



(12)实用新型专利

(10)授权公告号 CN 206548527 U

(45)授权公告日 2017.10.13

(21)申请号 201620941251.4

(22)申请日 2016.08.25

(73)专利权人 赵选枝

地址 277000 山东省枣庄市高新区祁连山路枣矿集团中心医院

专利权人 赵泮凯

(72)发明人 赵选枝 赵泮凯

(51)Int.Cl.

A61B 7/04(2006.01)

A61B 5/0402(2006.01)

A61B 8/00(2006.01)

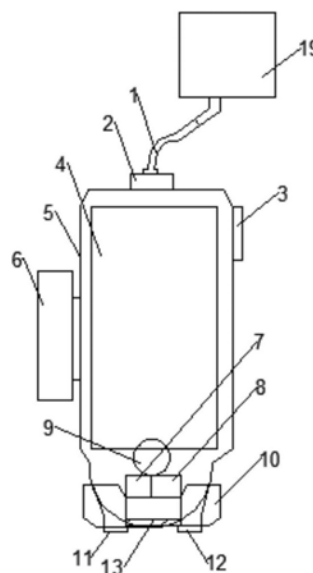
权利要求书1页 说明书3页 附图1页

(54)实用新型名称

一种袖珍组合式探诊器

(57)摘要

本实用新型公开了一种袖珍组合式探诊器,包括外壳、信号连接线、影像处理器、备用盒、各种信号探头和定位装置,所述影像处理器安装在外壳内的中部,所述定位装置安装在超声探头的一侧,所述外壳一端与信号连接线连接,一端安装有音频探头、超声探头和心电图电极A,所述超声探头连接信号接收器和信号发射器并与定位装置及位置校准器连接,所述外壳右上端固定有启动按钮,所述备用盒固定在外壳左端,所述备用盒内装有心电图电极B,所述心电图电极B由插头、馈线和电极板组成,所述插头和电极板连接在馈线两端,集合了包含电子化音频听诊、简易化超声成像、简易化心电图导联等功能,使用方便,携带容易。



1. 一种袖珍组合式探诊器,其特征在于:包括外壳(5)、信号连接线(1)、影像处理器(4)、备用盒(6)和定位装置(9),所述影像处理器(4)安装在外壳(5)内的中部,所述定位装置(9)安装超声探头(13)的一侧,所述外壳(5)一端与信号连接线(1)连接,一端安装有音频探头(11)、超声探头(13)和心电图电极A(12),所述超声探头(13)连接有信号接收器(7)和信号发射器(8)并与定位装置(9)及位置校准器(10)连接,所述外壳(5)右上端固定有启动按钮(3),所述备用盒(6)固定在外壳(5)左端,所述备用盒(6)内装有心电图电极B(18),所述心电图电极B(18)由插头(14)、馈线(15)和电极板(17)组成,所述插头(14)和电极板(17)连接在馈线(15)两端。

2. 根据权利要求1所述的一种袖珍组合式探诊器,其特征在于:所述信号连接线(1)与外壳(5)连接处设置有静电释放器(2)。

3. 根据权利要求1所述的一种袖珍组合式探诊器,其特征在于:所述外壳(5)与超声探头(13)连接的两端均安装有位置校准器(10)。

4. 根据权利要求1所述的一种袖珍组合式探诊器,其特征在于:所述电极板(17)与馈线(15)连接处设置有固定带(16)。

5. 根据权利要求1所述的一种袖珍组合式探诊器,其特征在于:所述信号连接线(1)连接有显示屏(19)。

一种袖珍组合式探诊器

技术领域

[0001] 本实用新型涉及医疗器械技术领域,具体为一种袖珍组合式探诊器。

背景技术

[0002] 医务工作者在传统的医疗实践活动中,能够随身携带、方便实用的检查设备目前只有听诊器等少数几种简单设备。远远满足不了日益发展的医疗工作的需求。绝大多数的检查设备无法随身携带,造成大部分病人在就诊过程中奔波于临床和检查科室之间的局面,耗费了大量的人力、物力、耐心。降低了医疗资源的效率,尤其是在院外和急症抢救过程中,许多病人由于缺少相关检查,贻误了最佳治疗时间,造成很大遗憾。但是,其中有许多病人的检查目的并不一定复杂,我们完全可以将这一部分技术分离出来,实行袖珍化、集约化,方便医务工作者随时携带使用;传统的听诊器需要改进,实行电子化以后,可以提高听诊质量;心电图检查也可以利用简易导联实现部分功能。因此,设计了一种袖珍组合式探诊器。

实用新型内容

[0003] 针对以上问题,本实用新型提供了一种袖珍式器械,集合了包含电子化音频听诊、简易化超声成像、简易化心电图导联等功能,使用方便,携带容易,可以有效解决背景技术中的问题。

[0004] 为实现上述目的,本实用新型提供如下技术方案:一种袖珍组合式探诊器,包括外壳、信号连接线、影像处理器、备用盒、各种信号探头和定位装置,所述影像处理器安装在外壳内的中部,所述定位装置安装在影像处理器的底部,所述外壳一端与信号连接线连接,一端安装有音频探头、超声探头和心电图电极A,所述超声探头连接信号接收器和信号发射器,并与定位装置及位置校准器连接,所述外壳右上端固定有启动按钮,所述备用盒固定在外壳左端,所述备用盒内装有心电图电极B,所述心电图电极B由插头、馈线和电极板组成,所述插头和电极板连接在馈线两端。

[0005] 作为本实用新型一种优选的技术方案,所述信号连接线与外壳连接处设置有静电释放器。

[0006] 作为本实用新型一种优选的技术方案,所述外壳与超声探头连接的两端均安装有位置校准器、探头一侧安装有定位装置。

[0007] 作为本实用新型一种优选的技术方案,所述电极板与馈线连接处设置有固定带。

[0008] 作为本实用新型一种优选的技术方案,所述信号连接线连接有显示屏。

[0009] 与现有技术相比,本实用新型的有益效果是:有利于听力下降的医务工作者的听诊、有利于多人会诊及教学,有利于声波的定量分析,可以在身体检查中测量器官大小、用于测量胸腹水、积液、眼球、肿块、脂肪厚度等,可以根据临床需要选择单一导联或多导联心电图,满足必要的临床需求,特别适用于临床一线、急救、基层工作者,非常有利于临床普及,改善了传统的听诊检查,有利于改革传统的体格检查模式可以使原有的望触扣听改为

望触扣探;使用时,通过定位装置将设备与检测位置进行定位,利用位置校准器结合手动扫描实现简单超声探头的非实时断面成像,同时能够利用同一探头进行A型与M型以及多普勒超声成像。音频探头进行音频听诊,可以实现音频信号的优化处理,提高听诊质量。还可以通过心电图电极A和备用盒内的心电图电极B将患者的心跳活动经过信号接收器接收,再影像处理器进行处理,信号连接线将其传输到显示屏当中进行显示,观察直观,处理效果好。设计新颖,值得推广。

附图说明

[0010] 图1为本实用新型结构示意图;

[0011] 图2为本实用新型备用盒内部示意图。

[0012] 图中:1-信号连接线;2-静电释放器;3-启动按钮;4-影像处理器;5-外壳;6-备用盒;7-信号接收器;8-信号发射器;9-定位装置;10-位置校准器;11-音频探头;12-心电图电极A;13-超声探头;14-插头;15-馈线;16-固定带;17-电极板;18-心电图电极B;19-显示屏。

具体实施方式

[0013] 下面将结合本实用新型实施例中的附图,对本实用新型实施例中的技术方案进行清楚、完整地描述,显然,所描述的实施例仅仅是本实用新型一部分实施例,而不是全部的实施例。基于本实用新型中的实施例,本领域普通技术人员在没有做出创造性劳动前提下所获得的所有其他实施例,都属于本实用新型保护的范围。

[0014] 实施例:

[0015] 请参阅图1和图2,本实用新型提供一种技术方案:一种袖珍组合式探诊器,包括外壳5、信号连接线1、影像处理器4、备用盒6和定位装置9,所述影像处理器4安装在外壳5内的中部,所述定位装置9安装在超声探头13的一侧,所述外壳5一端与信号连接线1连接,一端安装有音频探头11、超声探头13和心电图电极A12,所述超声探头13与信号接收器7和信号发射器8链接为一体,与定位装置9之间设置有连接,定位装置9与位置校准器10连接,超声探头13与定位装置9与位置校准器10为联动关系。所述外壳5右上端固定有启动按钮3,所述备用盒6固定在外壳5左端,所述备用盒6内装有心电图电极B18,所述心电图电极B18由插头14、馈线15和电极板17组成,所述插头14和电极板17连接在馈线15两端,能够用备用电极进行检测,信号连接线1与外壳5连接处设置有静电释放器2,可以对工作中产生的静电释放,外壳5与超声探头13连接的两端均安装有位置校准器10,对检测的位置进行校准,电极板17与馈线15连接处设置有固定带16,信号连接线1连接有显示屏19,将影像处理器4当中的处理图像进行显示。

[0016] 本实用新型的工作原理:使用时,通过定位装置9及位置校准器10与超声探头13实行联动,在手动扫描的情况下,可以以简单的探头结构显示单幅非实时超声断面图像,既能够满足部分临床检查需要,又能够做到简化设备结构,使影像处理器极大简化,以实现超声成像的袖珍化,同时能够进行A型、M型和多普勒超声成像。利用音频探头11对患者进行音频听诊,可以实现音频的优化处理,提高听诊质量。通过心电图电极A12和备用盒6内的心电图电极B18将患者的心跳活动经过信号接收器7接收,再通过影像处理器4进行处理,信号连接线1将其传输到显示屏19当中进行显示,观察直观,处理效果好。设计新颖,值得推广。

[0017] 以上所述仅为本实用新型的较佳实施例而已,并不用以限制本实用新型,凡在本实用新型的精神和原则之内所作的任何修改、等同替换和改进等,均应包含在本实用新型的保护范围之内。

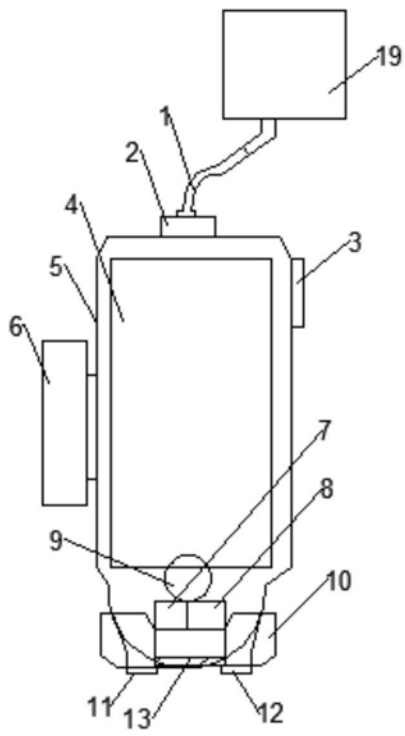


图1

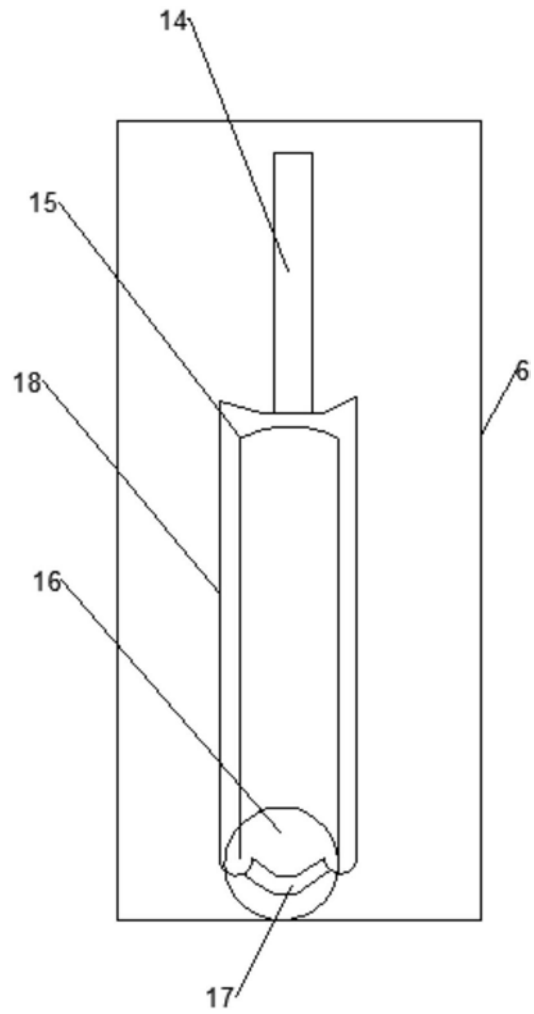


图2

专利名称(译)	一种袖珍组合式探诊器		
公开(公告)号	CN206548527U	公开(公告)日	2017-10-13
申请号	CN201620941251.4	申请日	2016-08-25
[标]申请(专利权)人(译)	赵洋凯		
申请(专利权)人(译)	赵洋凯		
当前申请(专利权)人(译)	赵洋凯		
[标]发明人	赵选枝 赵洋凯		
发明人	赵选枝 赵洋凯		
IPC分类号	A61B7/04 A61B5/0402 A61B8/00		
外部链接	Espacenet SIPO		

摘要(译)

本实用新型公开了一种袖珍组合式探诊器，包括外壳、信号连接线、影像处理器、备用盒、各种信号探头和定位装置，所述影像处理器安装在外壳内的中部，所述定位装置安装在超声探头的一侧，所述外壳一端与信号连接线连接，一端安装有音频探头、超声探头和心电图电极A，所述超声探头连接信号接收器和信号发射器并与定位装置及位置校准器连接，所述外壳右上端固定有启动按钮，所述备用盒固定在外壳左端，所述备用盒内装有心电图电极B，所述心电图电极B由插头、馈线和电极板组成，所述插头和电极板连接在馈线两端，集合了包含电子化音频听诊、简化超声成像、简化心电图导联等功能，使用方便，携带容易。

