



(12)实用新型专利

(10)授权公告号 CN 205795723 U

(45)授权公告日 2016.12.14

(21)申请号 201620598559.3

(22)申请日 2016.06.16

(73)专利权人 深圳市前海安测信息技术有限公司

地址 518057 广东省深圳市南山区科技园  
南区高新南七道数字技术园B1栋3B

(72)发明人 张贯京 陈兴明 葛新科 高伟明  
李慧玲

(51)Int.Cl.  
A61B 8/08(2006.01)

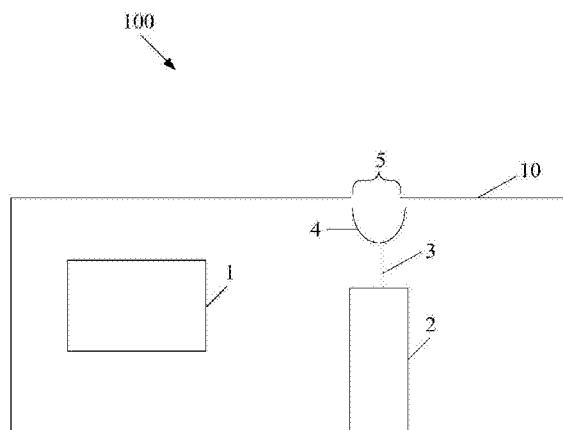
权利要求书1页 说明书4页 附图3页

(54)实用新型名称

具有固定功能的乳腺自动筛查装置

(57)摘要

本实用新型提供一种具有固定功能的乳腺自动筛查装置,所述具有固定功能的乳腺自动筛查装置包括装置本体、控制部、旋转部、筛查部及通孔;控制部、旋转部及筛查部设置于装置本体内,通孔设置于装置本体的上表面,筛查部设置于通孔的下方位置,旋转部设置于筛查部的底部,旋转部设置于装置本体的底座上;筛查部包括外壳、滑轨、连接部及超声波探头,其中,滑轨设置于外壳内,连接部的一端设置于滑轨上,超声波探头设置于连接部的另一端,外壳的底部设置有乳头固定部。本实用新型在超声检测过程中,通过乳头固定部固定乳房的乳头,防止乳房在超声检查过程中移动,提高了乳腺筛查的准确率。



1. 一种具有固定功能的乳腺自动筛查装置,其特征在于,所述具有固定功能的乳腺自动筛查装置包括装置本体、控制部、旋转部、筛查部及通孔;

所述控制部、旋转部及筛查部设置于所述装置本体内,所述通孔设置于所述装置本体的上表面,所述筛查部设置于所述通孔的下方位置,所述旋转部设置于所述筛查部的底部,所述旋转部设置于所述装置本体的底座上;

所述筛查部包括外壳、滑轨、连接部及超声波探头,其中,滑轨设置于所述外壳内,所述连接部的一端设置于所述滑轨上,所述超声波探头设置于连接部的另一端,所述外壳的底部设置有乳头固定部;

所述乳头固定部用于当乳房穿过通孔与所述筛查部接触时,产生吸附力以固定所述乳头;

所述旋转部用于旋转并带动所述筛查部内的超声波探头与乳房的不同部位接触;

所述连接部用于沿所述滑轨滑动并带动所述超声波探头移动;及

所述控制部用于控制所述超声波探头与乳房接触并获得乳房的超声影像。

2. 如权利要求1所述的具有固定功能的乳腺自动筛查装置,其特征在于,所述超声波探头为可拆卸式结构。

3. 如权利要求1所述的具有固定功能的乳腺自动筛查装置,其特征在于,所述外壳为碗状结构。

4. 如权利要求1所述的具有固定功能的乳腺自动筛查装置,其特征在于,所述乳头固定部为奶嘴结构的吸附器。

5. 如权利要求1所述的具有固定功能的乳腺自动筛查装置,其特征在于,所述外壳的内表面还设置有硅胶。

6. 如权利要求1所述的具有固定功能的乳腺自动筛查装置,其特征在于,所述具有固定功能的乳腺自动筛查装置还包括设置于所述装置本体内的升降部,所述升降部设置于所述装置本体的底座上,所述旋转部设置于所述升降部上。

7. 如权利要求6所述的具有固定功能的乳腺自动筛查装置,其特征在于,所述升降部用于在垂直方向升降并调节所述筛查部内的超声波探头的高度。

8. 如权利要求1所述的具有固定功能的乳腺自动筛查装置,其特征在于,所述具有固定功能的乳腺自动筛查装置的上表面设置与控制部连接的显示器,用于显示乳房的超声影像。

9. 如权利要求1所述的具有固定功能的乳腺自动筛查装置,其特征在于,所述具有固定功能的乳腺自动筛查装置还包括电源插头,该电源插头用于与连接至市政电网的电源插座连接。

## 具有固定功能的乳腺自动筛查装置

### 技术领域

[0001] 本实用新型涉及乳腺筛查领域,尤其涉及一种具有固定功能的乳腺自动筛查装置。

### 背景技术

[0002] 据世界卫生组织统计,全世界每年有120万妇女患乳腺癌,50万妇女死于乳腺癌,其发病率以每年2%~8%的速度递增。目前每年大约有1亿女性进行乳腺筛查。超声成像(Ultrasound)和X射线乳腺成像术(Mammography)现已被广泛用于早期乳腺癌的筛查。超声检查具有无损无创、便携的优点,并且对实体瘤和囊性病变有很好的区分,因此,采用超声检查越来越广泛。

[0003] 现有的超声检查中,医生手持超声波探头与乳房接触并以获得乳房的超声影像。然而,现在的超声检查中,乳房会移动,导致乳腺筛查不够准确,超声影像难免出错。

### 实用新型内容

[0004] 本实用新型的主要目的在于提供一种具有固定功能的乳腺自动筛查装置,旨在解决现有的超声检查中乳房移动导致超声扫描不准确的产品问题。

[0005] 为实现上述目的,本实用新型提供了一种具有固定功能的乳腺自动筛查装置,所述具有固定功能的乳腺自动筛查装置包括装置本体、控制部、旋转部、筛查部及通孔;

[0006] 所述控制部、旋转部及筛查部设置于所述装置本体内,所述通孔设置于所述装置本体的上表面,所述筛查部设置于所述通孔的下方位置,所述旋转部设置于所述筛查部的底部,所述旋转部设置于所述装置本体的底座上;

[0007] 所述筛查部包括外壳、滑轨、连接部及超声波探头,其中,滑轨设置于所述外壳内,所述连接部的一端设置于所述滑轨上,所述超声波探头设置于连接部的另一端,所述外壳的底部设置有乳头固定部;

[0008] 所述乳头固定部用于当乳房穿过通孔与所述筛查部接触时,产生吸附力以固定所述乳头;

[0009] 所述旋转部用于旋转并带动所述筛查部内的超声波探头与乳房的不同部位接触;

[0010] 所述连接部用于沿所述滑轨滑动并带动所述超声波探头移动;及

[0011] 所述控制部用于控制所述超声波探头与乳房接触并获得乳房的超声影像。

[0012] 优选的,所述超声波探头为可拆卸式结构。

[0013] 优选的,所述外壳为碗状结构。

[0014] 优选的,所述乳头固定部为奶嘴结构的吸附器。

[0015] 优选的,所述外壳的内表面还设置有硅胶。

[0016] 优选的,所述具有固定功能的乳腺自动筛查装置还包括设置于所述装置本体内的升降部,所述升降部设置于所述装置本体的底座上,所述旋转部设置于所述升降部上。

[0017] 优选的,所述升降部用于在垂直方向升降并调节所述筛查部内的超声波探头的高

度。

[0018] 优选的,所述具有固定功能的乳腺自动筛查装置的上表面设置与控制部连接的显示器,用于显示乳房的超声影像。

[0019] 优选的,所述具有固定功能的乳腺自动筛查装置还包括电源插头,该电源插头用于与连接至市政电网的电源插座连接。

[0020] 本实用新型所述具有固定功能的乳腺自动筛查装置采用上述技术方案,带来的技术效果为:本实用新型通过乳头固定部固定乳房的乳头,防止乳房在超声检查过程中移动,提高了乳腺筛查的准确率。此外,本实用新型还可以旋转并带动所述筛查部内的超声波探头与乳房的不同部位接触,并对乳房的不同部位进行超声检查,进一步提高了乳腺筛查的检测效率,降低了出错的几率。

### 附图说明

[0021] 图1是本实用新型具有固定功能的乳腺自动筛查装置的优选实施例的剖面结构示意图;

[0022] 图2是本实用新型具有固定功能的乳腺自动筛查装置中筛查部的优选实施例的立体结构示意图;

[0023] 图3是本实用新型具有固定功能的乳腺自动筛查装置处于使用状态时的优选实施例的示意图。

[0024] 本实用新型目的的实现、功能特点及优点将结合实施例,参照附图做进一步说明。

### 具体实施方式

[0025] 为进一步阐述本实用新型为达成预定实用新型目的所采取的技术手段及功效,以下结合附图及较佳实施例,对本实用新型的具体实施方式、结构、特征及其功效,详细说明如下。应当理解,此处所描述的具体实施例仅仅用以解释本实用新型,并不用于限定本实用新型。

[0026] 需要说明的是,当元件被称为“设置于”另一个元件,它可以直接在另一个元件上或者可以存在居中的元件。当一个元件被认为是“连接”另一个元件,它可以直接连接到另一个元件或者可能同时存在居中元件。

[0027] 除非另有定义,本文所使用的所有的技术和科学术语与属于本实用新型的技术领域的技术人员通常理解的含义相同。本文中在实用新型的说明书中所使用的术语只是为了描述具体的实施方式的目的,不是旨在于限制本实用新型。本文所使用的术语“及/或”包括一个或多个相关的所列项目的任意的和所有的组合。

[0028] 参照图1所示,图1是本实用新型具有固定功能的乳腺自动筛查装置的优选实施例的剖面结构示意图。

[0029] 在本实施例中,所述具有固定功能的乳腺自动筛查装置100包括装置本体10、控制部1、升降部2、旋转部3、筛查部4及通孔5。

[0030] 所述控制部1、升降部2、旋转部3及筛查部4设置于所述装置本体10内。所述装置本体10的上表面设置通孔5(一般为两个通孔5)。如图3所示,当女性用户6平躺于装置本体10的上表面时,女性用户6的乳房穿过所述通孔5。

[0031] 所述筛查部4的底部设置有旋转部3,所述旋转部3与升降部2连接。所述升降部2设置于所述装置本体10的底座上。所述筛查部4为碗状结构。所述筛查部4设置于所述通孔5的下方位置。其中,一个筛查部4对应一个通孔5。在其它实施例中,所述升降部2可以省略,在此种情形下,所述旋转部3可以设置于所述装置本体10的底座上。

[0032] 所述升降部2用于在垂直方向升降并调节所述筛查部4的高度。具体地,所述升降部2内部设置有第一驱动电机(图中未示出),所述第一驱动电机与所述控制部1电连接,在控制部1的控制下在垂直方向升降并调节所述筛查部4的高度。

[0033] 所述旋转部3用于旋转所述筛查部4以对乳房的不同部位进行超声扫描。具体地,具体地,所述旋转部3内部设置有第二驱动电机(图中未示出),所述第二驱动电机与所述控制部1电连接,在控制部1的控制下旋转所述筛查部4以对乳房的不同部位进行超声扫描。

[0034] 所述筛查部4用于对乳房的不同部位实行超声扫描。具体地说,所述筛查部4托住乳房并与乳房接触,所述筛查部4用弱超声波照射到人体组织上,将人体组织的反射波进行图像化处理,以得到人体的超声图像。所述筛查部4将在图2至图3中做详细描述。

[0035] 所述升降部2、旋转部3、筛查部4均与所述控制部1电连接。

[0036] 进一步地,所述控制部1用于控制所述升降部2在垂直方向升降并调节所述筛查部4的高度。具体地说,当女性用户6平躺于装置本体10的上表面时,女性用户6的乳房位于所述通孔5内,所述控制部1控制所述升降部2带动所述筛查部4向上移动并与乳房接触。当筛查完成时,所述控制部1控制所述升降部2带动所述筛查部4向下移动并与乳房脱离。

[0037] 进一步地,所述控制部1还用于控制旋转部3带动所述筛查部4旋转。

[0038] 进一步地,所述控制部1还用于控制所述筛查部4对乳房超声检测并获得乳房的超声图像。

[0039] 进一步地,所述具有固定功能的乳腺自动筛查装置100的上表面还设置与控制部1连接的显示器(图1中未示出),用于显示乳房的超声影像。医生可以通过所述显示器查看超声影像。

[0040] 进一步地,所述具有固定功能的乳腺自动筛查装置100还包括电源插头(图1中未示出),该电源插头用于与连接至市政电网的电源插座连接。

[0041] 参照图2所示,图2是本实用新型具有固定功能的乳腺自动筛查装置中筛查部的第一实施例的立体结构示意图。

[0042] 所述筛查部4包括外壳40、滑轨41、连接部42及超声波探头43。所述滑轨41设置于所述外壳40内,所述连接部42的一端设置于所述滑轨上,所述超声波探头43设置于所述连接部41的另一端。在本实施例中,所述外壳为碗状结构。

[0043] 所述连接部42及超声波探头43均与所述控制部1电连接。所述控制部1控制所述连接部42沿所述滑轨滑动。所述控制部1还用于控制所述超声波探头43对乳房超声扫描。

[0044] 具体地说,所述连接部42通过内置的电机(图2中未示出)沿所述滑轨41滑动并带动所述超声波探头43移动。当乳房位于所述筛查部4内时,所述超声波探头43与乳房接触,并对乳房进行超声扫描以获得乳房的超声影像。在本实施例中,所述超声波探头43由压电晶片组成。所述超声波探头43可以是,但不限于,线扫探头、相控阵探头、机械扇扫探头、方阵探头等其它类型的探头。所述超声波探头43的末端的形状可以是,但不限于,矩形、弧形、柱形及/或圆形。所述超声波探头43获得乳房超声影像的方式为现有技术,在此不再赘述。

[0045] 需要说明的是,由于不同人群的乳房大小不同,所述连接部42的长度可以调节。此外,所述超声波探头43为可拆卸式结构,用户可以更换不同规格的超声波探头43。

[0046] 进一步地,为了提高舒适度,除去所述滑轨41所在的区域,所述外壳40的内表面还设置有硅胶44。为了防止筛查时,乳房移动,所述外壳的底部设置有乳头固定部45,用于固定乳房的乳头,以防止乳房在筛查时移动幅度过大。也就是说,通过所述乳头固定部45。在本实施例中,所述乳头固定部45为奶嘴结构的吸附器。所述乳头固定部45用于产生吸附力以固定所述乳头。具体地说,所述乳头固定部45与所述控制部1电连接,所述控制部1用于当乳头位于所述乳头固定部45内时,控制所述乳头固定部45产生吸附力以固定所述乳头。

[0047] 所述具有固定功能的乳腺自动筛查装置100的工作原理如下:如图3所示,并结合图2,女性用户6平躺于装置本体10的上表面时,女性用户6的乳房位于所述通孔5内,所述筛查部4内的超声波探头43与乳房接触,所述筛查部4内乳头固定部固定乳房的乳头,防止乳房在超声检测过程中移动;所述控制部1控制所述连接部42沿所述滑轨41滑动以带动所述超声波探头43移动并获取乳房在一个位置上的超声影像;所述控制部1控制所述旋转部3旋转所述筛查部4,使得所述筛查部4内的超声波探头43与乳房接触的位置发生变动,并在变动的位置获取乳房的超声影像。

[0048] 以上仅为本实用新型的优选实施例,并非因此限制本实用新型的专利范围,凡是利用本实用新型说明书及附图内容所作的等效结构或等效流程变换,或直接或间接运用在其他相关的技术领域,均同理包括在本实用新型的专利保护范围内。

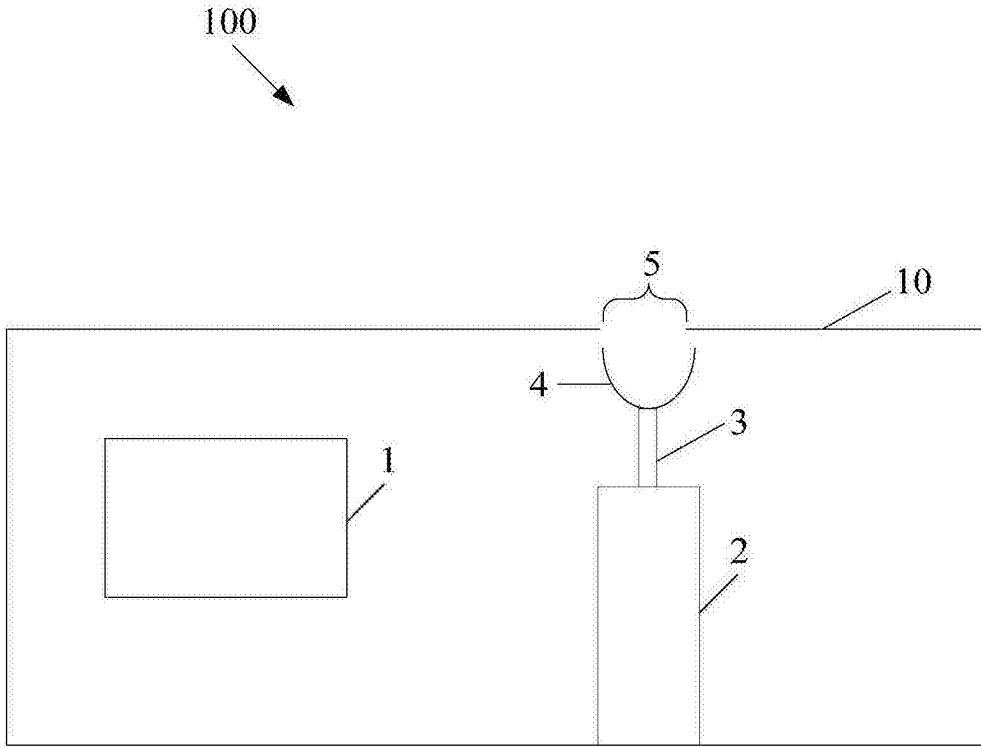


图1

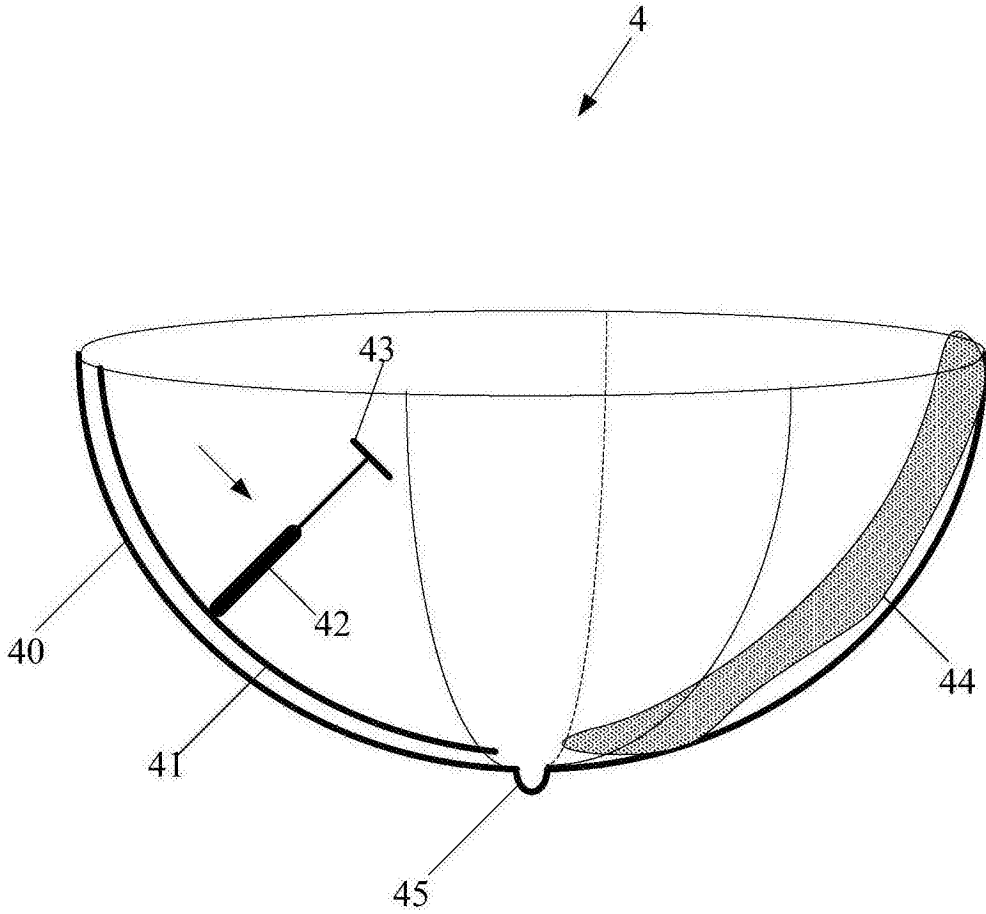


图2

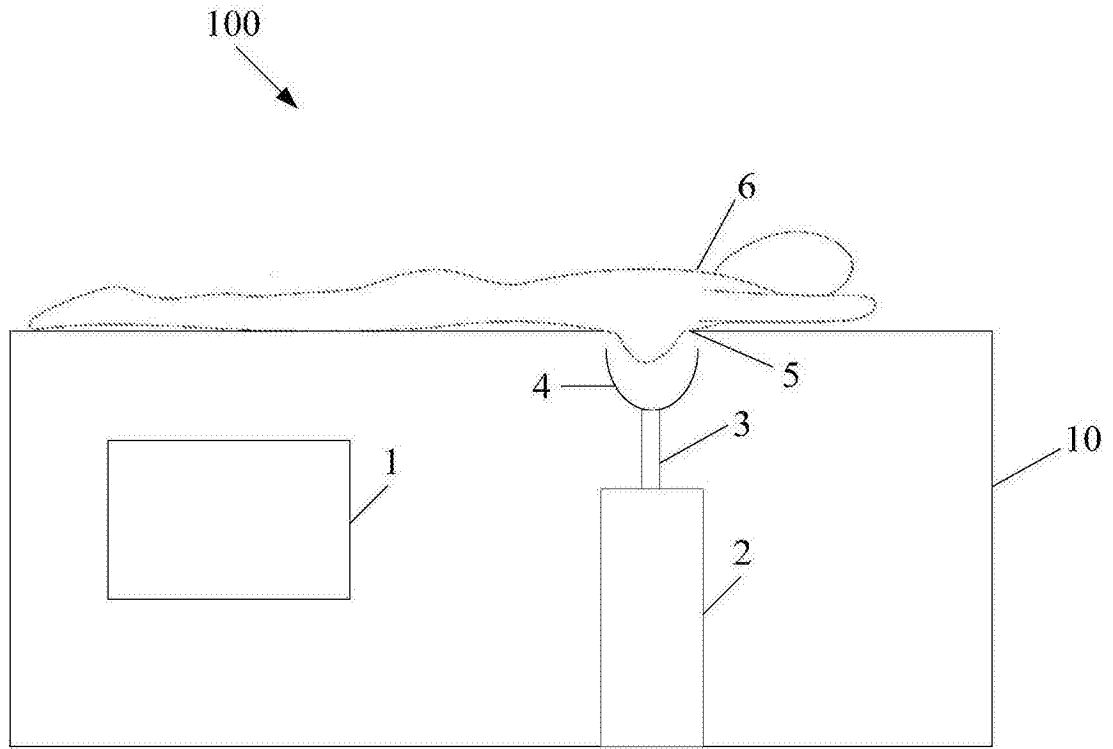


图3

专利名称(译)	具有固定功能的乳腺自动筛查装置		
公开(公告)号	<a href="#">CN205795723U</a>	公开(公告)日	2016-12-14
申请号	CN201620598559.3	申请日	2016-06-16
[标]申请(专利权)人(译)	深圳市前海安测信息技术有限公司		
申请(专利权)人(译)	深圳市前海安测信息技术有限公司		
当前申请(专利权)人(译)	深圳市前海安测信息技术有限公司		
[标]发明人	张贯京 陈兴明 葛新科 高伟明 李慧玲		
发明人	张贯京 陈兴明 葛新科 高伟明 李慧玲		
IPC分类号	A61B8/08		
CPC分类号	A61B8/08		
外部链接	<a href="#">Espacenet</a> <a href="#">SIPO</a>		

摘要(译)

本实用新型提供一种具有固定功能的乳腺自动筛查装置，所述具有固定功能的乳腺自动筛查装置包括装置本体、控制部、旋转部、筛查部及通孔；控制部、旋转部及筛查部设置于装置本体内，通孔设置于装置本体的上表面，筛查部设置于通孔的下方位置，旋转部设置于筛查部的底部，旋转部设置于装置本体的底座上；筛查部包括外壳、滑轨、连接部及超声波探头，其中，滑轨设置于外壳内，连接部的一端设置于滑轨上，超声波探头设置于连接部的另一端，外壳的底部设置有乳头固定部。本实用新型在超声检测过程中，通过乳头固定部固定乳房的乳头，防止乳房在超声检查过程中移动，提高了乳腺筛查的准确率。

