

(12) 实用新型专利

(10) 授权公告号 CN 201675959 U

(45) 授权公告日 2010. 12. 22

(21) 申请号 201020158857. 3

(22) 申请日 2010. 03. 31

(73) 专利权人 徐州市凯信电子设备有限公司

地址 221000 江苏省徐州市徐州经济开发区
C 区

(72) 发明人 康恺 任宏飞

(74) 专利代理机构 徐州市三联专利事务所
32220

代理人 周爱芳

(51) Int. Cl.

A61B 8/00 (2006. 01)

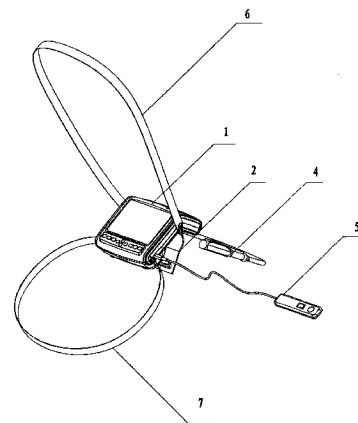
权利要求书 1 页 说明书 2 页 附图 3 页

(54) 实用新型名称

一种袖珍 B 型超声诊断仪

(57) 摘要

本实用新型公开了一种袖珍 B 型超声诊断仪,涉及 B 型超声诊断仪技术领域。该超声诊断仪有一 V 字型结构的诊断仪主机,诊断仪主机上连接有超声探头和线控开关,诊断仪主机的背部安装有可调角度支架或可方便拆卸的袖带支架,诊断仪主机上还安装有一条用于挂在脖子上可以调节长度的挂带。优点是:体积小,质量轻,操作方便,适合多种场合应用。



1. 一种袖珍 B 型超声诊断仪,包括诊断仪主机 (1),与诊断仪主机 (1) 连接的超声探头 (4) 和线控开关 (5),用于固定诊断仪主机 (1) 的支架,其特征在于:所述的诊断仪主机 (1) 采用 V 字型结构的主机,所述的支架包括可调角度支架 (2) 和可方便拆卸的袖带支架 (3),在诊断仪主机 (1) 上还安装有用于挂在脖子上可以调节长度的挂带 (6)。

2. 根据权利要求 1 所述的一种袖珍 B 型超声诊断仪,其特征在于:所述的 V 字型结构的主机底端装有防滑垫。

3. 根据权利要求 1 或 2 所述的一种袖珍 B 型超声诊断仪,其特征在于:所述的 V 字型结构的主机背部开有卡槽。

4. 根据权利要求 1 或 2 所述的一种袖珍 B 型超声诊断仪,其特征在于:所述的 V 字型结构的主机靠近底部的位置安装有系于腰间可调长度的腰带 (7)。

5. 根据权利要求 1 所述的一种袖珍 B 型超声诊断仪,其特征在于:所述的可调角度支架 (2) 包括一可以卡在诊断仪主机 (1) 背面卡槽中的凹形板 (2-1),凹形板 (2-1) 上安装有轴 (2-2),轴 (2-2) 上安装有可以绕轴 (2-2) 转动的支承板 (2-3)。

6. 根据权利要求 5 所述的一种袖珍 B 型超声诊断仪,其特征在于:所述的支承板 (2-3) 的底端安装有防滑垫。

7. 根据权利要求 1 所述的一种袖珍 B 型超声诊断仪,其特征在于:所述的袖带支架 (3) 包括一可以卡在诊断仪主机 (1) 背面卡槽中的凹形板 (3-1),凹形板 (3-1) 上安装有将诊断仪主机 (1) 系于手臂的绑缚物 (3-2)。

8. 根据权利要求 7 所述的一种袖珍 B 型超声诊断仪,其特征在于:所述的绑缚物 (3-2) 采用可以粘在一起的布条或可调大小的夹子。

一种袖珍 B 型超声诊断仪

技术领域

[0001] 本实用新型涉及 B 型超声诊断仪技术领域,具体是一种袖珍 B 型超声诊断仪,特别适用于在多种场合用。

背景技术

[0002] 目前市场上的 B 型超声诊断仪产品都局限于 1~2 种场合使用,比如桌面上的便携式 B 型超声诊断仪或者野外胸挂式 B 型超声诊断仪。它们具有如下的缺点:1、体积较大,不便于长时间携带使用。2、重量大于 1.5KG,操作者须挂在脖子上操作,容易劳累。3、单人无法完成操作,且应用场合有限。

发明内容

[0003] 针对现有技术的不足,本实用新型提供一种袖珍 B 型超声诊断仪,可供多种场合使用,同时一个人即可完成工作。

[0004] 本实用新型是以如下技术方案实现的:一种袖珍 B 型超声诊断仪,包括诊断仪主机,与诊断仪主机连接的超声探头和线控开关,用于固定诊断仪主机的支架,其特征在于:所述的诊断仪主机采用 V 字型结构的主机,所述的支架包括可调角度支架和可方便拆卸的袖带支架,在诊断仪主机上还安装有一条用于挂在脖子上可以调节长度的挂带。

[0005] 本实用新型的有益效果是:体积小,质量轻,操作方便,适合多种场合应用。

附图说明

[0006] 下面结合附图作进一步说明。

[0007] 图 1 是本实用新型安装可调角度支架的外观图;

[0008] 图 2 是本实用新型安装袖带支架的外观图;

[0009] 图 3 是可调角度支架结构图;

[0010] 图 4 是袖带支架结构图。

[0011] 图中:1、诊断仪主机;2、可调角度支架;2-1、凹形板;2-2、轴;2-3、支承板;3、袖带支架;3-1、凹形板;3-2、挂件;4、超声探头;5、线控开关;6、挂带;7、腰带。

具体实施方式

[0012] 如图 1 和 2 所示,适用于多种场合用的袖珍 B 型超声诊断仪有一诊断仪主机 1,诊断仪主机 1 上连接有超声探头 4 和线控开关 5。诊断仪主机 1 采用 V 型结构,用于固定诊断仪主机 1 的支架安装在主机背部开有的卡槽中。在桌面或者其他平台使用时,支架采用可调角度支架 2,方便多种视角观察图像。在移动使用时支架采用可方便拆卸的袖带支架 3,袖带支架 3 把诊断仪主机绑在手臂上同时该手持有线控开关 5 对设备进行操作,另外一只手用来操作超声探头 4 进行诊断扫查。或者采用可调长度挂带 6 把诊断仪主机 1 悬挂于胸前,再用一根可调长度的腰带 7 将诊断仪主机在腰部进行限位固定,这样两手就可对超声

探头 4 和线控开关 5 进行操作。挂带 6 和腰带 7 通过螺钉固定在诊断仪主机 1 上。同时本诊断仪主机 1 具备人用和兽用两套可切换使用的软件,可方便更换探头,人兽两用

[0013] 如图 3 所示,可调角度支架 2 包括一可以卡在诊断仪主机背面卡槽中的凹形板 2-1,凹形板 2-1 上安装有轴 2-2,轴 2-2 上安装有可以绕轴 2-2 转动的支承板 2-3。凹形板 2-1 卡在诊断仪主机 1 背面的卡槽中,方便拆卸。

[0014] 如图 4 所示,袖带支架 3 有一可以卡在诊断仪主机背面卡槽中的凹形板 3-1,凹形板 3-1 上安装有将诊断仪主机 1 系于手臂的绑缚物 3-2,本实施里中绑缚物 3-2 采用可以粘在一起的布条,绑缚物 3-2 还可用可调大小的夹子。凹形板 3-1 可以卡在诊断仪主机 1 背面的凹槽中,方便拆卸。

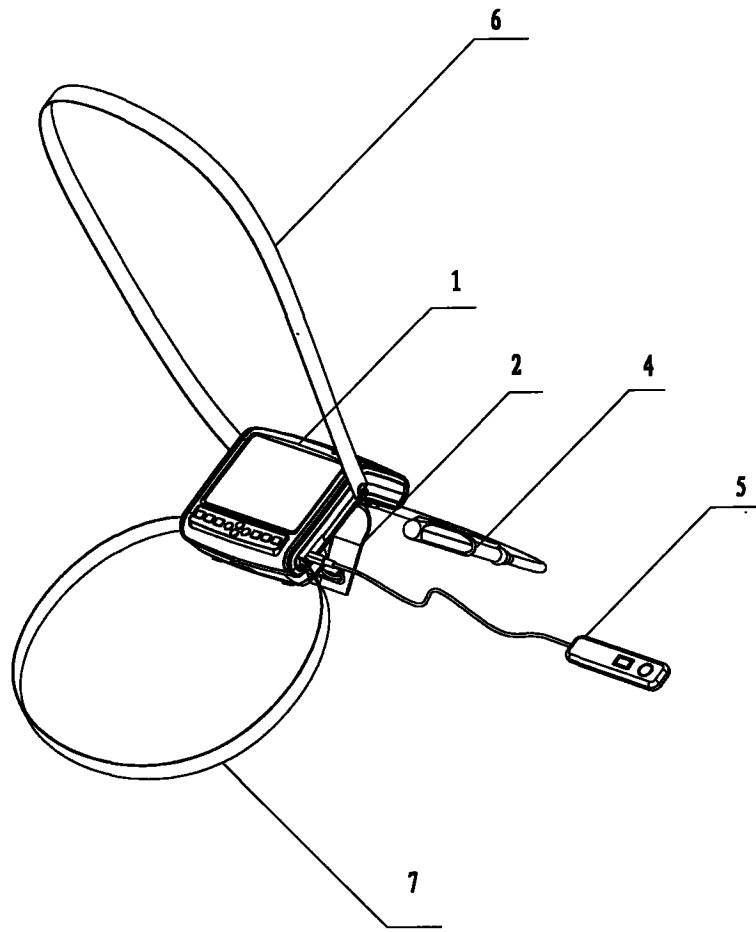


图 1

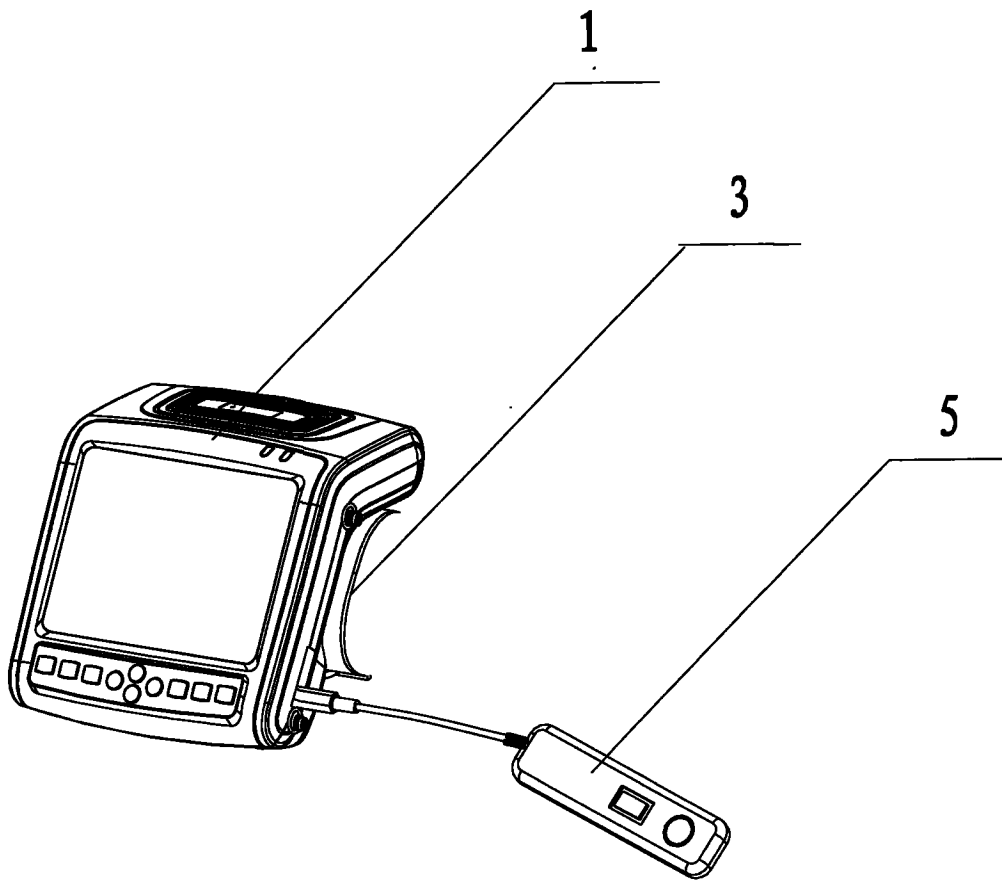


图 2

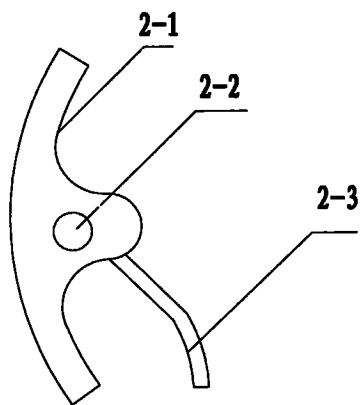


图 3

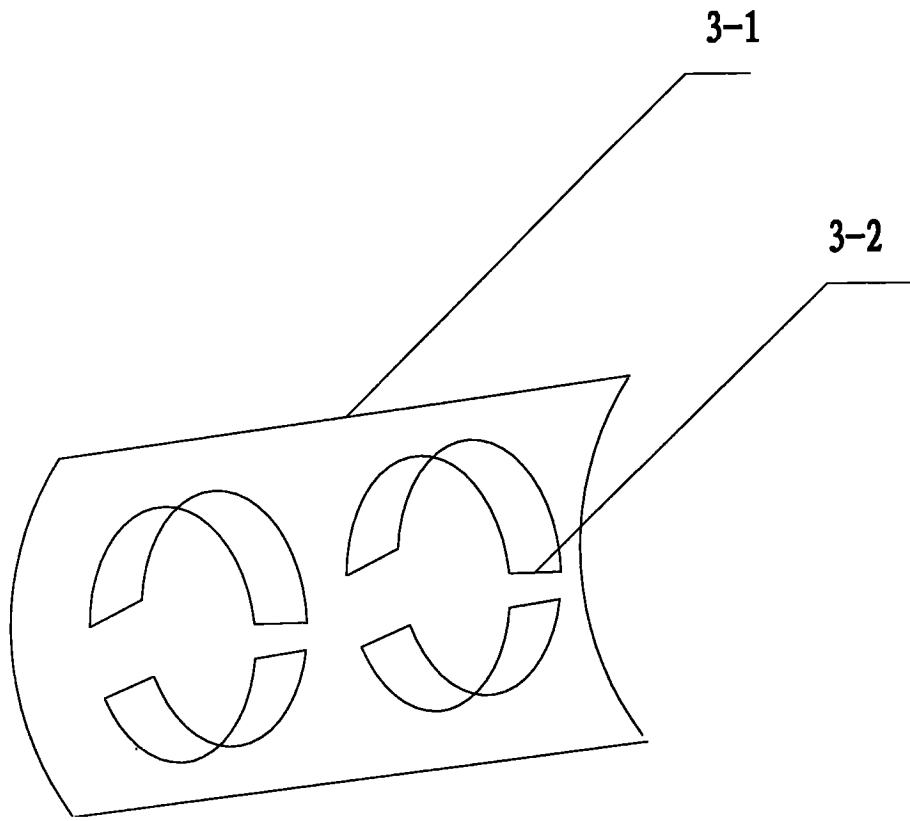


图 4

专利名称(译)	一种袖珍B型超声诊断仪		
公开(公告)号	CN201675959U	公开(公告)日	2010-12-22
申请号	CN201020158857.3	申请日	2010-03-31
[标]申请(专利权)人(译)	徐州市凯信电子设备有限公司		
申请(专利权)人(译)	徐州市凯信电子设备有限公司		
当前申请(专利权)人(译)	徐州市凯信电子设备有限公司		
[标]发明人	康恺 任宏飞		
发明人	康恺 任宏飞		
IPC分类号	A61B8/00		
代理人(译)	周爱芳		
外部链接	Espacenet SIPO		

摘要(译)

本实用新型公开了一种袖珍B型超声诊断仪，涉及B型超声诊断仪技术领域。该超声诊断仪有一V字型结构的诊断仪主机，诊断仪主机上连接有超声探头和线控开关，诊断仪主机的背部安装有可调角度支架或可方便拆卸的袖带支架，诊断仪主机上还安装有一条用于挂在脖子上可以调节长度的挂带。优点是：体积小，质量轻，操作方便，适合多种场合应用。

