

[19] 中华人民共和国国家知识产权局

[51] Int. Cl⁷

A61B 8/00

G01S 7/52



[12] 发明专利申请公开说明书

[21] 申请号 01803085.8

[43] 公开日 2003年3月19日

[11] 公开号 CN 1404375A

[22] 申请日 2001.10.2 [21] 申请号 01803085.8

[30] 优先权

[32] 2000.10.10 [33] JP [31] 308668/2000

[86] 国际申请 PCT/US01/30956 2001.10.2

[87] 国际公布 WO02/31530 英 2002.4.18

[85] 进入国家阶段日期 2002.6.10

[71] 申请人 GE 医疗系统环球技术有限公司

地址 美国威斯康星州

[72] 发明人 桥本浩 田中考 安斋辉夫 菅野谦

[74] 专利代理机构 中国专利代理(香港)有限公司

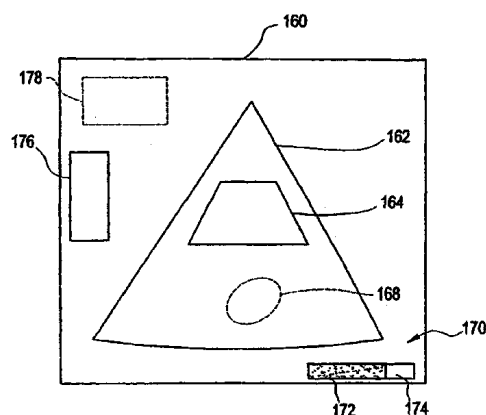
代理人 陈景峻 梁永

权利要求书1页 说明书10页 附图12页

[54] 发明名称 超声波成像装置和指示下一个扫描
起动时间的方法

[57] 摘要

一种超声波成像装置，该装置用条形图或类似的图指示持续到下一个扫描起动时间的前述持续时间，因而在执行间歇扫描中可以减轻操作员的负担。



I S S N 1 0 0 8 - 4 2 7 4

- 1、一种超声波成像装置包括：
一超声波发送/接收装置，该装置重复并间歇地执行超声波发送/接收操作，该操作是用超声波扫描患者体内并接收超声波回波，在操作之间插入预定的间歇周期；
一成像装置，根据接收的回波产生图像；
一显示图像的显示装置；和
一指示装置，指示持续到下一个扫描起动时间的前述持续时间。
- 5
- 2、根据权利要求1的超声波成像装置，其中所述的指示装置用图形指示前述持续时间。
- 10
- 3、根据权利要求2的超声波成像装置，其中所述的图形是条形图。
- 4、根据权利要求2的超声波成像装置，其中所述的图形是扇形图。
- 5、根据权利要求1的超声波成像装置，其中所述的指示装置根据色度指示前述持续时间。
- 15
- 6、根据权利要求1的超声波成像装置，其中所述的指示装置以数字方式指示前述持续时间。
- 7、根据权利要求1的超声波成像装置，其中所述的指示装置以声学方式指示前述持续时间。
- 20
- 8、一种指示下一个扫描起动时间的方法，包括步骤：
重复并间歇地执行超声波发送/接收操作，该操作是用超声波扫描患者体内并接收超声波回波，在操作之间插入预定的间歇周期；
根据接收的回波产生图像；和
指示持续到下一个扫描起动时间的前述持续时间。

超声波成像装置和指示下一个扫描起动时间的方法

5 背景技术

本发明涉及一种超声波成像装置，特别是涉及一种重复并间歇地执行超声波发送/接收操作的超声波成像装置，该操作是用超声波扫描患者体内并接收超声波回波，在操作之间插入预定的间歇周期。

10 超声波成像利用超声波回波，该超声波回波被发射到患者体内，产生患者的断层分析图像，且显示结果的B模式图像。它也利用超声波回波的多普勒转换产生诸如血流的动态图像，且显示最终的彩色多普勒图像。

如果需要增加回波的振幅，通过利用血流，感兴趣的区域被对比剂充满。对比剂是具有几个微米直径的细粒泡沫物质。

15 通过超声波的碰撞，对比剂被溶解并此后不再产生回波，因此下一扫描定时被执行以便成像部分又被对比剂所充满。

由于这个原因，基于使用对比剂的超声波成像执行在每个操作周期中具有几秒到数十秒的间歇周期的断续扫描。通过每次扫描产生的断层分析图像以冻结图像显示，且在每个扫描-成像中被修正。

20 在断续扫描操作中，超声波成像装置的操作员必须遵循把超声波探头放到患者准备下一次扫描的成像部位，且对操作员来说，在断续扫描的间歇期内保持紧张是一项艰苦的工作。

本发明的概述

25 因此，本发明的一个目的是实现在断续扫描操作中能减轻操作员负担的超声波成像装置。

解决上述问题的本发明在于一种超声波成像装置，包括一超声波发送/接收装置，该装置重复并间歇地执行超声波发送/接收操作，该操作是用超声波扫描患者体内并接收超声波回波，在操作之间插入预定的间歇周期，一根据接收回波产生图像的成像装置，一显示图像的显示装置和一指示持续到下一个扫描起动时间的前述持续时间的指示装置。

根据本发明，直到下一扫描起动时间的前述持续时间被指示，且

操作员可准确预测超声波发送/接收的起动时间，并可以休息等待直到那时。

通过在图上显示前述持续时间，操作员可以以模拟的方式来确认前述持续时间。

5 通过利用色度显示前述持续时间，操作员可以逐步确认前述持续时间。

通过利用数字显示前述持续时间，操作员可以以数字的方式确认前述持续时间。

10 通过在声学上显示前述持续时间，操作员和受测试的人都可确认前述持续时间。

解决上述问题的其他观点的本发明在于一种超声波成像方法，该方法的特征是重复并间歇地执行超声波发送/接收操作，该操作是用超声波扫描患者体内并接收超声波回波，在操作之间插入预定的间歇周期，根据接收的回波产生图像并显示图像，且指示持续到下一个扫描
15 起动时间的前述持续时间。本发明的这种观点可以达到上述相同的效果。

因此，本发明可实现超声波成像的装置，该装置在执行断续扫描时可使操作员负担减轻。

20 本发明进一步的优点和优点参照附图从下面优选实施例的描述中将是明显的。

附图的简要说明

附图 1 示出了本发明一个实施例的装置的框图。

附图 2 示出了附图 1 中的装置的发送/接收部分的框图。

附图 3 示出了通过附图 1 中的装置扫描声波束的简图。

25 附图 4 示出了通过附图 1 中的装置扫描声波束的简图。

附图 5 示出了通过附图 1 中的装置扫描声波束的简图。

附图 6 示出了附图 1 中的装置的 B 模式处理部分的框图。

附图 7 示出了附图 1 中的装置的多普勒模式处理部分的框图。

附图 8 示出了附图 1 中的装置的图像处理部分的框图。

30 附图 9 示出了附图 1 中的装置的显示部分的一个显示例子的简图。

附图 10 示出了附图 1 中的装置操作的流程图。

附图 11 示出了附图 1 中的装置的显示部分的一个显示例子的简

图。

附图 12 示出了前述时间显示图的一个例子。

附图 13 示出了前述时间显示图的一个例子。

附图 14 示出了本发明一个实施例中的装置的框图。

5 优选实施例的详细描述

下面将参照附图详细地说明本发明的一个实施例。附图 1 通过框图示出了一个超声波成像装置，这是本发明的一个实施例。该装置的方案示出本发明装置的一个实施例。

10 如图 1 所示，该装置包括一超声波探头 2。该超声波探头 2 具有一排多个超声波换能器（未示出）。每个超声波换能器由压电材料形成，例如 PZT（钛（Ti）酸锆（Zr）酸）陶瓷。操作员使用超声波探头 2 与患者 4 接触。患者 4 具有通过利用血流提前被对比剂充满的所感兴趣的区域。

15 超声波探头 2 连接在发送/接收部分 6 上。发送/接收部分 6 给超声波探头 2 提供驱动信号，然后发送超声波。发送/接收部分 6 收到通过超声波探头 2 接收的回波信号。

20 附图 2 示出了发送/接收部分 6 的框图。如图所示，发送/接收部分 6 包括一发送定时生成装置 602。发送定时生成装置 602 周期性地产生发送定时信号并将信号输入进发送波束生成器 604。控制部分 18 周期性地控制发送定时信号，这将在后面说明。

25 执行波束发送的发送波束生成器 604 产生一波形信号，该波形信号根据发送定时信号产生规定方位的超声波束。该波形信号由大量的驱动信号构成，该驱动信号具有与方位角对应的的时间差。波形由控制部分 18 控制，这将在后面说明。发送波束生成器 604 将发送波形信号到发送/接收切换装置 606。

发送/接收切换装置 606 将波形信号转到超声波换能器阵列中。在超声波换能器阵列中，构成发送孔的超声波换能器产生具有相位差的超声波，该相位差与驱动信号的时间差相对应。根据合成这些超声波的波阵面，产生沿着某一方位线的超声波束。

30 发送/接收切换装置 606 与接收波束生成器 610 连接。发送/接收切换装置 606 将回波信号转到接收波束生成器 610，该回波信号通过超声波换能器阵列的接收孔接收。执行接收与发送声波束相关的波形

5 接收波束生成器 610，在接收回波中产生时差以调整它们的相位，并随后总计这些回波以沿着一定方位的声波束形成一回波接收信号。接收的波形受后面解释的控制部分 18 的控制。

10 响应由发送定时生成装置 602 产生发送定时信号，超声波束的发送在一定的时间间隔内重复发生。在波束发送的同时，发送波束生成器 604 和接收波束生成器 610 以一定的步长改变声波束的方位。因此，声波束接着扫描患者 4 的体内。例如，如图 3 所示的具有这种装置的发送/接收部分 6 执行这种扫描。特别地，它沿着与从发射点 200 在 Z 方向延伸的声波束 202 的 θ 方向扫描二维扇面区域 206，由此执行所谓的扇形扫描。

当发送和接收孔作为超声波换能器阵列的一部分而形成时，小孔沿着阵列连续移动，因而执行如图 4 所示的扫描。特别地，从发射点 200 在 Z 方向延伸的声波束 202 沿着直线轨迹移动以扫描在 X 方向的二维矩形区域 206，因而执行所谓的线性扫描。

15 当超声波换能器阵列是所谓的凸状阵列时，其中超声波换能器阵列沿着一个超声波发送方向前进的弧线排列时，根据与线性扫描相似的声波束扫描，通过在 θ 方向沿着如图 5 所示的弧形轨迹 204 移动声波束 202 的发射点 200 扫描二维的扇形区域 206 是十分可能的，因而执行所谓的凸形扫描。

20 上述扫描在控制部分 18 的控制下持续或间歇发生。间歇扫描具有几秒到数十秒的间隔。包括超声波探头 2，发射/接收部分 6 和控制部分 18 的部分装置是本发明的超声波发送/接收装置的一个实施例。

25 发送/接收部分 6 被连接到 B 模式处理部分 10 和多普勒处理部分 12 上。每个由发送/接收部分 6 释放的声波束的声波接收信号进入到 B 模式处理部分 10 和多普勒处理部分 12 中。

30 B 模式处理部分 10 产生 B 模式的图像数据。B 模式处理部分 10 包括如图 6 所示的对数放大单元 102 和包络检测单元 104。B 模式处理部分 10 同它的包络检测单元 104 一起执行回波接收信号的对数放大，并同它的包络检测单元 104 一起执行放大信号的包络检测，因而在声波束的每个反射点产生回波强度的指示信号，也就是 A 型显示信号，且通过取样 A 型信号的振幅作为发光强度值而产生 B 模式的图像数据。

多普勒处理部分 12 产生多普勒图像数据。多普勒图像数据包括后

面描述的流速数据，方差数据和动力数据。

多普勒处理部分 12 有如图 7 所示的直角检测单元 120, MTI (Moving Target Identification 运动目标识别) 滤波器 122, 自相关计算单元 124, 平均流速计算单元 126, 方差计算单元 128 和动力计算单元 130。

5 多普勒处理部分 12 同它的直角检测单元 120 一起对回波接收信号执行直角检测，并同它的 MTI 滤波器 122 一起执行 MTI 的处理以对回波的多普勒转换求值。进一步与它的自相关计算单元 124 一起对 MTI 滤波器 122 的输出信号执行自相关计算，同它的平均流速计算单元 126 一起从自相关计算的结果中计算平均流速 V ，同它的方差计算单元 128
10 一起从自相关计算结果中计算流速的方差 T ，并同它的动力计算单元 130 一起从自相关计算结果中计算多普勒信号的能量 PW 。以下，平均流速将被简称为流速，流速的方差被简称为方差，多普勒信号的能量被简称为能量。

多普勒处理部分 12 产生表现在患者 4 中运动的回波源的流速 V ，
15 方差 T 和能量 PW 的每个声波束的数据。该数据表明在声波束上每个像素的流速，方差和能量。流速代表在声波束方向的部件具有从可被鉴别的超声波探头 2 进去和出来的方向性。

B 模式处理部分 10 和多普勒处理部分 12 都连接到图像处理部分 14
20 上。根据由 B 模式处理部分 10 和多普勒处理部分 12 分别产生的数据，图像处理部分 14 形成 B 模式图像和多普勒图像。包含 B 模式处理部分 10, 多普勒处理部分 12 和图像处理部分 14 的装置是本发明的图像形成装置的一个实施例。

图像处理部分 14 具有如图 8 所示的中央处理单元 (CPU) 140。CPU 140
25 通过总线 142 连接到主存储器 144, 外存 146, 控制界面 148, 输入数据存储器 152, 数字扫描转换器 (DSC) 154, 图像存储器 156 和显示存储器 158 上。

外部存储器 146 存储由 CPU 140 运行的程序。外部存储器 146 也存储在运行程序中由 CPU 使用的各种数据。

CPU 140 从外部存储器 146 将程序装载进主存储器 144 中，并且运
30 行程序执行图像处理。存储在外存储器 146 中的程序作用于 CPU 140 来完成信息显示功能。在程序执行期间，CPU 140 通过具有后面描述的控制部分 18 的控制界面 148 处理控制信号。

由 B 模式处理部分 10 和多普勒处理部分 12 为每个声波束提供的 B 模式图像数据和多普勒图像数据存储在输入数据存储器 152 中。在输入数据存储器 152 中的数据通过 DSC154 被交付给扫描转换器并存储在图像存储器 156 中。图像存储器 156 的数据被装载到显示存储器 158，
5 然后被送到显示部分 16。

显示存储器 158 通过 CPU140 进一步被写入在后描述的前述时间指示图中。因此，显示部分 16 除了接收从图像存储器来的图像外，还接收前述时间指示图像。

图像处理部分 14 被连接到显示部分 16 上。显示部分 16 被提供从
10 图像处理部分 14 来的图像信号，以便根据信号显示图像。显示部分 16 是具有能显示彩色图像的阴极射线管 (CRT) 的图形显示装置。显示部分 16 是本发明的显示装置的一个实施例。它也是本发明的指示装置的一个实施例。

上述发送/接收部分 6，B 模式处理部分 10，多普勒处理部分 12，
15 图像处理部分 14 和显示部分 16 被连接到控制部分 18 上。控制部分 18 通过给它们提供控制信号来控制这些部分。控制部分 18 可以输入从被控制部分来的多种信息的信号。B 模式操作和多普勒模式操作在控制部分 18 的控制下产生。

控制部分 18 被连接到操作部分 20 上。操作部分 20 通过操作员操作
20 来及时输入命令和信息给控制部分 18。操作部分 20 是一个配备有诸如键盘，指示装置和其他操作装置的操作面板。

这种装置的图像操作将在后面解释。首先说明在没有注入对比剂的情况下的连续扫描。操作员将超声波探头 2 与患者 4 的目标部分相接触，并操作操作部分 20 来执行诸如包括 B 模式和多普勒模式的成像
25 操作。B 模式成像和多普勒模式成像根据时间分割在控制部分 18 的控制下产生。特别地，例如，B 模式和多普勒模式产生扫描的比例是一个 B 模式扫描对每隔几个的多普勒模式扫描。

在 B 模式中，发送/接收部分 6 操作超声波探头 2 扫描患者 4 的体内并且接收每个声波束的回波。B 模式处理部分 10 同它的对数放大单元 102 一起放大由发送/接收部分 6 提供的回波接收信号，并且同它的
30 包络检测单元 104 一起执行包络检测以产生 A 型显示信号，因此根据该信号为每个声波束产生 B 模式图像数据。

图像处理部分 14 在输入数据存储器 152 中存储由 B 模式处理部分 10 提供的每个声波束的 B 模式图像数据。结果，B 模式图像数据的声波束数据空间在输入数据存储器 152 中形成。

5 在多普勒模式中，发送/接收部分 6 操作超声波探头 2 扫描患者 4 的内部并且接收每个声波束的回波。在这种操作下，每个声波束的超声波发送和接收发生多次。

多普勒处理部分 12 同它的直角检测单元 120 一起执行每个回波接收信号的直角检测，同它的 MTI 滤波器 122 一起执行 MTI 处理，且同它的自相关计算单元 124 一起计算自相关。并进一步同它的流速计算单元 126 一起从自相关结果中计算流速 V ，同它的方差计算单元 128 一起计算方差 T ，同它的动力计算单元 130 一起计算能量 PW 。这些计算值表示出每个声波束和每个像素的回波源的流速，方差和能量。

10 图像处理部分 14 在输入数据存储器 152 中存储由多普勒处理部分 12 提供的每个像素和声波束的多普勒图像数据。结果，在输入数据存储器 152 中形成每个多普勒图像数据片的声波束空间。

CPU140 同它的 DSC154 一起在输入数据存储器 152 中执行 B 模式图像数据和多普勒图像数据的扫描转换，并将结果数据写入到图像存储器 156 中。

20 在这种情况下，多普勒图像数据作为流速分布图像数据被写入，该流速分布图像数据是流速 V 和方差 T ，具有方差的能量多普勒图像数据的组合，它们是使用能量 PW 的能量多普勒图像数据，或是能量 PW 和方差 T ，和使用方差 T 的方差图像数据的组合。

CPU140 将 B 模式图像数据和每个多普勒图像数据片写入单独区域。显示部分 16 显示基于 B 模式图像数据和每个多普勒图像数据片的图像。

25 B 模式图像在声波束扫描平面变成身体组织的断层分析图像。在彩色多普勒图像中，流速分布图像变成表示出回波源流速的二维分布的图像。这个图像在不同的流动方向具有不同的显示颜色，不同的流速有不同的发光度，且加强某一颜色，由此为不同的方差改变显示颜色的纯度。

30 能量多普勒图像变成表示出多普勒信号能量的二维分布的图像。该图像显示运动的回波源的存在。图像显示颜色的发光度与能量相符。

在方差与其组合时，某一颜色被加强，由此为不同的方差改变显示颜色的纯度。

方差图像变成表示出方差值的二维分布的图像。该图像也显示运动的回波源的存在。图像显示颜色的发光度与方差值相符。

5 在显示部分 16 上显示这些图像的情况下，这些图像被合并进在显示存储器 158 中的 B 模式图像且此合成图像在显示部分 16 中被显示，就有可能观察能清楚显示与身体组织的位置关系的彩色多普勒图像。

10 图 9 示意性地示出了最终图像显示的例子。如图所示，屏幕 160 显示基于扇形扫描的 B 模式图像 162。这里显示的 B 模式图像 162 是根据显示区域的边界而描述的彩色多普勒图像 164。

在 B 模式图像 162 内有一感兴趣的区域 (ROI) 168，测量指针 172 和 174 被显示在 ROI 剖面的两个位置。操作员使用指示装置可以随意移动测量指针 172 和 174。

15 显示在屏幕 160 上的空白区域是指示 B 模式图像 162 聚集的灰度级 176 和用户注解栏 178。

接下来，解释基于间歇扫描的成像。对患者 4 注入对比剂 402 来执行间歇扫描。

20 图 10 示出了间歇扫描操作的流程。如图所示，步骤 302 设置扫描间隔。扫描间隔通过操作部分 20 由操作员设置。如扫描间隔从几秒到数十秒。

下一步骤 304 执行扫描。特别地，在控制部分 18 的控制下，声波束 206 仅扫描二维区域 206 一次。

25 下一步骤 306 判断成像的结束，且如它不是成像的结束，步骤 308 在控制部分 18 的控制下测量前述持续时间。控制部分 18 通过对扫描间隔的设置值计数来测量前述的持续时间。

下一步骤 310 判断前述持续时间的终止，即计数 0，且除非时间已到，步骤 312 指示前述的持续时间。

30 前述持续时间在控制部分 18 的控制下在显示部分 16 上显示。前述时间显示的方式将在后面说明。重复步骤 308 到 312 的操作，前述持续时间被测量和显示，直到结束。

响应时间结束，操作顺序返回到步骤 304 扫描二维区域 206 一次且随后测量和显示前述持续时间。这些操作被重复。完成成像时，当

操作员进行成像终止操作时，响应步骤 306 的判断操作结束。

图 11 示意性地示出了间歇扫描的显示的例子。如图所示，屏幕 160 显示基于扇形扫描的 B 模式图像 162。上述 B 模式图像 162 是彩色的多普勒图像 164。

5 在 B 模式图像 162 内，有一被对比剂充满的感兴趣的区域 (ROI) 168。屏幕 160 的左边空白区域显示的是指示 B 模式图像 162 聚集的灰度级 176 和用户注解栏 178。

 作为间歇扫描的结果，B 模式图像 162 和彩色图像 164 被间歇修正。在间歇扫描之间的扫描间歇周期过程中，这些图像作为静止的或冻结的图像被显示。扫描间歇周期等于扫描间隔。

10 在屏幕的右下角显示的是条形图 170，该条形图是前述时间指示图的一个例子。条形图 170 是具有与扫描间隔无关的定长的水平带图。条形图 170 可有与扫描间隔成比例变化的长度。

 条形图 170 由两个不同亮度级别的部分 172 和 174 组成。在经过扫描间歇周期时，暗部 172 在长度上增加而亮部 174 在长度方向减小。

 操作员可根据暗部 172 占间歇周期的比例了解扫描间歇周期的经过。操作员可根据亮部 174 占间歇周期的比例了解直到下一扫描开始的前述持续时间，如果条形图 170 具有与扫描间隔成比例的长度，操作员可根据绝对值了解经过的时间和前述持续时间。

20 条形图 170 可由不同色度而不是亮度的两个部分组成。条形图 170 可在屏幕的右边空白区域垂直显示。

 因此，操作员以模拟方式可精确地确认下一个扫描起动时间，且能在大多数间歇周期休息和等待。因此，操作员可从精神和身体负担中解脱出来。

25 前述时间指示图可以是如图 12 所示的扇形图 180。扇形图 180 被设计为由不同亮度级别的两个部分 182 和 184 组成，随着扫描间歇周期的经过，暗部 172 在区域上增加而亮部 174 在区域上减小。操作员可以以模拟的方式根据亮部 174 的面积确认前述时间间隔。亮度级别可用图 11 中例子的色度来替代。

30 前述时间指示图可以是一组与图 13 所示的交通信号相似的三色信号显示图 190。彩色信号显示图 190 包括蓝色信号图 192，黄色信号图 194 和红色信号图 196。

当经过的时间小于间歇周期的 $1/3$ 时，蓝色信号图 192 以蓝色显示，其他图像以白色显示。当经过的时间大于间歇周期的 $1/3$ ，小于间歇周期的 $2/3$ 时，黄色信号图 194 以黄色显示，其他图像以白色显示。当经过的时间大于间歇周期的 $2/3$ 时，红色信号图 196 以红色显示，其他图像以白色显示。在这种方式下，操作员可同步的通过颜色显示了解前述持续时间。

明显地，前述持续时间可以用代替上述图形显示的数字来显示，使操作员以数字方式确认前述持续时间。

另外，通过设置如图 14 所示的由控制部分 18 控制的声学输出部分 22，前述持续时间可由声觉来指示。声学输出部分 22 是本发明指示装置的一个实施例。

声学指示在直到要开始扫描的 5 秒内的每十秒中和在要开始扫描的 5 秒后的每秒内产生。每秒的指示可以是基于许多秒的叫声或者是一秒有节律的声音。

声学指示使作为接受测试的患者 4 可以预见下一扫描起动时间，且他可在间歇周期内休息和等待。因此，该患者也可以被解脱。

在没有背离本发明的精神和范围的情况下，本发明可以构造许多广泛的不同的实施例。可以理解的是除非限定在所附的权利要求中，本发明不局限于在说明书中描述的具体的实施例。

20

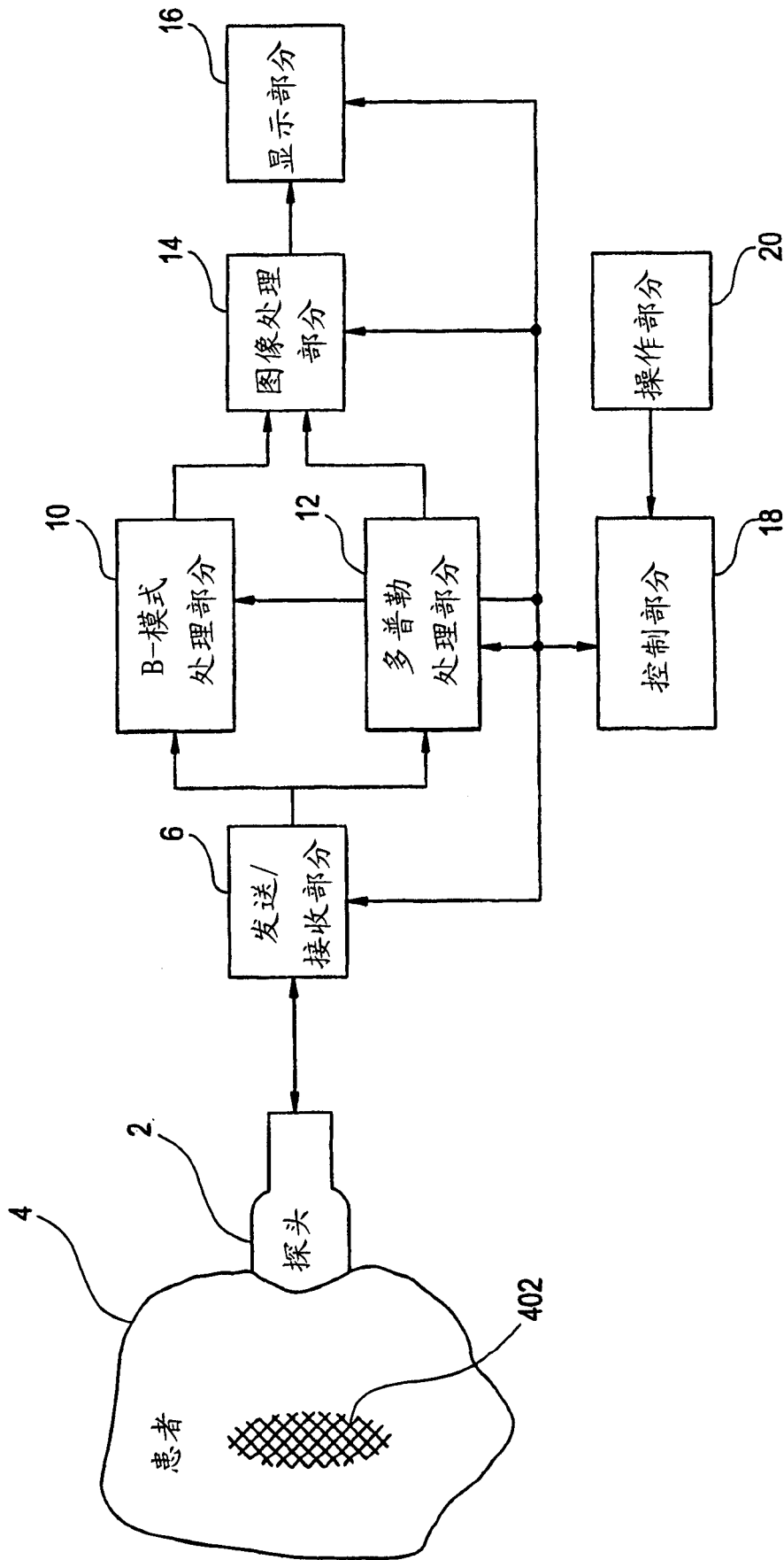


图 1

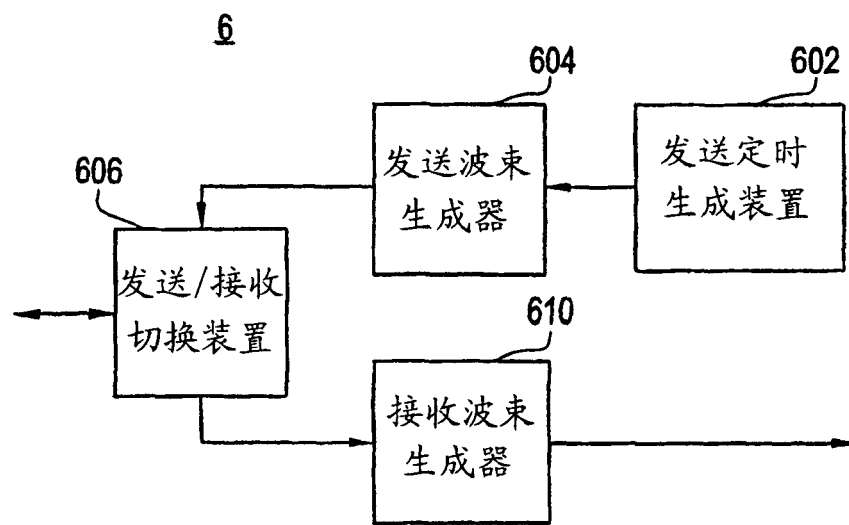


图 2

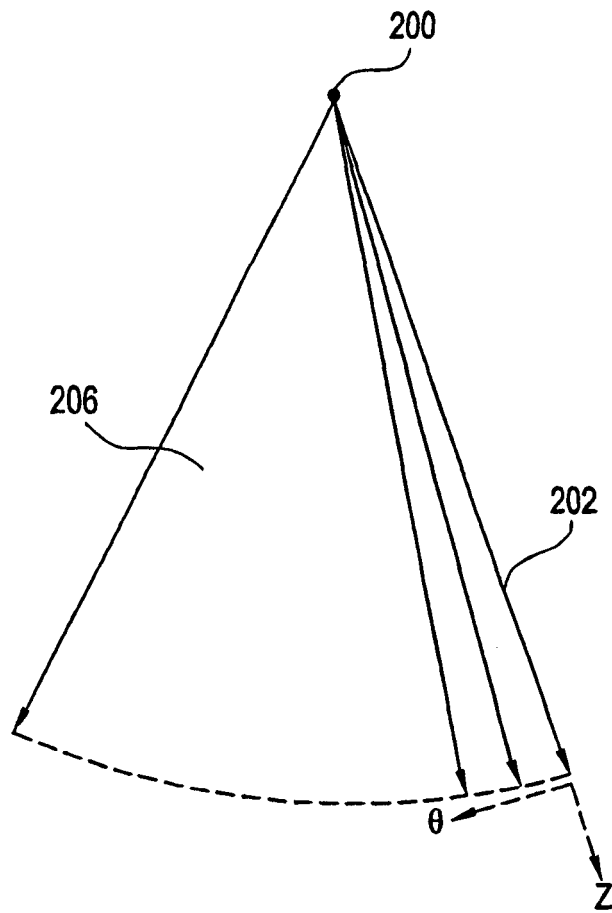


图 3

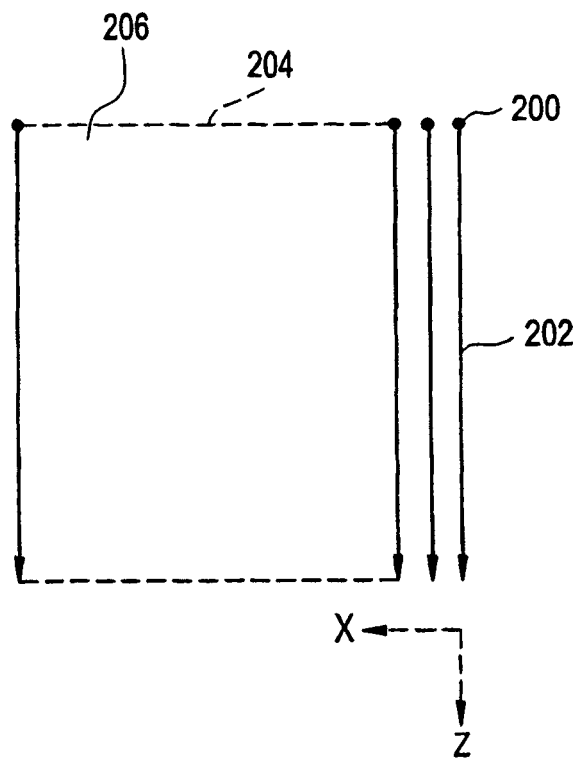


图 4

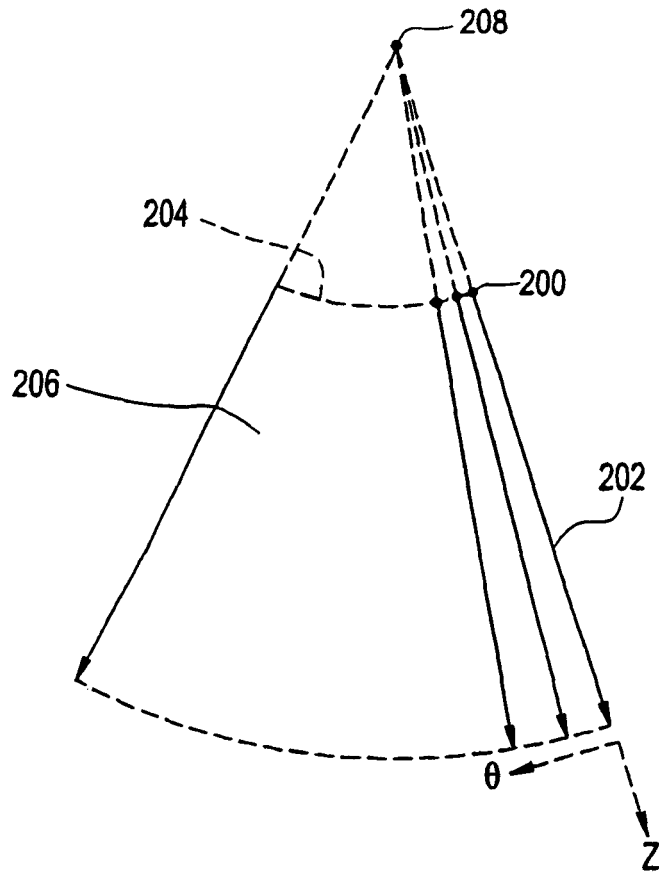


图 5

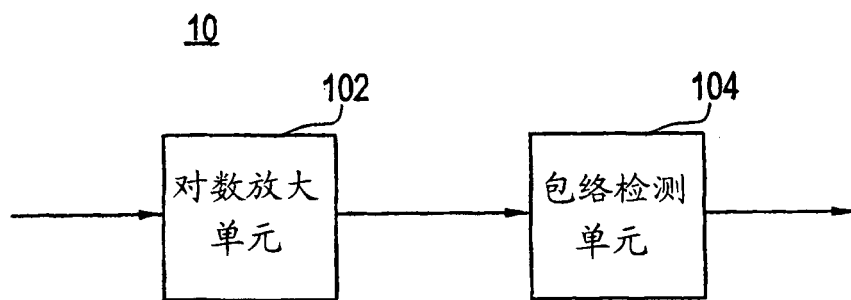


图 6

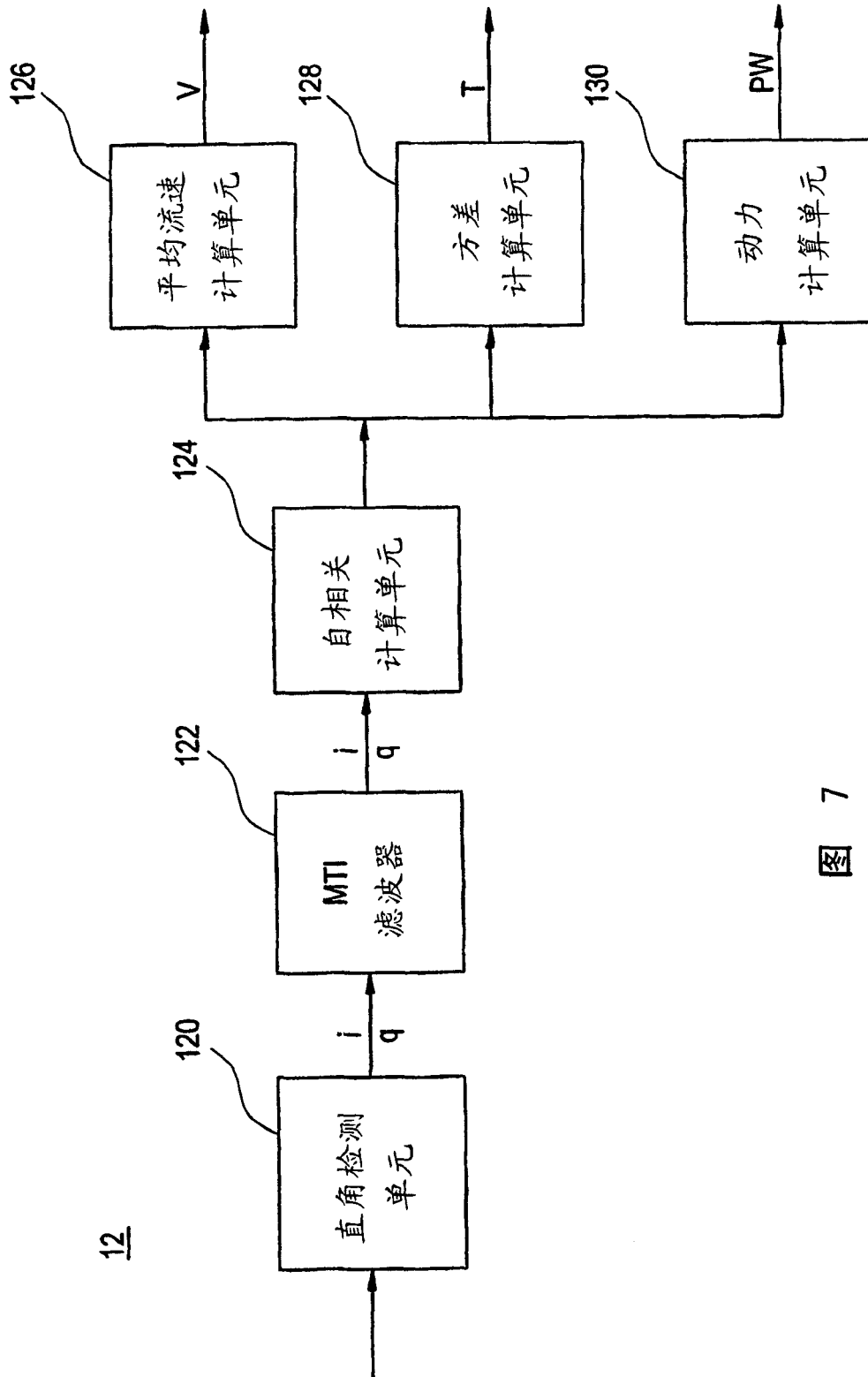


图 7

12

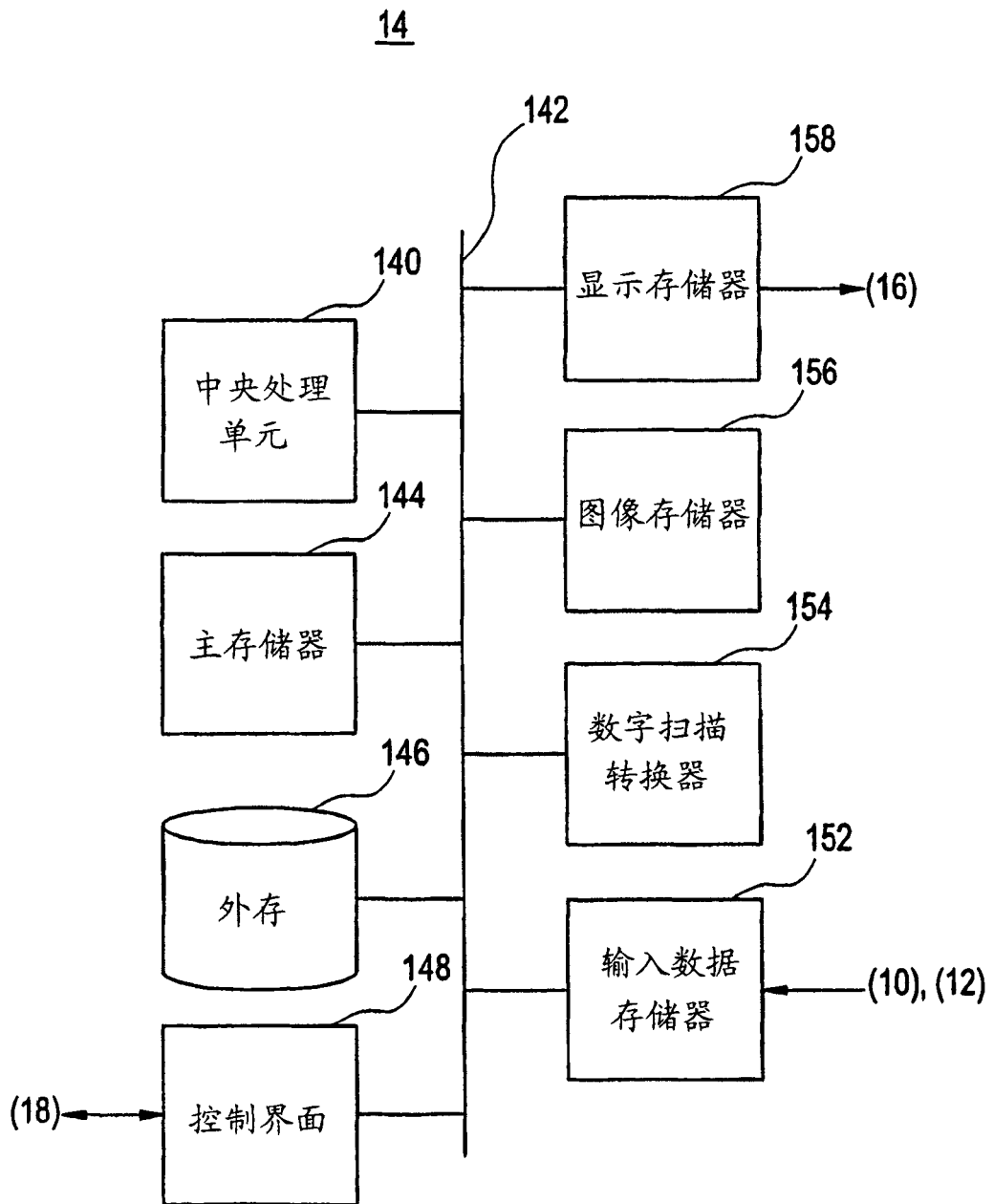


图 8

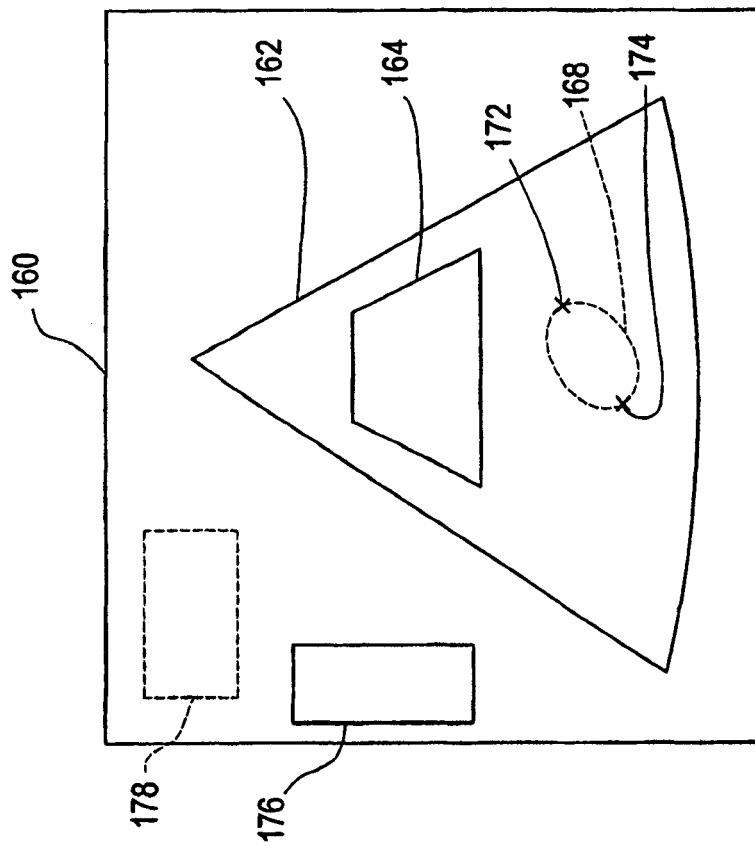


图 9

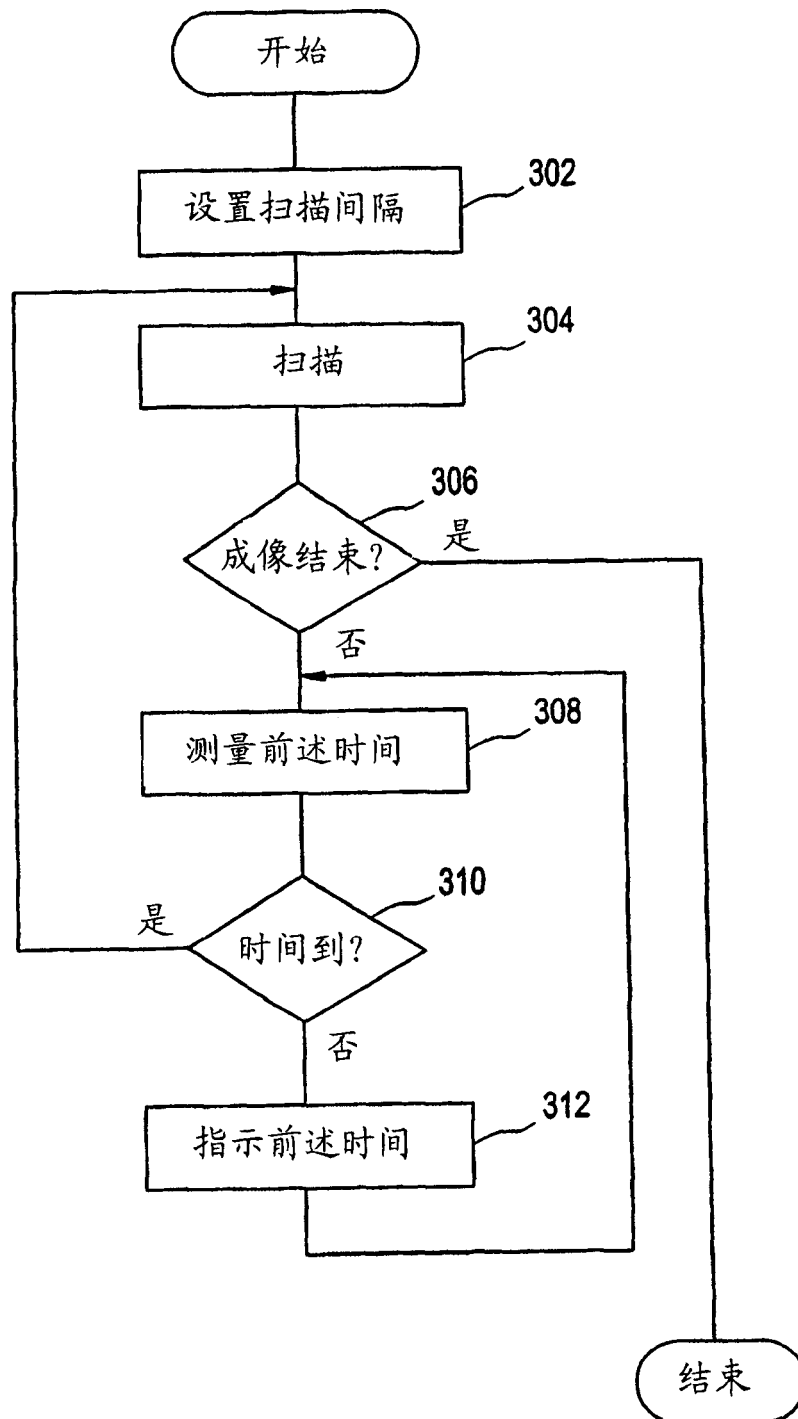


图 10

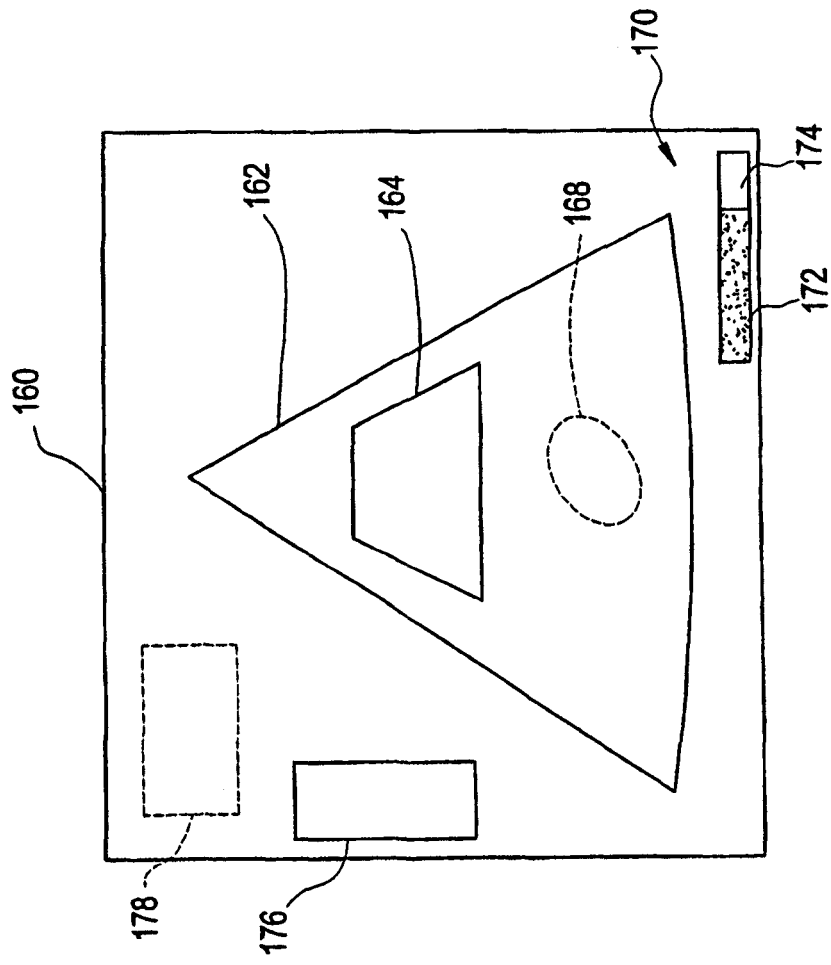


图 11

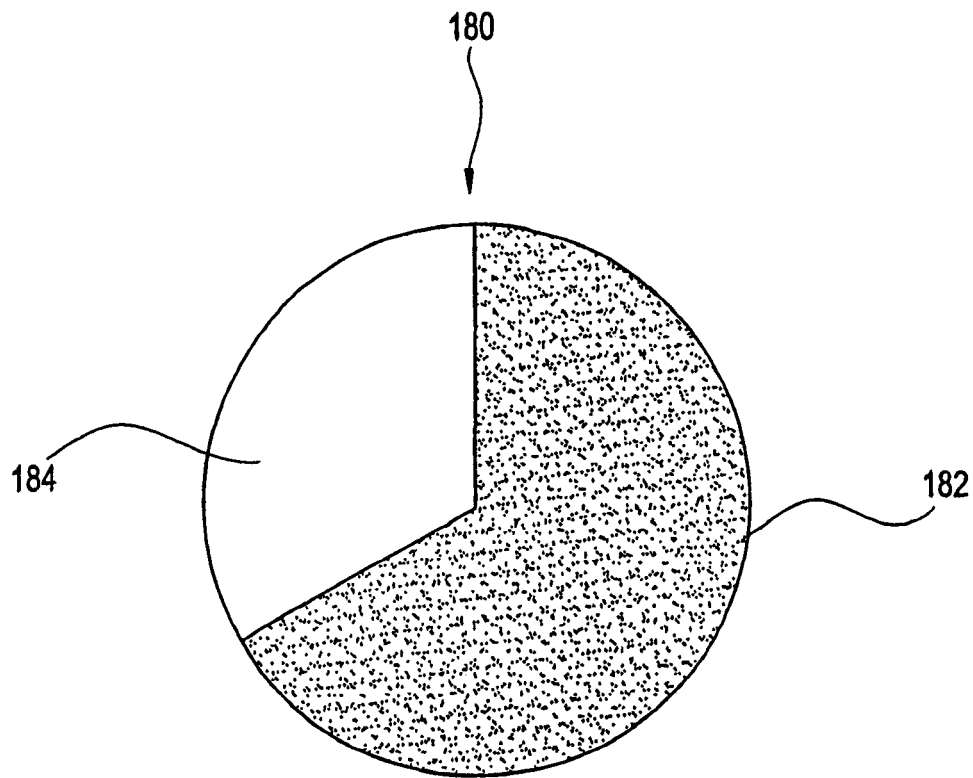


图 12

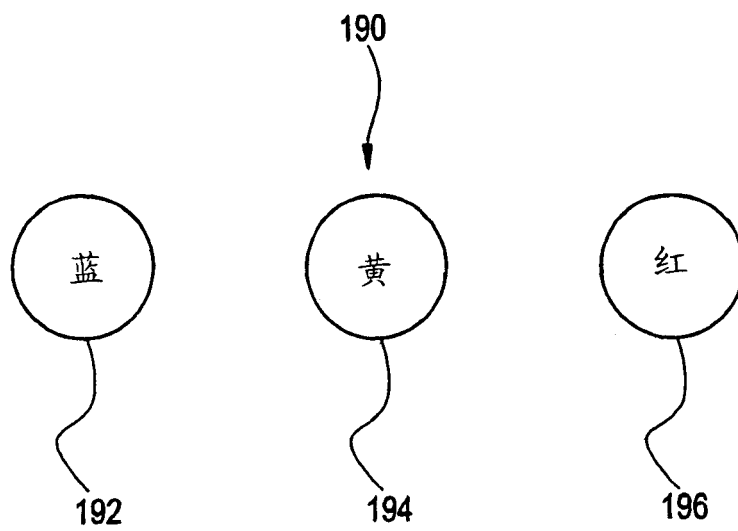


图 13

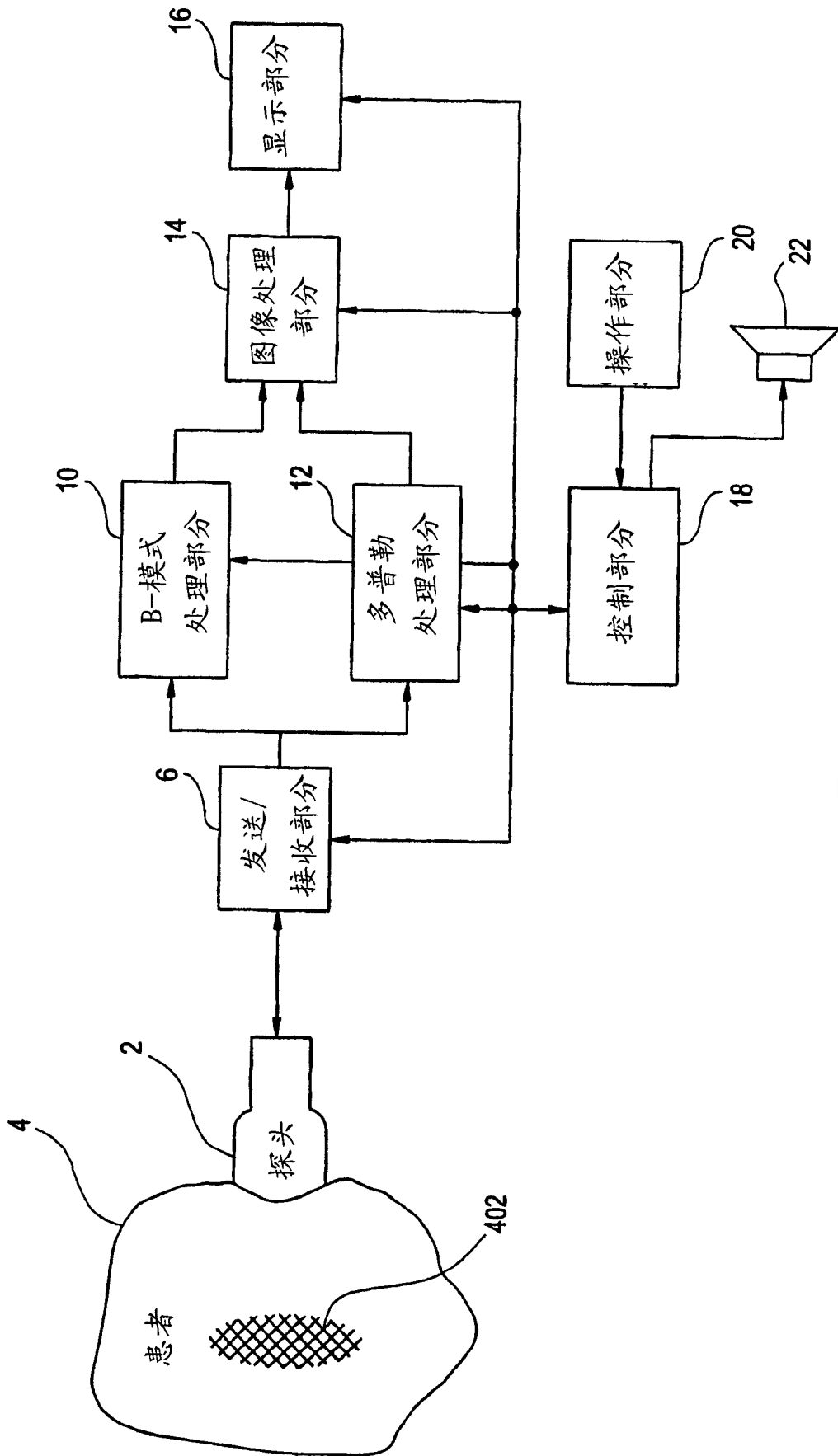


图 14

专利名称(译)	超声波成像装置和指示下一个扫描起动时间的方法		
公开(公告)号	CN1404375A	公开(公告)日	2003-03-19
申请号	CN01803085.8	申请日	2001-10-02
申请(专利权)人(译)	GE医疗系统环球技术有限公司		
当前申请(专利权)人(译)	GE医疗系统环球技术有限公司		
[标]发明人	桥本浩 田中考 安斋辉夫 菅野谦		
发明人	桥本浩 田中考 安斋辉夫 菅野谦		
IPC分类号	A61B8/06 A61B8/00 G01S7/52		
CPC分类号	G01S7/52073 A61B8/06 A61B8/463 A61B8/13 G01S7/52071 A61B8/4281		
代理人(译)	梁永		
优先权	2000308668 2000-10-10 JP		
其他公开文献	CN1232226C		
外部链接	Espacenet SIPO		

摘要(译)

一种超声波成像装置，该装置用条形图或类似的图指示持续到下一个扫描起动时间的前述持续时间，因而在执行间歇扫描中可以减轻操作员的负担。

