

[19] 中华人民共和国国家知识产权局

[51] Int. Cl.
B06B 1/06 (2006.01)
A61B 8/00 (2006.01)



[12] 发明专利说明书

专利号 ZL 02141597.8

[45] 授权公告日 2006年12月13日

[11] 授权公告号 CN 1289212C

[22] 申请日 2002.7.29 [21] 申请号 02141597.8

[30] 优先权

[32] 2001.7.31 [33] US [31] 09/919241

[73] 专利权人 皇家飞利浦电子有限公司

地址 荷兰艾恩德霍芬

[72] 发明人 D·G·米勒

审查员 鹿士杰

[74] 专利代理机构 中国专利代理(香港)有限公司

代理人 王忠忠

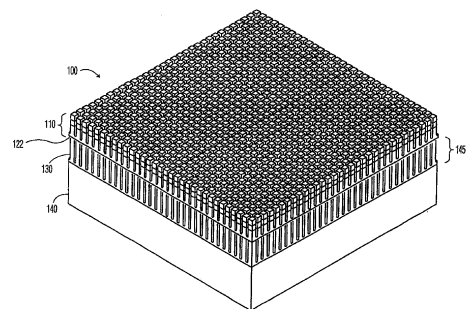
权利要求书1页 说明书8页 附图3页

[54] 发明名称

具有可变声学阻抗的超声波换能器晶片

[57] 摘要

本发明是一种具有可变声学特性的晶片。该晶片可以被用作一个用于在其上成形一超声波换能器的基片，一个IC，或者被用作一个电路板。成形在所述晶片上的超声波换能器可以包括有压电陶瓷换能元件或MUT元件。通过对所述晶片的声学阻抗进行控制，该晶片上成形有用于一超声波换能器的集成控制电路，使得该晶片的声学阻抗能够与所述超声波换能器所需的声学阻抗相匹配。另外，通过额外的内部间隙，所述晶片能够减小或消除声学能量穿过所述晶片的横向传播。



1. 一种超声波换能器，包括：
一个具有形成在第一晶片组件上的多个元件的超声波传感器；以及
5 一个被形成在第二晶片组件上的集成电路，该第二晶片组件包括有多个凹腔，这些凹腔限定了多个立柱，从而使这些凹腔改变所述第二晶片组件的声学阻抗，其中，所述集成电路被连接到所述第一晶片组件上的所述超声波传感器，所述超声波传感器中的每个元件位于多个凹腔中一个的上方。
2. 如权利要求1中所述的换能器，其特征在于：所述超声波传感器包括有
10 一个微电机超声波换能器。
3. 如权利要求1中所述的换能器，其特征在于：所述凹腔被设计成能够减小声学能量在所述第二晶片组件内的横向传播。
4. 如权利要求1中所述的换能器，其特征在于：所述凹腔被设计成能够使
15 得所述第二晶片组件的声学阻抗与所述超声波传感器中的每个元件的声学阻抗相匹配。

具有可变声学阻抗的超声波换能器晶片

5 技术领域

本发明涉及一种超声波换能器，尤其涉及一种具有可变声学阻抗的超声波换能器晶片或基片。这样的超声波换能器可以被包括在用于医学成像领域的超声波成像系统中。

背景技术

- 10 超声波换能器已经得以非常普遍地应用，并且尤其适用于非侵入性药物诊断成像领域。超声波换能器通常由压电元件或微电机超声波换能（MUT）元件形成。压电元件通常由压电陶瓷，比如锆钛酸铅（缩写为PZT）制成，该压电陶瓷带有多个被设置成一个换能阵列的元件。MUT采用已知的半导体加工工艺制成，最终形成电容性超声波换能单元，该单元实质上包括一个围绕其边缘支
- 15 撑在硅基片上的柔性薄膜。通过以电极形式将接触材料贴敷到所述薄膜或所述薄膜的一部分上，并贴敷到所述硅基片内凹腔的基部上，并且随后向所述电极施加合适的电压信号，可以对MUT进行触发，从而产生合适的超声波。类似地，当发生电偏压时，MUT上的薄膜将被用于通过俘获反射的超声波能量来接收超声波信号，并且将这种能量转换成电偏压薄膜的运动，而后，在此产生一个接
- 20 收信号。

- 换能元件可以与控制电路结合起来形成换能器总成，而后，该换能器总成又被组装到一个壳体上，该壳体可以包括有呈电子电路板形式的额外控制电子部分，上述元件的组合形成了一个超声波探测器。该超声波探测器要么具有大量的波动压电元件，要么具有MUT，并且该探测器可以包括各种声学匹配层、
- 25 衬板，并且随后非匹配层可以被用于通过其本体组织发出和接收超声波信号。

- 过去，将诸如压电陶瓷换能元件和MUT元件这样的声学传感器连接到电子控制电路上，需要采用很多独立的导线来将换能阵列中的各个部件连接到控制电路上。对于具有数百个或数千个元件的大型换能阵列来说，需要大量的导线束。不适宜的是，大量的导线束增加了超声波探测器的尺寸和成本。对于用于
- 30 人体内部的超声波探测器来说，需要减小超声波探测器以及相关缆线的总体尺

寸。减小超声波探测器以及缆线尺寸的一种方式是在一个集成电路（IC）总成或一个电路板上设置换能控制电子部件。接近换能阵列的IC可以用于传输和接收来自于多个微小换能元件的信号，并且也可以用于多路复用所述信号，因而减少或消除用于将超声波探测元件连接到控制电子部分上的粗大和昂贵导线。

5 通过将换能阵列定位到IC上会大大提高包装效率，但是，由于在其上成形有IC的基片材料会与所有的换能元件发生接触，所以经常会引起换能元件之间的声学能量通过基片材料发生所不需要的耦合。

因此，在减小或消除穿过IC的基片和电路板发生的所不希望声学能量横向传播的同时，需要提供一种方式来直接将超声波换能阵列中的元件连接到集成
10 电路或电路板上。

发明内容

本发明的目的在于提供一种具有可变声学阻抗的晶片。该晶片可以用作一个在其上成形超声波换能器的基片，一个IC，或者可以用作一个电路板。成形在晶片上的超声波换能器可以包括有压电陶瓷换能元件或MUT元件。通过对晶
15 片的声学阻抗进行控制，其中在所述晶片上成形有用于超声波换能器的集成控制电路，使得该晶片的声学阻抗能够与超声波换能器所需要的声学阻抗匹配。另外，利用额外的内部真空，该晶片能够减少或消除声学能量穿过晶片的横向传播。

本发明的一种超声波换能器，包括：

20 一个具有形成在第一晶片组件上的多个元件的超声波传感器；以及
一个被形成在第二晶片组件上的集成电路，该第二晶片组件包括有多个凹腔，这些凹腔限定出了多个立柱，从而利用这些凹腔来改变所述第二晶片组件的声学阻抗，其中，所述集成电路被连接到所述第一晶片组件上的所述超声波传感器，所述超声波传感器中的各个元件均位于多个凹腔中一个的上方。通过审
25 查下面的附图及说明书，对于本领域的熟练技术人员来说，本发明中的其它系统、方法、特征及优点将变得清楚明了。希望的是，所有这些附加的系统、方法、特征和优点均被包括在本说明书内，位于本发明的范围内，并通过相应的权利要求加以保护。

附图说明

30 正如后文中所述的那样，通过参照下面的附图将能够更好地理解本发明。

附图中的组件主要用于解释本发明的基本原理，因此无需相互成比例关系。

图1是在一个成形于一晶片上的超声波换能阵列的透视图；

图2A是图1中换能器一部分的横剖视图；

图2B是一个横剖视图，示出了图2A中超声波换能器的另外一个实施例；

5 图3A是一个横剖视图，示出了一个根据本发明一个方面构造而成的换能器，该换能器包括有微电机超声波换能（MUT）元件；

图3B是一个横剖视图，示出了图3A中超声波换能器的另外一个实施例。

具体实施方式

下面即将描述的本发明可以应用于被连接在一个基片上的压电和微电机超
10 声波换能（MUT）元件，在所述基片上可以制有一个集成电路。

图1是一个超声波换能器100的透视图。仅仅为了图示目的，该超声波换能器100包括有多个利用压电材料构成的元件，被称作一个阵列。但是，正如下面将要参照图3A和图3B描述的那样，该超声波换能器100也可以利用MUT元件构造而成。所述多个元件中的一个示例由附图标记110来指代。密集
15 的多个换能元件110形成了一个超声波传感器。尽管以均匀的间隔图示出来，但是换能元件110并无需如所示出的那样间隔开来。换能元件110可以包括有一个或者多个匹配层（下面予以说明）并被固附到集成电路（IC）（图1中未示出）上。为使得包装效率最大化，需要将换能元件110装配到所述IC上。该IC可以被装配到一个根据本发明的一个方面构造而成的声学可变晶片145上。例如，晶片145可以采用硅
20 （Si）制成，也可以采用其它诸如锗(Ge)这样的基片材料制成，但并不限于此。正如下面将要描述的那样，声学可变晶片145通过将两个晶片组件粘结在一起而制成。这两个晶片组件也可以被标记为单独的晶片。

第一晶片组件130通过比如利用切割锯形成切割槽而制成，或者选择性地利用蚀刻工艺去除某些材料来在该第一晶片组件130上形成图案。所述图案尤其
25 适用于将在晶片上形成换能阵列的特定用途和构造。在一个实施例中，所述图案包括有多个立柱和间隙。第二晶片组件122最好是超薄晶片并且粘结在第一晶片组件130上。第一晶片组件130与第二晶片组件122形成了一个声学可变晶片145，该晶片145具有足够的刚度并且有益于随后被加工成带有轨道（traces）和通路（vias）的IC、MUT或电路板。正如下面将要进一步详细描述的那样，通
30 过将换能阵列元件置于声学可变晶片145内的立柱或间隙上方，可以改变由各个

换能元件110受到的声学阻抗。

所述IC被成形在声学可变晶片145上。声学可变晶片145被构造成具有一个可变阻抗并且包括有一个声学可变基片，这里被称作第一晶片组件130，第二晶片组件122粘结在该第一晶片组件130上。正如下面所描述的那样，第一晶片组件130包括有格栅图案结构，该格栅图案结构允许声学阻抗发生变化。应用于第一晶片组件130上的图案也减小了声学能量在声学可变晶片145内的横向传播。所述IC可以被成形声学可变晶片145的任意一个表面上。另外，替代所述IC，声学可变晶片145可以包括有一个具有轨道的电路板，而不是有源电路。典型的，第一晶片组件130与第二晶片组件122采用同样的材料制成。任选地，衬板140可以被贴敷到第一晶片组件130的下方。衬板140作为声学吸收材料。

根据本发明的一个方面并且正如在下面将要详细描述的那样，第一晶片组件130包括有许多凹腔，这些凹腔限定出了许多支撑元件，在下文被称作立柱。一个阵列元件110下方的声学可变晶片145的平均声学阻抗和局部声学阻抗，可以通过改变所述凹腔的尺寸、数量、形状、位置以及其它参数来加以控制。另外，位于第一晶片组件130内的凹腔能够减小或消除横向穿过声学可变晶片145的声学能量或波的传播。这种配置减小了各个独立换能元件110之间声学能量的耦合。通过改变声学可变晶片145的声学阻抗，该声学可变晶片145的声学阻抗能够与换能元件110的声学阻抗相匹配。另外，通过在第一晶片组件130中增加凹腔，可以显著地减少或消除声学能量在换能元件110之间的横向交叉耦合。另外，通过改变声学可变晶片145的预期声学阻抗来与换能元件110的声学阻抗相匹配，超声波换能器100的带宽可以得以增大。

图2A是图1中换能器100一部分的横剖视图。换能器100包括有多个换能元件110，其中各个换能元件110均包括有一个第一匹配层111，一个第二匹配层112，以及一个压电元件115。尽管在附图中具有两个匹配层111和112，但是根据需要，换能器100也可以仅由一层匹配层构成或没有匹配层。正如本领域中熟练技术人员所公知的那样，所述匹配层有助于压电元件115的声学阻抗与被成像的组织声学阻抗相匹配。根据所需要的换能器阻抗匹配特性，压电元件115可以全部由PZT陶瓷制成，或者利用一种复合式压电材料制成。

换能元件110，尤其是压电元件115被沿着连接线118连接到IC120上。为了进行说明，下面的描述将假定所述IC120被成形在声学可变晶片145的一个表面

上。声学可变晶片145通过将第二晶片组件122连接到第一晶片组件130上而制成。第二晶片组件122最好约小于200微米(μm)，有时用“纳米”来表示厚度，并且可以利用诸如阳极粘结或溶化粘结这样的已知粘结技术连接到第一晶片组件130上。

- 5 很多不同的方法可以用于将压电元件115连接到IC120上，其中的某些方法在共同委托的美国专利申请中公开，该专利申请的题目为“用于将声学元件连接到集成电路上的系统”，与本申请同一天提交，申请号为09/919,470。

 根据本发明的一个方面中，第一晶片组件130包括有多个凹腔134，这些凹腔134限定了多个柱状物或立柱132。最好，所述凹腔利用一个切割锯切入第一晶片组件130内，或者利用本领域普通技术人员所公知的蚀刻技术化学蚀刻入第一晶片组件130内。凹腔最好被制成大约50—100微米的宽度和大约250—450微米的深度。然而，根据声学可变晶片145的所需声学特性，也可以是其它凹腔尺寸。

 在图2A中所示出的例子中，每个换能元件110均位于一个立柱132上。通过改变凹腔134的物理特性，第一晶片组件130的声学特征以及声学可变晶片145的声学特性可以发生改变。以这种方式，整个超声波换能器100的声学特性可以得以改变，并因而得以控制。第一晶片组件130的声学阻抗被设计成能够与元件110的声学阻抗相匹配。

 在本发明的另一个方面中，第一晶片组件130内的凹腔134能够减小或消除声波横向穿过声学可变晶片145传播。以这种方式，穿过声学可变晶片145的元件110之间的声学能量耦合可以显著减小或者消除。

 当在第一晶片组件130的内部形成凹腔134之后，第二晶片组件122被沿着线125连接到第一晶片组件130上，从而制成声学可变晶片145。在该例子中，第二晶片组件122与第一晶片组件130均由硅制成。因此，第二晶片组件122可以利用诸如阳极粘结这样的工艺连接到第一晶片组件130上。可选择地，熔化连接工艺或者本领域普通技术人员所公知的其他技术也可以用于将第二晶片组件122连接到第一晶片组件130上。这将使得声学可变晶片145的声学阻抗由凹腔134的构造加以限定。

 在将第二晶片组件122连接到第一晶片组件130上之后，采用普通IC装配方法将IC120成形在第二晶片组件122的暴露表面上。从轮廓上来看，相对于声学

可变晶片145来说IC120的厚度很薄。正如前面所描述的那样，在形成IC120之后，形成压电元件115的材料被沿着线118连接到IC120的表面上。匹配层112和111随后被贴敷到压电元件115上，并且比如通过切割或者蚀刻工艺来形成换能元件110。

- 5 根据超声波换能器100的所需特性，在将第二晶片组件122装配到第一晶片组件130上之前，在所述凹腔134内可以填充空气或者惰性气体。可选择地，第二晶片组件122可以在真空环境中被连接到第一晶片组件130上，以便使得凹腔134内的气体压力低于周围环境中的压力。

下面将对一种方法进行讨论，该方法能够改变第一晶片组件130的声学阻
10 抗，并因此改变声学可变晶片145的声学阻抗，来与换能元件110的声学阻抗相匹配。假设硅具有接近19Mrayls（Mrayls是声学阻抗的测量单位）的声学阻抗，并且压电陶瓷（制成各个压电元件115的材料）具有接近33Mrayls的声学阻抗。假设所希望的是使得声学可变晶片145（硅）的声学阻抗与压电元件115（压电陶瓷）的声学阻抗相匹配。通过利用具有接近19Mrayls的声学阻抗的压电陶瓷与
15 各种聚酯的组合物，可以减小所述压电陶瓷的阻抗。这样就能够防止在压电元件115与IC120之间的交界面118处发生反射。根据本发明的一个方面，为防止在硅交界面（第二晶片组件122与第一晶片组件130相连接的表面125）的背面发生声学反射，声学可变晶片145的声学阻抗能够通过立柱132和凹腔134来加以确定，以便使得第一晶片组件130的声学阻抗与压电元件115的声学阻抗相匹配。

- 20 为吸收偏移穿过声学可变晶片145的任何声学能量，声学衬板140可以被固附在第一晶片组件130的背面。

图2B是图2A中超声波换能器100的可选择实施例的横剖视图。类似于前面结合超声波换能器100所进行的描述，超声波换能器150包括有一个第一匹配层111和一个位于压电元件115上的第二匹配层112。压电元件115可以是压电陶瓷，
25 或可以是如前所述的复合压电材料。第一匹配层111、第二匹配层112与压电元件115构成了换能元件110。各个换能元件110均以与前述方法类似的方式被固附到IC120上。

以一种类似于前面参照图2A进行描述的方式，第一晶片组件160具有多个通过切割、蚀刻或其它本领域普通技术人员所公知的技术成形在其上的多个凹
30 腔164。这些凹腔164限定了多个立柱162。然而，在图2B所示出的实施例中，

每个换能元件110均位于一个凹腔164的上方。正如前面所提及的那样，各个凹腔164内均可以填充空气或惰性气体，或者被制成具有真空，从而形成一个真空式或气垫式超声波换能器150。气垫式超声波换能器150能够提供较高的效率和较宽的工作频带。类似于前面所述，凹腔164可以被设计成用于改变第一晶片组件160的阻抗，因此，声学可变晶片165的声学阻抗也可以减小或消除声学能量横向穿过声学可变晶片165。

图3A是一个横剖视图，示出了一个根据本发明另一方面构造而成的换能器200的结构，该换能器200包括有微电机超声波换能器（MUT）元件。该超声波换能器200包括有声学可变晶片250，在其上成形有多个MUT元件210。各个MUT元件均包括多个MUT单元（未示出）。声学可变晶片250包括有第一晶片组件230和第二晶片组件220，它们也形成了用于在其上成形所述MUT元件210的基片。第二晶片组件220类似于上述的第二晶片组件122，并且可以是硅或其它半导体基片材料。

根据本发明的这个方面，在被连接到第二晶片组件220上之前，在第一晶片组件230内成形凹腔234，使得声学可变晶片250具有图中所示的结构。各个凹腔均可以被蚀刻或切割在第一晶片组件230内，形成的凹腔234最好具有大约50—100微米的宽度和大约250—450微米的深度。

当在第一晶片组件230内形成所述凹腔234之后，将第二晶片组件220沿着线225连接到第一晶片组件230上，从而形成声学可变晶片250。在声学可变晶片250被制成之后，以本领域普通技术人员所公知的方法将MUT元件210装配到声学可变晶片250的表面上。根据超声波换能器200要求的声学性能，第一晶片组件230可以是硅或者任何其它基片。第二晶片组件220利用诸如阳极粘结或熔化粘结工艺被粘结到第一晶片组件230上。另外，在该例子中，也可以采用其它硅与硅的粘结技术。

正如前面所描述的那样，为了提供声学隔离并且最大限度地减小或消除在声学可变晶片250内横向传播的任何声学能量，凹腔234中可以填充空气、气体或保持一定的真空度。这将大大减小声学耦合现象，从而降低MUT元件210之间的声学干扰。正如图3A中所示出的那样，各个MUT元件210均位于立柱234上。通过改变凹腔234的尺寸、形状、位置以及数量，第一晶片组件230的声学阻抗、尤其是各个立柱232的声学阻抗可以被设计成使得一个MUT换能元件的声学阻

抗与一定范围内的衬板材料相匹配。正如前面所描述的那样，衬板240可以被贴敷到第一晶片组件230上，用于吸收任何穿过声学可变晶片250传播的声学能量。

图3B是图3A中超声波换能器200的可选择实施例255的剖视图。正如图3B中所示出的那样，第一晶片组件260包括有多个凹腔264，这些凹腔264限定了多个立柱262。然而，在该实施例中，每个MUT元件210均位于一个凹腔264的上方。

正如前面所阐述的那样，对于本领域中的那些熟练技术人员来说，在不脱离本发明基本原理的条件下，可以对本发明进行多种改进和变型。例如，本发明可以与压电陶瓷和MUT换能元件一同使用。另外，本发明适用于诸如硅和锗这样的不同基片材料。所有这样的改进和变型都将被认为包括于此。

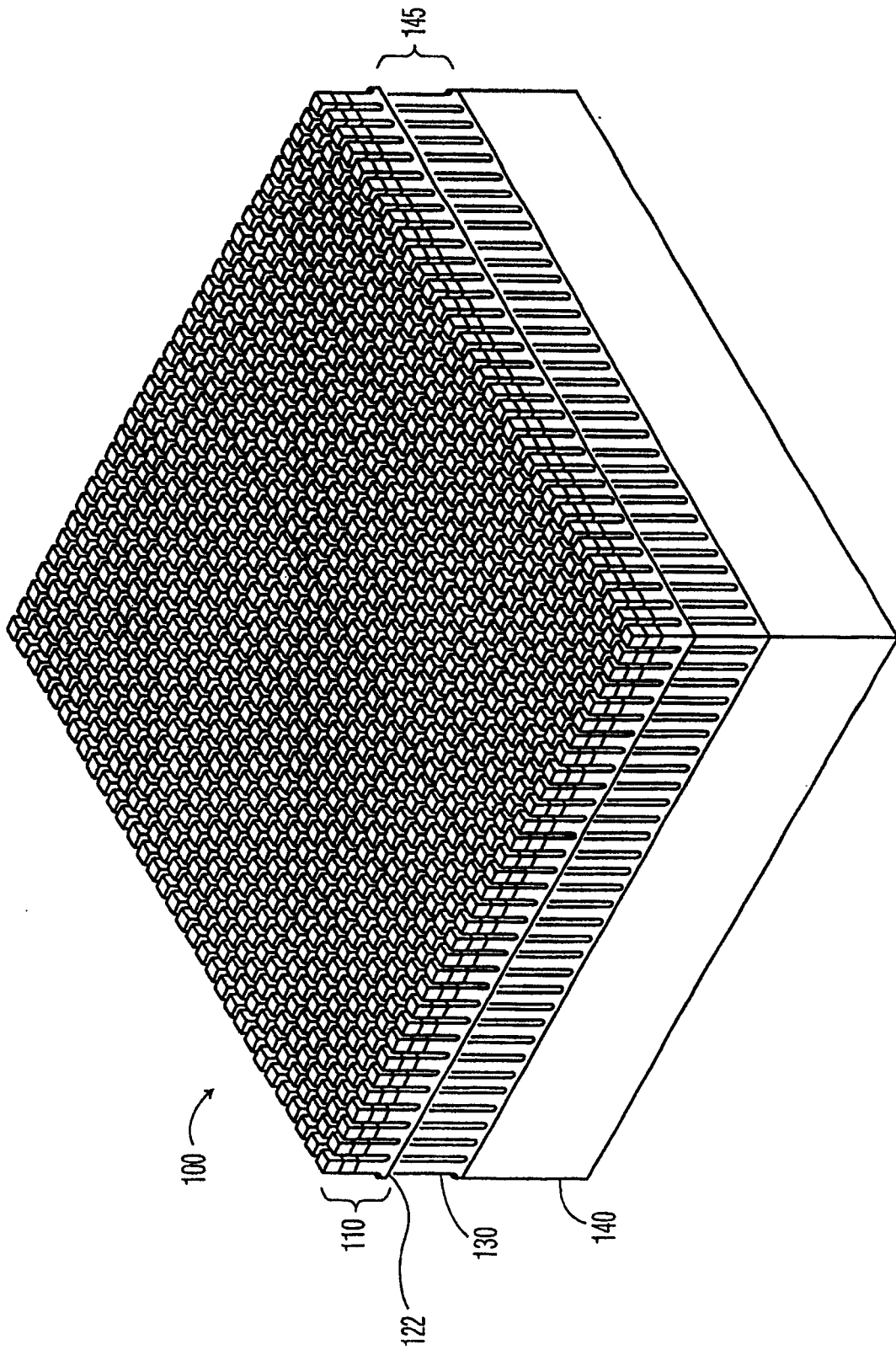


图 1

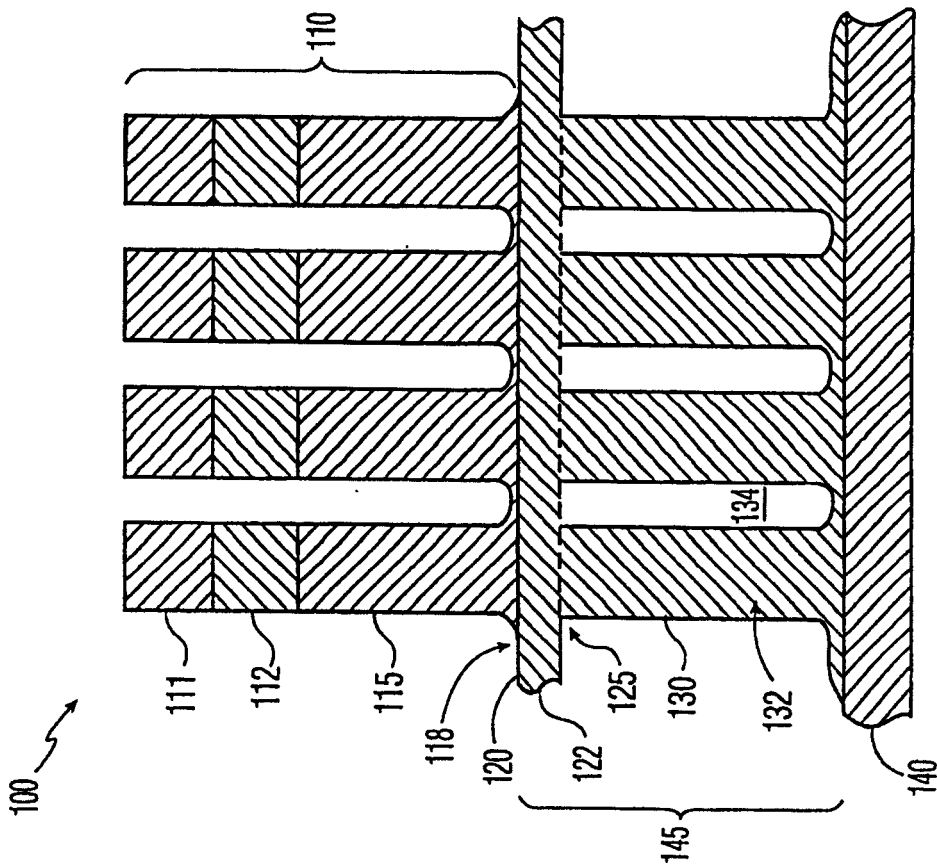


图 2A

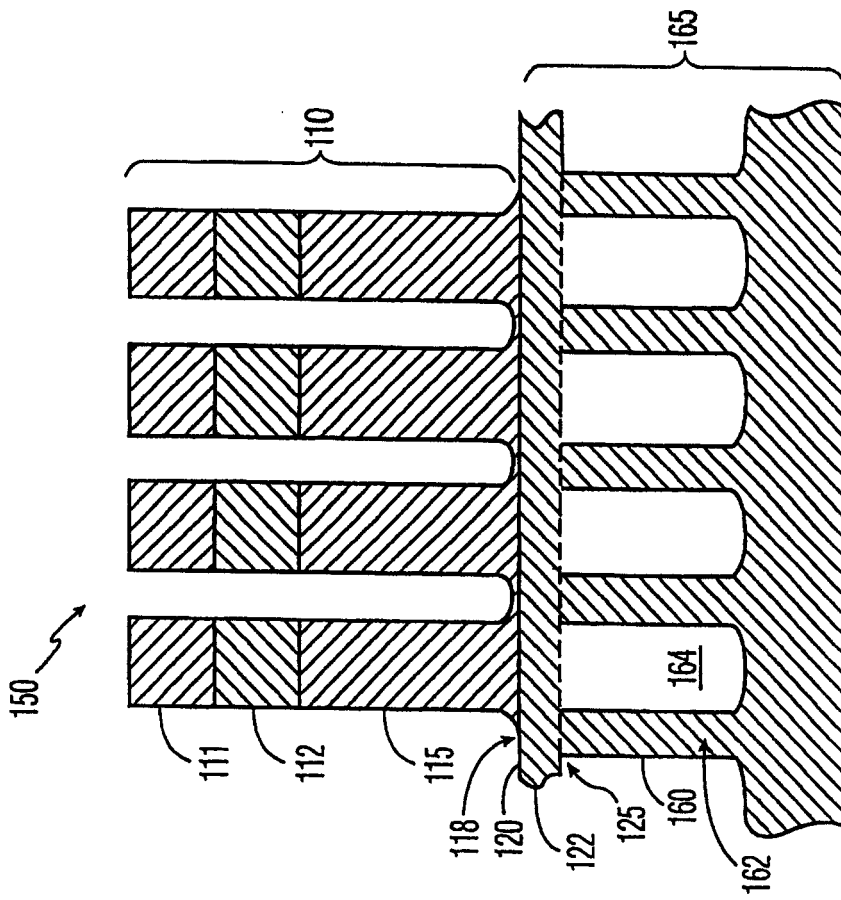


图 2B

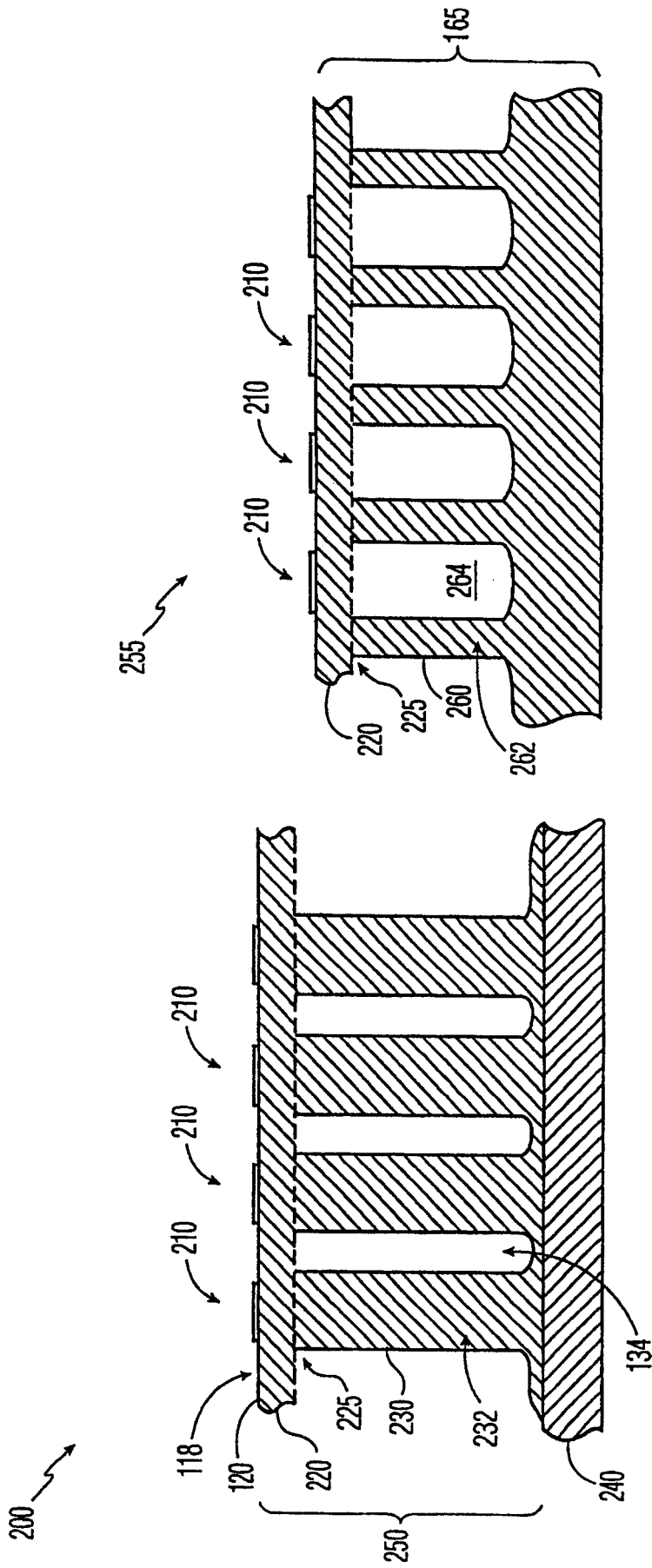


图 3B

图 3A

专利名称(译)	具有可变声学阻抗的超声波换能器晶片		
公开(公告)号	CN1289212C	公开(公告)日	2006-12-13
申请号	CN02141597.8	申请日	2002-07-29
[标]申请(专利权)人(译)	皇家飞利浦电子股份有限公司		
申请(专利权)人(译)	皇家飞利浦电子有限公司		
当前申请(专利权)人(译)	皇家飞利浦电子有限公司		
[标]发明人	DG米勒		
发明人	D· G· 米勒		
IPC分类号	B06B1/06 A61B8/00 G01N29/24 B06B1/02 G10K11/00 H04R17/00 H04R31/00		
CPC分类号	G10K11/002 B06B1/0292 B06B1/0629 G01N29/245 G01N2291/0426		
代理人(译)	王忠忠		
优先权	09/919241 2001-07-31 US		
其他公开文献	CN1428206A		
外部链接	Espacenet SIPO		

摘要(译)

本发明是一种具有可变声学特性的晶片。该晶片可以被用作一个用于在其上成形一超声波换能器的基片，一个IC，或者被用作一个电路板。成形在所述晶片上的超声波换能器可以包括有压电陶瓷换能元件或MUT元件。通过对所述晶片的声学阻抗进行控制，该晶片上成形有用于一超声波换能器的集成控制电路，使得该晶片的声学阻抗能够与所述超声波换能器所需的声学阻抗相匹配。另外，通过额外的内部间隙，所述晶片能够减小或消除声学能量穿过所述晶片的横向传播。

