



(12)发明专利申请

(10)申请公布号 CN 110742642 A

(43)申请公布日 2020.02.04

(21)申请号 201810816260.4

(22)申请日 2018.07.24

(71)申请人 索燕花

地址 734000 甘肃省张掖市河西学院附属  
张掖市人民医院

(72)发明人 索燕花

(51)Int.Cl.

A61B 8/00(2006.01)

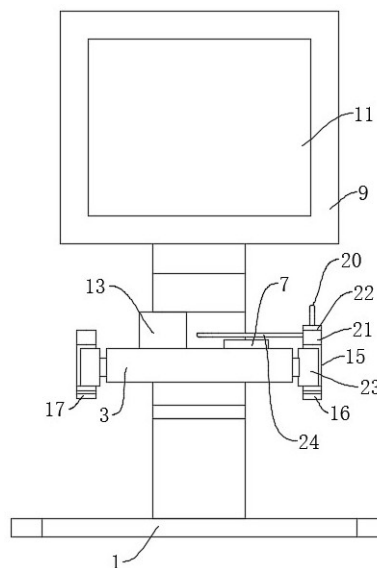
权利要求书1页 说明书4页 附图5页

(54)发明名称

一种彩超诊断装置

(57)摘要

本发明公开了一种彩超诊断装置,包括诊断仪支架、控制装置、检测装置、连接装置,所述诊断仪支架前侧设置有所述控制装置,所述控制装置一侧设置有所述检测装置,所述检测装置上侧设置有所述连接装置,所述控制装置包括控制台、转轴、控制台支架、芯片板、电源开关、控制芯片、显示器外壳、显示器支架、显示屏、显示驱动芯片、调节旋钮、控制按键,所述检测装置包括凸阵外壳、线阵外壳、脉冲发生器、超声波传感器。有益效果在于:本发明可以实现超声显像诊断过程中根据需求使用凸阵或线阵两种检测方式,通过设置的连接装置可以进行快速更换操作,检测过程可以通过按键和旋钮调节检测参数。



1. 一种彩超诊断装置,其特征在于:包括诊断仪支架(1)、控制装置(2)、检测装置(15)、连接装置(20),所述诊断仪支架(1)前侧设置有所述控制装置(2),所述控制装置(2)一侧设置有所述检测装置(15),所述检测装置(15)上侧设置有所述连接装置(20),所述控制装置(2)包括控制台(3)、转轴(4)、控制台支架(5)、芯片板(6)、电源开关(7)、控制芯片(8)、显示器外壳(9)、显示器支架(10)、显示屏(11)、显示驱动芯片(12)、调节旋钮(13)、控制按键(14),所述检测装置(15)包括凸阵外壳(16)、线阵外壳(17)、脉冲发生器(18)、超声波传感器(19),所述连接装置(20)包括连接插座(21)、连接插销(22)、安装架(23)、电源线(24),所述诊断仪支架(1)前侧设置有所述控制台支架(5),所述控制台支架(5)前侧设置有所述转轴(4),所述转轴(4)上侧设置有所述控制台(3),所述控制台(3)内部上表面设置有所述芯片板(6),所述芯片板(6)下侧设置有所述控制芯片(8)、所述显示驱动芯片(12),所述控制台(3)上侧设置有所述电源开关(7),所述电源开关(7)一侧设置有所述调节旋钮(13),所述调节旋钮(13)后侧设置有所述控制按键(14),所述控制台(3)一侧设置有所述安装架(23),所述安装架(23)内侧设置有所述凸阵外壳(16),所述控制台(3)另一侧设置有所述线阵外壳(17),所述凸阵外壳(16)上侧设置有所述连接插座(21),所述连接插座(21)上侧设置有所述连接插销(22),所述连接插销(22)上侧设置有所述电源线(24),所述凸阵外壳(16)内部下表面设置有所述脉冲发生器(18),所述脉冲发生器(18)前侧设置有所述超声波传感器(19),所述诊断仪支架(1)上侧设置有所述显示器支架(10),所述显示器支架(10)上侧设置有所述显示器外壳(9),所述显示器外壳(9)前侧设置有所述显示屏(11),所述控制芯片(8)与所述电源开关(7)、所述显示屏(11)、所述显示驱动芯片(12)、所述调节旋钮(13)、所述控制按键(14)、所述脉冲发生器(18)、所述超声波传感器(19)通过电连接。

2. 根据权利要求1所述的一种彩超诊断装置,其特征在于:所述芯片板(6)与所述控制芯片(8)、所述显示驱动芯片(12)通过焊接连接。

3. 根据权利要求1所述的一种彩超诊断装置,其特征在于:所述转轴(4)与所述控制台(3)、所述控制台支架(5)通过螺钉紧固相连。

4. 根据权利要求1所述的一种彩超诊断装置,其特征在于:所述控制台(3)与所述芯片板(6)、所述电源开关(7)、所述调节旋钮(13)、所述控制按键(14)、所述安装架(23)通过螺钉紧固相连。

5. 根据权利要求1所述的一种彩超诊断装置,其特征在于:所述安装架(23)与所述凸阵外壳(16)通过卡槽连接。

6. 根据权利要求1所述的一种彩超诊断装置,其特征在于:所述显示器外壳(9)与所述显示器支架(10)通过转动连接。

7. 根据权利要求1所述的一种彩超诊断装置,其特征在于:所述诊断仪支架(1)与所述控制台支架(5)通过螺钉紧固相连。

## 一种彩超诊断装置

### 技术领域

[0001] 本发明涉及医疗器材领域,特别是涉及一种彩超诊断装置。

### 背景技术

[0002] 超声波检查是利用人体对超声波的反射进行观察,现如今的超声显像诊断多采用单一模式进行检查,无法根据需求进行凸阵和线阵的切换。对比申请号为201720224082.7的中国专利,公开了一种超声波诊断设备,包括主机、探头及发光器件,其中,所述探头与所述主机电性连接,所述探头设有安装部;所述发光器件安装于所述安装部上,用以在通电时向前投射定位光束。上述专利不具有多种检测方式,因此要设计一种新的设备,本发明可以实现超声显像诊断过程中根据需求使用凸阵或线阵两种检测方式,通过设置的连接装置可以进行快速更换操作,检测过程可以通过按键和旋钮调节检测参数。

### 发明内容

[0003] 本发明的目的就在于为了解决上述问题而提供一种彩超诊断装置,本发明可以进行超声检测凸阵与线阵的切换。

[0004] 本发明通过以下技术方案来实现上述目的:

一种彩超诊断装置,包括诊断仪支架、控制装置、检测装置、连接装置,所述诊断仪支架前侧设置有所述控制装置,所述控制装置一侧设置有所述检测装置,所述检测装置上侧设置有所述连接装置,所述控制装置包括控制台、转轴、控制台支架、芯片板、电源开关、控制芯片、显示器外壳、显示器支架、显示屏、显示驱动芯片、调节旋钮、控制按键,所述电源开关的型号为KCD6,所述控制芯片的型号为IC697CPM790,所述显示屏的型号为M077C,所述显示驱动芯片的型号为ME2604,所述调节旋钮的型号为MG00L1NZQD,所述控制按键的型号为FKBN104MC/EMU2,所述检测装置包括凸阵外壳、线阵外壳、脉冲发生器、超声波传感器,所述脉冲发生器的型号为RE21,所述超声波传感器的型号为E4DA-WL1C,所述连接装置包括连接插座、连接插销、安装架、电源线,所述诊断仪支架前侧设置有所述控制台支架,所述控制台支架前侧设置有所述转轴,所述转轴上侧设置有所述控制台,所述控制台内部上表面设置有所述芯片板,所述芯片板下侧设置有所述控制芯片、所述显示驱动芯片,所述控制台上侧设置有所述电源开关,所述电源开关一侧设置有所述调节旋钮,所述调节旋钮后侧设置有所述控制按键,所述控制台一侧设置有所述安装架,所述安装架内侧设置有所述凸阵外壳,所述控制台另一侧设置有所述线阵外壳,所述凸阵外壳上侧设置有所述连接插座,所述连接插座上侧设置有所述连接插销,所述连接插销上侧设置有所述电源线,所述凸阵外壳内部下表面设置有所述脉冲发生器,所述脉冲发生器前侧设置有所述超声波传感器,所述诊断仪支架上侧设置有所述显示器支架,所述显示器支架上侧设置有所述显示器外壳,所述显示器外壳前侧设置有所述显示屏,所述控制芯片与所述电源开关、所述显示屏、所述显示驱动芯片、所述调节旋钮、所述控制按键、所述脉冲发生器、所述超声波传感器通过电连接。

[0005] 进一步设置:所述芯片板与所述控制芯片、所述显示驱动芯片通过焊接连接。

[0006] 如此设置,通过焊接连接使所述芯片板与所述控制芯片、所述显示驱动芯片进行固定,并且实现电连通。

[0007] 进一步设置:所述转轴与所述控制台、所述控制台支架通过螺钉紧固相连。

[0008] 如此设置,使所述控制台可以通过所述转轴进行任意角度调节。

[0009] 进一步设置:所述控制台与所述芯片板、所述电源开关、所述调节旋钮、所述控制按键、所述安装架通过螺钉紧固相连。

[0010] 如此设置,通过螺钉紧固相连使所述控制台与所述芯片板、所述电源开关、所述调节旋钮、所述控制按键、所述安装架拆装便捷,安装牢固。

[0011] 进一步设置:所述安装架与所述凸阵外壳通过卡槽连接。

[0012] 如此设置,通过卡槽连接使所述安装架与所述凸阵外壳进行固定。

[0013] 进一步设置:所述显示器外壳与所述显示器支架通过转动连接。

[0014] 如此设置,通过转动连接使所述显示器外壳与所述显示器支架可以进行相对位置调节。

[0015] 进一步设置:所述诊断仪支架与所述控制台支架通过螺钉紧固相连。

[0016] 如此设置,通过螺钉紧固相连使所述诊断仪支架与所述控制台支架进行固定。

[0017] 与现有技术相比,本发明的有益效果如下:

- 1、本发明可以实现超声显像诊断过程中根据需求使用凸阵或线阵两种检测方式;
- 2、本装置通过设置的连接装置可以进行快速更换操作;
- 3、本装置在检测过程中可以通过按键和旋钮调节检测参数。

## 附图说明

[0018] 为了更清楚地说明本发明实施例或现有技术中的技术方案,下面将对实施例或现有技术描述中所需要使用的附图作简单地介绍,显而易见地,下面描述中的附图仅是本发明的一些实施例,对于本领域普通技术人员来讲,在不付出创造性劳动性的前提下,还可以根据这些附图获得其他的附图。

[0019] 图1是本发明所述一种彩超诊断装置的主视图;

图2是本发明所述一种彩超诊断装置的左视结构示意图;

图3是本发明所述一种彩超诊断装置的俯视图;

图4是本发明所述一种彩超诊断装置的轴侧示图;

图5是本发明所述一种彩超诊断装置的电路结构流程框图。

[0020] 附图标记说明如下:

1、诊断仪支架;2、控制装置;3、控制台;4、转轴;5、控制台支架;6、芯片板;7、电源开关;8、控制芯片;9、显示器外壳;10、显示器支架;11、显示屏;12、显示驱动芯片;13、调节旋钮;14、控制按键;15、检测装置;16、凸阵外壳;17、线阵外壳;18、脉冲发生器;19、超声波传感器;20、连接装置;21、连接插座;22、连接插销;23、安装架;24、电源线。

## 具体实施方式

[0021] 在本发明的描述中,需要理解的是,术语“中心”、“纵向”、“横向”、“上”、“下”、“前”、“后”、“左”、“右”、“竖直”、“水平”、“顶”、“底”、“内”、“外”等指示的方位或位置关系为

基于附图所示的方位或位置关系,仅是为了便于描述本发明和简化描述,而不是指示或暗示所指的装置或元件必须具有特定的方位、以特定的方位构造和操作,因此不能理解为对本发明的限制。此外,术语“第一”、“第二”等仅用于描述目的,而不能理解为指示或暗示相对重要性或者隐含指明所指示的技术特征的数量。由此,限定有“第一”、“第二”等的特征可以明示或者隐含地包括一个或者更多个该特征。在本发明的描述中,除非另有说明,“多个”的含义是两个或两个以上。

[0022] 在本发明的描述中,需要说明的是,除非另有明确的规定和限定,术语“安装”、“相连”、“连接”应做广义理解,例如,可以是固定连接,也可以是可拆卸连接,或一体地连接;可以是机械连接,也可以是电连接;可以是直接相连,也可以通过中间媒介间接相连,可以是两个元件内部的连通。对于本领域的普通技术人员而言,可以通过具体情况理解上述术语在本发明中的具体含义。

[0023] 下面结合附图对本发明作进一步说明:

#### 实施例1

如图1-图5所示,一种彩超诊断装置,包括诊断仪支架1、控制装置2、检测装置15、连接装置20,诊断仪支架1前侧设置有控制装置2,控制装置2作用在于实现本装置的控制功能,控制装置2一侧设置有检测装置15,检测装置15作用在于实现本装置的检测功能,检测装置15上侧设置有连接装置20,连接装置20作用在于实现本装置的连接功能,控制装置2包括控制台3、转轴4、控制台支架5、芯片板6、电源开关7、控制芯片8、显示器外壳9、显示器支架10、显示屏11、显示驱动芯片12、调节旋钮13、控制按键14,检测装置15包括凸阵外壳16、线阵外壳17、脉冲发生器18、超声波传感器19,连接装置20包括连接插座21、连接插销22、安装架23、电源线24,诊断仪支架1前侧设置有控制台支架5,控制台支架5前侧设置有转轴4,转轴4上侧设置有控制台3,控制台3内部上表面设置有芯片板6,芯片板6下侧设置有控制芯片8、显示驱动芯片12,控制台3上侧设置有电源开关7,电源开关7一侧设置有调节旋钮13,调节旋钮13后侧设置有控制按键14,控制台3一侧设置有安装架23,安装架23内侧设置有凸阵外壳16,控制台3另一侧设置有线阵外壳17,凸阵外壳16上侧设置有连接插座21,连接插座21上侧设置有连接插销22,连接插销22上侧设置有电源线24,凸阵外壳16内部下表面设置有脉冲发生器18,脉冲发生器18前侧设置有超声波传感器19,超声波传感器19作用在于接收脉冲发生器18反射信号,诊断仪支架1上侧设置有显示器支架10,显示器支架10上侧设置有显示器外壳9,显示器外壳9前侧设置有显示屏11,显示屏11作用在于显示本装置的检测图像,控制芯片8与电源开关7、显示屏11、显示驱动芯片12、调节旋钮13、控制按键14、脉冲发生器18、超声波传感器19通过电连接,电连接的作用在于实现本装置的电控功能。

[0024] 实施例2

本实施例与实施例1的区别在于:

芯片板6与控制芯片8、显示驱动芯片12通过焊接连接,通过焊接连接使芯片板6与控制芯片8、显示驱动芯片12进行固定,并且实现电连通。

[0025] 实施例3

本实施例与实施例1的区别在于:

转轴4与控制台3、控制台支架5通过螺钉紧固相连,使控制台3可以通过转轴4进行任意角度调节。

[0026] 实施例4

本实施例与实施例1的区别在于：

控制台3与芯片板6、电源开关7、调节旋钮13、控制按键14、安装架23通过螺钉紧固相连，通过螺钉紧固相连使控制台3与芯片板6、电源开关7、调节旋钮13、控制按键14、安装架23拆装便捷，安装牢固。

[0027] 工作原理：操作人员通过对显示器外壳9与控制台3调节使显示器外壳9与控制台3位于合适位置，操作人员通过打开电源开关7使控制芯片8通电，控制芯片8通电之后控制显示驱动芯片12启动显示屏11显示本装置的运行数据，操作人员将连接插销22连接需要进行超声显像诊断的凸阵外壳16或者线阵外壳17，通过凸阵外壳16与线阵外壳17上侧设置的连接插座21进行连接，操作人员通过调节旋钮13与控制按键14控制检测，当开始检测时，控制芯片8控制脉冲发生器18发射脉冲信号与待检测人员的皮肤接触，超声波传感器19接收反射信号并传输到控制芯片8，控制芯片8控制显示驱动芯片12启动显示屏11显示诊断检测图像。

[0028] 以上显示和描述了本发明的基本原理、主要特征和优点。本行业的技术人员应该了解，本发明不受上述实施例的限制，上述实施例和说明书中描述的只是说明本发明的原理，在不脱离本发明精神和范围的前提下，本发明还会有各种变化和改进，这些变化和改进都落入要求保护的本发明范围内。

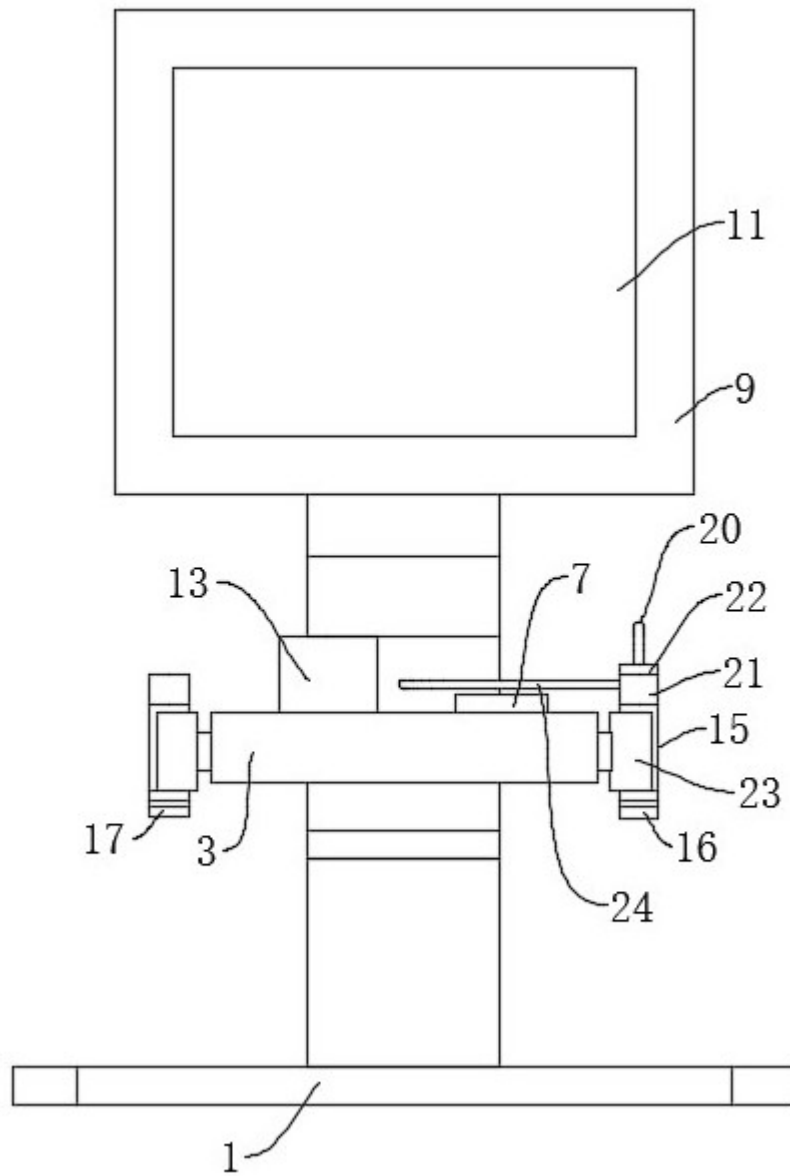


图1

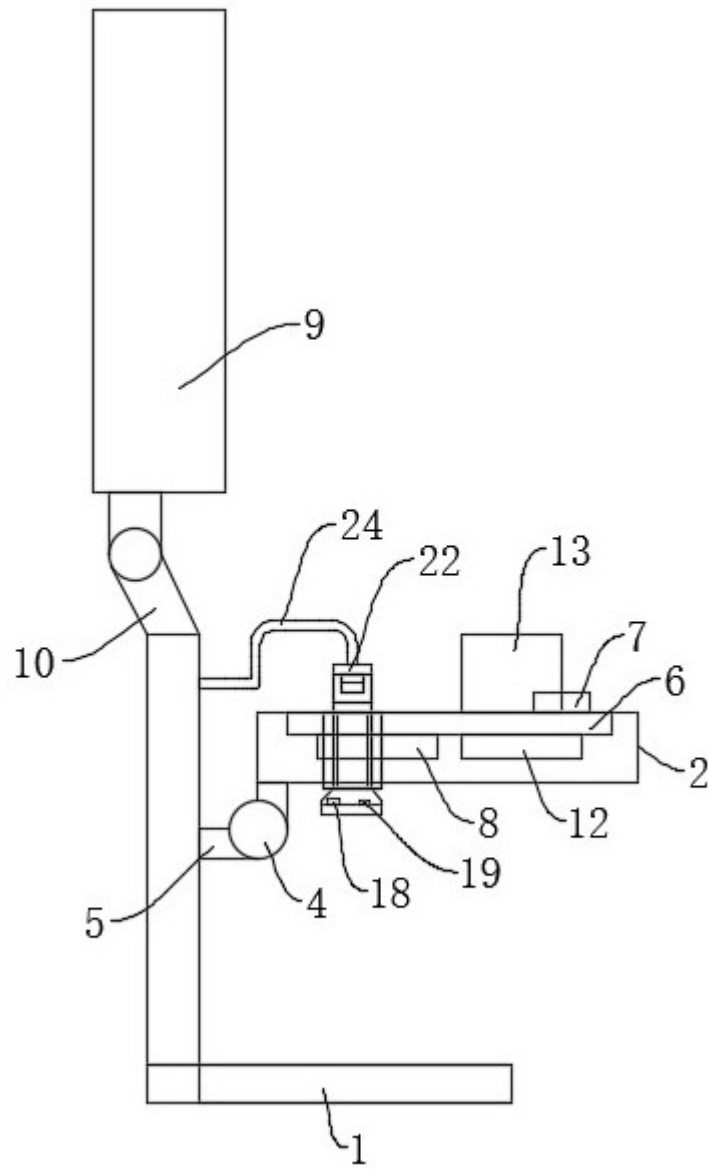


图2

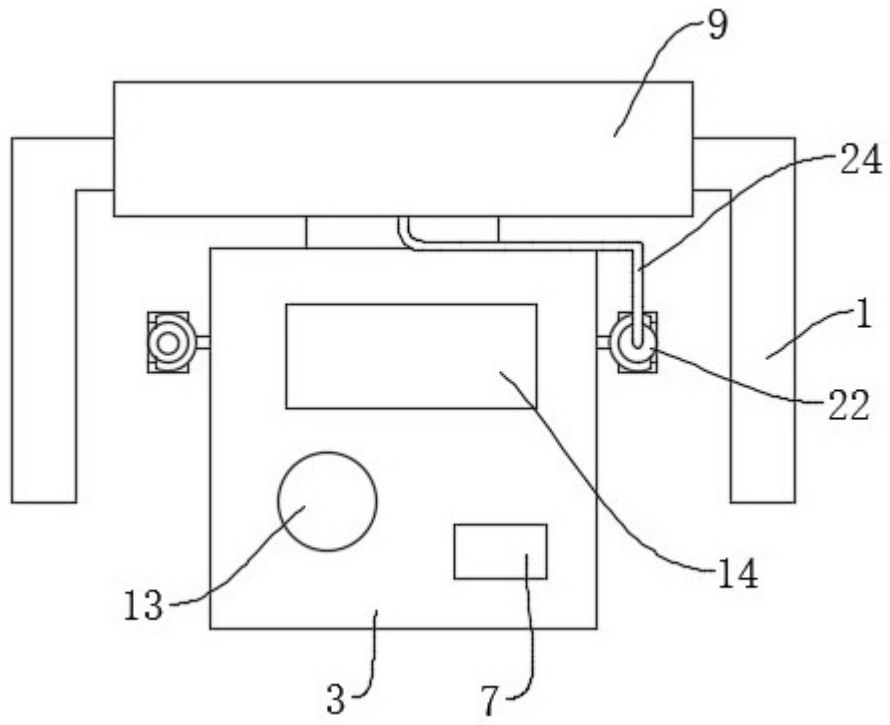


图3

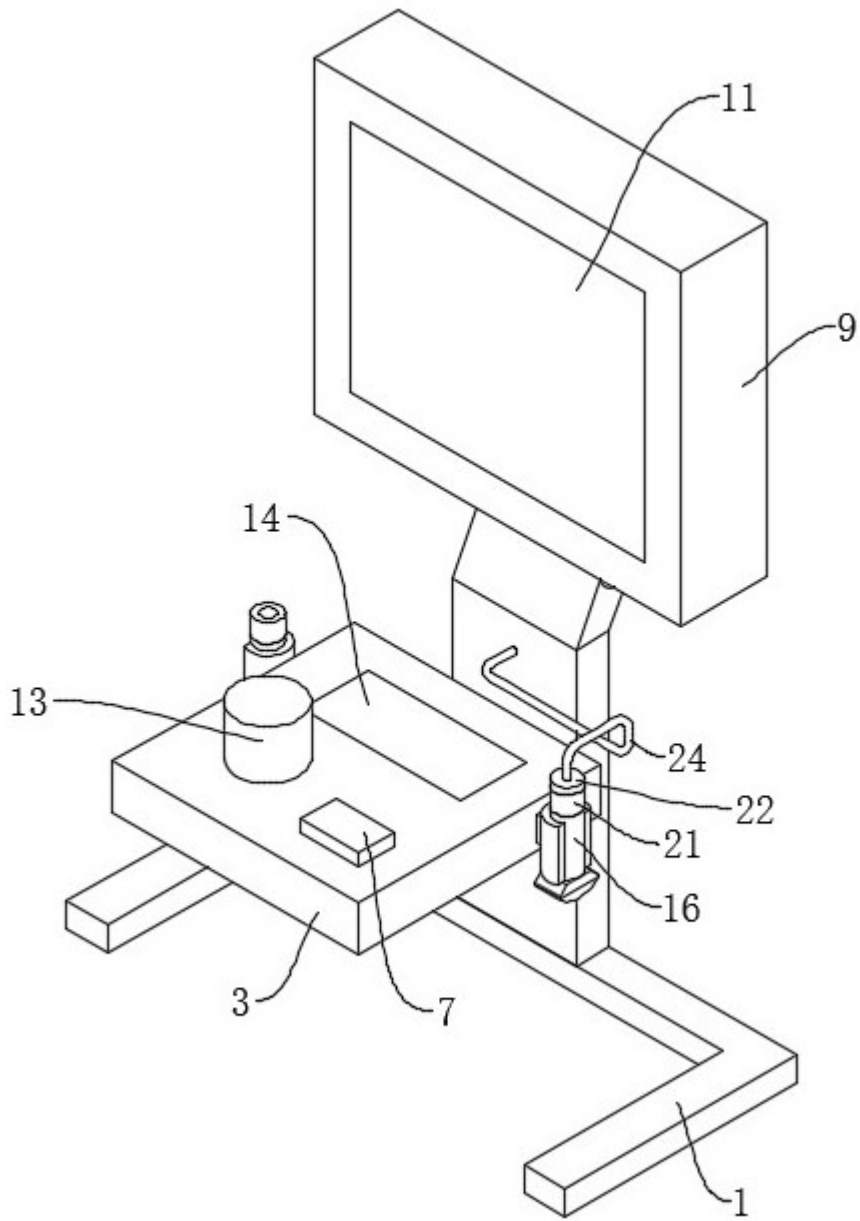


图4

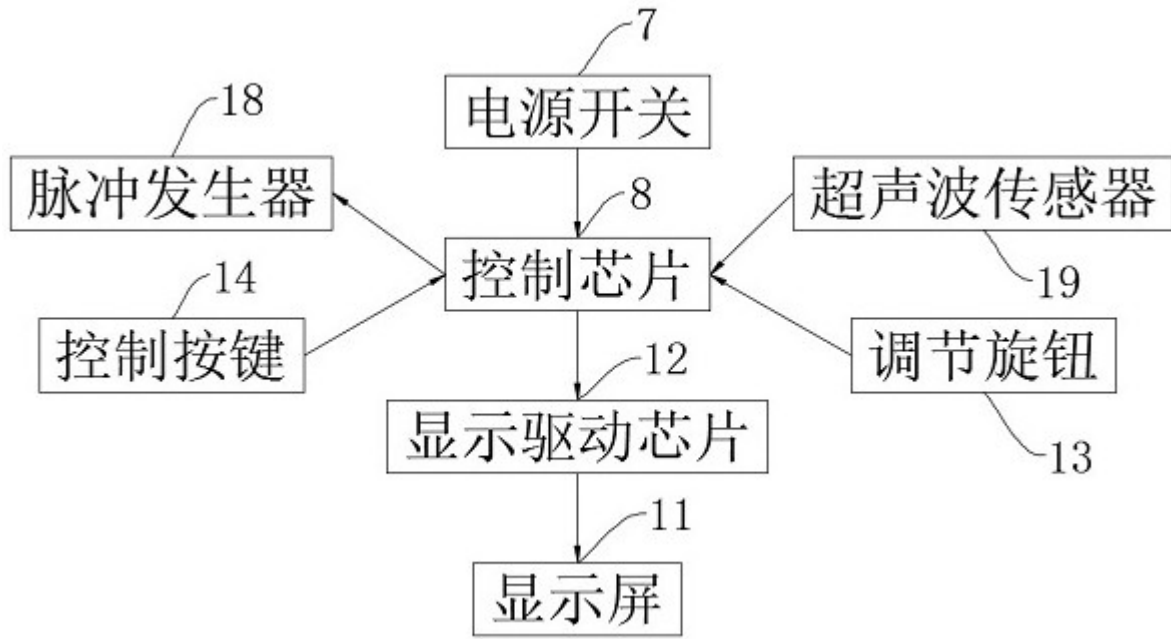


图5

专利名称(译)	一种彩超诊断装置		
公开(公告)号	<a href="#">CN110742642A</a>	公开(公告)日	2020-02-04
申请号	CN201810816260.4	申请日	2018-07-24
发明人	索燕花		
IPC分类号	A61B8/00		
CPC分类号	A61B8/44 A61B8/461 A61B8/54		
外部链接	<a href="#">Espacenet</a> <a href="#">SIPO</a>		

摘要(译)

本发明公开了一种彩超诊断装置，包括诊断仪支架、控制装置、检测装置、连接装置，所述诊断仪支架前侧设置有所述控制装置，所述控制装置一侧设置有所述检测装置，所述检测装置上侧设置有所述连接装置，所述控制装置包括控制台、转轴、控制台支架、芯片板、电源开关、控制芯片、显示器外壳、显示器支架、显示屏、显示驱动芯片、调节旋钮、控制按键，所述检测装置包括凸阵外壳、线阵外壳、脉冲发生器、超声波传感器。有益效果在于：本发明可以实现超声显像诊断过程中根据需求使用凸阵或线阵两种检测方式，通过设置的连接装置可以进行快速更换操作，检测过程可以通过按键和旋钮调节检测参数。

