



(12)发明专利申请

(10)申请公布号 CN 110522469 A

(43)申请公布日 2019.12.03

(21)申请号 201910784255.4

(22)申请日 2019.08.23

(71)申请人 温州医科大学附属第一医院
地址 325000 浙江省温州市瓯海区南白象
温医一院新院区

(72)发明人 钟珍 胡子龙 杨运俊 陈斌

(74)专利代理机构 温州瓯越专利代理有限公司
33211

代理人 于艳玲

(51)Int.Cl.

A61B 8/00(2006.01)

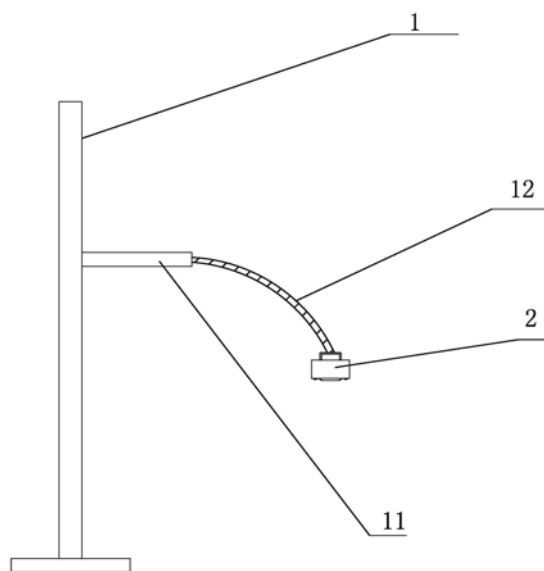
权利要求书1页 说明书3页 附图7页

(54)发明名称

超声检查辅助装置

(57)摘要

一种超声检查辅助装置,包括立设在地面上的支架,所述支架上连接有第一支臂,所述第一支臂上设置有抵触件,所述抵触件包括抵触块和与人体接触的气囊,所述抵触块上开设有容置槽,所述气囊容置在容置槽内,所述气囊与外部充气电机连接,所述抵触块上开设有供超声探头穿过的开孔,本发明结构简单、操作便携,适用于大多数患者,且对于肥胖或操作不便的病人来讲,本发明更能够进行探查,使得探查获得的图像更为的精确,且方便医生操作使得医生不会长时间用力而产生肩周炎、颈椎病等病症。



1. 一种超声检查辅助装置,其特征在于:包括立设在地面上的支架,所述支架上连接有第一支臂,所述第一支臂上设置有抵触件,所述抵触件包括抵触块和与人体接触的气囊,所述抵触块上开设有容置槽,所述气囊容置在容置槽内,所述气囊与外部充气电机连接,所述抵触块上开设有供超声探头穿过的开孔。

2. 根据权利要求1所述的一种超声检查辅助装置,其特征在于:所述抵触块内开设有用于存储耦合液的储存腔,所述储存腔上开设有出液孔,所述出液孔中转动设置有用于输出耦合液的涂布球。

3. 根据权利要求2所述的一种超声检查辅助装置,其特征在于:所述出液孔内壁上设置有固定轴,所述涂布球转动设置在固定轴上。

4. 根据权利要求2所述的一种超声检查辅助装置,其特征在于:所述抵触块上对应储存腔位置设置有进液孔,所述进液孔与储存腔导通设置,所述进液孔上铰接有对进液孔开口处进行遮蔽或暴露的封盖。

5. 根据权利要求1所述的一种超声检查辅助装置,其特征在于:所述抵触块上端面设置有供医护人员握持的把手,所述把手两侧设置有加重槽,所述加重槽内设置有若干个加重板,所述加重板内部开设有空腔,所述空腔内均匀排布有若干个钢块,所述加重板可拆卸设置在加重槽内。

6. 根据权利要求1所述的一种超声检查辅助装置,其特征在于:所述第一支臂上设置有弹簧绳,所述弹簧绳一端与第一支臂连接,另一端与抵触块连接。

超声检查辅助装置

技术领域

[0001] 本发明涉及医疗器械技术领域,具体为一种超声检查辅助装置。

背景技术

[0002] 医学超声检查是一种基于超声波的医学影像学诊断技术,使肌肉和内脏器官——包括其大小、结构和病理学病灶——可视化。产科超声检查在妊娠时的产前诊断广泛使用。超声检查是徒手工作,检查医师一直是使用右手握着探头帮病人做检查。有时候,对于一些检查体位不配合的患者,医师们还得扭着身体去进行检查,增加不必要的麻烦;而对于一些肥胖及腹腔肠道气体多的患者,往往会影响图像清晰度,需要医师加压探查,及时加压探查也会使得图像清晰度受到影响,因为医师加压探查的力度不是稳定的,其力道会随着医师的手部力量进行变更,这就容易导致探查的图像精度受到影响从而导致结果产生误差。长期工作的结果是产生颈椎病和肩周炎等职业病,甚至不同程度的脊柱侧弯。现有技术中缺乏一种有效的装置可以辅助压迫超声检查病人的皮肤,以获得优质清晰的图像协助诊断,并能减轻医师徒手用力,缓解其职业性慢性肌肉损伤的装置。

发明内容

[0003] 本发明提供一种超声检查辅助装置,为解决现有技术中医师需要长时间加压探查从而导致探查图像精度受到影响的问题。

[0004] 一种超声检查辅助装置,包括立设在地面上的支架,所述支架上连接有第一支臂,所述第一支臂上设置有抵触件,所述抵触件包括抵触块和与人体接触的气囊,所述抵触块上开设有容置槽,所述气囊容置在容置槽内,所述气囊与外部充气电机连接,所述抵触块上开设有供超声探头穿过的开孔。

[0005] 采用上述技术方案有益的是:气囊设置在容置槽上,并通过外部充气电机的连接实现气囊的充气膨胀,气囊充气后对患者皮肤进行抵触,此时医师通过调整超声探头的位置实现对病人抵触部位的超声探查,通过调整气囊充气程度实现对患者皮肤抵触力度的调节,方便医生进行探查以获得优质清晰的图像协助诊断,提高后期超声探查检查结果的准确性,且能减轻医生徒手用力的程度,缓解其职业性慢性肌肉损伤,避免医生后期产生颈椎病或肩周炎等职业病的风险。

[0006] 本发明进一步设置:所述抵触块内开设有用于存储耦合液的储存腔,所述储存腔上开设有出液孔,所述出液孔中转动设置有用于输出耦合液的涂布球。

[0007] 采用上述技术方案有益的是:涂布球的设置使得医生在进行超声探查前能够滑移抵触块实现耦合液的自动涂布,去掉了医生手动挤压耦合液并进行涂布的这一过程,方便医生进行超声探查前的准备,使得医生省时省力,并能减轻医生徒手用力的程度,加快超声探查手术的进程,提高超声探查的速率,方便医生进行探查以获得优质清晰的图像协助诊断。

[0008] 本发明进一步设置:所述出液孔内壁上设置有固定轴,所述涂布球转动设置在固

定轴上。

[0009] 采用上述技术方案有益的是：涂布球转动设置在出液孔内，使得抵触块滑动时涂布球转动沾染耦合液并露出出液孔实现对患者皮肤的涂布，避免医师在涂布耦合液时耦合液从涂布球与出液孔之间的缝隙流出，对超声探查手术造成影响，且涂布球在气囊抵触时不会与患者表面接触，避免涂布球在气囊抵触时导致耦合液泄漏。

[0010] 本发明进一步设置：所述抵触块上对应储存腔位置设置有进液孔，所述进液孔与储存腔导通设置，所述进液孔上铰接有对进液孔开口处进行遮蔽或暴露的封盖。

[0011] 采用上述技术方案有益的是：进液孔与储存腔导通设置使得医生可以在手术前将耦合液灌输在储存腔内，进一步的提升了超声探查的手术速率，同时封盖转动设置在进液孔上实现对进液孔开口处的遮蔽或暴露，避免耦合液发生泄漏或变质的情况。

[0012] 本发明进一步设置：所述抵触块上端面设置有供医护人员握持的把手，所述把手两侧设置有加重槽，所述加重槽内设置有若干个加重板，所述加重板内部开设有空腔，所述空腔内均匀排布有若干个钢块，所述加重板可拆卸设置在加重槽内。

[0013] 采用上述技术方案有益的是：把手的设置方便医生滑动抵触块，而加重槽内加重板的设置使得医生能够根据实际需求进行加重或减重，在遇到大体积不好探查的病人时，通过增加加重板使得抵触块整体重量提升方便医生将抵触块压在患者身上；而遇到体积小不需要加重板的病人时则取出加重板，方便医生进行操作。

[0014] 本发明进一步设置：所述第一支臂上设置有弹簧绳，所述弹簧绳一端与第一支臂连接，另一端与抵触块连接。

[0015] 采用上述技术方案有益的是：抵触块与弹簧绳连接使得医护人员可以自行操作抵触块的位置，方便医生将抵触块放置在患者身上，使得手术效率提升，提高了超声检查图像的精确性。

附图说明

[0016] 图1为本发明结构示意图；

图2为本发明中抵触块使用状态三维结构示意图；

图3为本发明中抵触块使用状态正视图；

图4为本发明中抵触块使用状态剖视图；

图5为本发明中抵触块未使用状态三维结构示意图；

图6为本发明中抵触块未使用状态剖视图；

图7为本发明中抵触块三维结构示意图。

具体实施方式

[0017] 一种超声检查辅助装置，包括立设在地面上的支架1，所述支架1上连接有第一支臂11，所述第一支臂11上设置有抵触件，所述抵触件包括抵触块2和与人体接触的气囊211，所述抵触块2上开设有容置槽21，所述气囊211容置在容置槽21内，所述气囊211与外部充气电机连接，所述抵触块2上开设有供超声探头穿过的开孔22，所述抵触块2内开设有用于存储耦合液的储存腔3，所述储存腔3上开设有出液孔33，所述出液孔33中转动设置有用于输出耦合液的涂布球32，所述出液孔33内壁上设置有固定轴31，所述涂布球32转动设置在固

定轴31上,所述抵触块2上对应储存腔3位置设置有进液孔35,所述进液孔35与储存腔3导通设置,所述进液孔35上铰接有对进液孔35开口处进行遮蔽或暴露的封盖,所述抵触块2上端面设置有供医护人员握持的把手23,所述把手23两侧设置有加重槽24,所述加重槽24内设置有若干个加重板242,所述加重板242内部开设有空腔,所述空腔内均匀排布有若干个钢块,所述加重板242可拆卸设置在加重槽24内,所述第一支臂11上设置有弹簧绳12,所述弹簧绳12一端与第一支臂11连接,另一端与抵触块2连接。

[0018] 医生确定好需要超声探查的位置,通过弹簧绳12将抵触块2贴在患者需要超声探查的位置,此时滑移抵触块2使得涂布球32在患者皮肤上滚动,并带动储存腔3内的耦合液涂布在患者皮肤上,涂布后医生打开外部充气电机,此时容置槽21内的气囊211充气膨胀并与患者皮肤抵触,此时医生调整超声探头的位置使得超声探查手术开始,医师可以通过患者实际需求进行调整加重板242在加重槽24内的数量。医师可以根据患者的实际情况亦或者超声探查需求来开关外部充气电机以实现气囊211的收缩或膨胀,从而使得医生能够滑移抵触块2来调节探查位置。

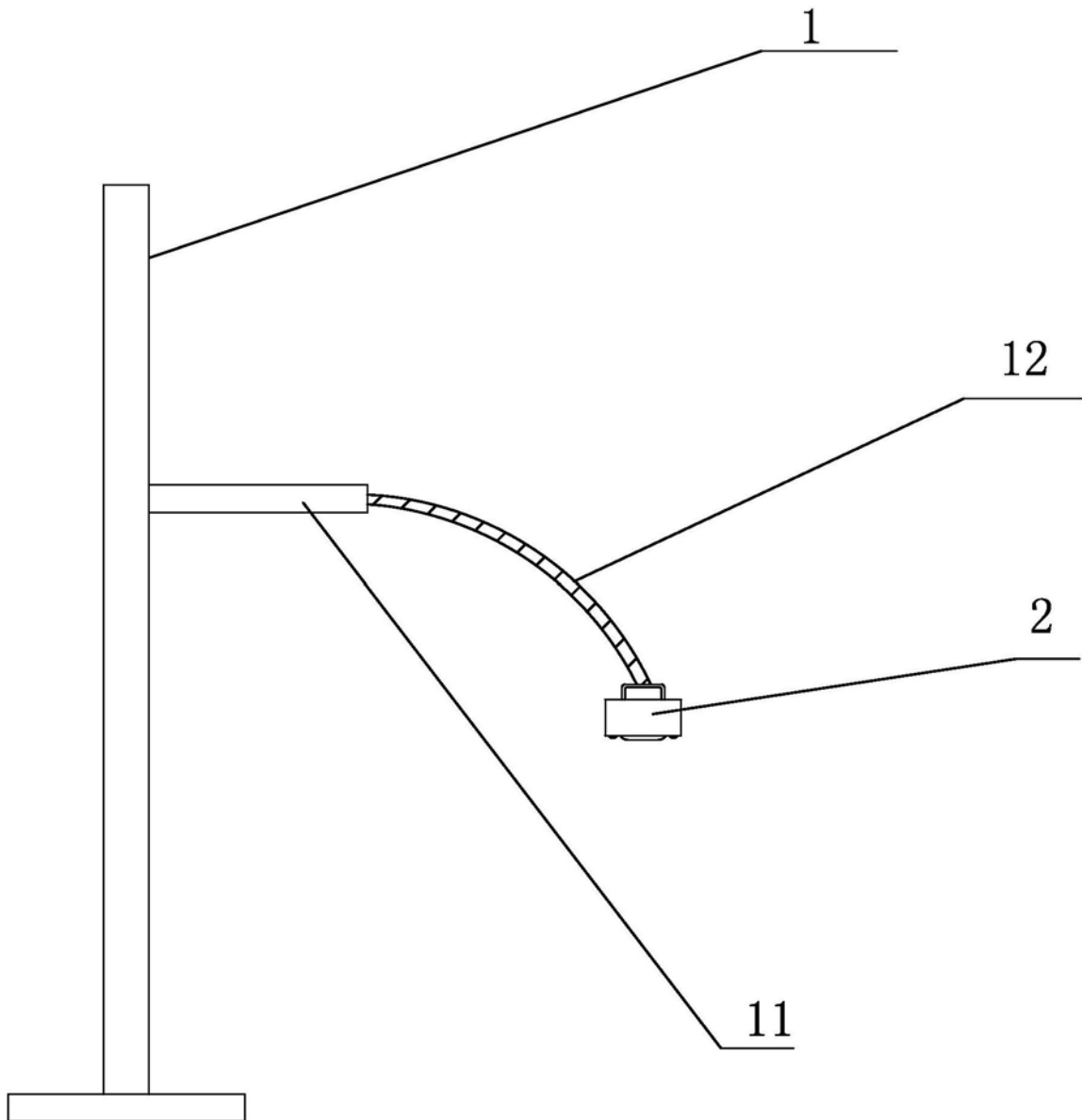


图1

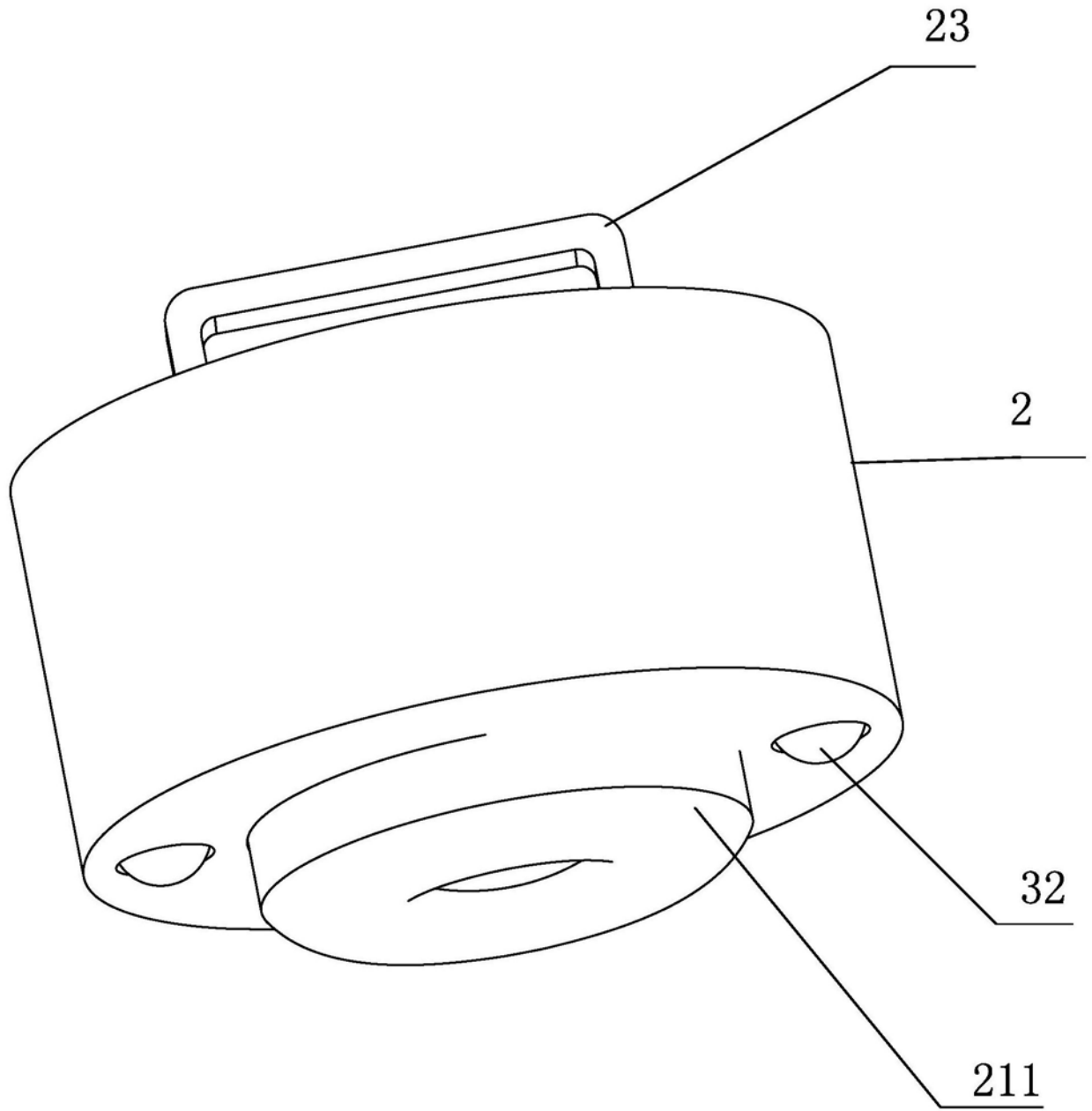


图2

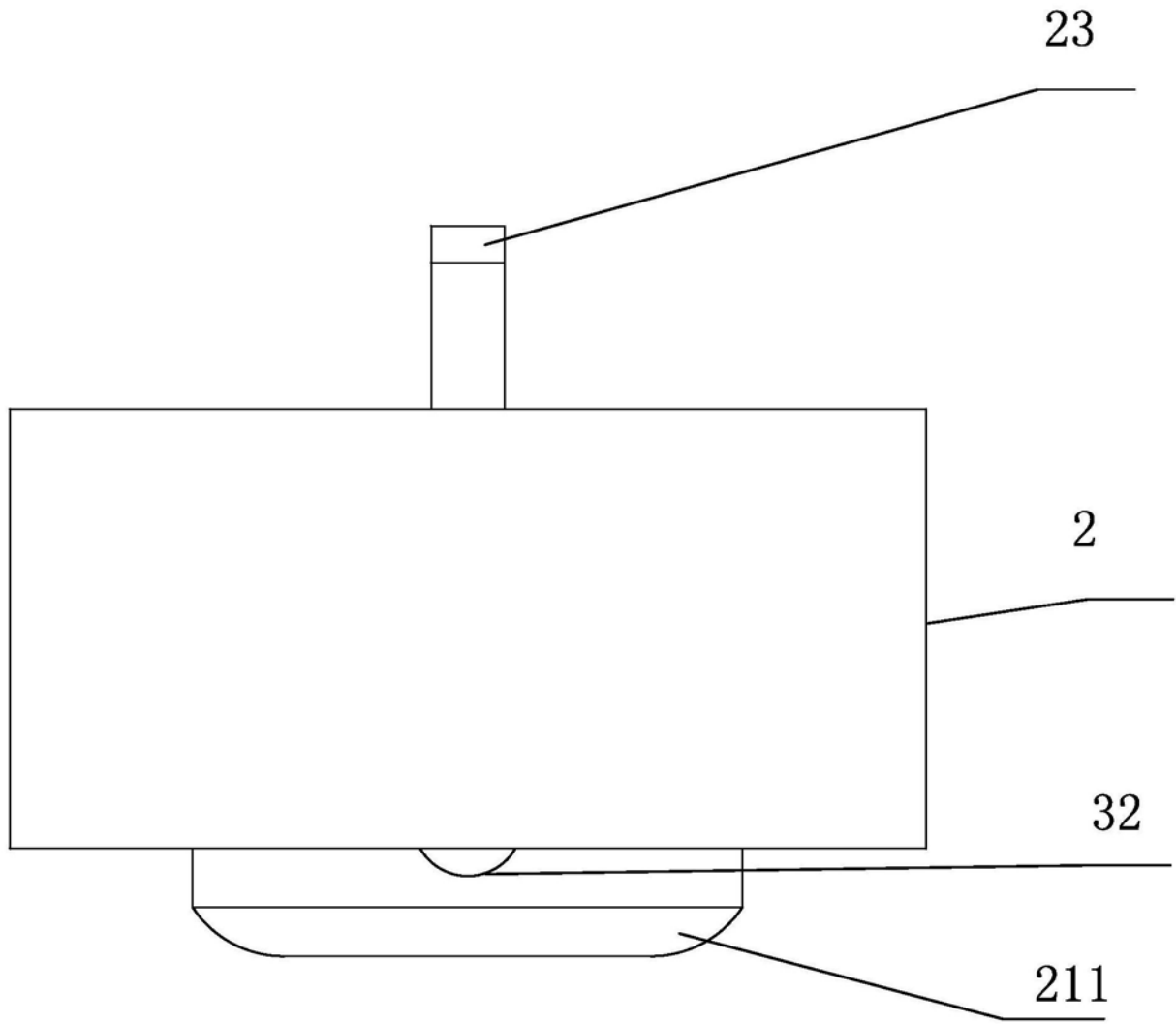


图3

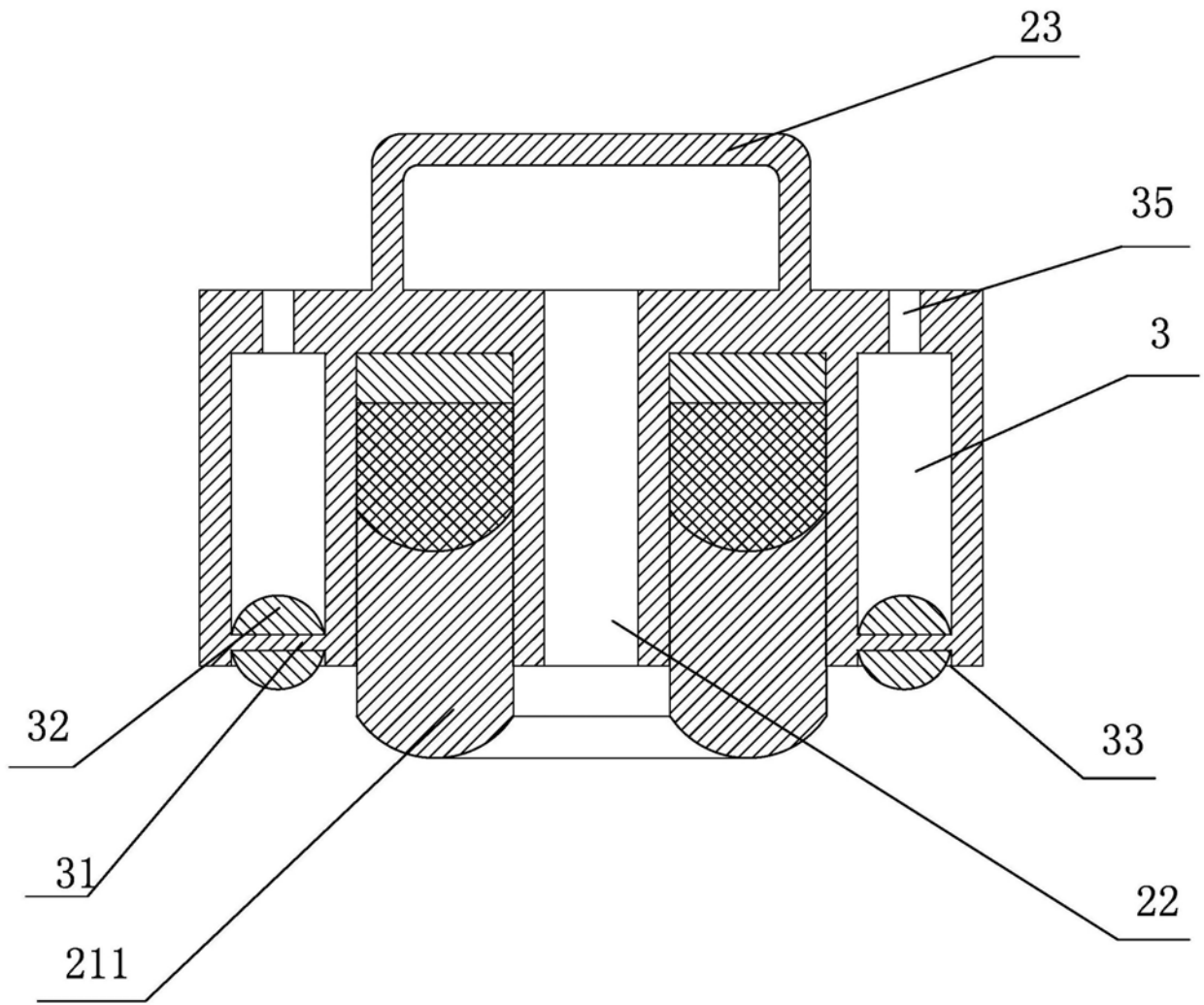


图4

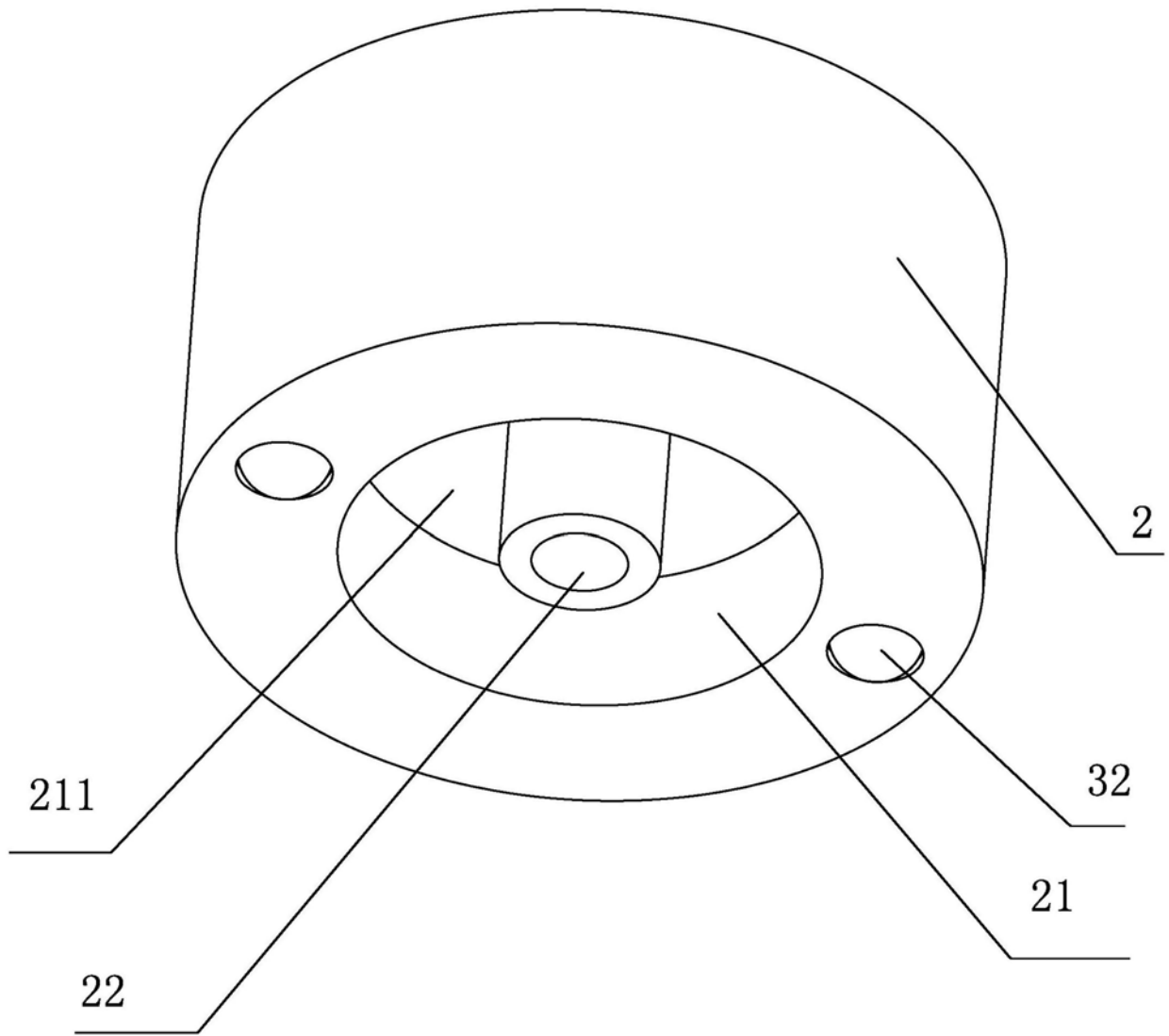


图5

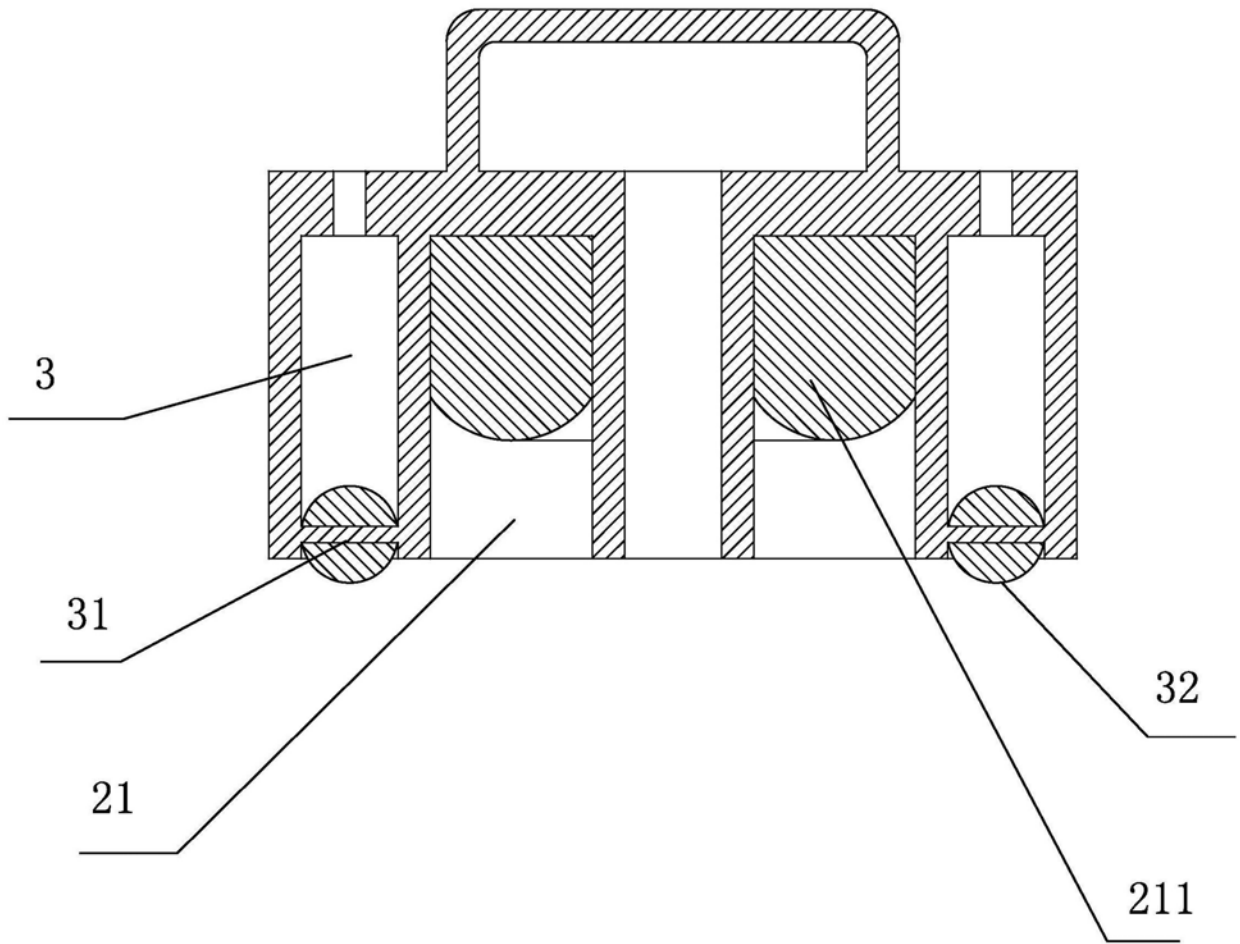


图6

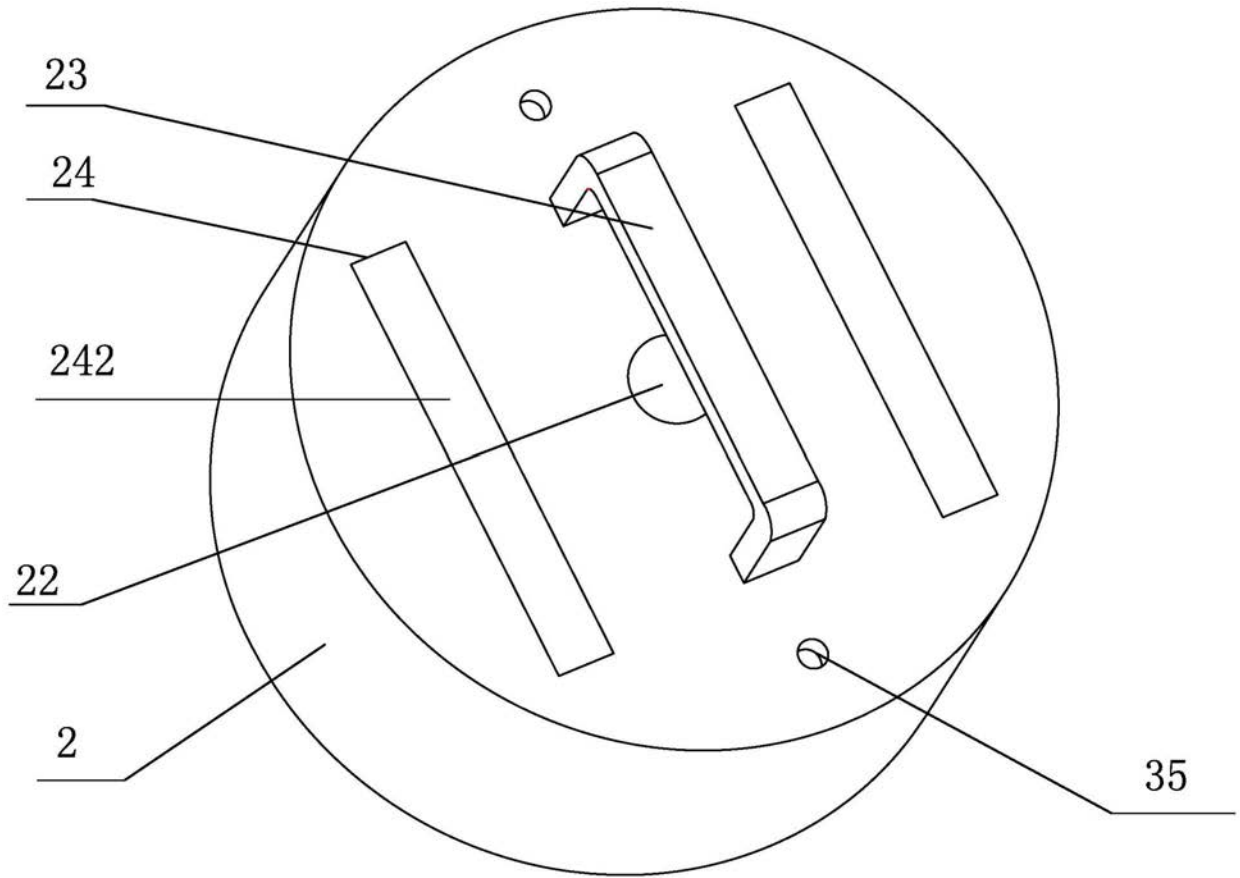


图7

专利名称(译)	超声检查辅助装置		
公开(公告)号	CN110522469A	公开(公告)日	2019-12-03
申请号	CN201910784255.4	申请日	2019-08-23
[标]申请(专利权)人(译)	温州医科大学附属第一医院		
申请(专利权)人(译)	温州医科大学附属第一医院		
当前申请(专利权)人(译)	温州医科大学附属第一医院		
[标]发明人	钟珍 胡子龙 杨运俊 陈斌		
发明人	钟珍 胡子龙 杨运俊 陈斌		
IPC分类号	A61B8/00		
CPC分类号	A61B8/403 A61B8/4209		
代理人(译)	于艳玲		
外部链接	Espacenet SIPO		

摘要(译)

一种超声检查辅助装置，包括立设在地面上的支架，所述支架上连接有第一支臂，所述第一支臂上设置有抵触件，所述抵触件包括抵触块和与人体接触的气囊，所述抵触块上开设有容置槽，所述气囊容置在容置槽内，所述气囊与外部充气电机连接，所述抵触块上开设有供超声探头穿过的开孔，本发明结构简单、操作便携，适用于大多数患者，且对于肥胖或操作不便的病人来讲，本发明更能够进行探查，使得探查获得的图像更为的精确，且方便医生操作使得医生不会长时间用力而产生肩周炎、颈椎病等病症。

