



(12)发明专利申请

(10)申请公布号 CN 110200656 A

(43)申请公布日 2019.09.06

(21)申请号 201910402345.2

(22)申请日 2019.05.14

(71)申请人 东软医疗系统股份有限公司
地址 110167 辽宁省沈阳市浑南区创新路
177-1号

(72)发明人 刘志奇

(74)专利代理机构 北京博思佳知识产权代理有
限公司 11415

代理人 林祥

(51) Int. Cl.

A61B 8/00(2006.01)

A61B 17/34(2006.01)

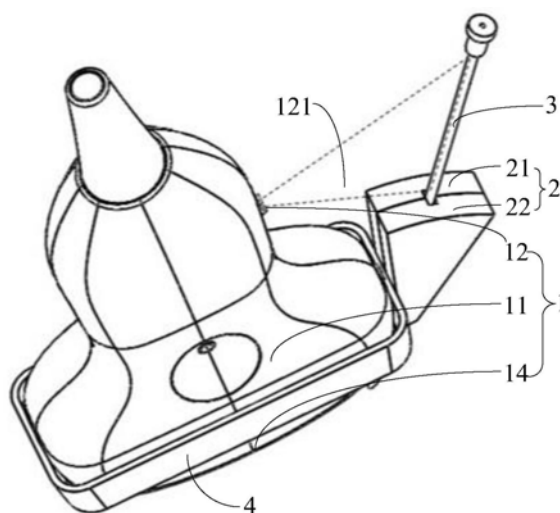
权利要求书1页 说明书5页 附图4页

(54)发明名称

超声探头组合

(57)摘要

本发明涉及一种超声探头组合。所述超声探头组合包括超声探头、设置于所述超声探头上的穿刺引导装置及安装于所述穿刺引导装置上的穿刺针,所述超声探头上设置有光源;其中,所述光源配置为在所述超声探头的侧向发射从而形成光平面,所述光平面和所述超声探头的扫描平面位于同一平面内,所述穿刺针被配置为和所述光平面在同一平面内,以确保在整个穿刺过程中,所述穿刺针的行进方向不偏离扫描平面,进而准确到达病灶位置。



1. 一种超声探头组合,其特征在于,所述超声探头组合包括超声探头(1)、设置于所述超声探头(1)上的穿刺引导装置(2)及安装于所述穿刺引导装置(2)上的穿刺针(3),所述超声探头(1)上设置有光源(12);

其中,所述光源(12)配置为在所述超声探头(1)的侧向发射光线从而形成光平面(121),所述光平面(121)和所述超声探头(1)的扫描平面位于同一平面内,所述穿刺针(3)被配置为和所述光平面(121)在同一平面内。

2. 根据权利要求1所述的超声探头组合,其特征在于,所述超声探头(1)的外壳(11)用以连接外部设备的一端为接线端(111),所述外壳(11)用以扫描病灶的一端为扫描端(112);所述外壳(11)包括靠近所述接线端(111)一侧的窄部(113)和靠近所述扫描端(112)一侧的宽部(114),所述光源(12)设置于所述外壳(11)的窄部(113)。

3. 根据权利要求2所述的超声探头组合,其特征在于,所述穿刺引导装置(2)通过定位装置(4)固定在所述外壳(11)的所述宽部(114),并且固定在和所述光源(12)的发射方向相一致的侧面。

4. 根据权利要求1所述的超声探头组合,其特征在于,所述穿刺引导装置(2)包括第一夹块(21)和与所述第一夹块(21)相对设置的第二夹块(22),所述第一夹块(21)朝向所述第二夹块(22)的侧面沿其对称轴方向开设有贯通的插槽,所述第二夹块(22)朝向所述第一夹块(21)的侧面沿其对称轴方向也开设有贯通的插槽;当所述第一夹块(21)和所述第二夹块(22)相贴合时,两个插槽相抵形成封闭的引导槽,所述穿刺针(3)滑动设置于所述引导槽。

5. 根据权利要求4所述的超声探头组合,其特征在于,所述第一夹块(21)和所述第二夹块(22)通过用于调整所述引导槽大小的螺栓固定。

6. 根据权利要求2所述的超声探头组合,其特征在于,所述窄部(113)的外壁开设有贯通所述窄部(113)内壁的灯槽,所述光源(12)设置于所述灯槽内。

7. 根据权利要求2所述的超声探头组合,其特征在于,所述窄部(113)的外壁开设有不与所述窄部(113)的内壁贯通的灯槽,所述光源(12)设置于所述灯槽内;所述光源(12)为纽扣式结构,所述光源(12)通过遥控或者按压的方式实现开启和关闭。

8. 根据权利要求2所述的超声探头组合,其特征在于,所述光源(12)为独立的设备,且该设备上配有电源及开关,所述光源(12)通过卡箍或者其他固定装置安装于所述窄部(113)。

9. 根据权利要求1所述的超声探头组合,其特征在于,所述光源(12)形成的所述光平面(121)的厚度小于所述穿刺针(3)的孔径。

10. 根据权利要求1所述的超声探头组合,其特征在于,所述超声探头(2)为凸阵探头或线阵探头或相控阵探头。

超声探头组合

技术领域

[0001] 本发明涉及医疗器械领域,尤其涉及一种超声探头组合。

背景技术

[0002] 在医疗技术领域,通过超声探头的扫描可对活体组织进行实时监控,以取得细胞及病理的诊断结果。

[0003] 现有技术中,通常是在超声图像的监视下徒手进行穿刺,或者是将穿刺架安装在超声探头上,并将穿刺针通过穿刺架上的引导槽,并按照超声系统图像上的引导线刺向目标部位。但是徒手穿刺经常会导致在行进过程中,逐渐偏离超声图像平面而不被发觉,而穿刺架与探头的装配也会存在误差,两者都会影响穿刺效果。

发明内容

[0004] 有鉴于此,本发明提供了一种超声探头组合,所述超声探头组合包括超声探头、设置于所述超声探头上的穿刺引导装置及安装于所述穿刺引导装置上的穿刺针,所述超声探头上设置有光源;

[0005] 其中,所述光源配置为在所述超声探头的侧向发射光线从而形成光平面,所述光平面和所述超声探头的扫描平面位于同一平面内,所述穿刺针被配置为和所述光平面在同一平面内。

[0006] 可选择地,所述超声探头的外壳用以连接外部设备的一端为接线端,所述外壳用以扫描病灶的一端为扫描端;所述外壳包括靠近所述接线端一侧的窄部和靠近所述扫描端一侧的宽部,所述光源设置于所述外壳的窄部。

[0007] 可选择地,所述穿刺引导装置通过定位装置固定在所述外壳的所述宽部,并且固定在和所述光源的发射方向相一致的侧面。

[0008] 可选择地,所述穿刺引导装置包括第一夹块和与所述第一夹块相对设置的第二夹块,所述第一夹块朝向所述第二夹块的侧面沿其对称轴方向开设有贯通的插槽,所述第二夹块朝向所述第一夹块的侧面沿其对称轴方向也开设有贯通的插槽;当所述第一夹块和所述第二夹块相贴合时,两个插槽相抵形成封闭的引导槽,所述穿刺针滑动设置于所述引导槽。

[0009] 可选择地,所述第一夹块和所述第二夹块通过用于调整所述引导槽大小的螺栓固定。

[0010] 可选择地,所述窄部的外壁开设有贯通所述窄部内壁的灯槽,所述光源设置于所述灯槽内。

[0011] 可选择地,所述窄部的外壁开设有不与所述窄部的内壁贯通的灯槽,所述光源设置于所述灯槽内;所述光源为纽扣式结构,所述光源通过遥控或者按压的方式实现开启和关闭。

[0012] 可选择地,所述光源为独立的设备,且该设备上配有电源及开关,所述光源通过卡

箍或者其他固定装置安装于所述窄部。

[0013] 可选择地,所述光源形成的所述光平面的厚度小于所述穿刺针的孔径。

[0014] 可选择地,所述超声探头为凸阵探头或线阵探头或相控阵探头。

[0015] 本发明的实施例提供的技术方案可以包括以下有益效果:

[0016] 本发明实施例提供了一种超声探头组合,在超声探头的外壳上设置一个光源,该光源发射光线形成的光平面和超声探头的扫描平面位于同一平面内,并且安装于穿刺引导装置上的穿刺针在行进过程中,光源始终照射在穿刺针的中心轴位置,使得穿刺针在行进过程中始终位于光平面内,以确保在整个穿刺过程中,穿刺针的行进方向不偏离扫描平面,进而准确到达病灶位置。

[0017] 应当理解的是,以上的一般描述和后文的细节描述仅是示例性和解释性的,并不能限制本发明。

附图说明

[0018] 此处的附图被并入说明书中并构成本说明书的一部分,示出了符合本发明的实施例,并与说明书一起用于解释本发明的原理。

[0019] 图1为本发明实施例提供的一种超声探头组合的结构示意图;

[0020] 图2为图1所示的超声探头组合的超声探头在一种状态下的剖面图;

[0021] 图3为图1所示的超声探头组合的超声探头在另一种状态下的剖面图;

[0022] 图4为图1所示的超声探头组合的超声探头在又一种状态下的结构示意图。

具体实施方式

[0023] 这里将详细地对示例性实施例进行说明,其示例表示在附图中。下面的描述涉及附图时,除非另有表示,不同附图中的相同数字表示相同或相似的要素。以下示例性实施例中所描述的实施方式并不代表与本发明相一致的所有实施方式。相反,它们仅是与如所附权利要求书中所详述的、本发明的一些方面相一致的装置和方法的例子。

[0024] 在本发明使用的术语是仅仅出于描述特定实施例的目的,而非旨在限制本发明。除非另作定义,本发明使用的技术术语或者科学术语应当为本发明所属领域内具有一般技能的人士所理解的通常意义。本发明说明书以及权利要求书中使用的“一个”或者“一”等类似词语也不表示数量限制,而是表示存在至少一个。“包括”或者“包含”等类似词语意指出现在“包括”或者“包含”前面的元件或者物件涵盖出现在“包括”或者“包含”后面列举的元件或者物件及其等同,并不排除其他元件或者物件。“连接”或者“相连”等类似的词语并非限定于物理的或者机械的连接,而且可以包括电性的连接,不管是直接的还是间接的。在本发明说明书和所附权利要求书中所使用的单数形式的“一种”、“所述”和“该”也旨在包括多数形式,除非上下文清楚地表示其他含义。还应当理解,本文中使用的术语“和/或”是指并包含一个或多个相关联的列出项目的任何或所有可能组合。

[0025] 图1为本发明实施例提供的一种超声探头组合的结构示意图。图2为图1所示的超声探头组合的超声探头在一种状态下的剖面图。图3为图1所示的超声探头组合的超声探头在另一种状态下的剖面图。图4为图1所示的超声探头组合的超声探头在又一种状态下的结构示意图。

[0026] 参见图1,本发明实施例提供的超声探头组合包括超声探头1、设置于超声探头1上的穿刺引导装置2及安装于穿刺引导装置2上的穿刺针3,超声探头1上设置有光源12;其中,光源12可在超声探头1的侧向发射光线从而形成光平面121,光平面121和超声探头1的扫描平面位于同一平面内,穿刺针3被配置为和光平面121在同一平面内,进而保证穿刺针3在行进过程中始终位于扫描平面内。

[0027] 现有技术中,超声探头组合包括超声探头、附装在超声探头上的穿刺引导装置及安装于穿刺引导装置上的穿刺针。使用者可通过超声探头锁定病灶位置,然后由穿刺针刺向病灶位置。但是,在穿刺引导装置安装于超声探头的过程中,由于不能准确把握安装的精度,因而无法准确判断穿刺针的行进位置是和超声探头的扫描平面在同一平面内,在很大程度上会导致穿刺针在行进过程中偏离目标。

[0028] 本发明实施例提供的超声探头组合,通过在超声探头1的外壳11上设置一个光源12,该光源12发射光线形成的光平面和超声探头1的扫描平面位于同一平面内,并且安装于穿刺引导装置2上的穿刺针3在行进过程中,光源12始终照射在穿刺针3的中心轴位置,使得穿刺针3在行进过程中始终位于光平面内,以确保穿刺针3的行进方向不偏离扫描平面,进而准确到达病灶位置。在其他实施例中,该光源12也可发射一道光线,只需保证穿刺针3在行进过程中,该光线始终照射在穿刺针3的中心轴位置即可。或者该光源12也可发射两道或者多道光线,只需保证两道或者多道光线照射在穿刺针3的中心轴的不同位置即可,并不限于此。

[0029] 继续参见图1,本发明实施例提供的超声探头组合通过线缆将超声探头1和显示器等外部设备连接。其中,外壳11用以连接外部设备的一端为接线端111,外壳11用以扫描病灶的一端为扫描端112,线缆连接超声探头组合的一端自外壳11的接线端111连接至外壳11内部的线路板13和声头14等元器件。声头14设置于外壳11内部靠近扫描端112的一侧,并且持续向身体内部发出声波以形成一个扫描平面。使用者可通过该扫描平面来锁定身体内部病灶的位置,进而获取超声图像。

[0030] 在本发明实施例中,外壳11包括靠近接线端111一侧的窄部113和靠近扫描端112一侧的宽部114,并且窄部113和宽部114之间为弧形过渡连接,以使得使用者在使用过程中具有舒适的握持感。在其他实施例中,外壳11可为自接线端111至扫描端112形成口径逐渐变大的锥形台结构,或者外壳11也可为自接线端111至扫描端112形成口径相等的圆管结构,并不限于此。

[0031] 在本发明的一个实施例中,参见图2,在窄部113开设一个贯通外壳11内壁和外壁的灯槽,光源12设置于灯槽中。光源12的一端延伸至外壳11的外侧,光源12延伸至外壳11外侧的部分用于发射光线以形成光平面121,并且该光平面121和扫描平面在同一个平面内;光源12的另一端延伸至外壳11的内侧,光源12延伸至外壳11内侧的部分用于电性连接线路板13,通过线路板13给光源12供电。其中,光源12可为激光发生器,也可为Led灯或者其他任何可视光源,在此不再赘述。

[0032] 在本发明的另一个实施例中,参见图3,在窄部113的外壁开设一个灯槽,并且该灯槽不与外壳11的内部连通。光源12可为一种纽扣式结构,并设置于灯槽的内部。光源12上设置有独立的电池和按压开关,使用者通过单独触碰按压开关来实现光源12的开启和关闭。也可在光源12上设置独立的电池和信号接收装置,通过遥控远程通讯控制光源12的开启和

关闭。当然,也可采用其他方式来实现光源12的开启和关闭,在此不再赘述。在其他实施例中,参见图4,光源12也可为一个通过卡箍固定于外壳11窄部113的独立装置。卡箍上安装有一个旋钮,可通过转动该旋钮来实现光源12在窄部113的固定与拆卸。

[0033] 继续参见图1,本发明实施例提供的超声探头组合,通过定位装置4将穿刺引导装置2固定在外壳11的宽部114,并且该穿刺引导装置2固定在和光源12相同的侧面。定位装置4可为锁紧扣,穿刺引导装置2可包括第一夹块21和与第一夹块21相对设置的第二夹块22。在其他实施例中,定位装置4也可为卡箍或其他固定组件,穿刺引导装置2也可为开设有导槽的一体式夹具,并不限于此。

[0034] 在本发明的实施例中,第一夹块21和第二夹块22为同等的扇状块体结构,第一夹块21朝向第二夹块22的侧面沿第一夹块21的对称轴方向开设一个贯通的弧形插槽,同时,第一夹块21在其弧形插槽的两侧开设两个对称的螺纹通孔。第二夹块22朝向第一夹块21的侧面沿第二夹块22的对称轴方向也开设一个贯通的弧形插槽,并且第二夹块22也在其弧形插槽的两侧开设两个对称的螺纹通孔。第一夹块21固定于锁紧扣上,第二夹块22上开设有弧形插槽的侧面贴合于第一夹块21上开设有弧形插槽的侧面。此时,两个弧形插槽相抵,形成一个封闭的圆形引导槽;同时,开设于第一夹块21上的两个螺纹孔和开设于第二夹块22上的两个螺纹孔相对应,且通过两根螺栓穿过相对应的螺纹孔将第一夹块21和第二夹块22固定。此时,第一夹块21和第二夹块22相贴合的一侧和光源12发射光线形成的光平面位于同一平面内。优选地,第一夹块21可通过焊接的方式固定于锁紧扣上,也可通过螺钉固定的方式或者卡嵌的方式固定于锁紧扣上,并不限于此。在本发明的其他实施例中,也可是第二夹块22固定于锁紧扣上,或者第一夹块21和第二夹块22滑动连接于锁紧扣上。只要能够保证第一夹块21和第二夹块22相贴合的一侧和光源12发射光线形成的光平面位于同一平面内即可。

[0035] 在目前的超声引导穿刺手术中,穿刺针最大规格的孔径不超过2毫米,因而在开设圆形引导槽时,只需使得该圆形引导槽的孔径大于2毫米即可。为了使得圆形引导槽满足各种规格的穿刺针,在本发明的一个实施例中,当第一夹块21和第二夹块22相贴合时,该圆形引导槽的最大孔径为3毫米。当穿刺针3的口径为2毫米时,可通过旋转固定第一夹块21和第二夹块22的螺栓来调节圆形引导槽的孔径,使得第一夹块21和第二夹块22之间留有缝隙,然后将外径为3毫米,内径为2.2毫米的圆管放入该圆形引导槽内,然后拧紧螺栓,使得该圆管固定于圆形引导槽内。然后穿刺针3可在该圆管内进行穿刺。其中,该圆形引导槽的最大孔径不限于3毫米,也可为4毫米、5毫米等,相对应地,该圆管的外径和该圆形引导槽的口径相等,该圆管的内径只需大于穿刺针3的口径即可,并不限于此。如此设计可使得当使用孔径较小的穿刺针3时,只需在圆形引导槽内设置有与该穿刺针3相匹配的圆管,就能够避免穿刺针3在行进过程中发生倾斜,从而提高穿刺的准确度。

[0036] 在准备开始穿刺手术时,超声探头1和连接超声探头1的显示屏同时被激活,该显示屏用来显示超声图像。超声探头1扫描身体内部形成扫面平面可在显示屏上形成一根穿刺引导线,使用者可根据穿刺引导线来锁定病灶的位置。由于病灶位于扫描平面的内部,因而可通过将光源12设置为始终照射在穿刺针3的中心轴上,以确保穿刺针3在行进过程中始终位于扫描平面内。其中,为了提高穿刺针3穿刺的准确度,光源12发射光线形成的光平面的厚度应小于穿刺针3的孔径。通过这样的设置可避免由于光源12形成光平面的厚度大于

穿刺针3的孔径,而导致在穿刺过程中无法准确判断穿刺针3是否发生倾斜,进而影响穿刺的准确度。

[0037] 本发明实施例提供的超声探头2可为凸阵探头,也可为线阵探头或者相控阵探头,在此不再赘述。

[0038] 本领域技术人员在考虑说明书及实践这里公开的技术方案后,将容易想到本公开的其他实施方案。本发明旨在涵盖本公开的任何变型、用途或者适应性变化,这些变型、用途或者适应性变化遵循本公开的一般性原理并包括本公开未公开的本技术领域中的公知常识或惯用技术手段。说明书和实施例仅被视为示例性的,本公开的真正范围和精神由下面的权利要求指出。

[0039] 应当理解的是,本公开并不局限于上面已经描述并在附图中示出的精确结构,并且可以在不脱离其范围进行各种修改和改变。本公开的范围仅由所附的权利要求来限制。

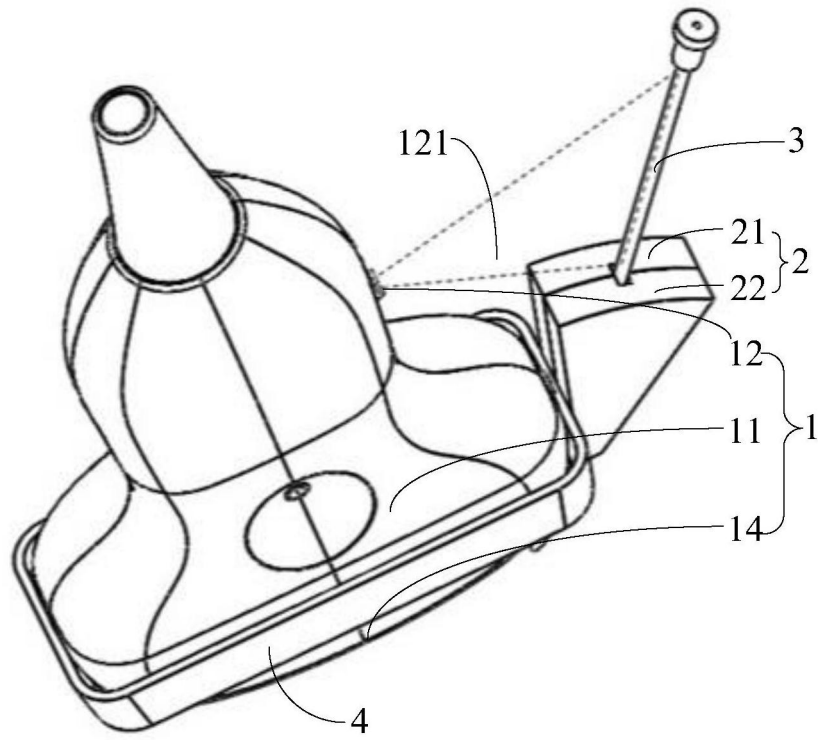


图1

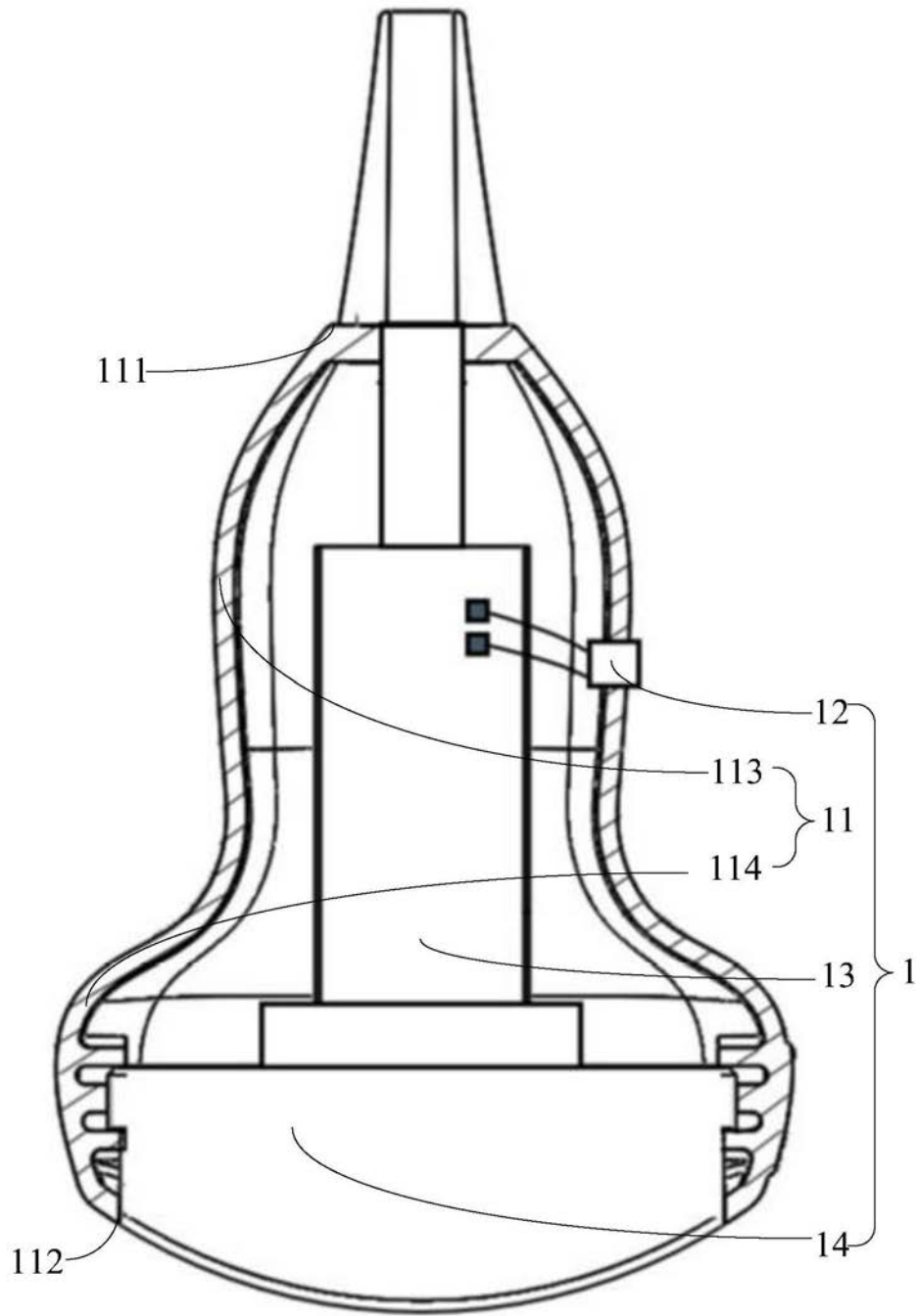


图2

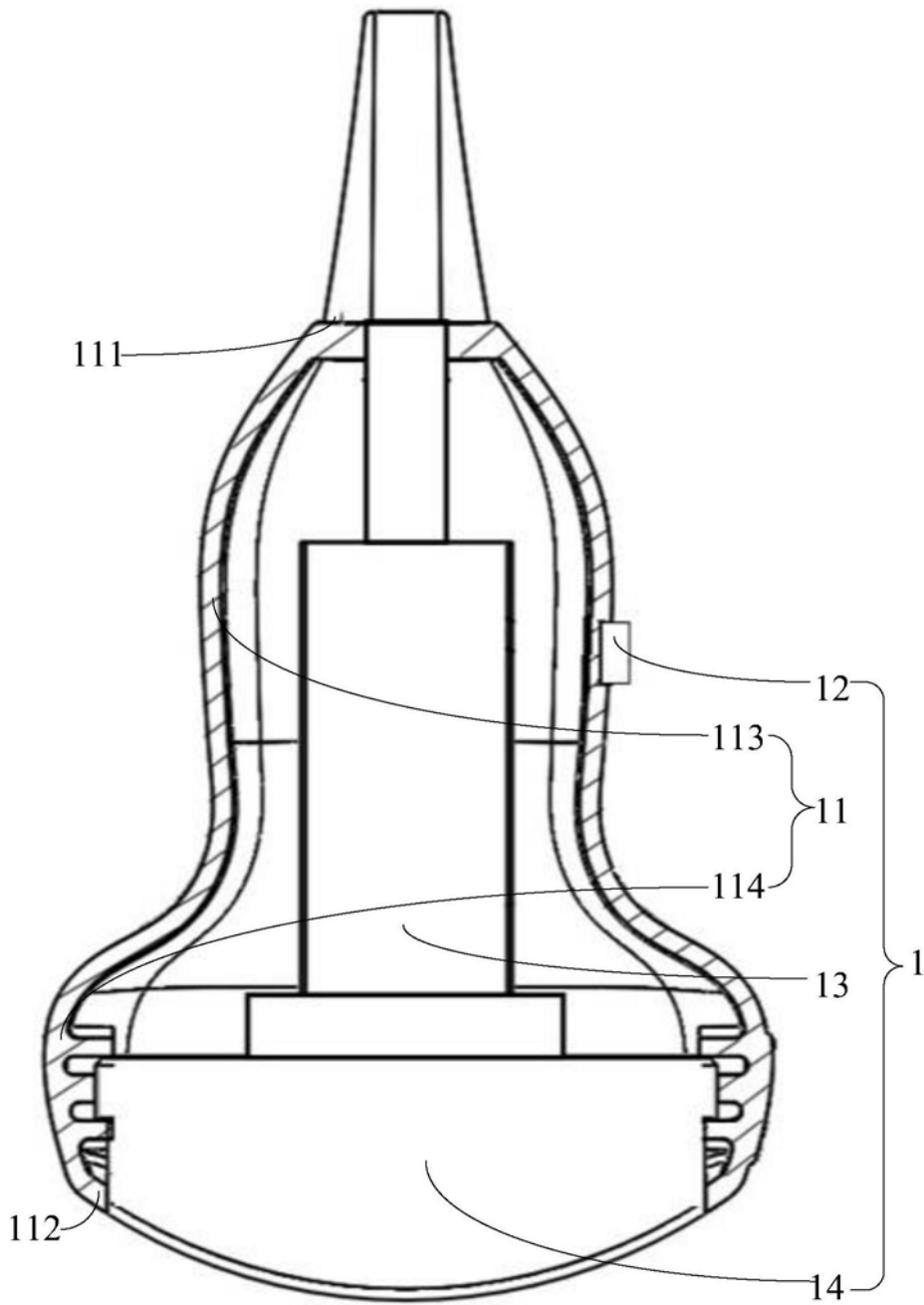


图3

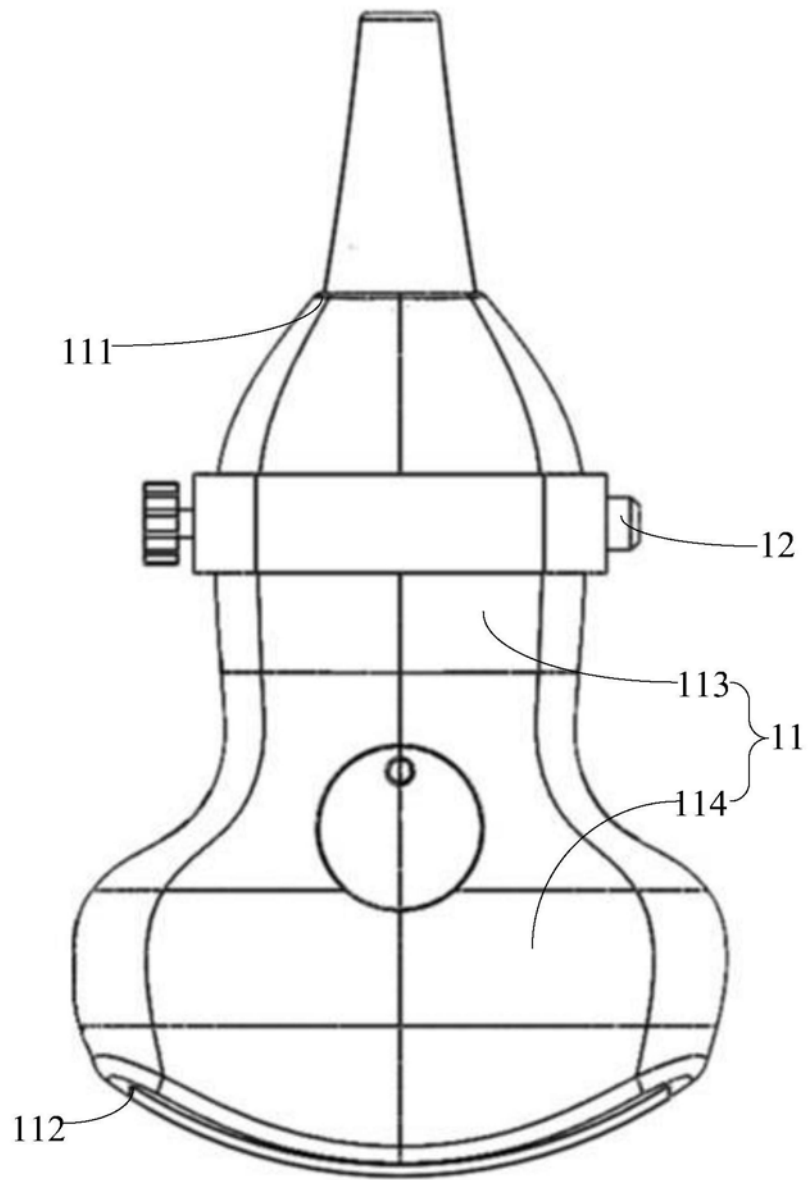


图4

专利名称(译)	超声探头组合		
公开(公告)号	CN110200656A	公开(公告)日	2019-09-06
申请号	CN201910402345.2	申请日	2019-05-14
[标]发明人	刘志奇		
发明人	刘志奇		
IPC分类号	A61B8/00 A61B17/34		
CPC分类号	A61B8/4444 A61B17/3403 A61B2017/3413		
代理人(译)	林祥		
外部链接	Espacenet	SIPO	

摘要(译)

本发明涉及一种超声探头组合。所述超声探头组合包括超声探头、设置于所述超声探头上的穿刺引导装置及安装于所述穿刺引导装置上的穿刺针，所述超声探头上设置有光源；其中，所述光源配置为在所述超声探头的侧向发射从而形成光平面，所述光平面和所述超声探头的扫描平面位于同一平面内，所述穿刺针被配置为和所述光平面在同一平面内，以确保在整个穿刺过程中，所述穿刺针的行进方向不偏离扫描平面，进而准确到达病灶位置。

