



## (12)发明专利申请

(10)申请公布号 CN 109875602 A

(43)申请公布日 2019.06.14

(21)申请号 201910080300.8

(22)申请日 2019.01.28

(71)申请人 高密市人民医院

地址 261500 山东省潍坊市高密市镇府街  
(西)77号

(72)发明人 马晓杰 秦璐 冯丽梅

(74)专利代理机构 北京栈桥知识产权代理事务  
所(普通合伙) 11670

代理人 胡颖 潘卫锋

(51) Int. Cl.

A61B 8/00(2006.01)

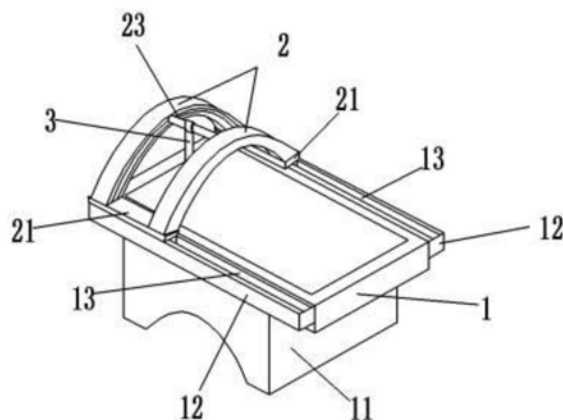
权利要求书2页 说明书4页 附图3页

### (54)发明名称

一种用于超声诊断的辅助装置

### (57)摘要

本发明公开了一种用于超声诊断的辅助装置,主要包括床体、支撑架、探头支架,床体的左右两侧分别有固定板,床体下方设有底盘,底盘内设有电源装置和控制器,支撑架有两个,分别位于床体上方,固定板与支撑架通过滑块与滑轨进行滑动连接,两个支撑架中部内壁分别开有通槽,两个支撑架之间设有连接杆,探头支架与连接杆中部相连接,探头支架包括伸缩件和缓冲件,伸缩件包括固定板一、液压杆、固定板二、套管,连接杆底端内部开有通孔,缓冲件包括活动板、导向板、缓冲座,导向板与通孔通过滑轮与导向槽的滑动连接带动缓冲件进行上下移动。定位准确,便于调节,减少医护人员的劳动量。



1. 一种超声诊断的辅助装置,其特征在于,主要包括床体(1)、支撑架(2)、探头支架(3),所述床体(1)下方设有底盘(11),所述底盘(11)内设有电源装置和控制器,床体(1)的左右两侧分别有固定板(12),所述固定板(12)上设有滑轨(13),所述支撑架(2)有两个,分别位于床体(1)上方,两个支撑架(2)的两端分别通过滑块(21)相连,所述滑块(21)内设有驱动电机一,固定板(12)与支撑架(2)通过所述滑块(21)与所述滑轨(13)进行滑动连接,相邻两个支撑架(2)之间设有可移动的连接杆(23),两个支撑架(2)内侧壁上分别开有通槽(22),所述通槽(22)内设置有驱动电机二,所述探头支架(3)与所述连接杆(23)中部相连接,探头支架(3)包括伸缩件(4)和缓冲件(5),所述伸缩件(4)包括固定板一(41)、液压杆(42)、固定板二(43)、套管(44),所述固定板一(41)中部与探头支架(3)中上端相固定,所述液压杆(42)有两个,分别位于固定板一(41)的左右两端,所述固定板二(43)位于两个液压杆(42)下方,所述套管(44)嵌在固定板二(43)水平中部,连接杆(23)底端内部开有通孔(24),所述通孔(24)内设有固定块(25),通孔(24)内壁设有导向槽(241),所述缓冲件(5)位于伸缩件(4)下方,缓冲件(5)包括活动板(51)、导向板(52)、缓冲座(53),所述活动板(51)内套于通孔(24)内部,活动板(51)顶端通过弹簧(6)与所述固定块(25)相连接,所述导向板(52)水平固定于活动板(51)上端,导向板(52)左右两端分别设有滑轮(521),所述滑轮设有驱动电机三,导向板(52)与通孔(24)通过所述滑轮(521)与所述导向槽(241)的滑动连接带动缓冲件(5)进行上下移动,所述缓冲座(53)有两个,分别固定于导向板(52)中下端的左右两侧,所述缓冲座(53)内设有弹簧支杆(55),所述弹簧支杆(55)下方铰接设有放置架(56),弹簧支杆(55)上端两侧分别连接有调节杆(57),所述调节杆(57)下端与缓冲座(53)底部两端滑动连接,所述放置架(56)内固定有超声探头(7),放置架(56)下方设有固定架(8),所述固定架(8)竖直方向中部设有开口(81),所述固定架(8)外侧周围设有充水气囊,固定架(8)下方设有移动机构(82),所述控制器与驱动电机一、驱动电机二、驱动电机三、液压杆(42)之间电性连接,所述电源装置为驱动电机一、驱动电机一、驱动电机二、驱动电机三、液压杆(42)提供电源。

2. 如权利要求1所述的一种超声诊断的辅助装置,其特征在于,所述移动机构(82)包括转动槽(83)、底板(84)、移动块(85)、万向轮(86),所述转动槽(83)有两个,分别固定于固定架(8)的内圈和外圈,所述底板(84)有四个,每个底板(84)的两端通过所述移动块(85)与内外两个转动槽(83)滑动连接,所述万向轮(86)均匀分布于底板(84)下方。

3. 如权利要求1所述的一种超声诊断的辅助装置,其特征在于,所述底板(84)内部水平中端设有转动板(87),转动板(87)与底板(84)为之间为活动连接,转动板(87)下方的左右两端与所述万向轮(86)相连,转动板(87)上方的左右两端与底板(84)之间设置有弹簧(6)。

4. 如权利要求1所述的一种超声诊断的辅助装置,其特征在于,所述缓冲座(53)上方设有螺栓(54),所述螺栓(54)与缓冲座(53)之间螺纹连接。

5. 如权利要求1或2所述的一种超声诊断的辅助装置,其特征在于,所述万向轮(86)外表面设有软质硅胶垫。

6. 如权利要求1所述的一种超声诊断的辅助装置,其特征在于,所述通孔(24)下端内壁设有定位销。

7. 如权利要求1所述的一种超声诊断的辅助装置,其特征在于,所述探头支架(3)中上端设有螺纹杆(31),螺纹杆(31)上设有套管(32),探头支架(3)一端与螺纹杆(31)为活动连

接,另一端与螺纹杆(31)为螺纹连接,对探头支架(3)的长度进行调节。

8.如权利要求1所述的一种超声诊断的辅助装置,其特征在于,所述通槽(22)内设有齿条(221)、导向轨道(222)、转动齿轮(223),所述导向轨道(222)固定于通槽(22)水平中部,所述齿条(221)位于导向轨道(222)的上端,所述转动齿轮(223)位于导向轨道(222)上,转动齿轮(223)设有驱动电机二,转动齿轮(223)在导向轨道(222)上转动与齿条(221)相啮合,两个转动齿轮(223)之间通过连接杆(23)相连。

9.如权利要求1所述的一种超声诊断的辅助装置,其特征在于,所述所述探头支架(3)中上端设有螺纹杆(31)。

## 一种用于超声诊断的辅助装置

### 技术领域

[0001] 本发明属于医疗器械技术领域,具体涉及一种用于超声诊断的辅助装置。

### 背景技术

[0002] 超声诊断是将超声检测技术应用于人体,通过测量了解生理或组织结构的数据和形态,发现疾病,作出提示的一种诊断方法。超声诊断是一种无创、无痛、方便、直观的有效检查手段,尤其是B超,应用广泛。现目前,随着社会经济的飞速发展,人们的生活水平得到极大的提高,但同时人们的患病率也随之提高,尤其是对于人体结石或肿瘤类病症患病率尤为突出,其诊断设备通常是由激光射线或超声波诊断仪来进行诊断的,超声波成像诊断设备,是根据超声波脉冲回波信号来诊断被检体内部的硬度从而代替医生触诊的方法。

[0003] 超声诊断的原理主要是由超声波传递的信号重新排列组成,形成画面,从而达到诊断观测效果,超声波探头分为手持式和悬挂式,悬挂式的探头不能根据探测需要进行快速而灵活的转动,而手持式的则需要助手配合才能完成检测,操作较为不便,得到的成像画面较为模糊,观测不清楚,并在进行影像超声检查时,需要将超声检查头贴合于患者所要检查的部位,费时费力,若将手部长时间握住超声检查头,容易发生手酸等情况,增加医护人员的工作量,容易发生超声定位不准确,需要医护人员进行近距离的手动操作移动超声检查头,随意性大。

[0004] 因此,为了能够减少医护人员的工作量、调节方便,准确定位,保证超声成像清晰性,现提供一种用于超声诊断的辅助装置。

### 发明内容

[0005] 针对上述存在的技术问题,本发明提供了一种用于超声诊断的辅助装置。

[0006] 本发明的技术方案为:一种用于超声诊断的辅助装置,主要包括床体、支撑架、探头支架,所述床体下方设有底盘,所述底盘内设有电源装置和控制器,床体的左右两侧分别有固定板,所述固定板上设有滑轨,所述支撑架有两个,分别位于床体上方,两个支撑架的两端分别通过滑块相连,所述滑块内设有驱动电机一,固定板与支撑架通过所述滑块与所述滑轨进行滑动连接,相邻两个支撑架之间设有可移动的连接杆,两个支撑架内侧壁上分别开有通槽,所述通槽内设置有驱动电机二,所述探头支架与所述连接杆中部相连接,探头支架包括伸缩件和缓冲件,所述伸缩件包括固定板一、液压杆、固定板二、套管,所述固定板一中部与探头支架中上端相固定,所述液压杆有两个,分别位于固定板一的左右两端,所述固定板二位于两个液压杆下方,所述套管嵌在固定板二水平中部,连接杆底端内部开有通孔,所述通孔内设有固定块,通孔内壁设有导向槽,所述缓冲件位于伸缩件下方,缓冲件包括活动板、导向板、缓冲座,所述活动板内套于通孔内部,活动板顶端通过弹簧与所述固定块相连接,所述导向板水平固定于活动板上端,导向板左右两端分别设有滑轮,所述滑轮设有驱动电机三,导向板与通孔通过所述滑轮与所述导向槽的滑动连接带动缓冲件进行上下移动,所述缓冲座有两个,分别固定于导向板中下端的左右两侧,所述缓冲座内设有弹簧支

杆,所述弹簧支杆下方铰接设有放置架,弹簧支杆上端两侧分别连接有调节杆,所述调节杆下端与缓冲座底部两端滑动连接,所述放置架内固定有超声探头,放置架下方设有固定架,所述固定架竖直方向中部设有开口,所述固定架外侧周围设有充气气囊,固定架下方设有移动机构,所述控制器与驱动电机一、驱动电机二、驱动电机三、液压杆之间电性连接,所述电源装置为驱动电机一、驱动电机一、驱动电机二、驱动电机三、液压杆提供电源,控制器为市售的。

[0007] 进一步地,移动机构包括转动槽、底板、移动块、万向轮,所述转动槽有两个,分别固定于固定架的内圈和外圈,所述底板有四个,每个底板的两端通过所述移动块与内外两个转动槽滑动连接,所述万向轮均匀分布于底板下方,充气气囊能够保证装置进行诊断时,提高病人的舒适性,同时转动槽和移动块的滑动,带动万向轮可以自动移动,便于装置在检测部位移动诊断。

[0008] 进一步地,底板内部水平中端设有转动板,转动板与底板为之间为活动连接,转动板下方的左右两端与所述万向轮相连,转动板上方的左右两端与底板之间设置有弹簧,通过转动板的左右两端的上下移动,保证万向轮的平稳性,提高装置对诊断部位的准确性。

[0009] 进一步地,缓冲座上方设有螺栓,所述螺栓与缓冲座之间螺纹连接,能够对弹簧支杆的长度限定,防止放置架有过大的偏移。

[0010] 进一步地,万向轮外表面设有软质硅胶垫,避免万向轮移动时,对病人造成不适。

[0011] 进一步地,通孔下端内壁设有定位销,防止活动板下落力度过大,掉出通孔外面。

[0012] 进一步地,探头支架中上端设有螺纹杆,螺纹杆上设有套管,探头支架一端与螺纹杆为活动连接,另一端与螺纹杆为螺纹连接,对探头支架的长度进行调节,适用于不同病人的诊断部位,能够更加与病人皮肤贴合。

[0013] 进一步地,通槽内设有齿条、导向轨道、转动齿轮,所述导向轨道固定于通槽水平中部,所述齿条位于导向轨道的上端,所述转动齿轮位于导向轨道上,转动齿轮设有驱动电机二,转动齿轮在导向轨道上转动与齿条相啮合,两个转动齿轮之间通过连接杆相连,便于匀速进行移动。

[0014] 进一步地,床体上设有床枕,床枕内部设有护理垫,护理垫中含有安息香提取液、茯苓提取液、薰衣草提取液、百合提取液,将安息香提取液、茯苓提取液、薰衣草提取液、百合提取液按照重量比为2:1:3:2进行混合,得到混合液,然后按照重量比为1:3将混合液加入质量分数为75%的乙醇溶液中混合,调节pH值到8,在真空环境下,压强为10MPa,微波加热到45℃,处理15-20min,静置10min,再升温到75℃,超声分散15min,超声频率为10KHz,蒸发浓缩,浓缩比为5,得到浓缩液,在护理垫的单位面积喷洒1.5ml的浓缩液,常温晾干,具有安神醒脑,缓解病人的紧张情绪,起到辅助作用。

[0015] 本发明的工作原理为:使用时,控制支撑架在滑轨上移动,通过前后调节探头支架在所诊断部位的位置,然后转动齿轮与齿条啮合并在导向轨道上移动,通过左右调节探头支架的位置,伸缩件通过液压杆下压,探头支架下移,进行第一步移动,再次通过活动板在通孔上下移动进行微调,保证超声支架能够更加贴合诊断部位,缓冲座对超声支架缓冲作用,保证贴合完全,进行超声成像。

[0016] 与现有技术相比,本发明的有益效果:本装置结构合理,通过支撑架和转动齿轮进行前后左右移动固定,实现装置的全方面移动,定位准确,伸缩件对超声支架移动,结合缓

冲件中活动板在伸缩件内的通孔中移动,实现微调,保证超声探头能够更好与诊断部位贴合,提高成像的清晰性,同时,缓冲座对于贴合过程实现缓冲,防止引起病人不适应性,放置架内设有充水气囊,能够保证对贴合部位的温度调节,减少刺激性,同时固定架内通过万向轮带动底板在转动槽移动,方便医护人员在诊断过程中,实现偏转移动,通过护理垫的作用,缓解病人的紧张情绪,起到辅助作用,减少医护人员的劳动量,定位准确,便于调节。

### 附图说明

[0017] 图1是本发明的整体结构示意图;

[0018] 图2是本发明的通槽的结构示意图;

[0019] 图3是本发明的探头支架的结构示意图;

[0020] 图4是本发明的固定架的结构示意图;

[0021] 图5是本发明的移动板与万向轮的结构示意图;

[0022] 图6是本发明的系统框图。

[0023] 其中,1-床体、11-底盘、12-固定板、13-滑轨、2-支撑架、21-滑块、22-通槽、221-齿条、222-导向轨道、223-转动齿轮、23-连接杆、24-通孔、241-导向槽、25-固定块、3-探头支架、31-螺纹杆、32-套管、4-伸缩件、41-固定板一、42-液压杆、43-固定板二、44-套管、5-缓冲件、51-活动板、52-导向板、521-滑轮、53-缓冲座、54-螺栓、55-弹簧支杆、56-放置架、57-调节杆、6-弹簧、7-超声探头、8-固定架、81-开口、82-移动机构、83-转动槽、84-底板、85-移动块、86-万向轮、87-转动板。

### 具体实施方式

[0024] 实施例:

[0025] 如图1、2所示,一种用于超声诊断的辅助装置,主要包括床体1、支撑架2、探头支架3,床体1下方设有底盘11,底盘11内设有电源装置和控制器,床体1的左右两侧分别有固定板12,固定板12上设有滑轨13,支撑架2有两个,分别位于床体1上方,两个支撑架2的两端分别通过滑块21相连,滑块21内设有驱动电机一,固定板12与支撑架2通过滑块21与滑轨13进行滑动连接,相邻两个支撑架2之间设有可移动的连接杆23,两个支撑架2内侧壁上分别开有通槽22,两个通槽22内设有齿条221、导向轨道222、转动齿轮223,导向轨道222固定于通槽22水平中部,齿条221位于导向轨道222的上端,转动齿轮223位于导向轨道222上,转动齿轮223设有驱动电机二,转动齿轮223通过驱动电机二带动在导向轨道222上的移动轴,保证连接杆23不转动,促使转动齿轮223在导向轨道222上转动与齿条221相啮合,两个转动齿轮223之间通过连接杆23相连,探头支架3与连接杆23中部相连接,控制器与驱动电机一、驱动电机二、驱动电机三、液压杆42之间电性连接,电源装置为驱动电机一、驱动电机一、驱动电机二、驱动电机三、液压杆42提供电源

[0026] 如图3所示,探头支架3中上端设有螺纹杆31,螺纹杆31上设有套管32,探头支架3一端与螺纹杆31为活动连接,另一端与螺纹杆31为螺纹连接,对探头支架3的长度进行调节,探头支架3包括伸缩件4和缓冲件5,伸缩件4包括固定板一41、液压杆42、固定板二43、套管44,固定板一41中部与探头支架3中上端相固定,液压杆42有两个,分别位于固定板一41的左右两端,固定板二43位于两个液压杆42下方,套管44嵌在固定板二43水平中部,连接杆

23底端内部开有通孔24,通孔24下端内壁设有定位销,通孔24内设有固定块25,通孔24内壁设有导向槽241,缓冲件5位于伸缩件4下方,缓冲件5包括活动板51、导向板52、缓冲座53,活动板51内套于通孔24内部,活动板51顶端通过弹簧6与固定块25相连接,导向板52水平固定于活动板51上端,导向板52左右两端分别设有滑轮521,滑轮设有驱动电机三,导向板52与通孔24通过滑轮521与导向槽241的滑动连接带动缓冲件5进行上下移动,缓冲座53有两个,分别固定于导向板52中下端的左右两侧,缓冲座53内设有弹簧支杆55,弹簧支杆55下方铰接设有放置架56,弹簧支杆55上端两侧分别连接有调节杆57,调节杆57下端与放置架56底部两端滑动连接,用于对弹簧支杆56进行缓冲调节,缓冲座53上方设有螺栓54,螺栓54与缓冲座53之间螺纹连接,螺栓54与弹簧支杆56在同一铅锤线上,放置架56内固定有超声探头7,放置架56下方设有固定架8,固定架8竖直方向中部设有开口81,固定架8外侧周围设有充气气囊,固定架8下方设有移动机构82。

[0027] 如图4、5所示,移动机构82包括转动槽83、底板84、移动块85、万向轮86,转动槽83有两个,分别固定于固定架8的内圈和外圈,底板84有四个,每个底板84的两端通过移动块85与内外两个转动槽83滑动连接,万向轮86均匀分布于底板84下方,底板84内部水平中端设有转动板87,转动板87与底板84为之间为活动连接,转动板87下方的左右两端与所述万向轮86相连,转动板87上方的左右两端与底板84之间设置有弹簧6。

[0028] 床体上设有床枕,床枕内部设有护理垫,护理垫中含有安息香提取液、茯苓提取液、薰衣草提取液、百合提取液,将安息香提取液、茯苓提取液、薰衣草提取液、百合提取液按照重量比为2:1:3:2进行混合,得到混合液,然后按照重量比为1:3将混合液加入质量分数为75%的乙醇溶液中混合,调节pH值到8,在真空环境下,压强为10MPa,微波加热到45℃,处理15-20min,静置10min,再升温到75℃,超声分散15min,超声频率为10KHz,蒸发浓缩,浓缩比为5,得到浓缩液,在护理垫的单位面积喷洒1.5ml的浓缩液,常温晾干,具有安神醒脑,缓解病人的紧张情绪,起到辅助作用。

[0029] 使用时,控制支撑架2在滑轨13上移动,通过前后调节探头支架3在所要诊断部位的位置,然后转动齿轮223与齿条221啮合并在导向轨道222上移动,通过左右调节探头支架3的位置,伸缩件4通过液压杆42下压,探头支架3下移,进行第一步移动,再次通过活动板51在通孔24上下移动进行微调,保证超声支架3能够更加贴合诊断部位,缓冲座53对超声支架3缓冲作用,保证贴合完全,进行超声成像。

[0030] 最后应说明的是:以上实施例仅用以说明本发明的技术方案,而非对其限制;尽管参照前述实施例对本发明进行了详细的说明,本领域的普通技术人员应当理解:其依然可以对前述实施例所记载的技术方案进行修改,或者对其中部分技术特征进行等同替换;而这些修改或者替换,并不使相应技术方案的本质脱离本发明实施例技术方案的精神和范围。

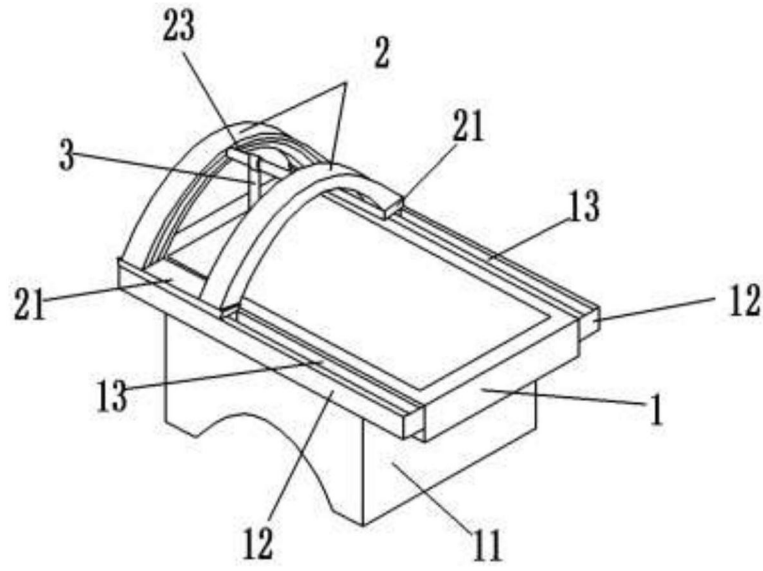


图1

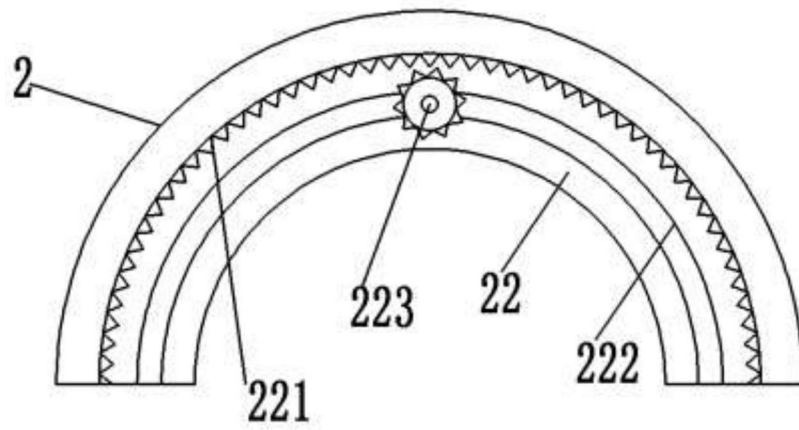


图2

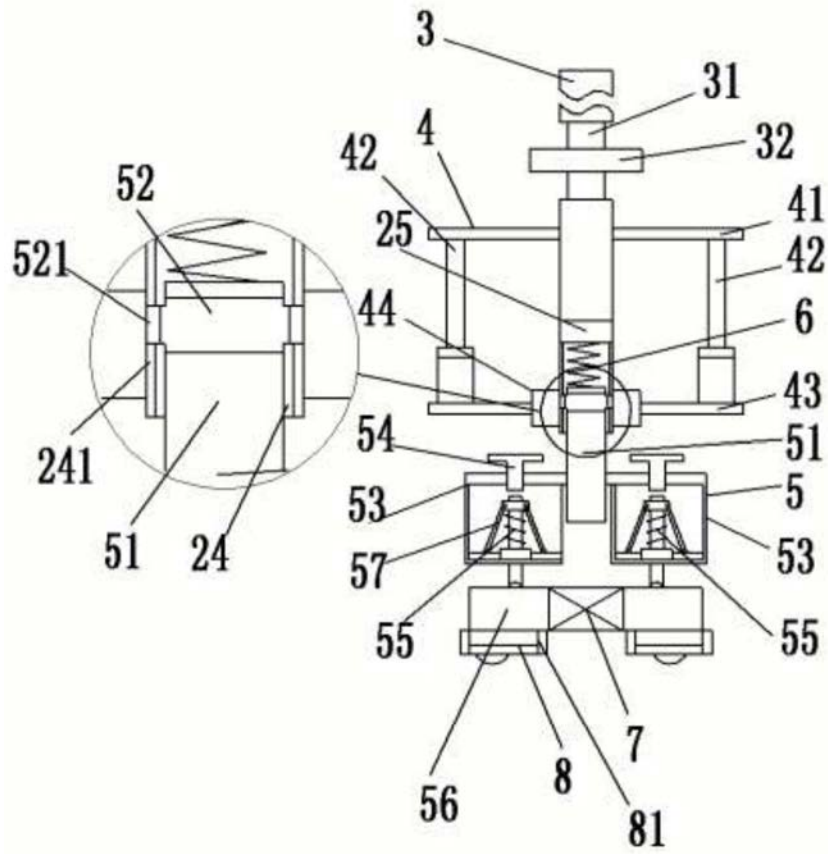


图3

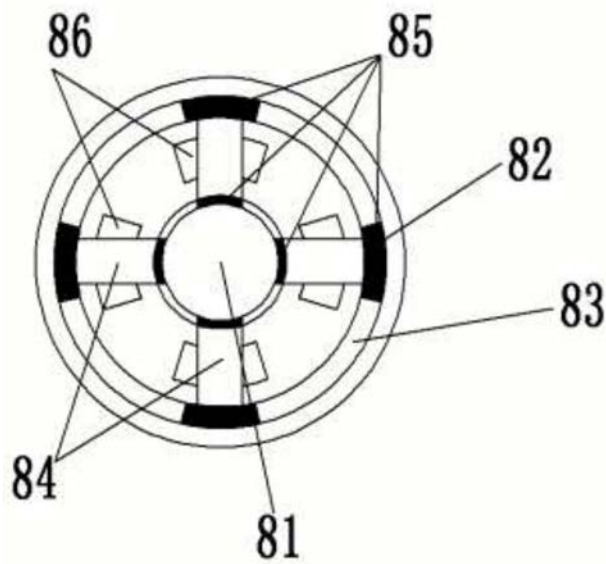


图4

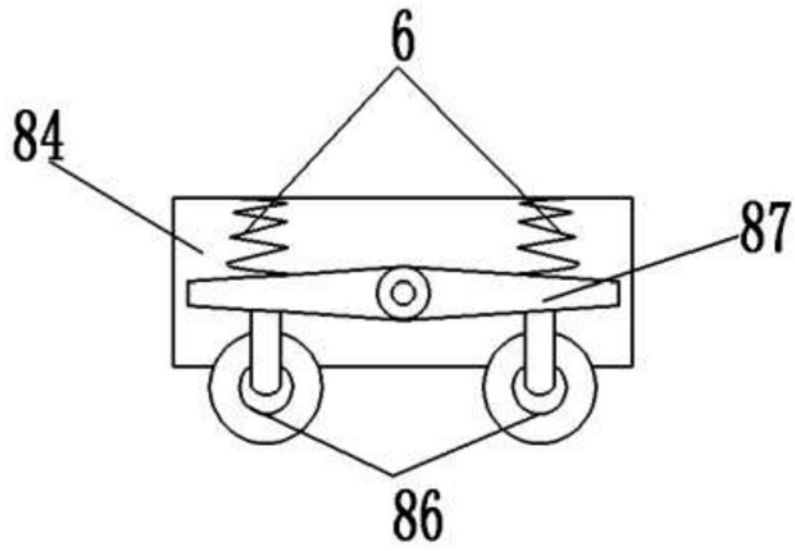


图5

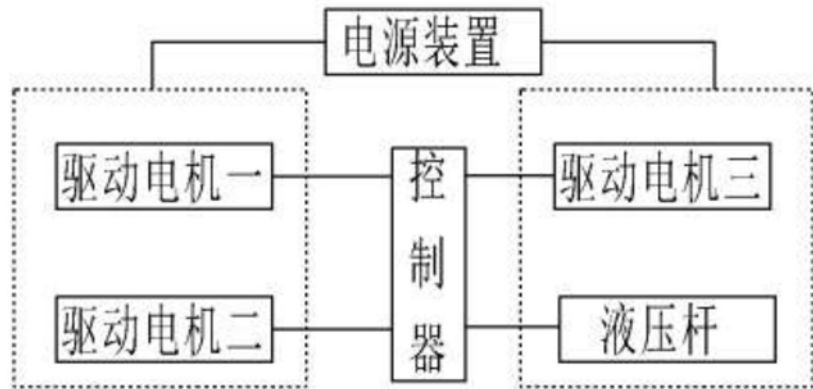


图6

专利名称(译)	一种用于超声诊断的辅助装置		
公开(公告)号	<a href="#">CN109875602A</a>	公开(公告)日	2019-06-14
申请号	CN201910080300.8	申请日	2019-01-28
[标]发明人	马晓杰 秦璐 冯丽梅		
发明人	马晓杰 秦璐 冯丽梅		
IPC分类号	A61B8/00		
代理人(译)	胡颖 潘卫锋		
外部链接	<a href="#">Espacenet</a> <a href="#">SIPO</a>		

摘要(译)

本发明公开了一种用于超声诊断的辅助装置，主要包括床体、支撑架、探头支架，床体的左右两侧分别有固定板，床体下方设有底盘，底盘内设有电源装置和控制器，支撑架有两个，分别位于床体上方，固定板与支撑架通过滑块与滑轨进行滑动连接，两个支撑架中部内壁分别开有通槽，两个支撑架之间设有连接杆，探头支架与连接杆中部相连接，探头支架包括伸缩件和缓冲件，伸缩件包括固定板一、液压杆、固定板二、套管，连接杆底端内部开有通孔，缓冲件包括活动板、导向板、缓冲座，导向板与通孔通过滑轮与导向槽的滑动连接带动缓冲件进行上下移动。定位准确，便于调节，减少医护人员的劳动量。

