



(12)发明专利申请

(10)申请公布号 CN 109549671 A

(43)申请公布日 2019.04.02

(21)申请号 201811650245.3

(22)申请日 2018.12.31

(71)申请人 深圳北芯生命科技有限公司
地址 518000 广东省深圳市宝安区新安街
道留芳路6号庭威产业园3栋3楼E区

(72)发明人 郑欲晓 李林 贾旋凯 刘艳菊
王振常

(74)专利代理机构 深圳舍穆专利代理事务所
(特殊普通合伙) 44398

代理人 黄贤炬

(51) Int. Cl.

A61B 8/12(2006.01)

H04W 4/38(2018.01)

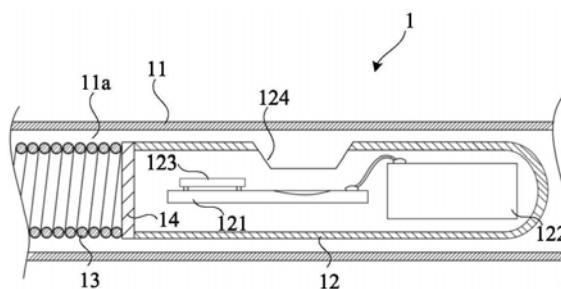
权利要求书1页 说明书6页 附图3页

(54)发明名称

带无线通信模块的血管内超声系统

(57)摘要

本公开提供了一种带无线通信模块的血管内超声系统,其包括:主机;鞘管,其具有靠近主机的近端部分和远离主机的远端部分;传动轴,其可沿着鞘管的导引内腔移动;超声探头,其与传动轴连接且位于靠近远端部分的鞘管内,并且具有带无线通信单元的超声换能器和电池;以及回撤装置,其受主机的控制,并包括用于与主机和无线通信单元进行无线通信的无线通信模块、与鞘管相连接并且包括驱动电机的驱动模块、以及用于为通信模块和驱动模块提供电源的电源模块,其中,主机与无线通信单元经由无线通信方式进行信息交互。



1. 一种带无线通信模块的血管内超声系统,其特征在于,包括:
主机;
鞘管,其具有导引内腔,所述鞘管具有靠近所述主机的近端部分和远离所述主机的远端部分;
传动轴,其可沿着所述鞘管的所述导引内腔移动;
超声探头,其与所述传动轴连接且位于靠近所述远端部分的所述鞘管内,并且具有带无线通信单元的超声换能器、以及用于向所述超声换能器与所述无线通信单元供电的电池;以及
回撤装置,其受所述主机的控制,并且所述回撤装置控制所述鞘管的所述传动轴的移动,所述回撤装置包括用于与所述主机和所述无线通信单元进行无线通信的无线通信模块、与所述鞘管相连接并且包括驱动电机的驱动模块、以及用于为所述通信模块和所述驱动模块提供电源的电源模块,
其中,所述主机与所述无线通信单元经由无线通信方式进行信息交互。
2. 根据权利要求1所述的血管内超声系统,其特征在于,在所述超声探头与所述传动轴之间,设置有隔板。
3. 根据权利要求1所述的血管内超声系统,其特征在于,在所述超声探头内,填充有用于固定所述超声换能器和所述电池的填充胶。
4. 根据权利要求1所述的血管内超声系统,其特征在于,所述超声探头还具有用于导引由所述超声换能器发射的超声波的开口。
5. 根据权利要求1所述的血管内超声系统,其特征在于,所述超声探头具有集成了所述无线通信单元的专用芯片。
6. 根据权利要求1所述的血管内超声系统,其特征在于,所述回撤装置还包括用于容纳所述无线通信模块、驱动模块和电源模块的外壳。
7. 根据权利要求6所述的血管内超声系统,其特征在于,所述驱动模块包括平移电机和旋转电机。
8. 根据权利要求7所述的血管内超声系统,其特征在于,所述外壳内周还设置有与所述平移电机相配合的滑轨。
9. 根据权利要求1所述的血管内超声系统,其特征在于,所述通信模块选自蓝牙、WIFI、NFC、RFID、ZigBee、UWB中的至少一种。
10. 根据权利要求6所述的血管内超声系统,其特征在于,所述外壳内周还包括有多条滑轨。

带无线通信模块的血管内超声系统

技术领域

[0001] 本公开涉及一种带无线通信模块的血管内超声系统。

背景技术

[0002] IVUS系统又称血管内超声成像系统,主要由IVUS导管、IVUS回撤系统和IVUS主机系统组成。在实际操作中,一般是经由桡动脉或股动脉穿刺,将IVUS导管被推送至血管病变区域。导管的管芯在回撤过程中会通过管芯前端的微型超声换能器获取血管的管腔和管壁断面结构信息,然后在主机系统进行成像并进行图像处理,最终将特定范围内的血管的管腔和管壁的横切面与纵切面分别以图像的形式展现出来。导管在回撤的过程中,要求保持快速旋转,且回撤速度要均匀。

[0003] 在现有技术中,回撤系统主要由旋转电机、平移电机、可移动台、滑环、滑轨以及电路部分等组成。旋转电机的轴与导管的管芯相连,带动管芯以及超声换能器旋转成像。平移电机通过齿轮连接的方式,控制可移动平台沿滑轨前后平移运动。滑环位于可移动平台上,主要作用是将位于管芯中、随管芯旋转的信号线与固定在可移动平台上的、无旋转运动的电路板信号线耦合。现有设备在使用时连接线过长,容易引入噪声,并且易损坏而且难以更换。

[0004] 同时,IVUS导管主要由超声换能器、鞘管和传动轴等部分组成。超声换能器经由信号线与回撤系统连接,因此,对超声换能器的结构设计要求较高,且回撤装置要有对应的滑环机构用于接收信号。

发明内容

[0005] 本公开有鉴于上述现有技术的状况而完成,其目的在于提供一种能够提高血管内超声系统的灵活度,并降低通信噪声的血管内超声系统。

[0006] 为此,本公开提供了一种带无线通信模块的血管内超声系统,其包括:主机;鞘管,其具有导引内腔,所述鞘管具有靠近所述主机的近端部分和远离所述主机的远端部分;传动轴,其可沿着所述鞘管的所述导引内腔移动;超声探头,其与所述传动轴连接且位于靠近所述远端部分的所述鞘管内,并且具有带无线通信单元的超声换能器、以及用于向所述超声换能器与所述无线通信单元供电的电池;以及回撤装置,其受所述主机的控制,并且所述回撤装置控制所述鞘管的所述传动轴的移动,所述回撤装置包括用于与所述主机和所述无线通信单元进行无线通信的无线通信模块、与所述鞘管相连接并且包括驱动电机的驱动模块、以及用于为所述通信模块和所述驱动模块提供电源的电源模块,其中,所述主机与所述无线通信单元经由无线通信方式进行信息交互。

[0007] 在本公开中,血管内超声系统的主机能够通过无线通信单元对超声换能器进行控制,而且超声探头与回撤装置能够进行无线通信,在这种情况下,超声探头与回撤装置之间无需信号线连接,回撤装置与主机之间也无需信号线连接,由此,能够提高血管内超声系统的灵活度,能够降低信号传输过程中的噪声。

[0008] 另外,在本公开所涉及的血管内超声系统中,可选地,在所述超声探头与所述传动轴之间,设置有隔板。由此,能够隔断超声探头与传动轴之间的空间,抑制超声探头与传动轴之间彼此的影响。

[0009] 另外,在本公开所涉及的血管内超声系统中,可选地,在所述超声探头内,填充有用于固定所述超声换能器和所述电池的填充胶。由此,能够将超声换能器和电池等器件固定在超声探头内部。

[0010] 另外,在本公开所涉及的血管内超声系统中,可选地,所述超声探头还具有用于导引由所述超声换能器发射的超声波的开口。由此,能够通过开口对超声波的发射方向进行导引。

[0011] 另外,在本公开所涉及的血管内超声系统中,可选地,所述超声探头具有集成了所述无线通信单元的专用芯片。在这种情况下,通过将无线通信单元集成在专用芯片,使得超声探头可以对采集的数据进行预处理,由此,能够提高超声探头的工作效率。

[0012] 另外,在本公开所涉及的血管内超声系统中,可选地,所述回撤装置还包括用于容纳所述无线通信模块、驱动模块和电源模块的外壳。由此,能够降低各个模块受到的外界干扰。

[0013] 另外,在本公开所涉及的血管内超声系统中,可选地,所述驱动模块包括平移电机和旋转电机。由此,能够对传动轴进行回撤和旋转的操作。

[0014] 另外,在本公开所涉及的血管内超声系统中,可选地,所述外壳内周还设置有与所述平移电机相配合的滑轨。由此,能够稳定平移电机回撤时的方向。

[0015] 另外,在本公开所涉及的血管内超声系统中,可选地,所述无线通信模块选自蓝牙、WIFI、NFC、RFID、ZigBee、UWB中的至少一种。由此,能够使得回撤装置与主机和超声探头进行通信。

[0016] 另外,在本公开所涉及的血管内超声系统中,可选地,所述外壳内周还包括有多条滑轨。由此,能够提高平移电机回撤时的稳定性。

[0017] 根据本公开,能够提供了一种能够提高血管内超声系统的灵活度,并降低通信噪声的血管内超声系统。

附图说明

[0018] 现在将仅通过参考附图的例子进一步详细地解释本公开的实施例,其中:

[0019] 图1是示出了本公开的实施方式所涉及的血管内超声系统的示意图。

[0020] 图2是示出了本公开的实施方式所涉及的血管内超声系统的超声导管的第一示例的部分结构示意图。

[0021] 图3是示出了本公开的实施方式所涉及的血管内超声系统的超声导管的第二示例的部分结构示意图。

[0022] 图4是示出了本公开的实施方式所涉及的血管内超声系统的超声导管的第三示例的部分结构示意图。

[0023] 图5是示出了本公开的实施方式所涉及的血管内超声系统的超声导管的第四示例的部分结构示意图。

[0024] 图6是示出了本公开的实施方式所涉及的血管内超声系统的回撤装置的立体图。

[0025] 图7是示出了本公开的实施方式所涉及的血管内超声系统的回撤装置的剖面图。

[0026] 图8是示出了本公开的实施方式所涉及的血管内超声系统的回撤装置的剖面立体图。

[0027] 标号说明：

[0028] 1…超声导管,11…鞘管,12…超声探头,13…传动轴,121…超声换能器,122…电池,123…专用芯片,2…回撤装置,21…无线通信模块,22…电源模块,23…驱动模块,231…旋转电机,232…平移电机,24…外壳,25…滑轨。

具体实施方式

[0029] 下面,结合附图和具体实施方式,进一步详细地说明本公开。在附图中,相同的部件或具有相同功能的部件采用相同的符号标记,省略对其的重复说明。

[0030] 图1是示出了本公开的实施方式所涉及的血管内超声系统的示意图。

[0031] 如图1所示,在本公开中,带无线通信模块21的血管内超声系统S可以包括超声导管1、回撤装置2和主机3。超声导管1可以包括鞘管11、传动轴13和超声探头12。

[0032] 在本实施方式所述设计的血管超声系统中,鞘管11可以具有导引内腔11a,另外,可以具有靠近主机3的近端部分和远离主机3的远端部分。传动轴13可以沿着鞘管11的导引内腔11a移动。超声探头12可以与传动轴13连接且位于靠近远端部分的鞘管11内,并且具有带无线通信单元的超声换能器121、以及用于向超声换能器121与无线通信单元供电的电池122。回撤装置2可以受主机的控制,并且回撤装置2可以控制鞘管11的传动轴13的移动,回撤装置2可以包括用于与主机3和无线通信单元进行无线通信的无线通信模块21、与鞘管11相连接并且包括驱动电机的驱动模块23、以及用于为通信模块和驱动模块23提供电源的电源模块22,其中,主机3与无线通信单元可以经由无线通信方式进行信息交互。

[0033] 在本公开中,血管内超声系统S的主机能够通过无线通信单元对超声换能器121进行控制,而且超声探头12与回撤装置2能够进行无线通信,在这种情况下,超声探头12与回撤装置2之间可以无需信号线连接,回撤装置2与主机之间也无需信号线连接,由此,能够提高血管内超声系统S的灵活度,能够降低信号传输过程中的噪声。

[0034] 在本实施方式中,血管内超声系统S可以使用在对例如人体血管内病变区域成像的用途。医生等可以通过将血管内超声系统S的超声导管1送至人体血管的病变区域(例如狭窄处),并对该病变区域边回撤边超声成像,从而能够获得该区域的血管内超声影像。

[0035] 在本公开中,主机3可以与回撤装置2和超声导管1进行无线通信。具体而言,主机3可以通过无线通信单元接受超声导管1中的超声探头12所探测的数据,另外,主机3可以通过回撤装置2控制超声探头12回撤和旋转的速度。在一些示例中,主机3可以通过无线通信单元控制超声换能器121所发射的超声波的频率等参数。

[0036] 在一些示例中,鞘管11的内径可以大于超声探头12的外径。由此,超声探头12能够在鞘管11内顺利进行移动。

[0037] 在一些示例中,鞘管11的远端部分可以由声波阻抗较低的材料制成。由此,能够便于由超声换能器121发射的超声波穿过。

[0038] 在另一些示例中,鞘管11的近端部分可以由刚度较大的材料制成。由此,能够提高近端部分的稳定性,便于操作。在另一些示例中,鞘管11的刚度可以由远端部分至近端部分

逐渐增大。在这种情况下,能够使鞘管11的刚度从远端部分到近端部分逐渐增大,减少发生折断的可能性。

[0039] 在一些示例中,鞘管11可以由橡塑材料、树脂中的至少一种材料制成。具体而言,在一些示例中,鞘管11可以为选自乙烯-醋酸乙烯共聚物(EVA)、聚醚醚酮、聚乙烯、线性低密度聚乙烯中的至少一种材料制成。

[0040] 在一些示例中,传动轴13可以包括弹簧。由此,能够方便对传动轴13进行操作以使传动轴13旋转、弯曲等。

[0041] 在另一些示例中,传动轴13可以包括钢管。由此,能够增加传动轴13的稳定性。

[0042] (超声探头12)

[0043] 图2是示出了本公开的实施方式所涉及的血管内超声系统的超声导管1的第一示例的部分结构示意图。图3是示出了本公开的实施方式所涉及的血管内超声系统的超声导管1的第二示例的部分结构示意图。图4是示出了本公开的实施方式所涉及的血管内超声系统的超声导管1的第三示例的部分结构示意图。图5是示出了本公开的实施方式所涉及的血管内超声系统的超声导管1的第四示例的部分结构示意图。

[0044] 如图2所示,在本公开中,如上所述,血管内超声系统S可以包括超声导管1,其中,超声导管1可以包括鞘管11、传动轴13和超声探头12。

[0045] 在一些示例中,在超声探头12与传动轴13之间可以设置有隔板14。在这种情况下,隔板14能够隔断超声探头12与传动轴13之间的通道,并且还能够防止超声探头12中的填充胶流入传动轴13。在一些示例中,隔板14与超声探头12可以一体成型。由此,能够避免隔板14发生滑动或者位移。

[0046] 在一些示例中,传动轴13可以与超声探头12相连接。在另一些示例中,传动轴13可以与隔板14相连接。由此,能够通过传动轴13带动超声探头12进行旋转和回撤。

[0047] 在一些示例中,超声探头12可以具有集成了无线通信单元的专用芯片(ASIC)123。在这种情况下,通过将无线通信单元集成在专用芯片123,使得超声探头12可以对采集的数据进行预处理,由此,能够提高超声探头12的工作效率。在另一些示例中,无线通信单元也可以直接设置于超声换能器121的电路部分。由此,能够减少对超声探头12的空间占用。

[0048] 在一些示例中,超声探头12内可以设置有超声换能器121、集成有无线通信单元的专用芯片123以及电池122(参见图2)。具体而言,超声探头12可以具有远离传动轴13的远端部分和靠近传动轴13的近端部分,并且超声换能器121、电池122由近端部分至远端部分依次布置(参见图2或图5)。在另一些示例中,超声换能器121、电池122可以由远端部分至近端部分依次布置(参见图3)。但本实施方式不限于此,超声换能器121、专用芯片123、电池122也可以按照层叠的方式布置(参见图4)。

[0049] 在一些示例中,电池122可以通过导线与超声换能器121连接。在另一些示例中,电池122也可以直接设置于超声换能器121的电路部分。

[0050] 在一些示例中,在超声探头12内,可以填充有用于固定超声换能器121和电池122的填充胶(未图示)。由此,能够将超声换能器121和电池122等固定在超声探头12内部,能够起到保护超声探头12的超声换能器121和电池122的作用。在一些示例中,填充胶可以为具有生物兼容性的胶水。

[0051] 在一些示例中,填充胶可以为例如甲基丙烯酸甲酯、 α -氰基丙烯酸甲酯、聚氨酯胶

或其混合物。由此,能够提高胶水的生物兼容性。

[0052] 在一些示例中,超声探头12可以具有用于导引由超声换能器121发射的超声波的开口124(参见图2)。具体而言,用于导引超声波的开口124是设置于超声换能器121的声波发射的对应位置。由此,能够通过开口124对超声波的发射方向进行导引。

[0053] (回撤装置2)

[0054] 图6是示出了本公开的实施方式所涉及的血管内超声系统的回撤装置2的立体图。图7是示出了本公开的实施方式所涉及的血管内超声系统的回撤装置2的剖面图。图8是示出了本公开的实施方式所涉及的血管内超声系统的回撤装置2的剖面立体图。

[0055] 在本公开中,如图6所示,回撤装置2可以通过与传动轴13连接,从而使得超声探头12能够在鞘管11内沿着导引内腔11a进行回撤、旋转等操作。

[0056] 在一些示例中,如图7所示,回撤装置2可以包括用于容纳无线通信模块21、驱动模块23和电源模块22的外壳24。由此,能够降低各个模块受到的外界干扰。

[0057] 在一些示例中,电源模块22可以为干电池122、太阳能电池122、镍氢电池122或锂电池122等。由此,能够为回撤装置2提供足够的电力。

[0058] 在一些示例中,回撤装置2可以与鞘管11和传动轴13连接。由此,通过回撤装置2可以对传动轴13进行回撤和旋转操作。

[0059] 在一些示例中,外壳24还可以包括用于稳定鞘管11的卡扣(未图示)。由此,能够提高回撤时的稳定性。

[0060] 如图8所示,在一些示例中,驱动模块23可以包括平移电机232和旋转电机231。由此,能够对传动轴13进行回撤和旋转的操作。在一些示例中,平移电机232和旋转电机231可以一体成型。由此,能够减小驱动模块23所占用的体积。在另一些示例中,平移电机232和旋转电机231可以分别独立设置在回撤装置2内部。另外,在一些示例中,平移电机232可以设置在外壳24的外部。在这种情况下,平移电机232能够通过带动外壳24平移,从而实现回撤装置2的回撤操作。

[0061] 如上所述,在一些示例中,外壳24内周可以设置有与平移电机232相配合的滑轨25。由此,能够稳定平移电机232回撤时的方向。在另一些示例中,在外壳24内周可以设置有多条滑轨25。由此,能够提高平移电机232回撤时的稳定性。

[0062] 在一些示例中,滑轨25可以沿着回撤装置2外壳24的长度方向设置。由此,能够使得平移电机232沿着回撤装置2的长度方向回撤。在一些示例中,在滑轨25,还可以设置有限位部。具体而言,限位部可以设置在滑轨25上的突起。由此,能够防止平移电机232脱轨的情况发生。

[0063] 另外,在一些示例中,滑轨25可以设置在外部。在这种情况下,平移电机232可以通过与外部的滑轨25连接,从而使得外壳24整体进行平移,由此,通过回撤装置2能够对传动轴13进行回撤操作。

[0064] 在一些示例中,旋转电机231可以直接与传动轴13进行连接。由此,能够使得传动轴13进行旋转。

[0065] 在一些示例中,无线通信模块21选自蓝牙、WIFI、NFC、RFID、ZigBee、UWB中的至少一种。由此,能够使得回撤装置2与主机和超声探头12进行通信。

[0066] 虽然以上结合附图和实施例对本公开进行了具体说明,但是可以理解,上述说明

不得以任何形式限制本公开。本领域技术人员在不偏离本公开的实质精神和范围的情况下可以根据需要对本公开进行变形和变化,这些变形和变化均落入本公开的范围。

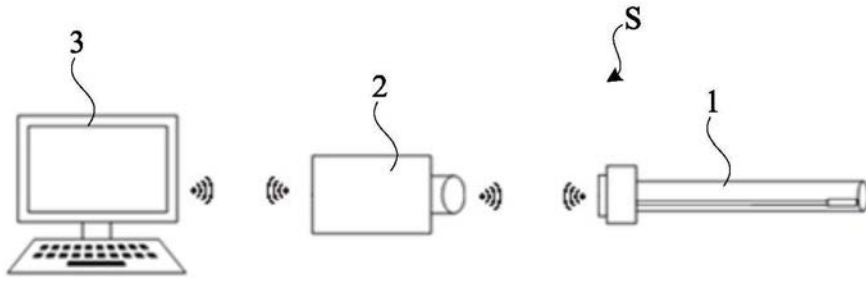


图1

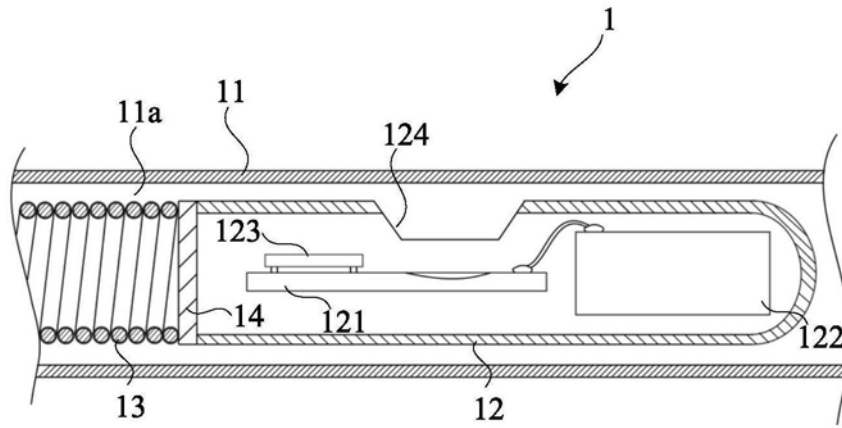


图2

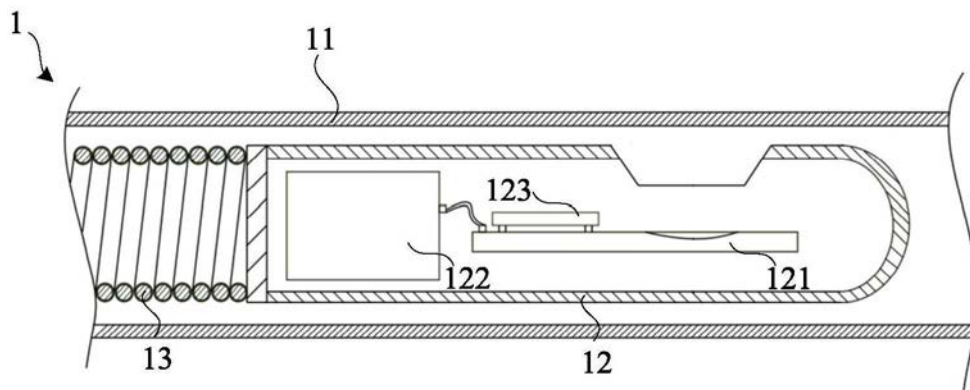


图3

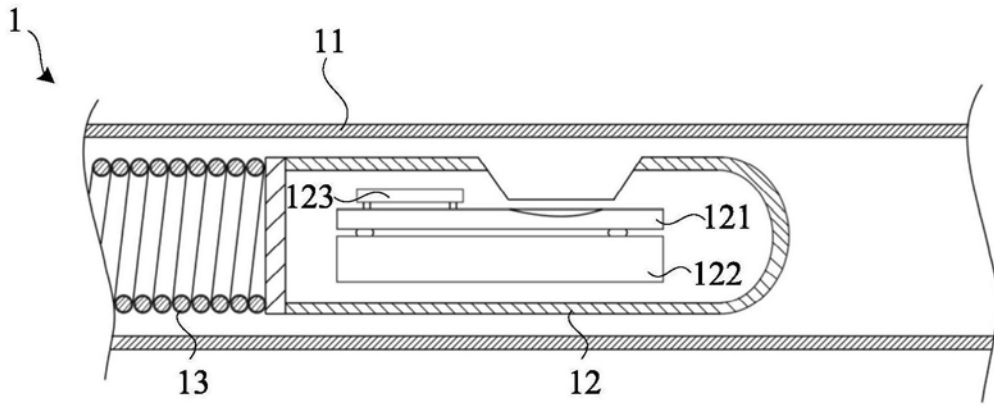


图4

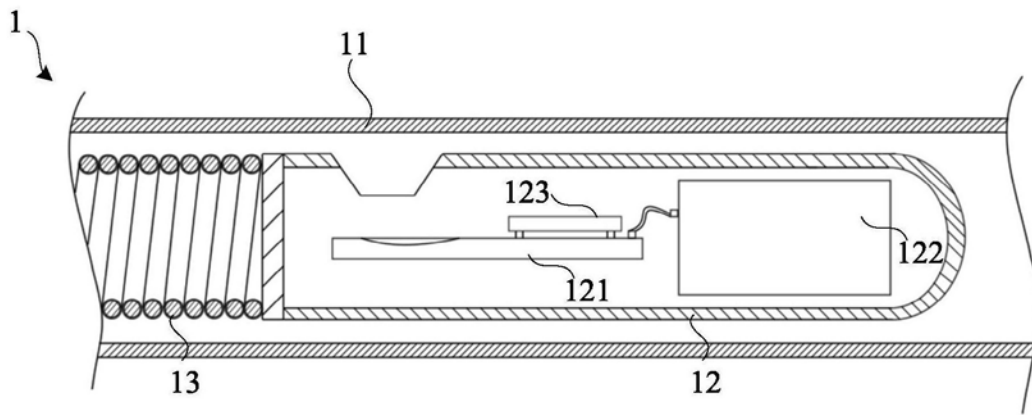


图5

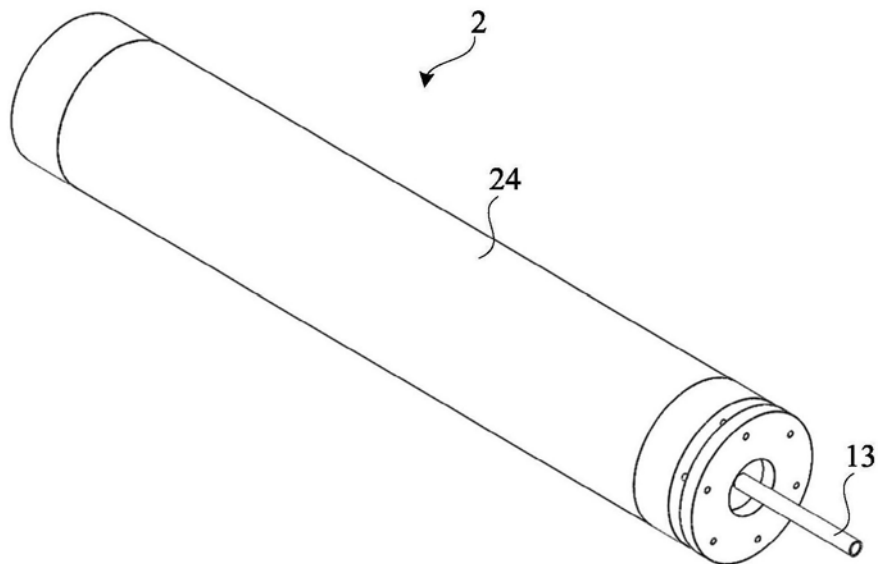


图6

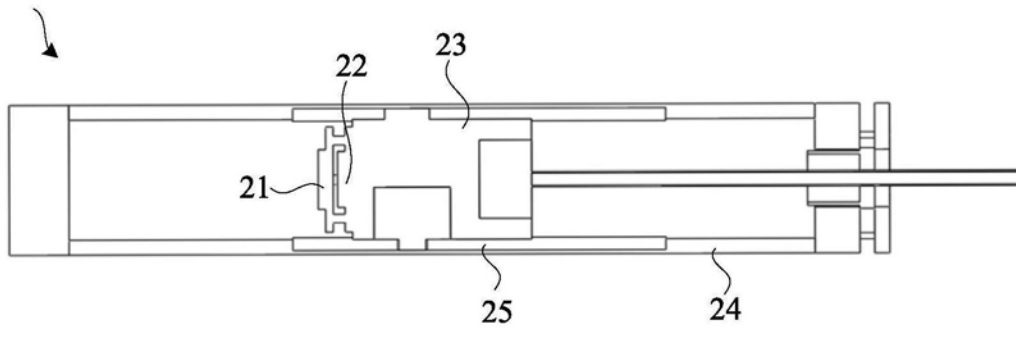


图7

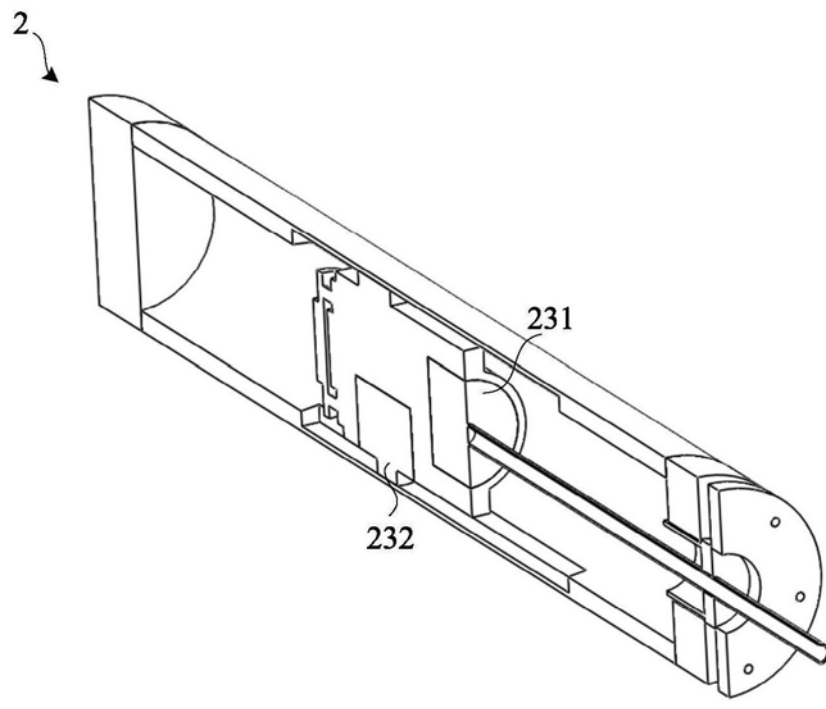


图8

专利名称(译)	带无线通信模块的血管内超声系统		
公开(公告)号	CN109549671A	公开(公告)日	2019-04-02
申请号	CN201811650245.3	申请日	2018-12-31
[标]申请(专利权)人(译)	深圳北芯生命科技有限公司		
申请(专利权)人(译)	深圳北芯生命科技有限公司		
当前申请(专利权)人(译)	深圳北芯生命科技有限公司		
[标]发明人	郑欲晓 李林 贾旋凯 刘艳菊 王振常		
发明人	郑欲晓 李林 贾旋凯 刘艳菊 王振常		
IPC分类号	A61B8/12 H04W4/38		
CPC分类号	A61B8/12 A61B8/445 H04W4/38		
外部链接	Espacenet SIPO		

摘要(译)

本公开提供了一种带无线通信模块的血管内超声系统，其包括：主机；鞘管，其具有靠近主机的近端部分和远离主机的远端部分；传动轴，其可沿着鞘管的导引内腔移动；超声探头，其与传动轴连接且位于靠近远端部分的鞘管内，并且具有带无线通信单元的超声换能器和电池；以及回撤装置，其受主机的控制，并包括用于与主机和无线通信单元进行无线通信的无线通信模块、与鞘管相连接并且包括驱动电机的驱动模块、以及用于为通信模块和驱动模块提供电源的电源模块，其中，主机与无线通信单元经由无线通信方式进行信息交互。

