



(12)发明专利申请

(10)申请公布号 CN 109462089 A

(43)申请公布日 2019.03.12

(21)申请号 201811504189.2

A61B 8/00(2006.01)

(22)申请日 2018.12.10

(71)申请人 无锡祥生医疗科技股份有限公司
地址 214028 江苏省无锡市新吴区新区硕放工业园五期51、53号地块长江东路228号

(72)发明人 郭永涛 黄明进 赵明昌 莫若理

(74)专利代理机构 无锡市大为专利商标事务所
(普通合伙) 32104

代理人 曹祖良

(51)Int.Cl.

H01R 13/639(2006.01)

H01R 13/631(2006.01)

H01R 13/633(2006.01)

H01R 13/64(2006.01)

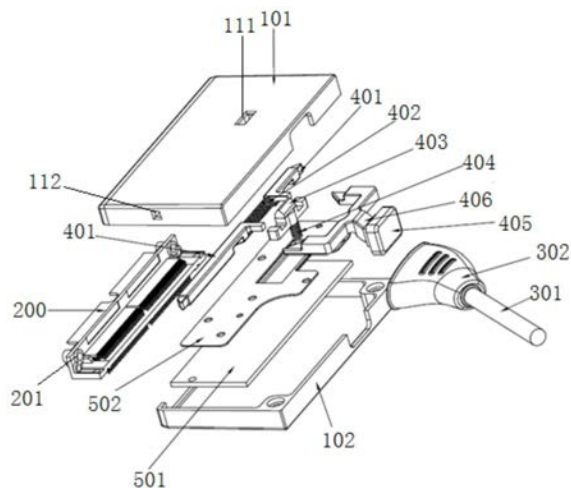
权利要求书2页 说明书5页 附图7页

(54)发明名称

带有锁紧装置的换能器连接器及超声诊断系统

(57)摘要

本发明公开了一种带有锁紧装置的换能器连接器,包括连接器本体、第一锁紧装置和第二锁紧装置。第一锁紧装置,构造在所述连接器本体内,用于在所述连接器本体插入主机插槽时,所述第一锁紧装置锁定所述换能器连接器。第二锁紧装置,与所述第一锁紧装置联动设置在连接器本体内,用于在所述第一锁紧装置解除锁定时,所述第二锁紧装置锁定所述换能器连接器。本发明还提供了一种应用该连接器的超声诊断系统,本发明采具有第一锁紧装置和第二锁紧装置两种锁紧装置,使得换能器与主机连接更加牢靠,不会由于外力拉拽换能器造成连接脱落或影响超声成像。



1. 一种带有锁紧装置的换能器连接器,其分别与换能器和主机连接,所述主机的插槽内设有多个与锁紧装置匹配的卡槽,包括:

由连接器上壳和连接器下壳构成的连接器本体;

第一锁紧装置,构造在所述连接器本体内,用于在所述连接器本体插入主机插槽时,所述第一锁紧装置锁定所述换能器连接器;

第二锁紧装置,与所述第一锁紧装置联动设置在连接器本体内,用于在所述第一锁紧装置解除锁定时,所述第二锁紧装置锁定所述换能器连接器。

2. 如权利要求1所述的带有锁紧装置的换能器连接器,其特征在于,还包括解锁组件,所述解锁组件用于解锁所述第一锁紧装置,所述第一锁紧装置解锁后触发所述第二锁紧装置锁紧所述换能器连接器。

3. 如权利要求2所述的带有锁紧装置的换能器连接器,其特征在于,所述第一锁紧装置包括:

卡扣弹簧;

对称设置的两个卡扣,所述卡扣的一端设有与所述卡槽匹配的卡扣部,两个卡扣的另一端通过所述卡扣弹簧连接。

4. 如权利要求3所述的带有锁紧装置的换能器连接器,其特征在于,所述卡扣靠近所述卡扣弹簧的一端设有向所述第二锁紧装置方向延伸的凸起,所述卡扣的底部还设有匹配槽。

5. 如权利要求4所述的带有锁紧装置的换能器连接器,其特征在于,所述解锁组件包括:

按钮;

构造在所述按钮后端面的斜压块,所述斜压块的端部设有与所述匹配槽相匹配的压头,所述压头在按钮的作用力下与所述匹配槽抵靠并推动所述卡扣向所述卡扣弹簧压缩方向运动,以使所述卡扣部脱离卡槽。

6. 如权利要求4或5所述的带有锁紧装置的换能器连接器,其特征在于,所述第二锁紧装置包括:

锁紧件,所述锁紧件的中间设有凸台,所述凸台两侧设有容置所述凸起的容纳槽和抵靠所述凸起的平台;

锁紧件弹簧,设置在所述锁紧件的底部,以使所述锁紧件在竖直方向上运动并配合所述卡槽锁紧所述换能器连接器。

7. 如权利要求6所述的带有锁紧装置的换能器连接器,其特征在于,所述第一锁紧装置在锁紧状态时,

所述卡扣的卡扣部插入所述卡槽;

所述卡扣的凸起按压在所述平台上,所述锁紧件处于压缩状态,所述锁紧件脱离所述卡槽,所述第二锁紧装置未工作。

8. 如权利要求6所述的带有锁紧装置的换能器连接器,其特征在于,所述第一锁紧装置解锁所述换能器连接器时,

所述解锁装置的压头在按钮的作用力下与所述匹配槽抵靠并推动所述卡扣向所述卡扣弹簧压缩方向运动,以使所述卡扣部脱离卡槽;

所述卡扣向所述卡扣弹簧压缩方向运动,所述凸起运动到所述容纳槽中,所述锁紧件在所述锁紧件弹簧的作用下伸入所述卡槽,锁紧所述换能器连接器。

9.如权利要求7或8所述的带有锁紧装置的换能器连接器,其特征在于,所述锁紧件的凸台在插入方向和拔出方向的面构造成倾斜面或弧形面,以使所述锁紧件在受到一定外力的作用下插入或脱离所述卡槽。

10.一种超声诊断系统,其特征在于,所述超声诊断系统包括权利要求1-9中任一项所述的带有锁紧装置的换能器连接器。

带有锁紧装置的换能器连接器及超声诊断系统

技术领域

[0001] 本发明涉及医疗超声诊断设备技术领域,尤其涉及一种带有锁紧装置的换能器连接器及超声诊断系统。

背景技术

[0002] 超声诊断仪器是利用超声检测技术,通过测量来了解人体组织结构的数据和形态。随着不断发展的新技术和广泛深入的临床诊断应用,进一步对超声诊断仪的体型和便捷性能提出了新要求。

[0003] 而目前业界所使用的超声诊断仪,一般都是包括有本体和换能器,换能器是通过换能器连接器插接在本体上,由于换能器连接器在插到本体上后,其与本体之间,并未设有锁紧机构,这就使得换能器连接器和本体之间的连接,并不稳固。换能器连接器受到外力时,容易松脱与本体间的连接,从而使得两者间的连接中断。而且在使用过程中,换能器需要不断的移动,来进行探测;而且需要根据检查不同部位而切换换能器,并且必须保证插拔和切换方便。因此,用户在操作时,由于检测的原因,极容易忽略换能器连接器和本体间的这种不稳定的连接,如此,这就使得换能器连接器脱离本体的机率大大增加,进而也会导致检测的中断。

发明内容

[0004] 本发明旨在至少解决现有技术中存在的技术问题之一,提供一种带有锁紧装置的换能器连接器,以解决现有技术中的问题。

[0005] 特别地,本发明提供了一种带有锁紧装置的换能器连接器,其分别与换能器和主机连接,所述主机的插槽内设有多个与锁紧装置匹配的卡槽,包括:

由连接器上壳和连接器下壳构成的连接器本体;

第一锁紧装置,构造在所述连接器本体内,用于在所述连接器本体插入主机插槽时,所述第一锁紧装置锁定所述换能器连接器;

第二锁紧装置,与所述第一锁紧装置联动设置在连接器本体内,用于在所述第一锁紧装置解除锁定时,所述第二锁紧装置锁定所述换能器连接器。

[0006] 特别地,还包括解锁组件,所述解锁组件用于解锁所述第一锁紧装置,所述第一锁紧装置解锁后触发所述第二锁紧装置锁紧所述换能器连接器。

[0007] 特别地,所述第一锁紧装置包括:

卡扣弹簧;

对称设置的两个卡扣,所述卡扣的一端设有与所述卡槽匹配的卡扣部,两个卡扣的另一端通过所述卡扣弹簧连接;

其中,所述卡扣靠近所述卡扣弹簧的一端设有向所述第二锁紧装置方向延伸的凸起,所述卡扣的底部还设有匹配槽。

[0008] 特别地,所述解锁组件包括:

按钮；

构造在所述按钮后端面的斜压块，所述斜压块的端部设有与所述匹配槽相匹配的压头，所述压头在按钮的作用力下与所述匹配槽抵靠并推动所述卡扣向所述卡扣弹簧压缩方向运动，以使所述卡扣部脱离卡槽。

[0009] 特别地，所述第二锁紧装置包括：

锁紧件，所述锁紧件的中间设有凸台，所述凸台两侧设有容置所述凸起的容纳槽和抵靠所述凸起的平台；

锁紧件弹簧，设置在所述锁紧件的底部，以使所述锁紧件在竖直方向上运动并配合所述卡槽锁紧所述换能器连接器。

[0010] 特别地，所述第一锁紧装置在锁紧状态时，

所述卡扣的卡扣部插入所述卡槽；

所述卡扣的凸起按压在所述平台上，所述锁紧件处于压缩状态，所述锁紧件脱离所述卡槽，所述第二锁紧装置未工作。

[0011] 特别地，所述第一锁紧装置解锁所述换能器连接器时，

所述解锁装置的压头在按钮的作用力下与所述匹配槽抵靠并推动所述卡扣向所述卡扣弹簧压缩方向运动，以使所述卡扣部脱离卡槽；

所述卡扣向所述卡扣弹簧压缩方向运动，所述凸起运动到所述容纳槽中，所述锁紧件在所述锁紧件弹簧的作用下伸入所述卡槽，锁紧所述换能器连接器。

[0012] 特别地，所述锁紧件的凸台在插入方向和拔出方向的面构造成倾斜面或弧形面，以使所述锁紧件在受到一定外力的作用下插入或脱离所述卡槽。

[0013] 特别地，所述压头与所述匹配槽的抵靠的面为倾斜面，所述压头呈三角形或梯形。

[0014] 特别地，本发明还提供了一种超声诊断系统，所述超声诊断系统包括带有锁紧装置的换能器连接器。

[0015] 本发明具有以下优点：

本发明采具有第一锁紧装置和第二锁紧装置两种锁紧装置，使得换能器与主机连接更加牢靠，不会由于外力拉拽换能器造成连接脱落或影响超声成像。

[0016] 进一步地，本发明的第二锁紧装置在第一解锁装置解锁后才触发锁定，能够大大减小检索拔出换能器的时间。

附图说明

[0017] 图1是本发明的换能器连接器结构件的爆炸示意图。

[0018] 图2是换能器连接器结构件装配好的上壳部分打开示意图。

[0019] 图3是主机装配换能器连接器处的局部示意图。

[0020] 图4是换能器连接器自由状态下的结构示意图。

[0021] 图5是换能器连接器自由状态下图4中A1-A1向示意图。

[0022] 图6是换能器连接器自由状态下图4中B1-B1向示意图。

[0023] 图7是换能器连接器自由状态下图4中C1-C1向示意图。

[0024] 图8是换能器连接器解锁状态下的结构示意图。

[0025] 图9是换能器连接器解锁状态下图8中A3-A3向示意图。

- [0026] 图10是换能器连接器解锁状态下图8中B3-B3向示意图。
- [0027] 图11是换能器连接器解锁状态下图8中C3-C3向示意图。
- [0028] 图12是本发明的解锁装置的结构示意图。
- [0029] 图13是本发明的第一锁紧装置和第二锁紧装置的结构示意图。

具体实施方式

[0030] 下面将结合本发明实施例中的附图,对本发明实施例中的技术方案进行清楚、完整地描述,显然,所描述的实施例仅仅是本发明一部分实施例,而不是全部的实施例。基于本发明中的实施例,本领域普通技术人员在没有做出创造性劳动前提下所获得的所有其他实施例,都属于本发明保护的范围。

[0031] 图13是本发明的第一锁紧装置和第二锁紧装置的结构示意图。如图13并参考图1-3所示,本发明的一种带有锁紧装置的换能器连接器,其分别与换能器和主机连接,所述主机的插槽内设有多个与锁紧装置匹配的卡槽,包括连接器本体、第一锁紧装置和第二锁紧装置。第一锁紧装置,构造在所述连接器本体内,用于在所述连接器本体插入主机插槽时,所述第一锁紧装置锁定所述换能器连接器。第二锁紧装置,与所述第一锁紧装置联动设置在连接器本体内,用于在所述第一锁紧装置解除锁定时,所述第二锁紧装置锁定所述换能器连接器。

[0032] 本发明采具有第一锁紧装置和第二锁紧装置两种锁紧装置,使得换能器与主机连接更加牢靠,不会由于外力拉拽换能器造成连接脱落或影响超声成像。

[0033] 图1是本发明的换能器连接器结构件的爆炸示意图。如图1所示,连接器本体包括连接器上壳101和与之可拆卸装配的连接器下壳102。连接器上壳101的上面板上开设有通孔111,连接器上壳101的左右两侧面板上分别设置有开口112。

[0034] 通孔111也可以设置在连接器下壳102上,开口112也可以设置在连接器下壳102两侧面板上,也可以是连接器上壳和连接器下壳之间。

[0035] 如图2所示并参考图2,本发明的连接器本体内部设置有基板500和用于锁定和释放连接器本体的第一锁紧装置、第二锁紧装置和解锁装置。基板500包括PCB板501和压板502,所述PCB板501设置在连接器下壳102的内表面上,用于将换能器采集的信号传输给超声主机。压板502装配在PCB板的上表面。压板采用不锈钢材质。连接器本体还包括插入件200,插入件200设置在连接器本体的后端,并通过主机600上的导向柱601与主机定位配合连接。

[0036] 本发明的连接器采用分体结构,方便拆装和维修。

[0037] 在一实施例中,本发明的第一锁紧装置包括卡扣弹簧402以及对称设置的两个卡扣401。卡扣401的一端设有与卡槽602匹配的卡扣部412(参见图3),两个卡扣401的另一端通过卡扣弹簧402连接。卡扣401能够沿卡扣弹簧402伸缩的方向进行运动。卡扣部412在锁紧状态下插入开口112后与主机600上的卡槽602配合,进而锁定换能器连接器。如图10所示,本发明的卡扣部412的插入方向面构造成弧形面或者倾斜面,以使得换能器连接器插入主机600时,卡扣401的卡扣部412受力可以分解出向卡扣弹簧402方向的力,使得卡扣401脱离卡槽602,解除第一锁紧装置。卡扣部412的拔出方向设置为直面,以防止换能器连接器脱落。

[0038] 本发明的第一锁紧装置可以是一体成型的单个卡扣,卡扣的中部一体成型有弹性件,弹性件可以是弹簧。

[0039] 在一实施例中,本发明的卡扣401靠近所述卡扣弹簧402的一端设有向所述第二锁紧装置方向延伸的凸起414,所述卡扣401的底部还设有匹配槽411。如图12所示,解锁组件包括按钮405和构造在所述按钮后端面的斜压块406。斜压块406的端部设有与所述匹配槽411相匹配的压头407,所述压头407在按钮的作用力下与所述匹配槽411抵靠并推动所述卡扣401向所述卡扣弹簧402压缩方向运动,以使所述卡扣部412脱离卡槽602。

[0040] 按钮405和斜压块406可以是一体化成型也可以是可拆卸连接。

[0041] 本发明的解锁组件用于解锁所述第一锁紧装置,第一锁紧装置解锁后触发所述第二锁紧装置锁紧所述换能器连接器。普通的换能器连接器没有锁紧装置,或者只有一个锁紧装置。本发明设有两个锁紧装置,且区别于传统的多个锁紧装置同时锁紧和同时解锁。本发明的两个锁紧装置设有联动机构,第一锁紧装置解除锁定后会触发第二锁紧装置工作。

[0042] 本发明的第二锁紧装置包括锁紧件403和锁紧件弹簧404。所述锁紧件403的中间设有凸台413,所述凸台413两侧设有容置所述凸起413的容纳槽423和抵靠所述凸起413的平台433。锁紧件弹簧404设置在所述锁紧件403的底部,以使所述锁紧件403在竖直方向上运动并配合所述卡槽602锁紧所述换能器连接器。需要理解的是,所述容纳槽423的位置根据第一锁紧装置处于解锁状态时,凸起414的位置。优选地,凸台413左右侧对称设置容纳槽423。凸台413在高度高于平台433,所述锁紧件的凸台413在插入方向和拔出方向的面构造成倾斜面或弧形面,以使所述锁紧件403在受到一定外力的作用下插入或脱离所述卡槽602,进而解锁第二锁紧装置。

[0043] 图4是换能器连接器结构件装配好的封闭示意图。如图4所示,换能器连接器在未插入状态时,第一锁紧装置的卡扣部412伸出连接器本体(参加图5),第二锁紧装置的紧缩件403的凸台413位于连接器本体内部(参加图6)。如图7所示,此时卡扣401的凸起414压在锁紧件的平台433上,使得紧缩件403的凸台413位于连接器本体内部。

[0044] 可以理解的是,换能器连接器插入主机后,第一锁紧装置的状态和连接器自由状态的状态是一样的。本发明的所述第一锁紧装置在锁紧状态时,所述卡扣401的卡扣部412插入所述卡槽602。所述卡扣的凸起414按压在所述平台433上,所述锁紧件处于压缩状态,所述锁紧件403脱离所述卡槽602,此时卡扣401的凸起414压在锁紧件的平台433上,使得紧缩件403的凸台413位于连接器本体内部,此时所述第二锁紧装置未工作。

[0045] 图8是换能器连接器解锁状态下的结构示意图。如图8所示,当工作人员需要解除锁定时,按动按钮405,解锁装置的压头407在按钮405的作用力下向插入发现位移一定距离与所述匹配槽411抵靠并推动所述卡扣401向所述卡扣弹簧402压缩方向运动,以使所述卡扣部412脱离卡槽602(参见图9)。需要理解的是,所述压头407与所述匹配槽411的抵靠的面为倾斜面,所述压头呈三角形或梯形。所述匹配槽411的抵靠面与压头407相匹配,以使得解锁装置的推力可分解为卡扣401沿卡扣弹簧402压缩方向的作用力。

[0046] 本发明的两个锁紧装置设有联动机构,第一锁紧装置解除锁定后会触发第二锁紧装置工作。此时,卡扣401向所述卡扣弹簧402压缩方向运动,所述凸起414运动到所述容纳槽423中(参见图11),所述锁紧件403在所述锁紧件弹簧404的作用下伸入位于换能器连接器上方设置在主机上的卡槽(参见图10),进而第二锁紧装置锁紧所述换能器连接器。

[0047] 如图10所示,需要注意的是,本发明的第二锁紧装置对应的卡槽具有一定的行程,以保障保证锁紧件一直处在弹起状态。第二锁紧装置对应的卡槽严格上讲是一个让位槽,其有一侧做斜面,保证在施加一定外力解锁第二锁紧装置时,锁紧件压回时舒畅,不会卡死。

[0048] 需要理解的是,此时虽然第二锁紧装置锁紧了换能器连接器,但是因为所述锁紧件403的凸台413在插入方向和拔出方向的面构造造成倾斜面或弧形面,工作人员只需要施加一定的外力,就可以使得紧缩件的凸台413脱离卡槽,进而工作人员可以单手就可以拔出换能器连接器。

[0049] 本发明设有两个锁紧装置,且区别于传统的多个锁紧装置同时锁紧和同时解锁。本发明的两个锁紧装置设有联动机构,第一锁紧装置解除锁定后会触发第二锁紧装置工作。第二锁紧装置可以在外力的作用下解锁,防止按动按钮405换能器连接器直接脱落损坏。

[0050] 本发明的插入件200为换能器连接器的插头,其两端设置有与导向柱601定位配合的导向孔201(参加图3)。导向柱601与连接器对应的导向孔对齐(主要起到导向及防呆作用,可保证继续插入时位置正确。换能器连接器通过连接件300与换能器连接,连接件300包括数据线301和与连接器连接的转接头302。转接头302与连接器可拆卸连接或者与换能器连接器的壳一体成型。

[0051] 本发明还提供了一种超声诊断系统,所述超声诊断系统包括带有锁紧装置的换能器连接器。

[0052] 尽管参照前述实施例对本发明进行了详细的说明,对于本领域的技术人员来说,其依然可以对前述各实施例所记载的技术方案进行修改,或者对其中部分技术特征进行等同替换,凡在本发明的精神和原则之内,所作的任何修改、等同替换、改进等,均应包含在本发明的保护范围之内。

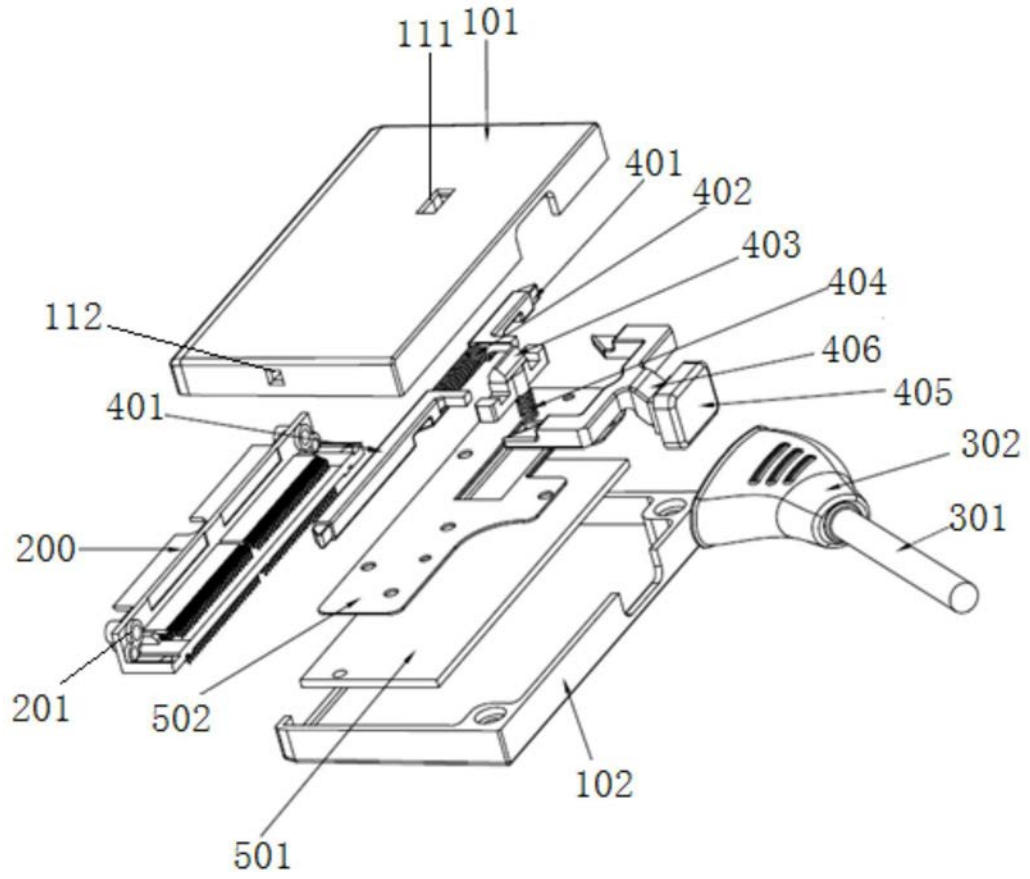


图1

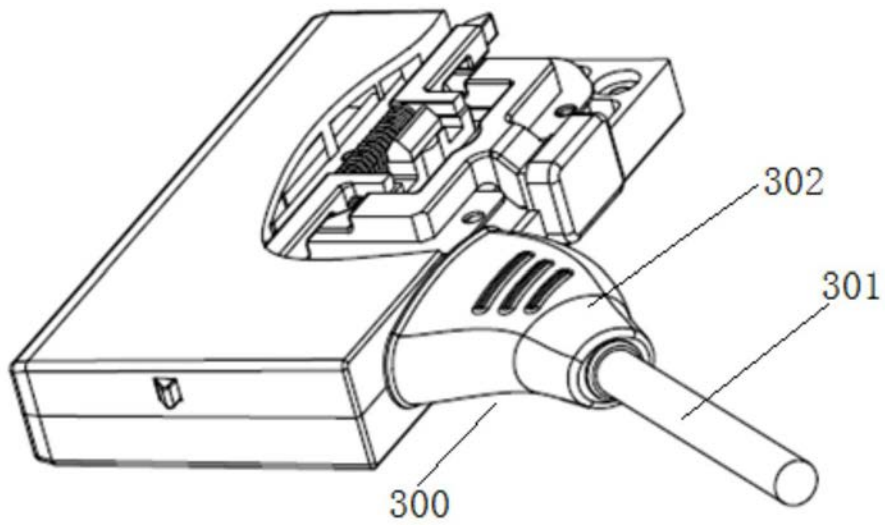


图2

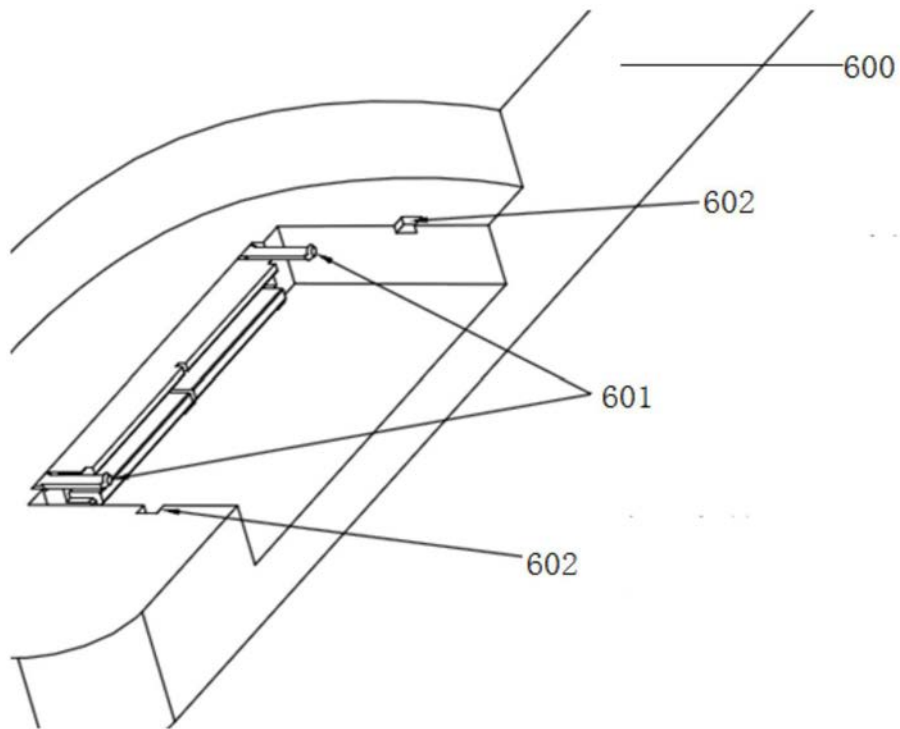


图3

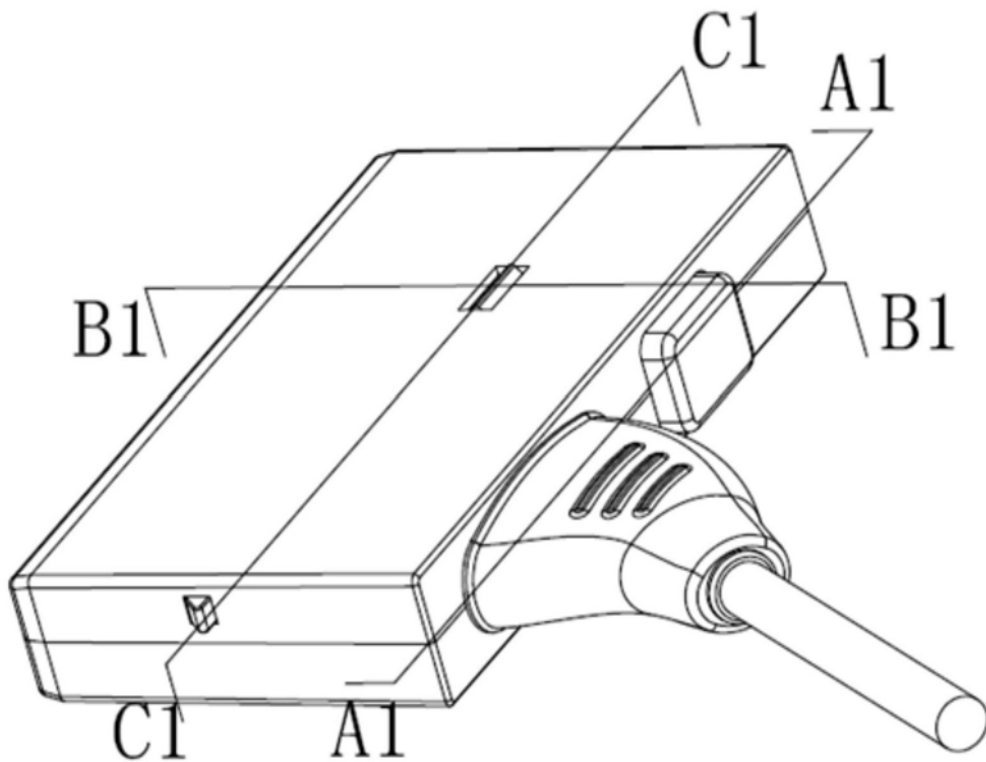


图4

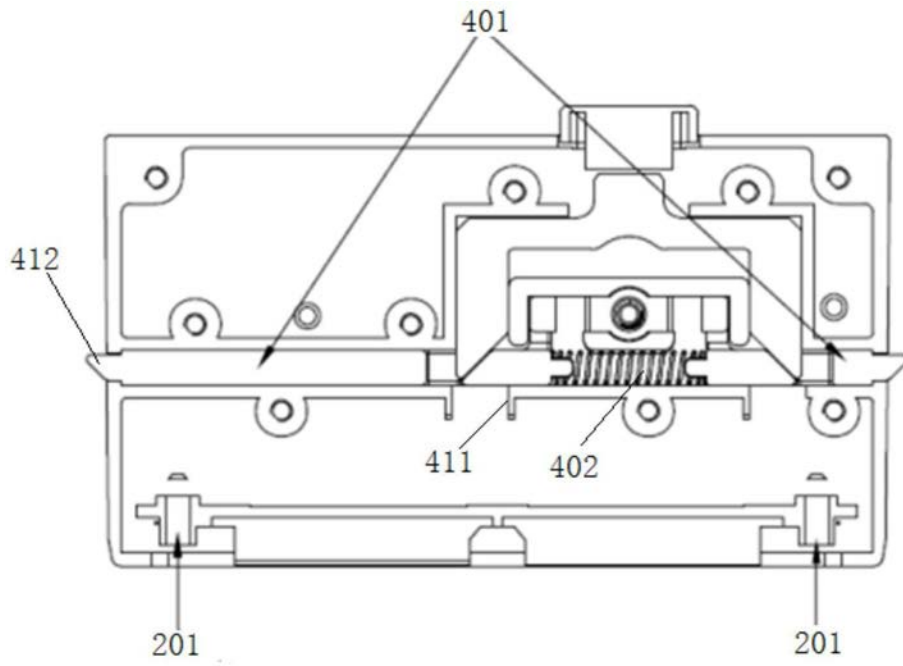
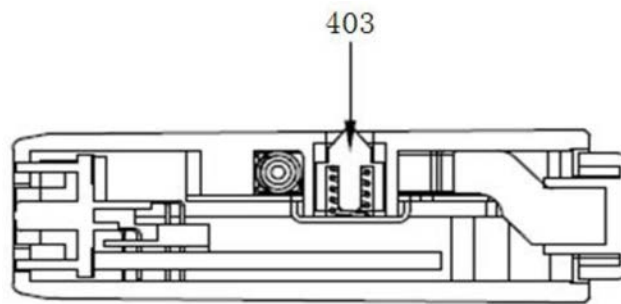


图5



B1-B1

图6

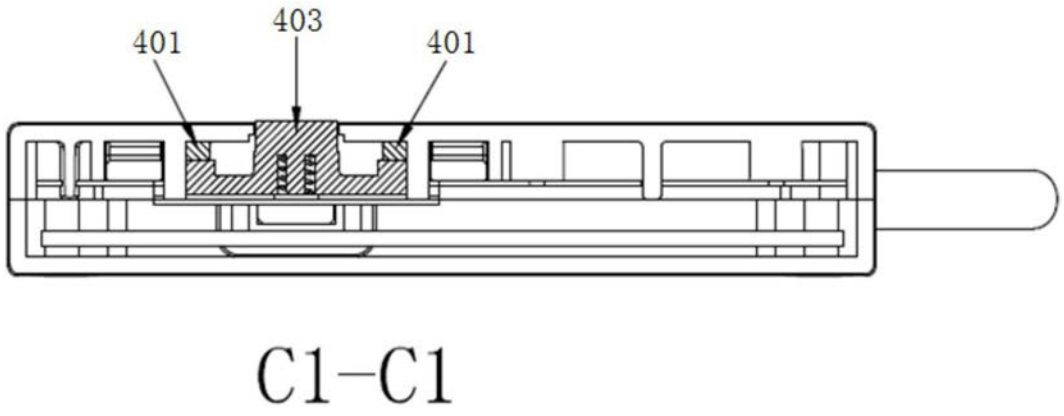


图7

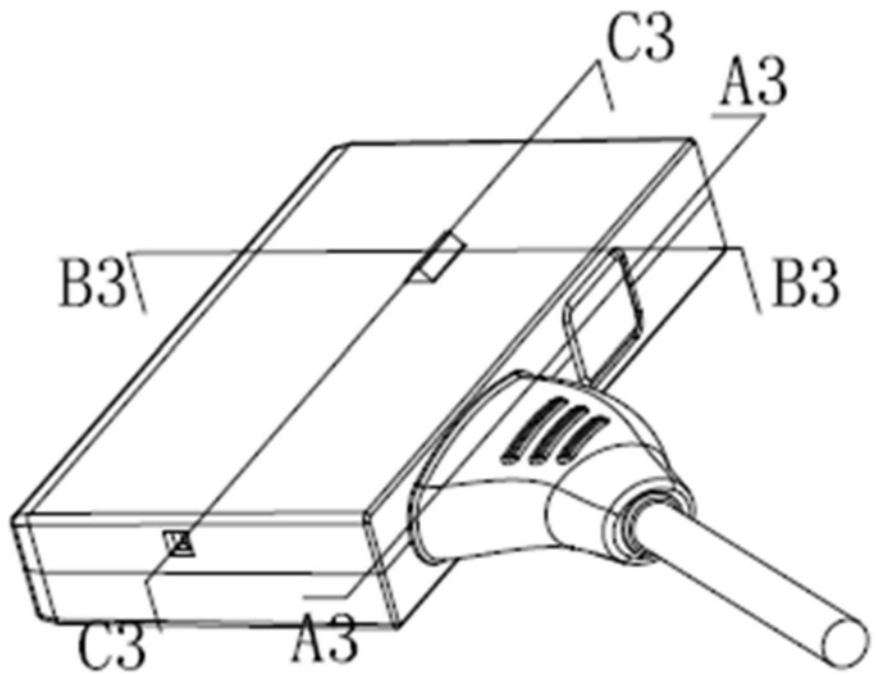


图8

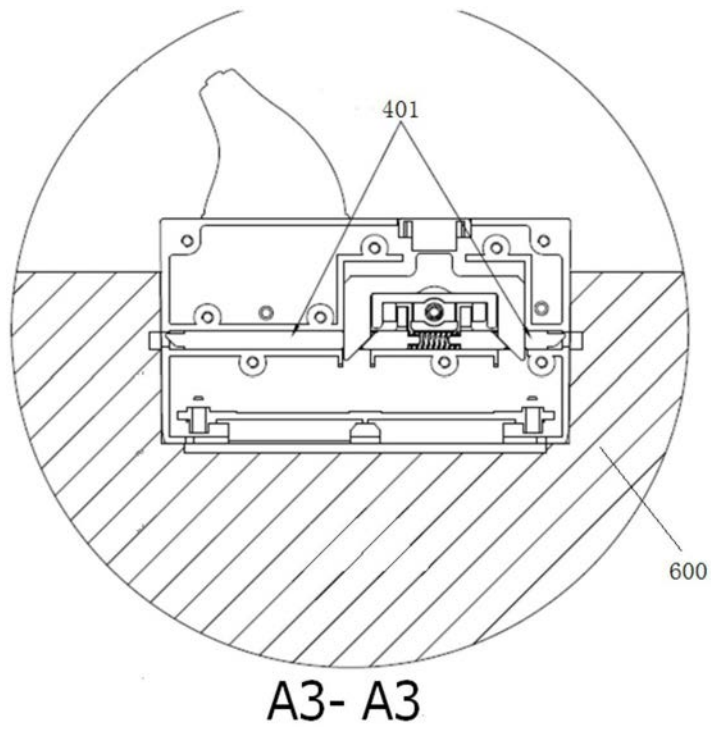


图9

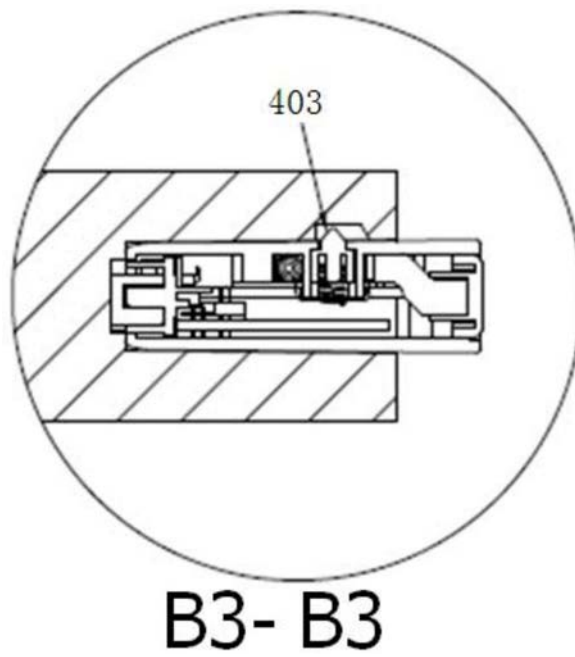


图10

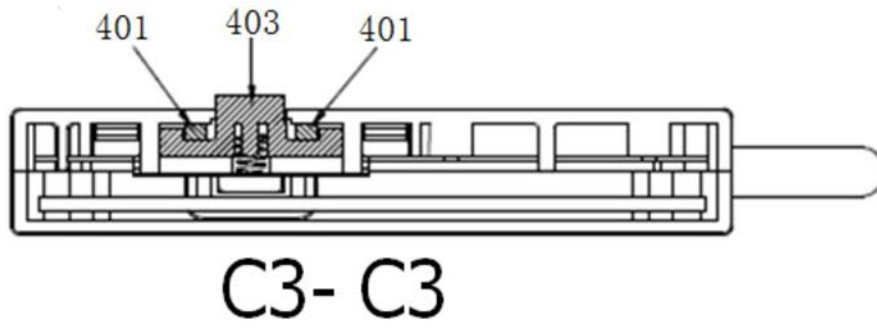


图11

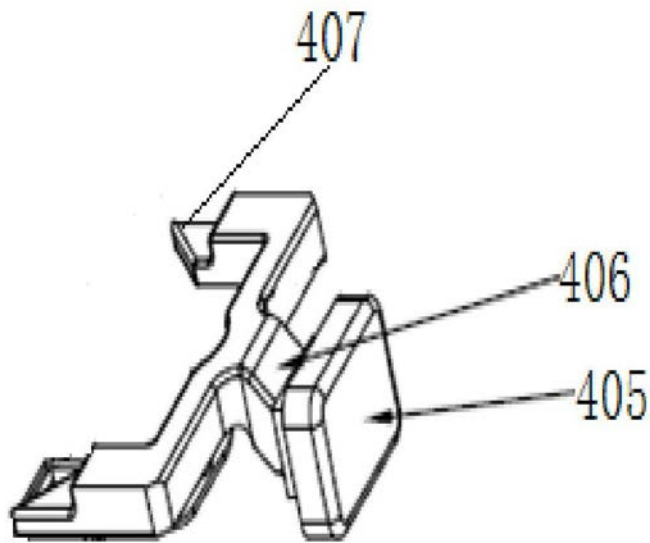


图12

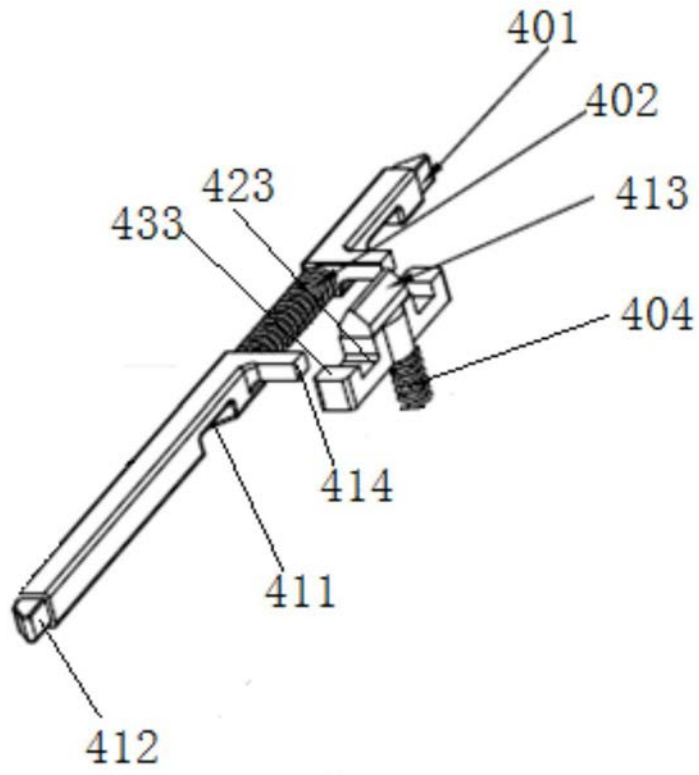


图13

专利名称(译)	带有锁紧装置的换能器连接器及超声诊断系统		
公开(公告)号	CN109462089A	公开(公告)日	2019-03-12
申请号	CN201811504189.2	申请日	2018-12-10
[标]发明人	郭永涛 黄明进 赵明昌 莫若理		
发明人	郭永涛 黄明进 赵明昌 莫若理		
IPC分类号	H01R13/639 H01R13/631 H01R13/633 H01R13/64 A61B8/00		
CPC分类号	H01R13/639 A61B8/00 H01R13/631 H01R13/633 H01R13/64		
外部链接	Espacenet SIPO		

摘要(译)

本发明公开了一种带有锁紧装置的换能器连接器，包括连接器本体、第一锁紧装置和第二锁紧装置。第一锁紧装置，构造在所述连接器本体内，用于在所述连接器本体插入主机插槽时，所述第一锁紧装置锁定所述换能器连接器。第二锁紧装置，与所述第一锁紧装置联动设置在连接器本体内，用于在所述第一锁紧装置解除锁定时，所述第二锁紧装置锁定所述换能器连接器。本发明还提供了一种应用该连接器的超声诊断系统，本发明采具有第一锁紧装置和第二锁紧装置两种锁紧装置，使得换能器与主机连接更加牢靠，不会由于外力拉拽换能器造成连接脱落或影响超声成像。

