



(12)发明专利申请

(10)申请公布号 CN 108686295 A

(43)申请公布日 2018.10.23

(21)申请号 201810588057.6

(22)申请日 2018.06.08

(71)申请人 余庆县人民医院

地址 564499 贵州省遵义市余庆县白泥镇
桂花路62号

(72)发明人 张建军

(74)专利代理机构 重庆强大凯创专利代理事务
所(普通合伙) 50217

代理人 蒙捷

(51) Int. Cl.

A61M 35/00(2006.01)

A61B 8/00(2006.01)

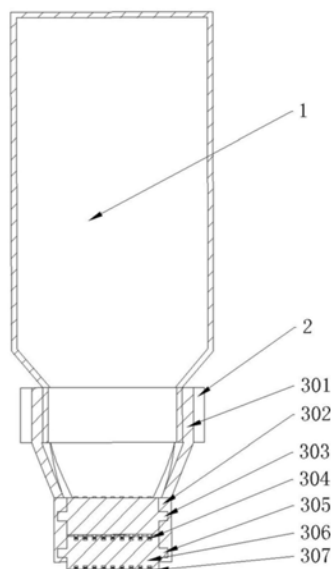
权利要求书1页 说明书3页 附图2页

(54)发明名称

一种超声波耦合剂的涂抹装置

(57)摘要

本申请公开了超声诊断技术领域中的一种超声波耦合剂的涂抹装置,包括储液室和涂抹头,储液室的顶部设有加料口,储液室的底部与涂抹头连通,涂抹头包括外壳、主动辊和从动辊,外壳自上而下依次设有储液室装夹部、从动辊装夹部和主动辊装夹部,从动辊上设有沿轴向分布的齿牙,外壳上设有与齿牙啮合的朝向主动辊延伸的齿牙槽,主动辊上与齿牙相对的位置处设有挤压槽,挤压槽内设有弹簧顶帽,弹簧顶帽包括塑料盖、键轴和弹簧,弹簧位于键轴内,塑料盖位于键轴的顶部。本发明的超声波耦合剂的涂抹装置,利用主动辊、从动辊、齿牙、弹簧顶帽和挤压槽的设置,使得耦合剂能均匀的涂抹在皮肤上,保证耦合剂的厚薄一致,避免浪费。



1. 一种超声波耦合剂的涂抹装置,其特征在于,包括储液室和涂抹头,所述储液室的顶部设有加料口,所述储液室的底部与涂抹头连通,所述涂抹头包括外壳、主动辊和从动辊,所述外壳自上而下依次设有储液室装夹部、从动辊装夹部和主动辊装夹部,所述从动辊上设有沿轴向分布的齿牙,所述外壳上设有与齿牙啮合的朝向主动辊延伸的齿牙槽,所述主动辊上与齿牙相对的位置处设有挤压槽,挤压槽内设有弹簧顶帽,所述弹簧顶帽包括塑料盖、键轴和弹簧,所述弹簧位于键轴内,塑料盖位于键轴的顶部。

2. 根据权利要求1所述的超声波耦合剂的涂抹装置,其特征在于:所述储液室和储液室装夹部之间为螺纹连接,所述螺纹连接处设有密封垫片。

3. 根据权利要求2所述的超声波耦合剂的涂抹装置,其特征在于:所述储液室内设有压力调节器。

4. 根据权利要求3所述的超声波耦合剂的涂抹装置,其特征在于:所述主动辊装夹部上设有限制主动辊转动的止动片。

5. 根据权利要求1~4任一所述的超声波耦合剂的涂抹装置,其特征在于:所述储液室的出口设有加热套,所述加热套内流动有加热流体。

6. 根据权利要求5所述的超声波耦合剂的涂抹装置,其特征在于:所述主动辊的外部套设有套筒,所述套筒上设有与挤压槽相对应的通孔。

一种超声波耦合剂的涂抹装置

技术领域

[0001] 本发明涉及超声诊断技术领域,具体涉及一种超声波耦合剂的涂抹装置。

背景技术

[0002] 超声波诊断装置是将从内置于超声波探头的振动元件产生的超声波脉冲、超声波连续波向被检体内放射,并通过振动元件将因被检体组织的声阻抗的差异而产生的超声波反射转换为电信号,来以非侵害的方式收集被检体内的信息的装置。使用了超声波诊断装置的医疗检查由于能够通过使超声波探头接触于体表的操来容易地收集各种动态图像数据、实时图像数据,所以被广泛用于脏器的形态诊断、功能诊断。

[0003] 超声检查时,探头与病人皮肤之间的空气将阻碍超声波传入人体,为获得高质量的图像,需要液性传导介质来连接探头与病人体表,这种介质就是耦合剂。使用超声耦合剂的目的首先是充填接触面之间的微小空隙,不使这些空隙间的微量空气影响超声的穿透;其次是通过耦合剂“过渡”作用,使探头与皮肤之间的声阻抗差减小,从而减小超声能量在此界面的反射损失。另外,还起到“润滑”作用,减小探头面与皮肤之间的摩擦,使探头能灵活的滑动探查。耦合剂的好坏和耦合剂的均匀程度与得到的声像图质量密切相关,一般在使用的時候,都是通过将耦合剂挤在皮肤上,用探头去将耦合剂抹在待测皮肤上,这样做的缺点是一来不能涂抹均匀,二来耦合剂的厚薄也造成对耦合剂的浪费。因此现有技术需要一种耦合剂的涂抹装置,已解决现有技术在对耦合剂进行涂抹时的缺陷。

发明内容

[0004] 本发明意在提供一种超声波耦合剂的涂抹装置,以解决现有技术超声检测时耦合剂涂抹不均匀且浪费的缺陷。

[0005] 本发明的一种超声波耦合剂的涂抹装置,包括储液室和涂抹头,所述储液室的顶部设有加料口,所述储液室的底部与涂抹头连通,所述涂抹头包括外壳、主动辊和从动辊,所述外壳自上而下依次设有储液室装夹部、从动辊装夹部和主动辊装夹部,所述从动辊上设有沿轴向分布的齿牙,所述外壳上设有与齿牙啮合的朝向主动辊延伸的齿牙槽,所述主动辊上与齿牙相对的位置处设有挤压槽,挤压槽内设有弹簧顶帽,所述弹簧顶帽包括塑料盖、键轴和弹簧,所述弹簧位于键轴内,塑料盖位于键轴的顶部。

[0006] 本发明的工作原理:本装置包括储液室和涂抹头,其中储液室是用来装载耦合剂的,耦合剂是从加料口处加料,通过储液室的底部流出进入到涂抹头上,涂抹头包括外壳、主动辊和从动辊,在外壳上依次设有储液室装夹部、从动辊装夹部和主动辊装夹部,用来分别装载储液室、主动辊和从动辊;在从动辊上设多排沿轴向设置的齿牙,外壳上设置有与齿牙啮合的齿牙槽,使得从动辊在转动的时候,不会受到外壳的阻挡,主动辊上设置挤压槽,挤压槽内设置弹簧顶帽,弹簧顶帽类似于键盘按键的形式,齿牙挤压塑料盖,塑料盖挤压位于键槽内的弹簧,使塑料盖朝向挤压槽内移动,储液室内的液体通过从动辊进入到主动辊上的挤压槽内,在涂抹的时候,主动辊在人体的皮肤上滚动,从动辊也随之滚动,由于齿牙

是设置在从动辊,所以从储液室流出的耦合剂只能依靠齿牙旋转时,由齿牙槽流到主动辊处,进而通过主动辊涂抹在皮肤表面;齿牙与主动辊上的挤压槽齿合时,弹簧顶帽被齿牙挤压在挤压槽里,当齿牙与挤压槽分开时弹簧顶帽在弹性的作用下把挤压槽里的耦合剂顶出挤压槽,这样能使主动辊在传动时产生耦合剂能将皮肤表面及缝隙填满,保证了耦合剂在皮肤上涂抹的均匀性,同时通过主动辊的转动涂抹也能保证耦合剂的厚薄一致,避免浪费。

[0007] 本发明的有益效果:本发明的超声波耦合剂的涂抹装置,利用主动辊、从动辊、齿牙、弹簧顶帽和挤压槽的设置,通过在人体皮肤表面滚动,使得耦合剂能顺利地从储液室进入到主动辊的挤压槽内,进而因挤压而顶出挤压槽,使其均匀的涂抹在皮肤上,保证耦合剂的厚薄一致,避免浪费。

[0008] 进一步,所述储液室和储液室装夹部之间为螺纹连接,所述螺纹连接处设有密封垫片。为了便于装载,通过设置螺纹连接实现,密封垫片的设置是避免漏液。

[0009] 进一步,所述储液室内设有压力调节器。通过压力调节器的设置调节储液室内的压力,加速耦合剂的流出。

[0010] 进一步,所述主动辊装夹部上设有限制主动辊转动的止动片。当不需要涂抹的时候,为了避免主动辊转动使得耦合剂流出,此时加入止动片限制主动辊转动。

[0011] 进一步,所述储液室的出口设有加热套,所述加热套内流动有加热流体。通过加热流体的流动,给耦合剂加热,在冬天使用的时候避免因温度过低使皮肤受到冷刺激。

[0012] 进一步,所述主动辊的外部套设有套筒,所述套筒上设有与挤压槽相对应的通孔。套筒的设置是用来保护主动辊的。

附图说明

[0013] 图1为本发明一种超声波耦合剂的涂抹装置的结构示意图;

[0014] 图2为图1中涂抹装置的剖视图。

具体实施方式

[0015] 下面通过具体实施方式进一步详细说明:

[0016] 说明书附图中的附图标记包括:储液室1、加热套2、涂抹头3、储液室装夹部301、从动辊装夹部302、从动辊303、弹簧顶帽304、主动辊装夹部305、主动辊306、套筒307。

[0017] 实施例基本如附图1所示:本发明的一种超声波耦合剂的涂抹装置,包括储液室1和涂抹头3,储液室1的底部与涂抹头3连通,储液室1与涂抹头3接触的位置处也即是储液室1的出口设有加热套2,加热套2内流动有加热流体,一般的加热流体为热水。

[0018] 具体结构如图2所示,涂抹头3包括外壳、主动辊306和从动辊303,外壳自上而下依次设有储液室装夹部301、从动辊装夹部302和主动辊装夹部305,储液室1内设有压力调节器,储液室1和储液室装夹部301之间为螺纹连接,螺纹连接处设有密封垫片,从动辊303和从动辊装夹部302之间是卡接,主动辊306和主动辊装夹部305也为卡接;从动辊303上设有沿轴向分布的齿牙,外壳上设有与齿牙啮合的且朝向主动辊306延伸的齿牙槽,主动辊306上与齿牙相对的位置处还设有挤压槽,主动辊装夹部305上设有限制主动辊306转动的止动片,挤压槽内设有弹簧顶帽304,弹簧顶帽304包括塑料盖、键轴和弹簧,弹簧位于键轴内,塑料盖位于键轴的顶部;主动辊306的外部套设有套筒307,套筒307上设有与挤压槽相

对应的通孔。

[0019] 利用主动辊306、从动辊303、齿牙、弹簧顶帽304和挤压槽的设置,通过将套筒307在人体皮肤表面滚动,使得耦合剂能顺利的从储液室1进入到主动辊306的挤压槽内,进而因挤压而顶出挤压槽,从通孔处流到皮肤上,由于其耦合剂的流到通过挤压弹簧顶帽304实现,因此可以使耦合剂均匀的涂抹在皮肤上,保证耦合剂的厚薄一致,避免浪费。

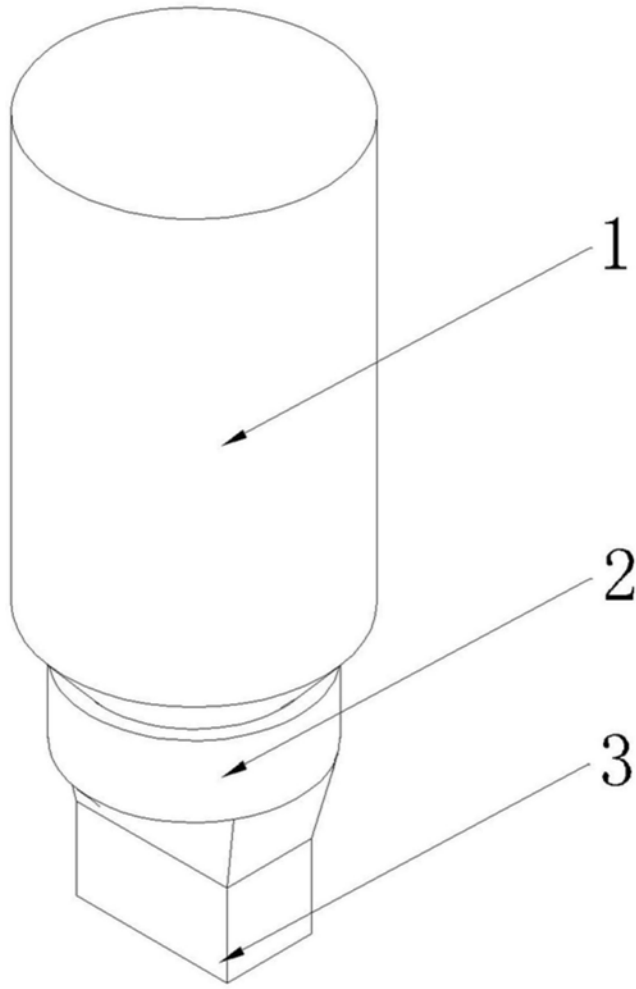


图1

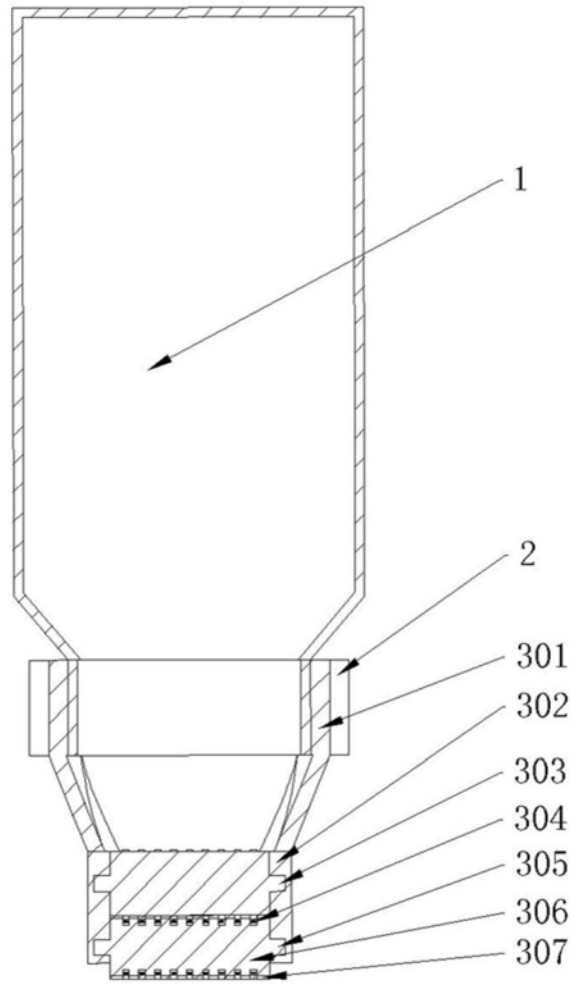


图2

专利名称(译)	一种超声波耦合剂的涂抹装置		
公开(公告)号	CN108686295A	公开(公告)日	2018-10-23
申请号	CN201810588057.6	申请日	2018-06-08
[标]发明人	张建军		
发明人	张建军		
IPC分类号	A61M35/00 A61B8/00		
CPC分类号	A61M35/00 A61B8/00		
代理人(译)	蒙捷		
外部链接	Espacenet	SIPO	

摘要(译)

本申请公开了超声诊断技术领域中的一种超声波耦合剂的涂抹装置，包括储液室和涂抹头，储液室的顶部设有加料口，储液室的底部与涂抹头连通，涂抹头包括外壳、主动辊和从动辊，外壳自上而下依次设有储液室装夹部、从动辊装夹部和主动辊装夹部，从动辊上设有沿轴向分布的齿牙，外壳上设有与齿牙啮合的朝向主动辊延伸的齿牙槽，主动辊上与齿牙相对的位置处设有挤压槽，挤压槽内设有弹簧顶帽，弹簧顶帽包括塑料盖、键轴和弹簧，弹簧位于键轴内，塑料盖位于键轴的顶部。本发明的超声波耦合剂的涂抹装置，利用主动辊、从动辊、齿牙、弹簧顶帽和挤压槽的设置，使得耦合剂能均匀的涂抹在皮肤上，保证耦合剂的厚薄一致，避免浪费。

