



(12)发明专利申请

(10)申请公布号 CN 107252320 A

(43)申请公布日 2017.10.17

(21)申请号 201710378548.3

(22)申请日 2017.05.25

(71)申请人 经方精密医疗(深圳)有限公司  
地址 518108 广东省深圳市宝安区石岩街道浪心社区料坑嘉一达科技园厂房1栋2层右

(72)发明人 曾俊华 袁景超

(74)专利代理机构 深圳市顺天达专利商标代理有限公司 44217

代理人 李琴

(51)Int.Cl.  
A61B 8/00(2006.01)  
A61B 8/12(2006.01)

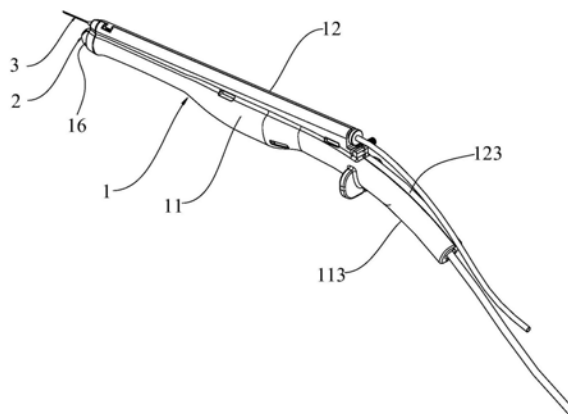
权利要求书1页 说明书4页 附图3页

(54)发明名称

超声探头的辅助装置

(57)摘要

本发明涉及一种超声探头的辅助装置,包括一支架,所述支架由至少两个架体以可拆卸地方式组装从而在所述支架内形成一纳置超声探头的第一腔体,且所述支架开设有贯通至第一腔体以将纳置于其内的超声探头的声头露出的第一开口以及贯通至第一腔体以将纳置于其内的超声探头的线缆引出的第二开口,并且所述支架还延伸出一手持部。本发明的超声探头的辅助装置将普通的超声探头纳置在支架内并通过支架上延伸出的手持部将超声探头延长到适用于大动物的经直肠或经阴道长度,可以充分发挥普通超声及其常用超声探头的作用,无需购买专用探头。并且,该辅助装置还可通过自带的穿刺通道或附加的穿刺导向配件为超声介入手术提供穿刺引导。



1. 一种超声探头的辅助装置,其特征在于,包括一支架,所述支架由至少两个架体以可拆卸地方式组装从而在所述支架内形成一纳置超声探头的第一腔体,且所述支架开设有贯通至第一腔体以将纳置于其内的超声探头的声头露出的第一开口以及贯通至第一腔体以将纳置于其内的超声探头的线缆引出的第二开口,并且所述支架还延伸出一手持部。

2. 根据权利要求1所述的超声探头的辅助装置,其特征在于,所述辅助装置还包括以可拆卸地方式安装于所述支架上以提供穿刺通道的穿刺导向配件。

3. 根据权利要求1所述的超声探头的辅助装置,其特征在于,所述支架上还开设有引导穿刺针的穿刺通道。

4. 根据权利要求1所述的超声探头的辅助装置,其特征在于,所述支架由第一架体和第二架体组装而成;所述第一架体和第二架体内分别开设有在组装后共同构成所述第一腔体的第一空腔和第二空腔,所述第一架体和第二架体的前端共同形成露出超声探头的声头的第一开口;所述第一架体和第二架体的后端分别延伸出在组装后共同构成所述手持部的第一手持端和第二手持端,所述第一手持端和第二手持端内分别开设有在组装后共同构成第二腔体的第三空腔和第四空腔;所述超声探头的线缆从所述手持部的第二腔体引出。

5. 根据权利要求1所述的超声探头的辅助装置,其特征在于,所述支架由第一架体和第二架体组装而成;所述第一架体和第二架体内分别开设有在组装后共同构成所述第一腔体的第一空腔和第二空腔,所述第一架体和第二架体在靠近前端的侧面共同形成露出超声探头的声头的第一开口;所述第一架体和第二架体的后端分别延伸出在组装后共同构成所述手持部的第一手持端和第二手持端,所述第一手持端和第二手持端内分别开设有在组装后共同构成第二腔体的第三空腔和第四空腔;所述超声探头的线缆从所述手持部的第二腔体引出。

6. 根据权利要求4或5所述的超声探头的辅助装置,其特征在于,所述第一空腔和第二空腔中的至少一者与超声探头的外壳紧密配合;所述第三空腔和第四空腔允许超声探头的线缆自由摆动。

7. 根据权利要求4或5所述的超声探头的辅助装置,其特征在于,所述第一架体和第二架体还相对开设有在组装后共同构成穿刺通道的第一引导槽和第二引导槽。

8. 根据权利要求4或5所述的超声探头的辅助装置,其特征在于,所述第一架体和第二架体通过设置在两侧的至少一组L型卡勾与对应的至少一组L型卡槽的配合实现组装。

9. 根据权利要求4或5所述的超声探头的辅助装置,其特征在于,所述第一架体和第二架体之间通过螺纹锁紧结构组装,或者以在相对的一侧转动连接、在相对的另一侧可拆卸连接的方式组装。

10. 根据权利要求4或5所述的超声探头的辅助装置,其特征在于,所述第一手持端和第二手持端分别在靠近第一架体和第二架体的外表面向外延伸出第一抵持部和第二抵持部。

## 超声探头的辅助装置

### 技术领域

[0001] 本发明涉及医疗器械,更具体地说,涉及一种超声探头的辅助装置。

### 背景技术

[0002] B超的可视化监测手段除了应用于人类病情的诊断和手术之外,现在也广泛应用于养殖场、屠宰场、宠物医院等兽用领域,穿刺活检等介入超声技术也越来越多用在动物上,如对牲畜如牛、马、骆驼等大动物使用B超进行经直肠或经阴检查或手术。由于动物的生理结构尺寸与人类区别很大,如母牛的生殖通道总长度平均约42厘米,肯定需要专用的兽用B超探头及其穿刺配件配合来进行相应的手术,而兽用超声也肯定不如人用超声那么普及,专用探头的市场售价也会相对较高,从而制约了穿刺取卵等介入超声在大型动物养殖场的推广应用,给畜牧一线的技术人员带来不便。

### 发明内容

[0003] 本发明要解决的技术问题在于,针对现有技术中人用超声探头无法适用于兽用而专门的兽用超声探头又比较贵从而影响介入超声技术的兽用推广的缺陷,提供一种能让人用超声探头延长到适用于兽用的超声探头的辅助装置。

[0004] 本发明解决其技术问题所采用的技术方案是:提出一种超声探头的辅助装置,包括一支架,所述支架由至少两个架体以可拆卸地方式组装从而在所述支架内形成一纳置超声探头的第一腔体,且所述支架开设有贯通至第一腔体以将纳置于其内的超声探头的声头露出的第一开口以及贯通至第一腔体以将纳置于其内的超声探头的线缆引出的第二开口,并且所述支架还延伸出一手持部。

[0005] 根据本发明的一个实施例中,所述辅助装置还包括以可拆卸地方式安装于所述支架上以提供穿刺通道的穿刺导向配件。

[0006] 根据本发明的一个实施例中,所述支架上还开设有引导穿刺针的穿刺通道。

[0007] 根据本发明的一个实施例中,所述支架由第一架体和第二架体组装而成;所述第一架体和第二架体内分别开设有在组装后共同构成所述第一腔体的第一空腔和第二空腔,所述第一架体和第二架体的前端共同形成露出超声探头的声头的第一开口;所述第一架体和第二架体的后端分别延伸出在组装后共同构成所述手持部的第一手持端和第二手持端,所述第一手持端和第二手持端内分别开设有在组装后共同构成第二腔体的第三空腔和第四空腔;所述超声探头的线缆从所述手持部的第二腔体引出。

[0008] 根据本发明的一个实施例中,所述支架由第一架体和第二架体组装而成;所述第一架体和第二架体内分别开设有在组装后共同构成所述第一腔体的第一空腔和第二空腔,所述第一架体和第二架体在靠近前端的侧面共同形成露出超声探头的声头的第一开口;所述第一架体和第二架体的后端分别延伸出在组装后共同构成所述手持部的第一手持端和第二手持端,所述第一手持端和第二手持端内分别开设有在组装后共同构成第二腔体的第三空腔和第四空腔;所述超声探头的线缆从所述手持部的第二腔体引出。

[0009] 根据本发明的一个实施例中,所述第一空腔和第二空腔中的至少一者与超声探头的外壳紧密配合;所述第三空腔和第四空腔允许超声探头的线缆自由摆动。

[0010] 根据本发明的一个实施例中,所述第一架体和第二架体还相对开设有在组装后共同构成穿刺通道的第一引导槽和第二引导槽。

[0011] 根据本发明的一个实施例中,所述第一架体和第二架体通过设置在两侧的至少一组L型卡勾与对应的至少一组L型卡槽的配合实现组装。

[0012] 根据本发明的一个实施例中,所述第一架体和第二架体之间通过螺纹锁紧结构组装,或者以在相对的一侧转动连接、在相对的另一侧可拆卸连接的方式组装。

[0013] 根据本发明的一个实施例中,所述第一手持端和第二手持端分别在靠近第一架体和第二架体的外表面向外延伸出第一抵持部和第二抵持部。

[0014] 本发明的超声探头的辅助装置将普通的超声探头纳置在支架内并通过支架上延伸出的手持部将超声探头延长到适用于大动物的经直肠或经阴道长度,可以充分发挥普通超声及其常用超声探头的作用,无需购买专用探头。并且,该超声探头的辅助装置还可通过自带的穿刺通道或附加的穿刺导向配件为超声介入手术提供穿刺引导。

## 附图说明

[0015] 下面将结合附图及实施例对本发明作进一步说明,附图中:

[0016] 图1是本发明一个实施例的超声探头的辅助装置与腔内探头以及穿刺针配合的结构示意图;

[0017] 图2是本发明一个实施例的超声探头的辅助装置的分解结构示意图;

[0018] 图3是图2所示的辅助装置中放置腔内探头与穿刺针的结构示意图;

[0019] 图4是本发明一个实施例的超声探头的辅助装置中第一架体和第二架体配合的结构示意图;

[0020] 图5是本发明另一实施例的超声探头的辅助装置与线阵探头配合的结构示意图。

## 具体实施方式

[0021] 为了使本发明的目的、技术方案及优点更加清楚明白,以下结合附图及实施例,对本发明进行进一步详细说明。应当理解,此处所描述的具体实施例仅仅用以解释本发明,并不用于限定本发明。

[0022] 本发明提出一种超声探头的辅助装置,将普通的超声探头纳置在一支架内并通过支架上延伸出的手持部将超声探头进行延长,从而可以扩展超声探头的使用范围。该支架可以由两个或多个架体以可拆卸地方式组装而成,从而在支架内形成纳置超声探头的第一腔体,并且在支架上开设有贯通至第一腔体以将纳置于其内的超声探头的声头露出的第一开口以及贯通至第一腔体以将纳置于其内的超声探头的线缆引出的第二开口。引出的线缆可进一步进入手持部内,并最终从手持部后端引出,亦或者不经过手持部而直接从支架外部引出。本发明的超声探头的辅助装置不仅可以配合腔内探头使用,也可以配合体表探头使用。

[0023] 图1示出了根据本发明一个实施例的超声探头的辅助装置1与腔内探头2以及穿刺针3配合的结构示意图。如图1所示,该超声探头的辅助装置1主要包括由第一架体11和第二

架体12组装而成的支架和由从第一架体11后端延伸出的第一手持端113和从第二架体12后端延伸出的第二手持端123组装而成的手持部,腔内探头2的外壳21(参见图3所示)纳置在支架内形成的第一腔体中,腔内探头2的声头23(参见图3所示)从该支架前端形成的第一开口16露出,腔内探头2的线缆22(参见图3所示)从该支架后端进入手持部并从手持部的后端引出。该辅助装置1通过手持部延长了普通腔内探头2的使用长度,从而可以适用于兽用超声,扩展其使用范围。

[0024] 具体如图2和图3所示,第一架体11和第二架体12相对设置并可通过可拆卸地方式组装成一体。第一架体11内开设有第一空腔1111,第二架体12内对应地开设有第二空腔1211,第一架体11和第二架体12组装后第一空腔1111和第二空腔1211共同构成纳置腔内探头2的外壳的第一腔体。并且,第一空腔1111和第二空腔1211均贯通至第一架体11和第二架体12的前端,从而在第一架体11和第二架体12组装成支架后的前端形成第一开口16。其中,第一空腔1111与腔内探头2的外壳21紧密配合,从而可在将腔内探头2置入第一空腔1111内后限制腔内探头2的大部分自由度。考虑到第一架体11和第二架体12组装过程中的运动空间,第二空腔1211可不必与腔内探头2的外壳21紧密配合,相对第一空腔1111限制腔内探头2的外壳21较少的自由度。腔内探头2的声头23则从第一架体11和第二架体12的前端共同形成的第一开口16露出,用于扫查腔内组织。从第一架体11的后端延伸出的第一手持端113内开设有第三空腔1112,从第二架体12的后端延伸出的第二手持端123内对应地开设有第四空腔1212,第一架体11和第二架体12组装后第三空腔1112和第四空腔1212共同构成用于引出腔内探头2的线缆22的第二腔体,该第二腔体与第一腔体连通,腔内探头2的线缆22通过该第二腔体从手持部后端引出。其中,第三空腔1112和第四空腔1212都为线缆22提供了较大的自由活动空间,使柔性的线缆22更容易摆放。

[0025] 第一架体11和第二架体12的组装可通过设置在靠近前端的上下两侧的一组卡勾与对应的一组卡槽的配合实现。具体如图2所示,第一架体11的靠近前端的上下两侧分别开设有L型的卡槽112,第二架体12的靠近前端的上下两侧对应开设有L型卡勾122。第一架体11和第二架体12平行错开后装入,再平行移动使卡勾122卡入卡槽112内,便可将第一架体11和第二架体12组装固定成一个整体,使腔内探头2限制在其内的第一腔体内。当然,根据本发明的不同实施例中,参见图4所示,可以在第一架体11和第二架体12上对应设置多组卡槽112、112'和多组卡勾122、122'配合以增强第一架体11和第二架体12组装后的稳定性。并且,任何对应的一组卡槽和卡勾的位置也可以进行互换,即例如可以在第一架体11上设置卡勾而在第二架体12上开设卡槽来配合实现组装。此外,根据本发明的不同实施例中,第一架体11和第二架体12还可以采用其他现有的或可能的各种合适的手段来实现可拆卸方式的组装。例如一个实施例中,第一架体11和第二架体12之间可直接通过螺纹锁紧结构组装;又例如一个实施例中,第一架体11和第二架体12可以在相对的一侧转动连接,在相对的另一侧以卡扣或螺钉等可拆卸的方式连接,或者直接通过手握紧使其不分开。

[0026] 进一步如图2所示的实施例中,虽然握紧第一手持端113和第二手持端123构成的手持部也能够保证第一架体11和第二架体12通过卡勾122和卡槽112配合不会脱开,可以满足腔内探头2的实际运用,但如果在第一架体11和第二架体12之间(例如第一架体11和第二架体12的后端)再增加螺纹锁紧结构13,在卡勾122和卡槽112勾紧到位后锁紧该螺纹锁紧结构13即可限制第一架体11和第二架体12之间的平行移动,可确保检查或手术过程中第一

架体11和第二架体12不会因为发生松脱而散架。此外,如图2和图3所示,第一手持端113在靠近第一架体11的外表面向外延伸出第一抵持部115,第二手持端123在靠近第二架体12的外表面向外延伸出第二抵持部125,人手握紧第一手持端113和第二手持端123构成的手持部操作腔内探头2时,可以抵紧该第一抵持部115和第二抵持部125以方便施力。

[0027] 为了配合介入超声手术,本发明的辅助装置1还在第一架体11和第二架体12组装成的支架上开设有穿刺针3的穿刺通道。具体如图2和图3所示,第一架体11在第一空腔1111的上方还开设有第一引导槽114,第二架体12在第二空腔1211的上方对应开设有第二引导槽124,当第一架体11和第二架体12组装成整体后,第一引导槽114和第二引导槽124共同构成引导穿刺针3的穿刺通道。该第一引导槽114和第二引导槽124优选为半圆槽,相配合形成的穿刺通道可引导穿刺针3进行超声图像监测下的活检、取卵等介入手术。根据本发明的不同实施例中,辅助装置1可不直接提供穿刺通道,而通过附加穿刺导向配件的方式来提供穿刺通道。穿刺导向配件可选用现有的或可能的各种合适的穿刺引导结构,以可拆卸地方式附加安装在辅助装置1上。这样当仅需要使用腔内探头2进行诊断时不用穿刺通道,减小整个辅助装置1的体积,而需要进行穿刺手术时,再把穿刺导向配件附加安装到辅助装置1上,引导穿刺针3到达指定手术或取卵部位。

[0028] 图5示出了本发明另一实施例的超声探头的辅助装置1000与线阵探头4配合的结构示意图。如图5所示,该辅助装置1000与图1所示的辅助装置1的结构大致相同,也由支架和从支架上延伸出的手持部构成,其中支架由第一架体1100和第二架体1200组装而成,从而在支架内形成纳置线阵探头4的第一腔体。第一架体1100和第二架体1200的后端分别延伸出在组装后共同构成手持部的第一手持端1130和第二手持端1230,线阵探头4的线缆从手持部后端引出。该辅助装置1000与图1所示的辅助装置1的区别在于,为了适配线阵探头4,第一架体1100和第二架体1200分别在靠近前端的相对两侧开设有第一缺口1160和第二缺口1260,从而在第一架体1100和第二架体1200组装后共同形成第一开口,线阵探头的声头43从该第一开口露出。

[0029] 以上所述仅为本发明的较佳实施例而已,并不用以限制本发明,凡在本发明的精神和原则之内所作的任何修改、等同替换和改进等,均应包含在本发明的保护范围之内。

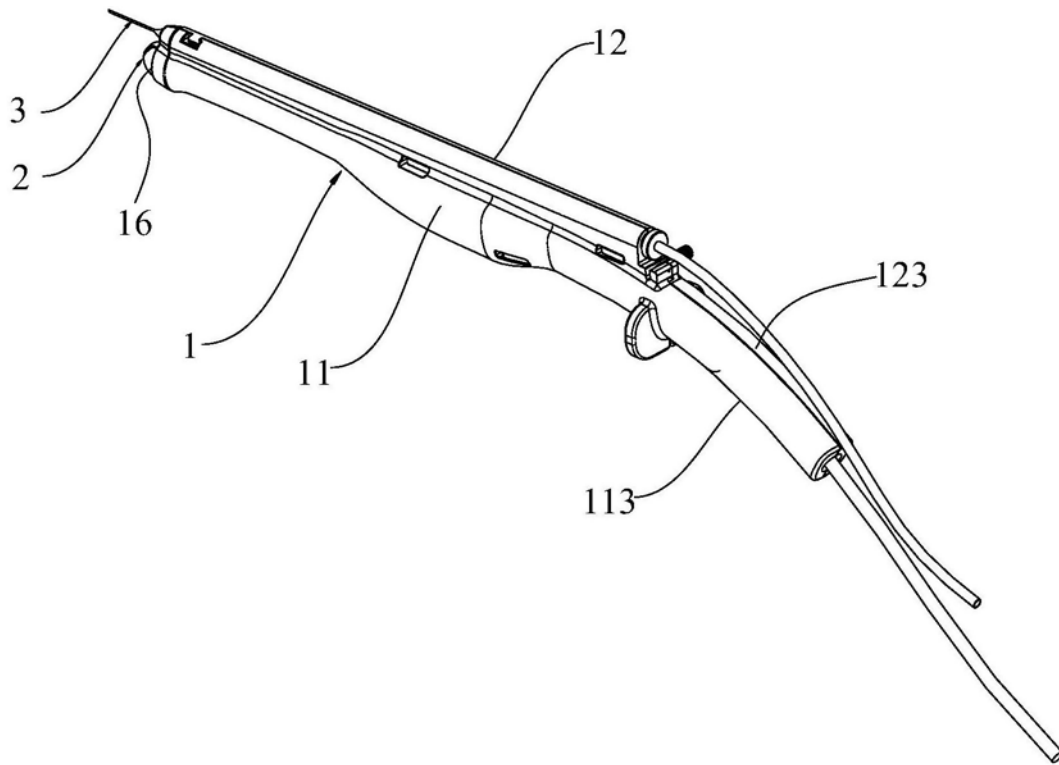


图1

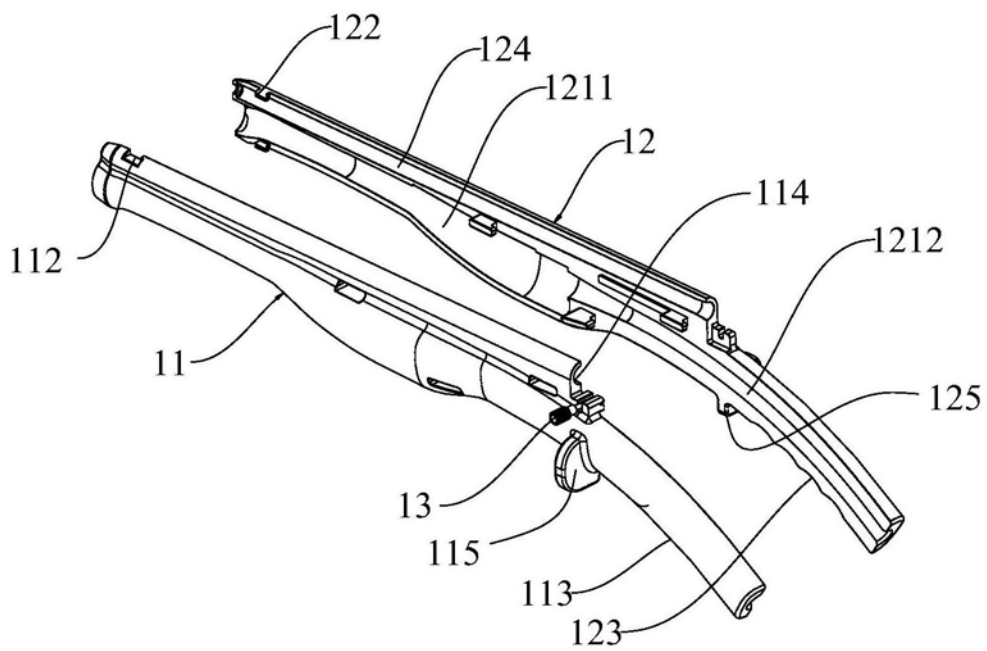


图2

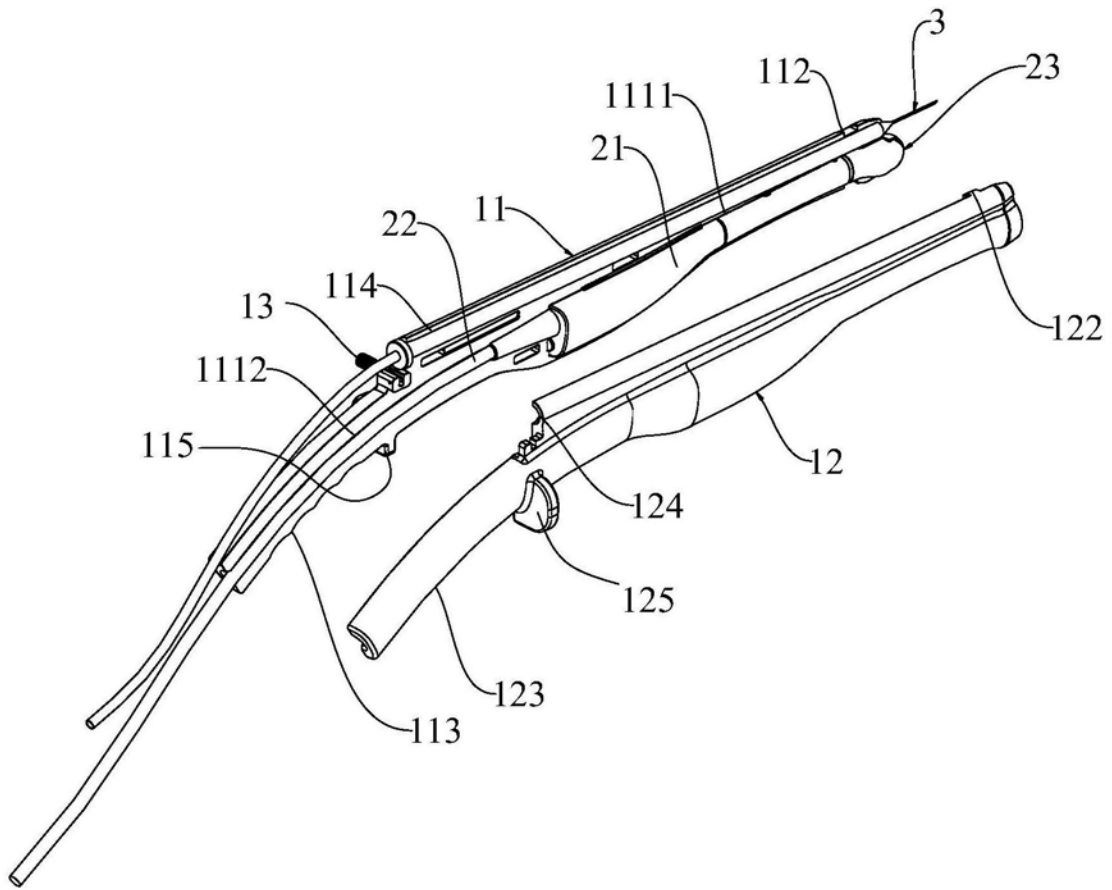


图3

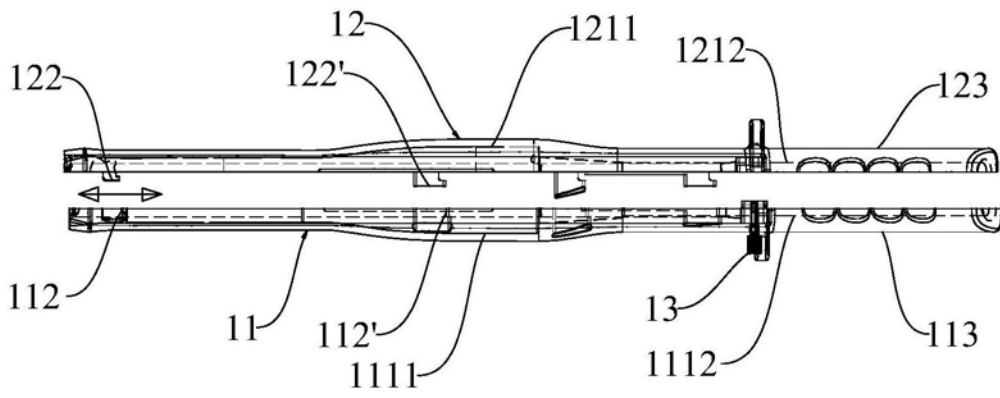


图4

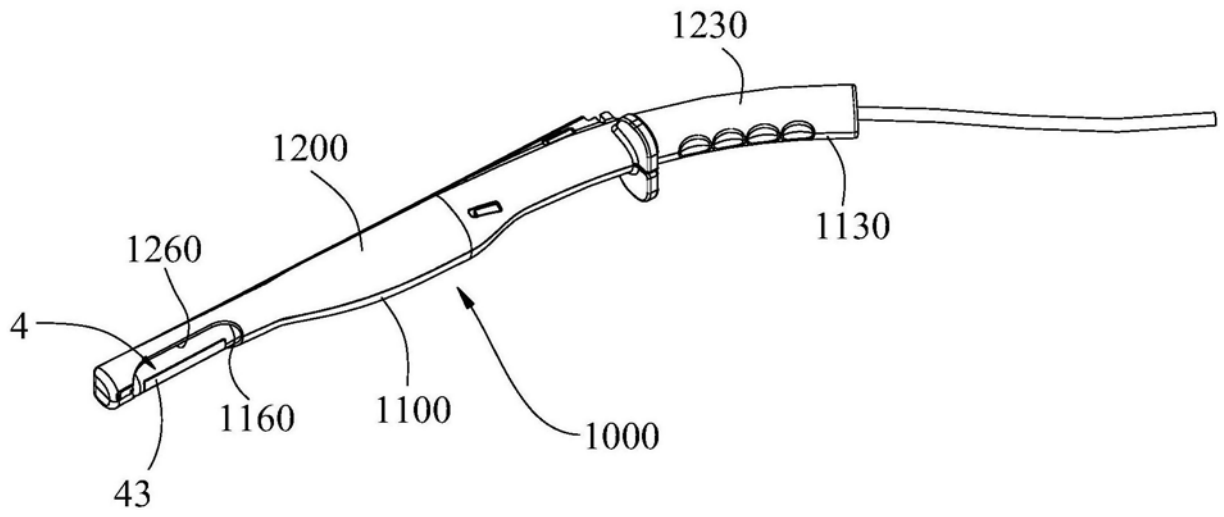


图5

专利名称(译)	超声探头的辅助装置		
公开(公告)号	<a href="#">CN107252320A</a>	公开(公告)日	2017-10-17
申请号	CN2017110378548.3	申请日	2017-05-25
申请(专利权)人(译)	经方精密医疗(深圳)有限公司		
当前申请(专利权)人(译)	经方精密医疗(深圳)有限公司		
[标]发明人	曾俊华 袁景超		
发明人	曾俊华 袁景超		
IPC分类号	A61B8/00 A61B8/12		
CPC分类号	A61B8/4444 A61B8/12		
代理人(译)	李琴		
外部链接	<a href="#">Espacenet</a> <a href="#">SIPO</a>		

摘要(译)

本发明涉及一种超声探头的辅助装置，包括一支架，所述支架由至少两个架体以可拆卸地方式组装从而在所述支架内形成一纳置超声探头的第一腔体，且所述支架开设有贯通至第一腔体以将纳置于其内的超声探头的声头露出的第一开口以及贯通至第一腔体以将纳置于其内的超声探头的线缆引出的第二开口，并且所述支架还延伸出一手持部。本发明的超声探头的辅助装置将普通的超声探头纳置在支架内并通过支架上延伸出的手持部将超声探头延长到适用于大动物的经直肠或经阴道长度，可以充分发挥普通超声及其常用超声探头的作用，无需购买专用探头。并且，该辅助装置还可通过自带的穿刺通道或附加的穿刺导向配件为超声介入手术提供穿刺引导。

