



(12)发明专利申请

(10)申请公布号 CN 107157513 A

(43)申请公布日 2017.09.15

(21)申请号 201710393815.4

(22)申请日 2017.05.27

(71)申请人 苏州乐步生物科技有限公司

地址 215200 江苏省苏州市吴江经济技术
开发区长安路东侧益胜路88号(科利
科技园)研发楼4楼401

(72)发明人 王跃 吴治军

(51)Int.Cl.

A61B 8/00(2006.01)

A61B 8/12(2006.01)

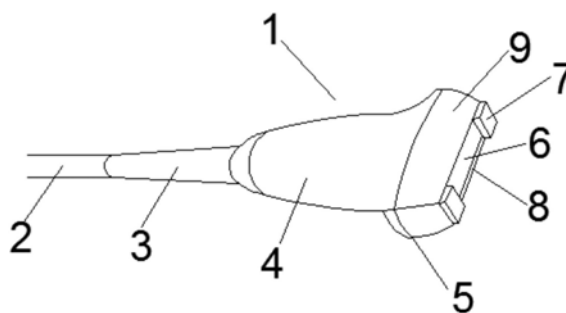
权利要求书1页 说明书2页 附图1页

(54)发明名称

一种肛肠检测用超声探头

(57)摘要

本发明提供一种肛肠检测用超声探头,包括探头本体以及外接电缆,所述探头本体由护套、手柄和探头组成;所述探头底部设置有手柄;所述手柄底部设置有护套;所述护套与外接电缆相连接;所述探头顶部设置有声透镜;所述声透镜两端设置有探头帽;所述探头帽之间设置有凸条。本发明结构设计简单合理,在声透镜前端设置的探头帽既可以保护声透镜不受损坏,在使用时又可以起到抹匀耦合剂的作用,便于使用者更好的观察患者,减少使用者的工作程序,方便快捷,且探头帽采用纤维层和毛刺层粘合,便于更换。



1. 一种肛肠检测用超声探头,其特征在于:包括探头本体以及外接电缆,所述探头本体由护套、手柄和探头组成;所述探头底部设置有手柄;所述手柄底部设置有护套;所述护套与外接电缆相连接;所述探头顶部设置有声透镜;所述声透镜两端设置有探头帽;所述探头帽之间设置有凸条。

2. 根据权利要求1所述的一种肛肠检测用超声探头,其特征在于:所述探头外侧设置有声头外壳。

3. 根据权利要求1所述的一种肛肠检测用超声探头,其特征在于:所述凸条中设置有耦合剂。

4. 根据权利要求1所述的一种肛肠检测用超声探头,其特征在于:所述凸条为长方体或圆柱体。

一种肛肠检测用超声探头

技术领域

[0001] 本发明属于医疗器械领域,具体涉及一种肛肠检测用超声探头。

背景技术

[0002] 超声诊断是将超声检测技术应用于人体,通过测量了解生理或组织结构的数据和形态,发现疾病,作出提示的一种诊断方法。超声诊断是一种无创、无痛、方便及直观的有效检查手段,尤其是B超,应用广泛,影响很大,与X射线、CT、磁共振成像并成为四大医学影像技术。超声波检查是利用人体对超声波的反射进行观察,超声是用弱超声波照射到身体上,将组织的反射波进行图像化处理,超声诊断的准确程度依赖于图像的质量。超声探头与皮肤之间的空隙会影响图像质量,解决这个问题的现有方法是涂抹耦合剂,然而,不停涂抹耦合剂不仅会增加患者的就医成本,而且会增加医生操作超声设备的复杂程度。

发明内容

[0003] 本发明的目的在于解决上述现有技术问题而提供一种肛肠检测用超声探头。

[0004] 一种肛肠检测用超声探头,包括探头本体以及外接电缆,所述探头本体由护套、手柄和探头组成;所述探头底部设置有手柄;所述手柄底部设置有护套;所述护套与外接电缆相连接;所述探头顶部设置有声透镜;所述声透镜两端设置有探头帽;所述探头帽之间设置有凸条。

[0005] 上述的一种肛肠检测用超声探头,所述探头外侧设置有声头外壳。

[0006] 上述的一种肛肠检测用超声探头,所述凸条中设置有耦合剂。

[0007] 上述的一种肛肠检测用超声探头,所述凸条为长方体或圆柱体。

[0008] 本发明的有益效果:本发明结构设计简单合理,在声透镜前端设置的探头帽既可以保护声透镜不受损坏,在使用时又可以起到抹匀耦合剂的作用,便于使用者更好的观察患者,减少使用者的工作程序,方便快捷,且探头帽采用纤维层和毛刺层粘合,便于更换。

附图说明

[0009] 图1为本发明结构示意图;

[0010] 图2为探头结构示意图。

具体实施方式

[0011] 下面结合附图中的实施例对本发明作进一步的详细说明,但并不构成对本发明的任何限制。

[0012] 请参阅图1和图2,本发明提供一种技术方案:一种肛肠检测用超声探头,包括探头本体1以及外接电缆2,所述探头本体1由护套3、手柄4和探头5组成;所述探头5底部设置有手柄4,所述探头5外侧设置有声头外壳9,所述声头外壳9可以保护内部的声头不受损坏,延长声头的使用寿命;所述手柄4底部设置有护套3;所述护套3与外接电缆2相连接;所述探头

5顶部设置有声透镜6;所述声透镜6两端设置有探头帽7;所述探头帽7之间设置有凸条8,所述凸条8中设置有耦合剂,且凸条8为长方体或圆柱体,在凸条中设置的耦合剂可以随着使用而逐渐施加在待检查的区域,并且探头帽7可以起到抹匀的作用,减少了医护人员的工作的繁琐性,极大的提高了工作效率,并且探头帽7采用纤维层与毛刺层粘合的方式与探头连接,便于更换,安全卫生。

[0013] 本发明结构设计简单合理,在声透镜前端设置的探头帽既可以保护声透镜不受损坏,在使用时又可以起到抹匀耦合剂的作用,便于使用者更好的观察患者,减少使用者的工作程序,方便快捷,且探头帽采用纤维层和毛刺层粘合,便于更换。

[0014] 以上详细描述了本发明的优选实施方式,但是本发明并不限于上述实施方式中的具体细节,在本发明的技术构思范围内,可以对本发明的技术方案进行多种等同变换,这些等同变换均属于本发明的保护范围。

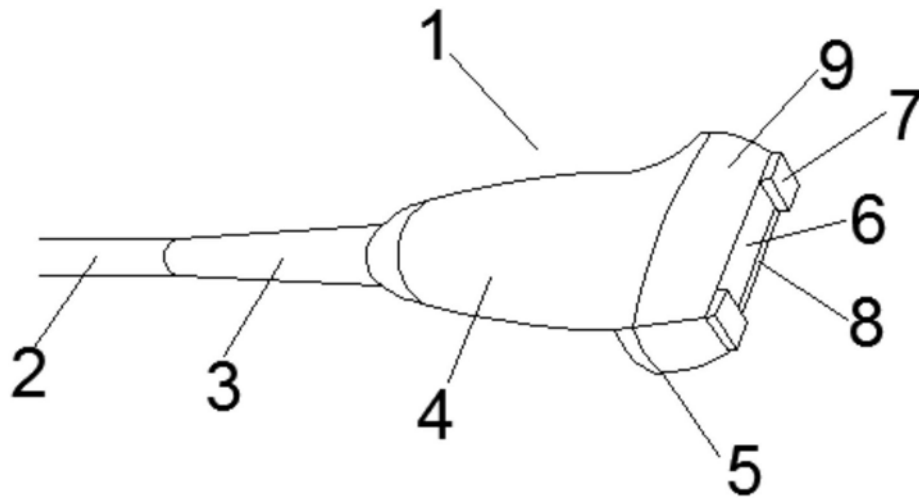


图1

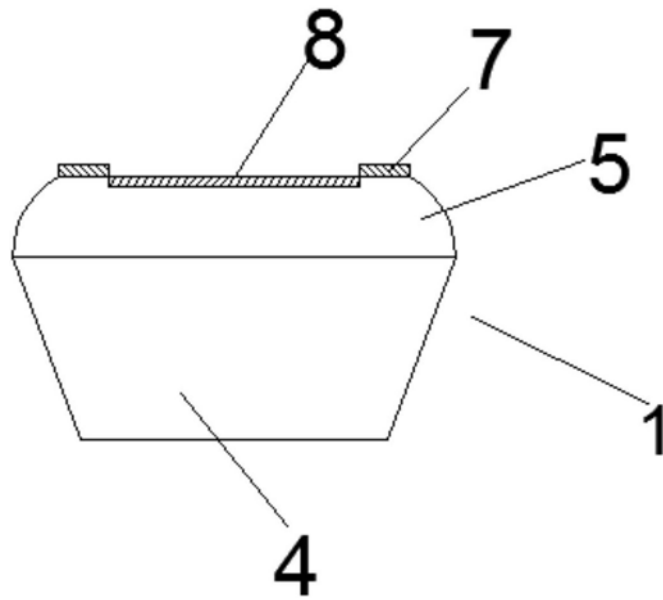


图2

专利名称(译)	一种肛肠检测用超声探头		
公开(公告)号	CN107157513A	公开(公告)日	2017-09-15
申请号	CN2017110393815.4	申请日	2017-05-27
[标]发明人	王跃 吴治军		
发明人	王跃 吴治军		
IPC分类号	A61B8/00 A61B8/12		
CPC分类号	A61B8/4444 A61B8/12		
外部链接	Espacenet SIPO		

摘要(译)

本发明提供一种肛肠检测用超声探头，包括探头本体以及外接电缆，所述探头本体由护套、手柄和探头组成；所述探头底部设置有手柄；所述手柄底部设置有护套；所述护套与外接电缆相连接；所述探头顶端设置有声透镜；所述声透镜两端设置有探头帽；所述探头帽之间设置有凸条。本发明结构设计简单合理，在声透镜前端设置的探头帽既可以保护声透镜不受损坏，在使用时又可以起到抹匀耦合剂的作用，便于使用者更好的观察患者，减少使用者的工作程序，方便快捷，且探头帽采用纤维层和毛刺层粘合，便于更换。

