



(12)发明专利

(10)授权公告号 CN 105708500 B

(45)授权公告日 2018.03.30

(21)申请号 201610203669.X

(22)申请日 2016.04.05

(65)同一申请的已公布的文献号

申请公布号 CN 105708500 A

(43)申请公布日 2016.06.29

(73)专利权人 舟山医院

地址 316021 浙江省舟山市定海区临城街
道定沈路739号

专利权人 杭州奥视图像技术有限公司

(72)发明人 郑笑娟 马金连 朱凌源 孔德兴

(74)专利代理机构 北京科亿知识产权代理事务

所(普通合伙) 11350

代理人 汤东风

(51)Int.Cl.

A61B 8/08(2006.01)

(56)对比文件

CN 103845083 A,2014.06.11,

CN 203873793 U,2014.10.15,

US 2015/0209001 A1,2015.07.30,

US 2015/0313675 A1,2015.11.05,

CN 201743703 U,2011.02.16,

审查员 廖怡芳

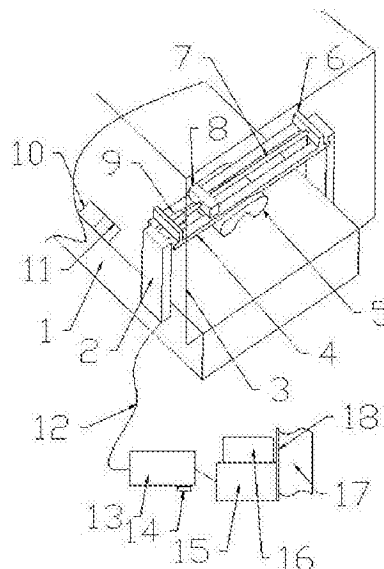
权利要求书1页 说明书2页 附图1页

(54)发明名称

一种提高甲状腺结节良恶性识别的辅助装置

(57)摘要

一种提高甲状腺结节良恶性识别的辅助装置,属于医疗技术领域,包括床体、电动升降杆、透明罩、固定杆、凹凸胶体、固定块、螺杆、超声波滑块、减速电机、恒温模块、恒湿模块、信号线、主机、显卡切换按钮、主屏幕、升降屏幕、滤光片和转轴所述床体两侧安装有电动升降杆,电动升降杆之间安装有固定杆,固定杆中部安装有凹凸胶体,固定杆两端安装有固定块,固定块之间安装有螺杆、减速电机,超声波滑块安装在螺杆上,床体旁安装有恒温模块、恒湿模块,床体外安装有可转动的透明罩;所述超声波滑块通过信号线和主机相连接,主机上设有显卡切换按钮,主机旁设有主屏幕,主屏幕后部设有升降屏幕,主屏幕旁通过转轴安装有多块滤光片。



1. 一种提高甲状腺结节良恶性识别的辅助装置,包括床体(1)、电动升降杆(2)、透明罩(3)、固定杆(4)、凹凸胶体(5)、固定块(6)、螺杆(7)、超声波滑块(8)、减速电机(9)、恒温模块(10)、恒湿模块(11)、信号线(12)、主机(13)、显卡切换按钮(14)、主屏幕(15)、升降屏幕(16)、滤光片(17)和转轴(18),其特征是:所述床体(1)两侧安装有电动升降杆(2),电动升降杆(2)之间安装有固定杆(4),固定杆(4)中部安装有凹凸胶体(5),固定杆(4)两端安装有固定块(6),固定块(6)之间安装有螺杆(7)、减速电机(9),超声波滑块(8)安装在螺杆(7)上,床体(1)旁安装有恒温模块(10)、恒湿模块(11),床体(1)外安装有可转动的透明罩(3)。

2. 根据权利要求1所述的一种提高甲状腺结节良恶性识别的辅助装置,其特征是:所述超声波滑块(8)通过信号线(12)和主机(13)相连接,主机(13)上设有显卡切换按钮(14),主机(13)旁设有主屏幕(15),主屏幕(15)后部设有升降屏幕(16),主屏幕(15)旁通过转轴(18)安装有多块滤光片(17)。

3. 根据权利要求1所述的一种提高甲状腺结节良恶性识别的辅助装置,其特征是:所述凹凸胶体(5)为上部扁平型下部内凹型,下部内凹正好吻合人体的脖子大小,上部扁平型有助于超声波滑块(8)的行走扫描,凹凸胶体(5)为硅胶体具有良好的弹性形变。

4. 根据权利要求1所述的一种提高甲状腺结节良恶性识别的辅助装置,其特征是:所述主机(13)内安装有两块显卡,一块为集成显卡另一块为高分辨率图像处理显卡,只在图形识别时切换到高分辨率图像处理显卡,这样平时可降低功耗,提高设备的使用寿命。

5. 根据权利要求1所述的一种提高甲状腺结节良恶性识别的辅助装置,其特征是:所述主机(13)系统内安装有Gabor小波变换软件,自动提取图片进行换算,Gabor小波就是通过Gabor函数的尺度变换与旋转变换得到,Gabor函数是一个用高斯函数调制的复正弦函数,能够在给定区域内提取出局部的频域特征从而实现图像的优化输出。

一种提高甲状腺结节良恶性识别的辅助装置

技术领域

[0001] 本发明涉及一种提高甲状腺结节良恶性识别的辅助装置,属于医疗技术领域。

背景技术

[0002] 甲状腺结节是现在普遍存在的一种流行病,有调查指出在人群中甲状腺结节的发生率将近50%,但目前的超声检测设备是手工操作的,环境变量大,因此降低了检测识别的准确度,是一个急需解决的问题。

发明内容

[0003] 本发明的目的是提供一种提高甲状腺结节良恶性识别的辅助装置。

[0004] 本发明要解决的问题是现有甲状腺结节检测识别精度低的不足。

[0005] 为实现本发明的目的,本发明采用的技术方案是:

[0006] 一种提高甲状腺结节良恶性识别的辅助装置,包括床体、电动升降杆、透明罩、固定杆、凹凸胶体、固定块、螺杆、超声波滑块、减速电机、恒温模块、恒湿模块、信号线、主机、显卡切换按钮、主屏幕、升降屏幕、滤光片和转轴所述床体两侧安装有电动升降杆,电动升降杆之间安装有固定杆,固定杆中部安装有凹凸胶体,固定杆两端安装有固定块,固定块之间安装有螺杆、减速电机,超声波滑块安装在螺杆上,床体旁安装有恒温模块、恒湿模块,床体外安装有可转动的透明罩。

[0007] 所述超声波滑块通过信号线和主机相连接,主机上设有显卡切换按钮,主机旁设有主屏幕,主屏幕后部设有升降屏幕,主屏幕旁通过转轴安装有多块滤光片。

[0008] 所述凹凸胶体为上部扁平型下部内凹型,下部内凹正好吻合人体的脖子大小,上部扁平型有助于超声波滑块的行走扫描,凹凸胶体为硅胶体具有良好的弹性形变。

[0009] 所述主机内安装有两块显卡,一块为集成显卡另一块为高分辨率图像处理显卡,只在图形识别时切换到高分辨率图像处理显卡,这样平时可降低功耗,提供设备的使用寿命。

[0010] 所述主机系统内安装有Gabor小波变换软件,自动提取图片进行换算,Gabor 小波就是通过Gabor 函数的尺度变换与旋转变换得到,Gabor函数是一个用高斯函数调制的复正弦函数,能够在给定区域内提取出局部的频域特征,从而实现图像的优化输出。

[0011] 将需要检测的病人放置到床体上,合上透明罩,启动恒温模块、恒湿模块,保持内部环境恒定,然后电动升降杆带动固定杆慢慢下降,使得凹凸胶体正好扣在人体的脖子上,然后减速电机带动螺杆转动使得超声波滑块匀速通过凹凸胶体,进行信号的采集,信号通过显卡和软件处理,最终清晰的显示在主屏幕上,也可通过升降屏幕进行放大,在配合滤光片使得观察的图像更可靠,大大提高诊断的准确性。

[0012] 本发明的优点:本设备减少了不确定的环境变量,实现了自动化标准化操作;大大提高了超声检测甲状腺结节良恶性识别的精度,有助于更早期的发现病变,进行尽早治疗早日康复,应具有广泛的市场空间。

附图说明

[0013] 图1是本发明一种提高甲状腺结节良恶性识别的辅助装置的立体图；

[0014] 图中：1、床体 2、电动升降杆 3、透明罩 4、固定杆 5、凹凸胶体 6、固定块 7、螺杆 8、超声波滑块 9、减速电机 10、恒温模块 11、恒湿模块 12、信号线 13、主机 14、显卡切换按钮 15、主屏幕 16、升降屏幕 17、滤光片 18、转轴。

具体实施方式

[0015] 下面结合附图及实施例对本发明作进一步的说明。

[0016] 一种提高甲状腺结节良恶性识别的辅助装置，包括床体1、电动升降杆2、透明罩3、固定杆4、凹凸胶体5、固定块6、螺杆7、超声波滑块8、减速电机9、恒温模块10、恒湿模块11、信号线12、主机13、显卡切换按钮14、主屏幕15、升降屏幕16、滤光片17和转轴18，所述床体1两侧安装有电动升降杆2，电动升降杆2之间安装有固定杆4，固定杆4中部安装有凹凸胶体5，实现对凹凸胶体5的升降使其能正好放于病人的脖子上，固定杆4两端安装有固定块6，固定块6之间安装有螺杆7、减速电机9，超声波滑块8安装在螺杆7上，减速电机9带动螺杆7转动，使得超声波滑块8匀速通过凹凸胶体5进行信号的采集，床体1旁安装有恒温模块10、恒湿模块11，床体1外安装有可转动的透明罩3，隔离环境进行恒温恒湿保护，减少环境变量的影响。

[0017] 所述超声波滑块8通过信号线12和主机13相连接，主机13上设有显卡切换按钮14，工作时用于切换，主机13旁设有主屏幕15，主屏幕15后部设有升降屏幕16，如需要放大就可以进行双屏幕显示放大，观察更仔细，主屏幕15旁通过转轴18安装有多块滤光片17，使用时可进行选择，可滤去不必要的干扰，提高视觉观察的准确性。

[0018] 所述凹凸胶体5为上部扁平型下部内凹型，下部内凹正好吻合人体的脖子大小，上部扁平型有助于超声波滑块8的行走扫描，凹凸胶体5为硅胶体具有良好的弹性形变。

[0019] 所述主机13内安装有两块显卡，一块为集成显卡另一块为高分辨率图像处理显卡，只在图形识别时切换到高分辨率图像处理显卡，这样平时可降低功耗，提供设备的使用寿命。

[0020] 所述主机13系统内安装有Gabor小波变换软件，自动提取图片进行换算，Gabor小波就是通过Gabor函数的尺度变换与旋转变换得到，Gabor函数是一个用高斯函数调制的复正弦函数，能够在给定区域内提取出局部的频域特征，从而实现图像的优化输出。

[0021] 本发明的使用方法：将需要检测的病人放置到床体1上，合上透明罩3，启动恒温模块10、恒湿模块11，保持内部环境恒定，然后电动升降杆2带动固定杆4慢慢下降，使得凹凸胶体5正好扣在人体的脖子上，然后减速电机9带动螺杆7转动使得超声波滑块8匀速通过凹凸胶体5，进行信号的采集，信号通过显卡和软件处理，最终清晰的显示在主屏幕15上，也可通过升降屏幕16进行放大，在配合滤光片17使得观察的图像更可靠，大大提高诊断的准确性。

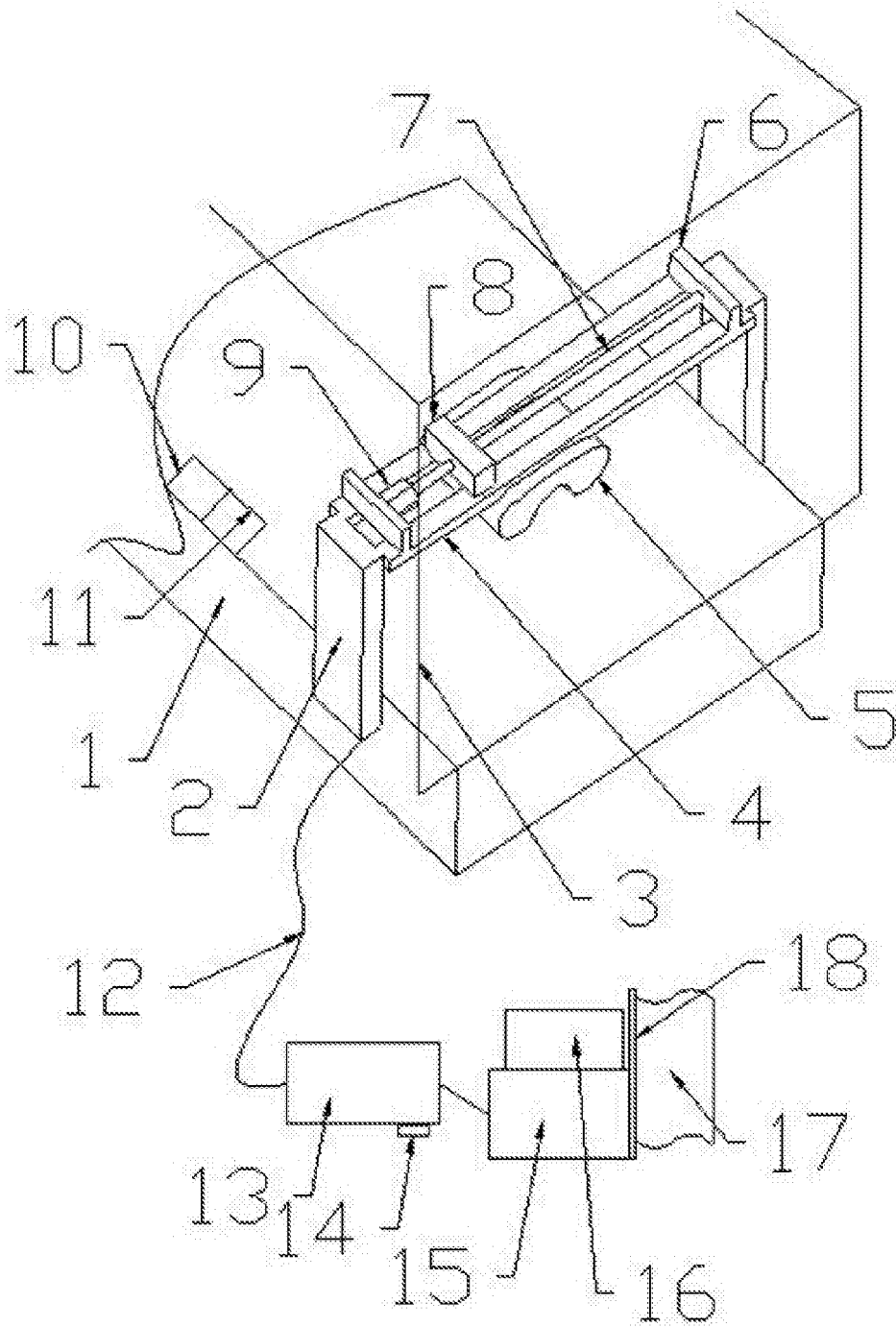


图1

专利名称(译)	一种提高甲状腺结节良恶性识别的辅助装置		
公开(公告)号	CN105708500B	公开(公告)日	2018-03-30
申请号	CN201610203669.X	申请日	2016-04-05
[标]申请(专利权)人(译)	舟山医院 杭州奥视图像技术有限公司		
申请(专利权)人(译)	舟山医院 杭州奥视图像技术有限公司		
当前申请(专利权)人(译)	舟山医院 杭州奥视图像技术有限公司		
[标]发明人	郑笑娟 马金连 朱凌源 孔德兴		
发明人	郑笑娟 马金连 朱凌源 孔德兴		
IPC分类号	A61B8/08		
CPC分类号	A61B8/0833 A61B8/40 A61B8/44 A61B8/46		
其他公开文献	CN105708500A		
外部链接	Espacenet SIPO		

摘要(译)

一种提高甲状腺结节良恶性识别的辅助装置，属于医疗技术领域，包括床体、电动升降杆、透明罩、固定杆、凹凸胶体、固定块、螺杆、超声波滑块、减速电机、恒温模块、恒湿模块、信号线、主机、显卡切换按钮、主屏幕、升降屏幕、滤光片和转轴所述床体两侧安装有电动升降杆，电动升降杆之间安装有固定杆，固定杆中部安装有凹凸胶体，固定杆两端安装有固定块，固定块之间安装有螺杆、减速电机，超声波滑块安装在螺杆上，床体旁安装有恒温模块、恒湿模块，床体外安装有可转动的透明罩；所述超声波滑块通过信号线和主机相连接，主机上设有显卡切换按钮，主机旁设有主屏幕，主屏幕后部设有升降屏幕，主屏幕旁通过转轴安装有多块滤光片。

