



(12) 发明专利

(10) 授权公告号 CN 103327904 B

(45) 授权公告日 2015. 05. 06

(21) 申请号 201180057536. 1
(22) 申请日 2011. 11. 28
(30) 优先权数据
2010-266486 2010. 11. 30 JP
(85) PCT国际申请进入国家阶段日
2013. 05. 29
(86) PCT国际申请的申请数据
PCT/JP2011/077323 2011. 11. 28
(87) PCT国际申请的公布数据
W02012/073863 JA 2012. 06. 07
(73) 专利权人 株式会社日立医疗器械
地址 日本东京都
(72) 发明人 田中智彦 东隆 桥场邦夫
(74) 专利代理机构 北京银龙知识产权代理有限公司 11243
代理人 曾贤伟 曹鑫
(51) Int. Cl.
A61B 8/06(2006. 01)
(56) 对比文件
US 2006/0184032 A1, 2006. 08. 17, 权利要求
2、说明书第 8 段、第 37 段、第 91-103 段及图 1-3、

11 (a) - (b)、27.
CN 101636113 A, 2010. 01. 27, 权利要求 1、
说明书第 6 页倒数第 3 段到第 9 页第 1 段及图 1、
5.
US 2005/0124885 A1, 2005. 06. 09, 说明书第
5-6 段、第 29 段及图 1-3.
CN 101828929 A, 2010. 09. 15, 全文。
US 2005/0075568 A1, 2005. 04. 07, 全文。
US 5622174 A, 1997. 04. 22, 全文。

审查员 何琛

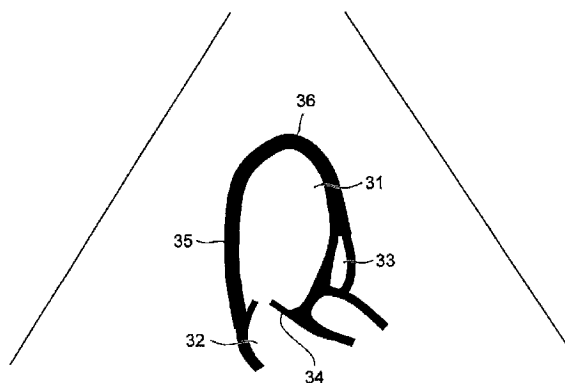
权利要求书2页 说明书11页 附图8页

(54) 发明名称

超声波摄像装置和超声波摄像方法

(57) 摘要

本发明提供定量地测定循环器官组织附近的血流的技术。本发明的超声波摄像装置在通过取多个帧的超声波图像的差分, 去除相当于组织形状的图像部分后, 根据不同时刻的多个图像, 计算血流速度矢量的测量值。



1. 一种拍摄超声波图像的超声波摄像装置,其特征在于,包括:
超声波发送接收部,其对被检体照射超声波并接收反射信号;以及
血流检测部,其采用上述反射信号来检测上述被检体内的血流速度,
上述血流检测部根据采用上述反射信号而制作的、不同时刻的上述被检体的多个超声波图像,去除表示上述被检体的组织形状的图像,
根据去除表示上述被检体的组织形状的图像后的不同时刻的多个图像,计算上述被检体内的血流速度矢量。
2. 根据权利要求 1 所述的超声波摄像装置,其特征在于,
上述血流检测部通过上述多个超声波图像之间实施模式匹配,计算上述被检体内的血流速度矢量。
3. 根据权利要求 1 所述的超声波摄像装置,其特征在于,
包括形状识别部,其采用上述反射信号来识别上述被检体的组织形状,
上述血流检测部根据上述形状识别部的识别结果确定上述被检体的组织和血流的边界面,
采用上述边界面上的流体力学上的匹配条件,对上述血流速度进行计算或修正。
4. 根据权利要求 3 所述的超声波摄像装置,其特征在于,
上述血流检测部将上述被检体的组织和血流的边界面上的上述血流速度假定为 0,对其它部分的上述血流速度进行计算或修正。
5. 根据权利要求 3 所述的超声波摄像装置,其特征在于,
上述血流检测部取得上述血流速度的实测值,
将上述被检体的血管形状近似为圆管,通过运算来求出该圆管内的上述血流速度,由此,对没有获得上述实测值的部分的血流速度进行插补。
6. 根据权利要求 5 所述的超声波摄像装置,其特征在于,
上述血流检测部,
取得上述血流速度的实测值,
假定上述被检体的血管具有面对称构造,在 2 维平面上近似上述圆管形状,采用该 2 维平面上的质量守恒定律通过运算来求出上述血流速度,由此,对没有获得上述实测值的部分的血流速度进行插补。
7. 根据权利要求 5 所述的超声波摄像装置,其特征在于,
上述血流检测部采用流动函数计算没有获得上述实测值的方向的血流速度分量。
8. 根据权利要求 1 所述的超声波摄像装置,其特征在于,
包括相互作用计算部,其采用上述形状和上述血流速度,计算上述被检体内的血流对上述被检体的组织造成影响的物理量,
上述相互作用计算部计算上述被检体内的血流的压力分布、上述血流在上述被检体的血管内壁上产生的剪切应力、上述血流的做功量、上述血流的流量中的任意一项以上,作为上述物理量。
9. 根据权利要求 1 所述的超声波摄像装置,其特征在于,
包括显示部,其针对上述被检体内的血流的压力分布、上述血流在上述被检体的血管内壁上产生的剪切应力、上述血流的做功量、上述血流的流量、上述血流的速度分布中的任

意一项以上,通过画面来显示空间的分布或伴随时间的分布中的至少任意一种。

10. 根据权利要求 9 所述的超声波摄像装置,其特征在于,

上述显示部针对上述空间的分布或伴随时间的分布中的至少任意一种,通过画面来显示最大值、最小值、平均值、积分值或它们的比中的任意 1 种以上的数值。

11. 根据权利要求 9 所述的超声波摄像装置,其特征在于,

上述显示部通过画面来显示上述血流检测部求出上述被检体的血流速度的过程。

12. 一种拍摄超声波图像的超声波摄像方法,其特征在于,包括:

对被检体照射超声波并接收反射信号的步骤;以及

采用上述反射信号来检测上述被检体内的血流速度的血流检测步骤,

在上述血流检测步骤中,

根据采用上述反射信号而制作的、不同时刻的上述被检体的多个超声波图像,去除表示上述被检体的组织形状的图像,

根据去除表示上述被检体的组织形状的图像后的不同时刻的多个图像,计算上述被检体内的血流速度矢量。

超声波摄像装置和超声波摄像方法

技术领域

[0001] 本发明涉及拍摄超声波图像的技术。

背景技术

[0002] 在使血液在体内循环的循环器官系统中,血液循环的效率、方式与循环器官疾病密切相关。比如效率差的循环器官系统对心脏造成负担,心力衰竭的风险升高。血液循环的效率可通过血流的动量、能量来表示。

[0003] 另外,不限于心脏,在动脉硬化等血管疾病中,显然,表示血液流动时的血管和血流之间的运动交换的剪切应力也与疾病密切相关(非专利文献1)。

[0004] 为了调查循环器官组织的循环效率、血流动态,必须获得循环器官组织和血流之间的力学的相互关系。为此,必须定量地求出循环器官组织和血流的边界附近的循环器官组织运动和血流矢量,对其影响进行数值化后进行分析。

[0005] 在下述的专利文献1中公开了通过将多个差分图像累加来求出血流矢量的方法。

[0006] 现有技术文献

[0007] 专利文献

[0008] 专利文献1:JP特开平5-31112号公报

[0009] 非专利文献

[0010] 非专利文献1:Suzuki, J et al. Am. J. Roentgenology. 171:1285-1290(1998)

发明内容

[0011] 发明要解决的课题

[0012] 在上述专利文献1中记载的技术中,由于像素的亮度值沿运动方向分阶段地改变,因此可对应于其亮度变化,通过目视来确认运动矢量。但是,由于通过亮度、颜色的变化来分析血流矢量,因此停留在凭借感觉定性地把握血流。

[0013] 为了调查循环器官组织的循环效率、血流动态,有必要通过数值来分析循环器官组织和血流之间的力学的相互关系,在记载于上述专利文献1中的方法中,具有无法获得充分的分析结果的可能性。

[0014] 本发明是为了解决上述这样的课题而提出的,目的在于提供定量地测定循环器官组织附近的血流的技术。

[0015] 用于解决课题的手段

[0016] 本发明的超声波摄像装置,在通过取多个帧的超声波图像的差分,去除相当于组织形状的图像部分后,根据不同时刻的多个图像计算血流速度矢量的测量值。

[0017] 发明的效果

[0018] 根据本发明的超声波摄像装置,通过去除相当于组织形状的图像部分,即使在从循环器官组织附近的血流获得的反射信号弱的情况下,仍可强调血流。由此,可更加准确地测定血流。

附图说明

- [0019] 图 1 为实施方式 1 的超声波摄像装置 1 的功能框图。
- [0020] 图 2 为表示超声波摄像装置 1 的动作流程的图。
- [0021] 图 3 为表示通过步骤 S201 而获得的组织形状图像的 1 个例子的图。
- [0022] 图 4 为表示步骤 S203 的详细流程的图。
- [0023] 图 5 为表示在步骤 S201 中形状识别部 151 按时间序列获得的超声波图像的例子
- 的图。
- [0024] 图 6 为表示步骤 S2031 中的处理图像的图。
- [0025] 图 7 为表示步骤 S2032 中的处理图像的图。
- [0026] 图 8 为表示步骤 S2033 中的处理图像的图。
- [0027] 图 9 为被检体 3(动脉)的侧剖面图。
- [0028] 图 10 为举例表示显示部 14 通过画面显示压力分布的等高线时的画面图像的图。
- [0029] 图 11 为举例表示显示部 14 通过画面而显示剪切应力时的画面图像的图。
- [0030] 图 12 为举例表示显示压力分布、血流的剪切应力分布 S、旋度分布 W 中的任意一项以上时的画面图像的图。

具体实施方式

[0031] (实施方式 1)

[0032] 图 1 为本发明的实施方式 1 的超声波摄像装置 1 的功能框图。超声波摄像装置 1 为从超声波探头 2 对被检体 3(比如生物体)照射超声波,接收反射回波信号,生成被检体的超声波图像的装置。超声波探头 2 根据由超声波信号发生器 12 生成的信号对被检体 3 的照射区域 30 照射超声波,并且接收照射区域 30 的反射回波信号。

[0033] 超声波摄像装置 1 包括输入部 10、控制部 11、超声波信号发生器 12、超声波接收电路 13、显示部 14、信号处理部 15。本发明中的“超声波发送接收部”相当于控制部 11、超声波信号发生器 12、超声波接收电路 13。

[0034] 输入部 10 为对超声波摄像装置 1 进行操作的操作人员用于对控制部 11 指示超声波摄像装置 1 的动作条件等的操作装置。输入部 10 可采用键盘、指点设备等而构成。输入部 10 还可用于在操作人员使用心电图的情况下输入心电图信号。

[0035] 控制部 11 根据通过输入部 10 设定的超声波摄像装置 1 的动作条件,对超声波信号发生器 12、超声波接收电路 13、显示部 14、信号处理部 15 进行控制。超声波接收电路 13 对超声波探头 2 接收的反射回波信号进行放大、整相等信号处理。超声波接收电路 13 包括接收电路、包络线检波单元、进行 Log 压缩的单元。扫描转换器也可包含于超声波接收电路 13 中,在该情况下,具有所处理的数据量减少的优点。另外,可不在超声波接收电路 13 中包含扫描转换器,而通过信号处理部 15 对许多数据进行处理,可实现精度良好的测量装置。还可在计算后采用扫描转换器。A/D 转换器的采样频率设为 20MHz ~ 50MHz 之间。显示部 14 通过画面对信号处理部 15 生成的信息进行显示。信号处理部 15 根据超声波探头 2 所接收的反射回波信号生成超声波图像。

[0036] 信号处理部 15 具有形状识别部 151、血流检测部 152、相互作用计算部 153、存储器

154。

[0037] 形状识别部 151 根据超声波接收电路 13 所输出的反射回波信号,制作采用平面摄像法的被检体 3 的 2 维组织形状信息、或采用立体摄像法的 3 维组织形状信息(比如 B 模式像)。B 模式的光栅间隔为超声波点扩散函数幅度的 10 分之 1 ~ 4 倍的范围。另外,形状识别部 151 根据已形成的组织形状信息,求出表示被检体 3 的组织位置的组织位置信息。

[0038] 血流检测部 152 根据形状识别部 151 所制作的组织形状信息,求出血流速度矢量。另外,血流检测部 152 采用形状识别部 151 已制作的组织位置信息,在被检体组织和血流的边界附近采用流体的物理法则,对血流速度矢量进行修正。具体内容将在后面描述。

[0039] 相互作用计算部 153 根据血流检测部 152 计算出的血流速度矢量,对在被检体组织和血流之间作用的物理量、临床指标进行运算。具体内容将在后面描述。

[0040] 存储器 154 除了存储超声波探头 2 接收的反射回波信号以外,还存储形状识别部 151、血流检测部 152、相互作用计算部 153 制作的信息。

[0041] 控制部 11、信号处理部 15 及其下属的功能部也可采用实现这些功能的电路器件这样的硬件而构成,还可采用微型计算机、CPU(Central Processing Unit) 这样的运算装置与规定其动作的软件而构成。

[0042] 图 2 为表示超声波摄像装置 1 的动作流程的图。在图 2 中,被检体 3 为心脏,照射区域 30 为包括左心室和右心室的部位。另外,照射区域 30 并不限于这些部位,也可为血管、其它的心腔等部位。

[0043] (图 2:步骤 S201)

[0044] 形状识别部 151 根据超声波接收电路 13 所输出的反射回波,生成比如 B 模式像这样的表示被检体 3 的组织形状的超声波图像(组织形状图像)。形状识别部 151 按照时间序列依次获得多个超声波图像。

[0045] (图 2:步骤 S202)

[0046] 形状识别部 151 根据在步骤 S201 中生成的超声波图像,获得被检体 3 的组织位置信息。具体来说,确定心脏组织、血管等生物体组织的位置,制作它们的位置信息。组织位置既可通过借助图像处理检测组织内壁的方式来确定,也可通过超声波摄像装置 1 的操作人员经由输入部 10 指定组织内壁的方式来确定。

[0047] (图 2:步骤 S203)

[0048] 血流检测部 152 强调形状识别部 151 生成的超声波图像中的血流部位,测量被检体 3 的生物体组织和血流之间的边界附近的血流速度。血流检测部 152 针对已求出的血流速度应用流体力学上的物理匹配性来进行修正。

[0049] (图 2:步骤 S203:补充)

[0050] 在这里所说的流体力学上的匹配性,是指比如血流通过血管内壁反射、和血管内壁接触的部位的血流速度为 0 等的限制。具体例子将在后面说明。

[0051] (图 2:步骤 S204)

[0052] 相互作用计算部 153 根据形状识别部 151 获得的组织位置信息与血流检测部 152 获得的血流速度,计算被检体 3 的生物体组织和血流之间的物理的相互作用。比如,考虑血管内的血流压力分布、血流在被检体 3 的血管内壁上产生的剪切应力、血流的做功量、血流的流量等。

[0053] (图 2:步骤 S204:补充之 1)

[0054] 相互作用计算部 153 也可根据上述各物理作用计算其它临床上有用的指标。比如,可计算上述各物理作用的空间的分布或伴随时间的分布。另外,还可计算其最大值、最小值、平均值、积分值、或它们的比等值。

[0055] (图 2:步骤 S204:补充之 2)

[0056] 本步骤中的临床上有用的指标是指比如最高血压、最低血压等指标值。这些指标可根据血流速度来计算,另外,由于成为循环器官疾病的有用的指标,故在本步骤中计算出。此外,由于知道血流在血管内壁上产生的剪切应力构成动脉肿瘤等的一个原因,因此将这些物理量作为临床指标来计算这一点也是有用的。

[0057] (图 2:步骤 S204:补充之 3)

[0058] 显示部 14 通过画面显示相互作用计算部 153 在本步骤中计算出的物理作用、临床指标等的值。比如,考虑对血流压力分布伴随时间的变化进行着色来显示、对各时刻的最高血压/最低血压进行数值显示等显示方式。

[0059] 图 3 为表示通过步骤 S201 而获得的组织形状图像的 1 个例子的图。在这里举例表示了通过 2 维 B 模式拍摄的被检体 3(心脏)的左心室 31、左心房 32、右心室 33、二尖瓣 34、左室后壁 35、心尖部 36。图 3 作为例子表示了 2 维图像,但也可为 3 维图像。B 模式像的超声波频率为可摄像的 1MHz ~ 20MHz 的范围。在本实施方式 1 中,中心频率为 5MHz。由于拍摄因心跳而改变的组织时的帧频必须在可捕获心脏的运动的范围内采用,因此设为 20Hz 以上。

[0060] 在步骤 S202,形状识别部 151 通过图像处理来检测在步骤 S201 获得的组织形状图像的位置信息。具体来说,由于在超声波图像中组织图像具有高亮度值,因此可作为在具有高亮度值的位置存在心脏组织的图像来处理。由此,可确定 2 维或 3 维的心脏组织位置。此外,超声波摄像装置 1 的操作人员也可通过经由输入部 10 指定作为血流和心脏组织的边界面的组织内壁的位置,来确定组织位置。另外,组织内壁轮廓提取也可采用一般称为 SNAKES 的、使用图像亮度值的能量函数的方法。

[0061] 以上对超声波摄像装置 1 的整体动作进行了说明。下面参照附图,对图 2 的各步骤进行详细说明。

[0062] 图 4 为表示步骤 S203 的详细流程的图。构成本处理流程的前提的超声波图像的例子通过后述的图 5 表示。关于各步骤中的处理图像,由后述的图 5 ~ 图 8 表示。以下,对图 4 的各步骤进行说明。

[0063] (图 4:步骤 S2031)

[0064] 血流检测部 152 取得在步骤 S201 中由形状识别部 151 按照时间序列获得的超声波图像的帧间差分,生成差分图像。一般,由于来自为了测定血流而投入血液内的血中散射体的反射回波信号小于来自生物体组织的反射回波信号,所以难以根据超声波图像确定血流。按照本步骤,可在图像上取消来自生物体组织的反射回波信号成分,强调来自血中散射体的反射回波信号成分,容易测定血流。本步骤的处理图像由后述的图 6 表示。

[0065] (图 4:步骤 S2032)

[0066] 血流检测部 152 在步骤 S2031 中生成的差分图像之间实施模式(pattern)匹配,求出血流速度矢量。由于在差分图像内主要残留来自血中散射体的反射回波信号成分,所

以通过在差分图像之间实施模式匹配可求出血流的运动矢量。本步骤的处理图像由后述的图 7 表示。

[0067] (图 4:步骤 S2033)

[0068] 血流检测部 152 采用形状识别部 151 制作的组织位置信息、步骤 S2032 中求出的血流速度矢量,在被检体组织和血流的边界附近应用流体的物理法则,对血流速度矢量进行修正。本步骤的处理图像由后述的图 8 表示。

[0069] 图 5 为表示在步骤 S201 中由形状识别部 151 按时间序列获得的超声波图像的例子。将拍摄图像的时间间隔设为 dt 。图 5(a) 表示任意的基准时刻 $t = 0$ 的超声波图像 A0,图 5(b)、(c) 分别表示 $t = dt$ 、 $t = 2dt$ 的超声波图像 A1、A2。在图 5 所示的超声波图像内,作为被检体 3 的 1 个例子,拍摄了左心室 31、左心房 32、混合于血流中的散射体 37。散射体既可为血球,也可为用于将信号强度放大的超声波造影剂。

[0070] 图 6 为表示步骤 S2031 中的处理图像的图。图 6(a) 表示图 5 所示的超声波图像 A0 和 A1 的差分图像 B0。图 6(b) 表示图 5 所示的超声波图像 A1 和 A2 的差分图像 B1。关于图 6 中的关心区域 (Region OfInterest :ROI) 72,由图 7 来说明。

[0071] 在差分图像 B0 中,在血流速度充分大于生物体组织的移动速度的情况下,去除组织成分,仅仅血流成分残留于差分图像上。由此,差分图像上的背景部分(生物体组织部分)的亮度值几乎接近 0。在 A0 中拍摄到的血流散射体为正的亮度值,在 A1 中拍摄到的血流散射体为负的亮度值,在差分图像 B0 中表现。在图 6 中通过空白的圆圈表示正的亮度值,通过黑圆圈表示负的亮度值。另外,在检测速度时也可采用使用亮度值的微分值的光流(optical flow),除了模式匹配以外,根据血流散射体亮度值确定血流散射体中心地点,同样地确定下一图像中的血流散射体中心场所,由此,二点间其差分为移动量。将移动量除以图像的摄像间隔,由此可求出速度。另外,在图像的中心地点以外也可提取图像的特征点,检测该特征点的移动量并变换为速度。所谓特征点,除此以外,考虑边缘、折线等圆圈。

[0072] 血流检测部 152 在步骤 S2032 中通过模式匹配来求出血中散射体的移动量,由此,计算血流速度矢量。在这里,除了基于模式匹配的血流速度矢量的计算,还具有上述速度计算方法,只要具有根据去除了表示被检体的组织形状的图像之后的不同时刻的多个图像计算被检体的血流速度矢量的功能,则本发明并不仅仅限定于模式匹配处理。

[0073] 但是,如果生物体组织存在于图像内,则来自生物体组织和血流的边界附近的血流的反射回波信号因来自生物体组织的反射回波信号而不醒目。因此,在步骤 S2031,通过抵消来自生物体组织的反射回波信号成分,降低了信号强度。具体来说,可通过在帧之间减去各像素的亮度值,求出差分图像。

[0074] 图 7 为表示步骤 S2032 中的处理图像的图。图 7(a) 表示时刻 $t = 0$ 的 ROI72 内的超声波图像。图 7(b) 表示时刻 $t = dt$ 的 ROI72 内的超声波图像。ROI72 相当于要计算血流速度矢量的图像区域。为了获得空间的速度信息,也可跟踪血中散射体各自的举动,但是在这里将某时刻的 ROI 划分成格子状,跟踪各格子内的血中散射体图像模式。

[0075] 血流检测部 152 通过模式匹配来探索与图 7(a) 内的格子 721 的图像模式相对应的、图 7(b) 内的格子 722。即,血流检测部 152 确定图 7(a) 中的格子 721 内的血中散射体移动到图 7(b) 中的哪个位置。由此,可计算图 7(a)、(b) 间的格子 721 的移动量。

[0076] 在将格子 721 的移动量设为 R 时,格子 721 的速度可通过 R/dt 而求出。血流检测

部 152 同样地对全部的格子求出速度,由此可计算图 7(c) 那样的空间的速度矢量 723。

[0077] 血流检测部 152 也可代替像上述那样以格子单位实施模式匹配的方式,针对各个血中散射体颗粒实施模式匹配,计算空间的速度矢量。

[0078] 作为求出速度矢量的空间分布的其它方法,包括采用血球这样的血中超声波信号反射体的多谱勒效应的方法。另外,还可采用下述的方法,即根据采用多谱勒效应而获得的速度场,采用流动函数计算速度矢量。但是,可通过多谱勒效应求出的速度信息仅仅为通过矢量表示的速度矢量的超声波射影方向的投影分量。由此,在采用多谱勒效应的情况下必须进行角度修正,并且速度矢量的超声波射影方向分量成为误差的原因。另外,由于流动函数假定 2 维的流动场,因此限定了可采用多谱勒效应计算速度矢量的空间分布的场面。

[0079] 鉴于以上情况而认为跟踪血中散射体,以 3 维方式计算流动场的方法是最佳的。格子尺寸选择适合于跟踪示踪器 (tracer) 的尺寸,具体来说,为 3 ~ 130 像素之间的大小。

[0080] 图 8 为表示步骤 S2033 中的处理图像的图。由于生物体组织和血流之间的物理的相互作用在这两者的边界面上产生,所以生物体组织和血流的边界附近的血流速度是极重要的信息。在图 8 中,对其计算方法进行说明。

[0081] 血流检测部 152 根据形状识别部 151 计算出的组织位置信息 73,确定生物体组织和血流之间的边界面。接着,假定采用该边界面上的不滑动边界条件,即边界面上的血流速度为 0 的法则,该边界面上的血流速度矢量 724 为零矢量。

[0082] (数学式 1)

$$[0083] \quad \vec{V} = \vec{0} \quad \dots \text{(式 1)}$$

[0084] 在对测量对象进行了矢量匹配的情况下,血流检测部 152 也可采用血流速度分布的连续性,通过插补处理求出血流速度矢量。比如,首先另外测定血流速度的实测值,比如经由输入部 10 等提供给信号处理部 15。一般,如果实际实施血流测定,则获得不在血管内壁附近,而在血管中央附近的血流速度。血流检测部 152 可针对上述边界面上的零矢量和实测值之间的区域实施线性插补、样条插补等插补处理,求出这些中间区域中的速度矢量。在图 8 中,并列记载有速度零矢量 724、实测速度矢量 723、插补速度矢量 725。

[0085] (实施方式 1:总结)

[0086] 如上述那样,本实施方式 1 的超声波摄像装置 1 通过求出超声波图像的帧间差分图像,消除被检体 3 的生物体组织图像。由此,即使在来自生物体组织和血流的边界附近的血流的反射回波信号小于来自生物体组织的反射回波信号的情况下,仍可强调血流图像,更加准确地把握血流。

[0087] 另外,本实施方式 1 的超声波摄像装置 1 对消除了生物体组织图像之后的图像进行模式匹配,计算血流速度矢量。由此,可采用强调了血流的图像,定量地对血流速度进行数值化。

[0088] 此外,本实施方式 1 的超声波摄像装置 1 根据形状识别部 151 识别出的组织形状,确定被检体 3 的生物体组织和血流的边界面。另外,采用该边界面中的血流速度为 0 的力学法则,对其它区域的血流速度进行计算或插补。由此,可提高血流速度矢量的计算精度。

[0089] (实施方式 2)

[0090] 在本发明的实施方式 2 中,对被检体 3 为动脉的情况下的超声波摄像装置 1 的动

作例子进行说明。由于超声波摄像装置 1 的结构与实施方式 1 相同,故在下面以区别点为中心而进行说明。

[0091] 图 9 为被检体 3(动脉)的侧剖面图。如图 9(a)所示的那样,动脉具有动脉壁 39 和血管内皮 38。另外,如图 9(b)所示的那样,还具有在动脉内存在动脉瘤 381 的情况。在下面,针对通过图 4 而描述的步骤 S2033,说明不同于实施方式 1 的方面。

[0092] (图 4:步骤 S2033:追加事项)

[0093] 血流检测部 152,在可以将动脉近似为圆管的情况下,可采用圆管内的流动分析方法计算血流速度矢量。比如,可实施哈根-泊肃叶流动(Hagen-Poiseuille flow)、Womersley(沃斯理)振动分析解的流动分析方法,求出动脉内的血流速度矢量。

[0094] (图 4:步骤 S2033:补充之 1)

[0095] 即使在存在动脉瘤 381 的情况下,在可将动脉近似为面对称的圆管的情况下,仍可通过 2 维平面近似动脉形状。另外,设测量对象为测定 1 个方向速度的多谱勒速度,在零矢量中采用流动函数,由此,可导出 2 个方向矢量分布,计算没有获得实测值的方向的血流速度分量。下面对具体的方法进行说明。

[0096] 通过多谱勒测定而获得的血流速度为与超声波束平行的方向分量,设该方向为 x , x 速度分量为 u ,另外在超声波摄像图像面内,设与 x 垂直的方向为 y , y 方向速度分量为 v 。在保持流动场的 2 维性的情况下、或横切超声波摄像图像的流体的速度变化小的情况下,质量守恒定律可如下述(式 2)那样表示。

[0097] (数学式 2)

$$[0098] \quad 0 = \frac{\partial V_1}{\partial x_1} + \frac{\partial V_2}{\partial x_2} \quad \dots \text{(式 2)}$$

[0099] 在这里,如果如下述(式 3)和(式 4)那样对流动函数 Φ 进行定义,则自动地满足上述(式 2)。

[0100] (数学式 3)

$$[0101] \quad \frac{\partial \Phi}{\partial y} = u \quad \dots \text{(式 3)}$$

[0102] (数学式 4)

$$[0103] \quad -\frac{\partial \Phi}{\partial x} = v \quad \dots \text{(式 4)}$$

[0104] 通过在 x 方向对(式 3)进行微分,在 y 方向对(式 3)进行积分,求出下述(式 5)的关系式。

[0105] (数学式 5)

$$[0106] \quad \int \frac{\partial u}{\partial x} dy = \int \frac{\partial^2 \Phi}{\partial y \partial x} dy = \frac{\partial \Phi}{\partial x} = -v \quad \dots \text{(式 5)}$$

[0107] 接着,如果进行定积分,则任意部位 C_2 的 y 方向速度 v_{C_2} 如下述(式 6)那样描述。

[0108] (数学式 6)

$$[0109] \quad v_{C_2} = \int_{C_1}^{C_2} \frac{\partial u}{\partial x} dy + v_{C_1} \quad \dots \text{(式 6)}$$

[0110] 对(式 6)进行具体说明。在多谱勒测量中,可获得的速度分量为 1 个方向。在求出任意部位 C_2 的 y 方向速度 v_{C_2} 时,需要 y 为同值,任意的 x 的位置的 y 方向速度 v_{C_1} 是已

知的。于是,通过在位置 C1 选择壁面 C0,可将 v_{C0} 的速度设定为 0 来获得下述(式 7)。另外,通过明确壁面位置,可进行 C0 ~ C2 的积分,可求出任意的 y 方向速度 v_{C2} 。

[0111] (数学式 7)

$$[0112] \quad v_{C2} = \int_{C0}^{C2} \frac{\partial u}{\partial x} dy \quad \dots (\text{式 7})$$

[0113] 在上面描述中,作为 1 个例子表示了正交坐标系,但是也可采用轴坐标系的流动函数。

[0114] (图 4:步骤 S2033:补充之 2)

[0115] 上述(式 2)中的后缀 1 和 2 表示超声波图像内的相互正交的坐标轴。针对通过超声波测量出的血流速度矢量采用上述(式 1)、(式 2),也可对动脉组织和血流的边界附近的速度分布进行插补。

[0116] (图 4:步骤 S2033:补充之 3)

[0117] 图 9(c) 表示动脉内的压力分布图。动脉内壁 38 上的血流速度矢量为速度零矢量 724。动脉中心部分的血流速度也可通过实测而获得(实测速度矢量 723)。实测速度矢量 723 和速度零矢量 724 之间的区域的血流速度矢量 725 可与实施方式 1 相同地通过插补而求出。

[0118] (实施方式 2:总结)

[0119] 如上述那样,在本实施方式 2 的超声波摄像装置 1 中,将血管近似为圆管,采用圆管内的流体分析方法对血管内的血流速度矢量进行运算推定。另外,在获得血流速度的实测值的情况下,通过插补而求出实测速度矢量 723 和速度零矢量 724 之间的区域的血流速度矢量。由此,可以高精度地推定血管内的血流速度矢量。

[0120] 另外,在本实施方式 2 的超声波摄像装置 1 中,将通过血管的中心轴的平面作为对称面,假定血管具有面对称构造,以 2 维平面近似。由此,由于可以简化处理流体的质量守恒定律,因此能够以较少的运算量运算推定血管内的血流速度矢量。

[0121] (实施方式 3)

[0122] 在本发明的实施方式 3 中,对图 2 的步骤 S204 的具体例子进行说明。超声波摄像装置 1 的结构与实施方式 1 ~ 2 相同。

[0123] 相互作用计算部 153 根据形状识别部 151 获得的被检体 3 的组织位置信息与血流检测部 152 获得的血流速度矢量,计算生物体组织和血流之间的物理的相互作用。在这里所说的相互作用,可根据力的相互作用、动量交换、能量交换等来计算。

[0124] 力的相互作用主要可分为与组织边界面的法线平行的方向的压力、与组织边界面的法线垂直的方向的剪切应力这 2 种。

[0125] 压力分布可通过流体的运动方程式来计算。作为运动方程式,可采用下述的(式 8)所示的表示流体的动量守恒定律的纳维叶-斯托克斯(Navier-Stokes)式、或简化(式 8)而形成的下述(式 9)所示的欧拉(Euler)式。

[0126] (数学式 8)

$$[0127] \quad \nabla P = -\rho \left(\frac{\partial V_i}{\partial t} + V_j \frac{\partial V_i}{\partial x_j} \right) + \mu \frac{\partial^2 V_i}{\partial x_j \partial x_j} \quad \dots (\text{式 8})$$

$$[0128] \quad \nabla P = -\rho \left(\frac{\partial V_i}{\partial t} + V_j \frac{\partial V_i}{\partial t} \right) \quad \dots (\text{式 } 9)$$

[0129] V_i : 心腔内的任意位置 X 处的血流速度矢量 V 的 i 方向分量;

[0130] ∇P : 位置 X 处的压力梯度;

[0131] ρ : 表示血液密度的常数, $1000\text{Kg/m}^3 \leq \rho \leq 1100\text{Kg/m}^3$;

[0132] μ : 表示血液粘性的常数, $3500\text{Kg/m/s} \leq \mu \leq 5500\text{Kg/m/s}$

[0133] 下面对采用压力梯度来计算压力分布的方法进行说明。在计算血流流动的位置 X 处的压力梯度的情况下, 相互作用计算部 153 指定将基准点 X_0 和位置 X_1 连接的任意路径 L, N 为任意的整数, 计算路径 L 上的路径离散位置 $L_1, L_2, L_3, \dots, L_N$ 的压力梯度。接着, 相互作用计算部 153 取计算压力梯度的位置 $L_1, L_2, L_3, \dots, L_N$ 的压力梯度和路径离散位置之间的距离的乘积的和, 作为基准点 X_0 和位置 X_1 之间的压力梯度。另外, 对于流量小的区域的压力梯度, 也可将值设为 0, 或 -1mmHg/cm 以上 1mmHg/cm 以下的常数。

[0134] 图 10 为举例表示显示部 14 通过画面而显示压力分布的等高线时的画面图像的图。相互作用计算部 153 可通过针对全部格子进行上述处理, 获得压力梯度分布的等高线。另外, 通过从输入部 10 输入基准点 X_0 的压力的推定值, 获得图 10 所示的那样的压力分布的等高线。

[0135] 基准点 X_0 的压力的推定值, 比如可采用一般化传递函数法来推定, 也可根据上臂部的血压值来推定。

[0136] 此外, 相互作用计算部 153 可将压力分布作为时间序列数据来计算, 还可计算空间的分布或时间的分布, 以及其最大值、最小值、积分值等, 取这些值的相对值, 由此也可以用作临床上的指标。显示部 14 通过画面而显示其指标值。

[0137] 还有, 如果产生瓣狭窄等, 则瓣的上游和下游之间的压力差增大, 对心脏造成负担。于是, 压力梯度本身也成为有用的临床指标。显示部 14 也可通过画面显示该压力梯度的空间分布或伴随时间的分布。

[0138] 图 11 为举例表示显示部 14 通过画面显示剪切应力时的画面图像的图。如图 11 所示的那样, 也可根据剪切应力的大小, 改变边界部分的颜色来进行显示。作为剪切应力的时间序列数据, 可以计算伴随时间而改变的剪切应力, 还可计算空间的或时间的变化的最大值、最小值、积分值, 进而取这些值的相对值, 由此进行临床指标化, 由显示部 14 进行显示。

[0139] 再有, 由于能量相当于血流的力和组织移动量的乘积, 故通过借助组织多谱勒法、组织跟踪而求出组织的移动量, 可以求出能量, 即血液提供给组织的作功率。

[0140] 特别是在心脏扩张能不全中, 难以区分心脏扩张是心肌的自发松弛造成的, 还是由于血液按压心肌而造成扩张。如本发明那样, 通过调查心肌和血流的力学的相互作用, 可以提供在诊断心脏扩张能不全时有效的指标。另外, 通过调查心肌和血流的局部的相互作用, 还可以将本发明用于缺血诊断。

[0141] 图 12 为举例表示显示部 14 显示 1 个以上的空间位置或某时刻的压力分布、血流的剪切应力分布 S、旋度分布 W 中的任意一项以上时的画面图像的图。相互作用计算部 153 可通过下述 (式 10)、(式 11) 所示的定义式而计算血流的剪切应力分布 S 和旋度分布 W。显示部 14 通过画面而显示其计算结果。

[0142] (数学式 9)

$$[0143] \quad S = \frac{\left(\frac{\partial V_i}{\partial x_j} + \frac{\partial V_j}{\partial x_i} \right)}{2} \quad \dots (\text{式 } 10)$$

[0144] (数学式 10)

$$[0145] \quad W = \frac{\partial V_j}{\partial x_i} - \frac{\partial V_i}{\partial x_j} \quad \dots (\text{式 } 11)$$

[0146] 显示部 14 也可将图 12 的伴随时间变化作为动画而显示。另外,也可与形状识别部 151 生成的图像和组织图像重合进行显示。此外,同时还可通过画面显示相互作用计算部 153 计算出的力或能量的定量的数值、或它们的比。

[0147] 显示部 14 不但可显示以上内容,还可通过画面显示信号处理部 15 计算血流速度矢量的过程。比如,考虑通过画面显示在图 2、图 4 所示的流程图的各步骤中实施的计算过程、上述各数学式、图 5 ~ 图 9 所示的运算过程中的图像等。

[0148] 以上根据实施方式,对本发明人作出的发明进行了具体说明,但是,本发明并不限于上述实施方式,显然在不脱离其实质的范围内可以进行各种变更。

[0149] 符号的说明:

[0150] 1:超声波摄像装置;

[0151] 10:输入部;

[0152] 11:控制部;

[0153] 12:超声波信号发生器;

[0154] 13:超声波接收电路;

[0155] 14:显示部;

[0156] 15:信号处理部;

[0157] 151:形状识别部;

[0158] 152:血流检测部;

[0159] 153:相互作用计算部;

[0160] 154:存储器;

[0161] 2:超声波探头;

[0162] 3:被检体;

[0163] 30:照射区域;

[0164] 31:左心室;

[0165] 32:左心房;

[0166] 33:右心室;

[0167] 34:二尖瓣;

[0168] 35:左室后壁;

[0169] 36:心尖部;

[0170] 38:血管内皮;

[0171] 381:动脉瘤;

[0172] 39:动脉壁;

[0173] 72:ROI;

- [0174] 721 ~ 722 :格子 ;
- [0175] 723 :实测速度矢量 ;
- [0176] 724 :速度零矢量 ;
- [0177] 725 :插补速度矢量 ;
- [0178] 73 :组织位置信息。

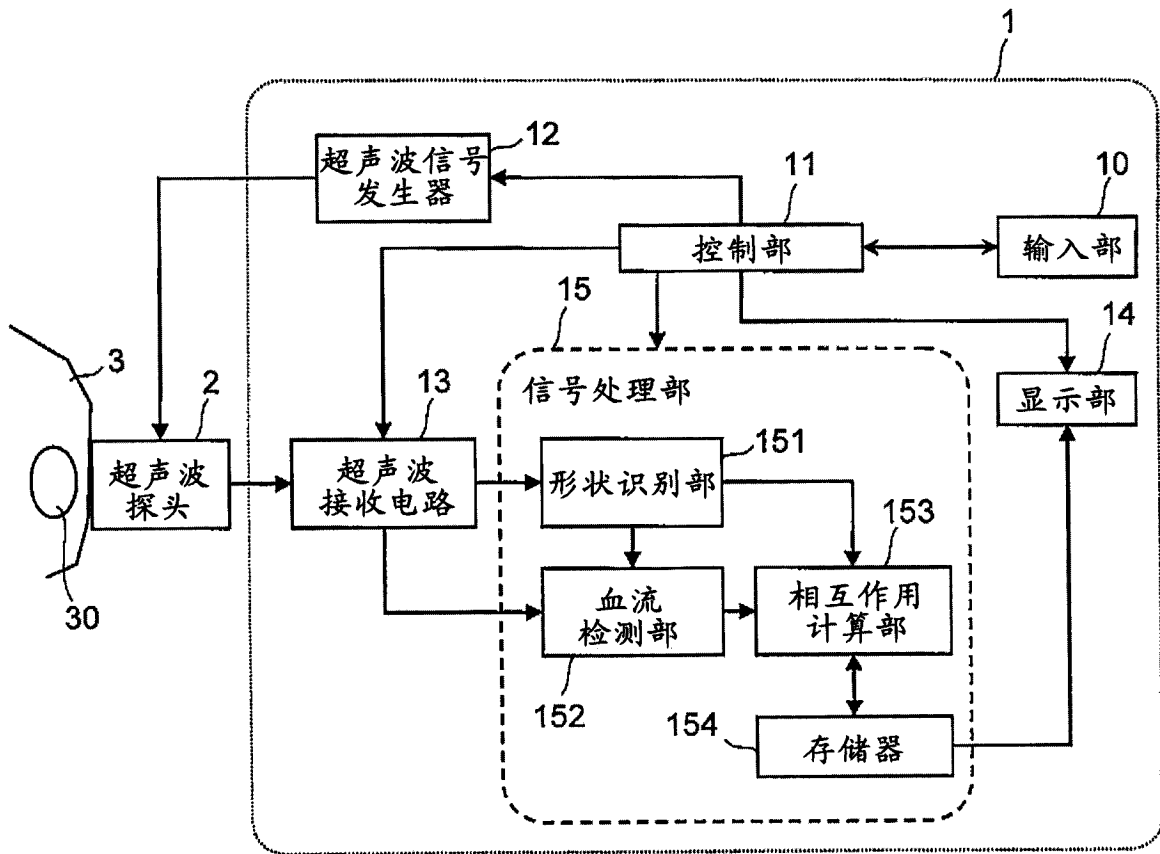


图 1

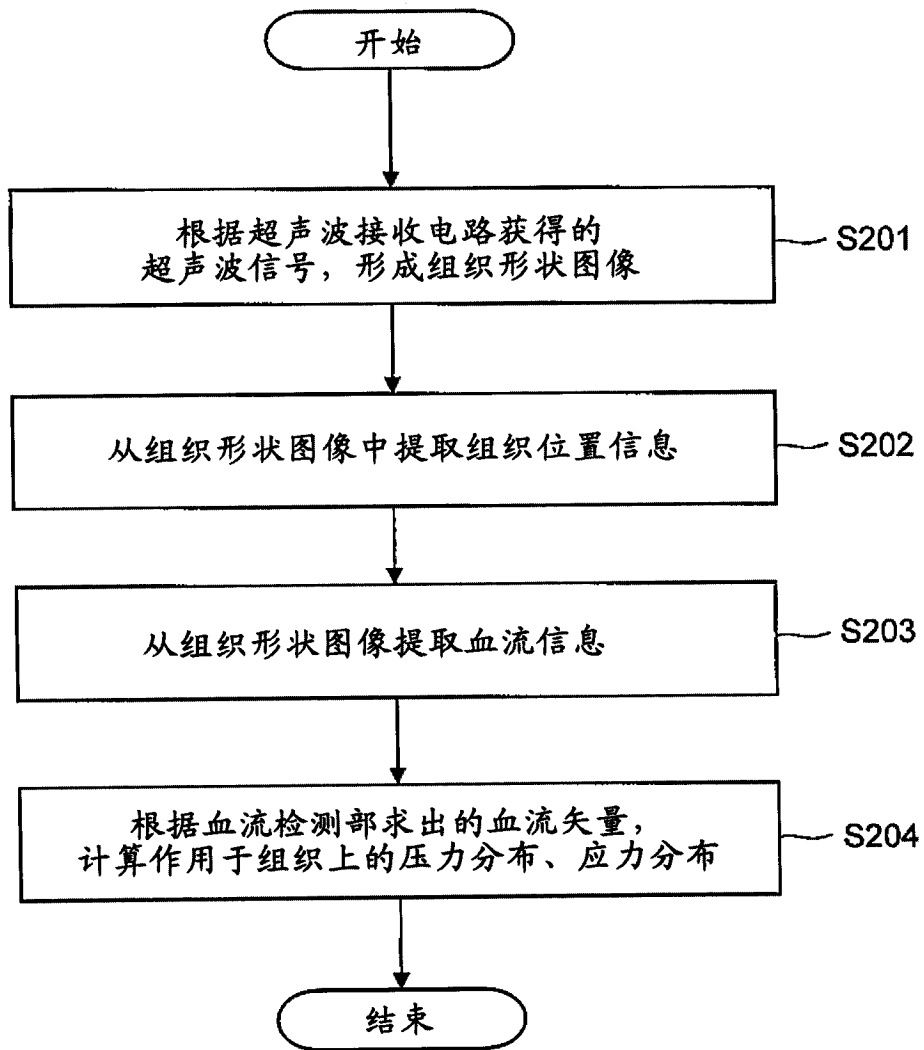


图 2

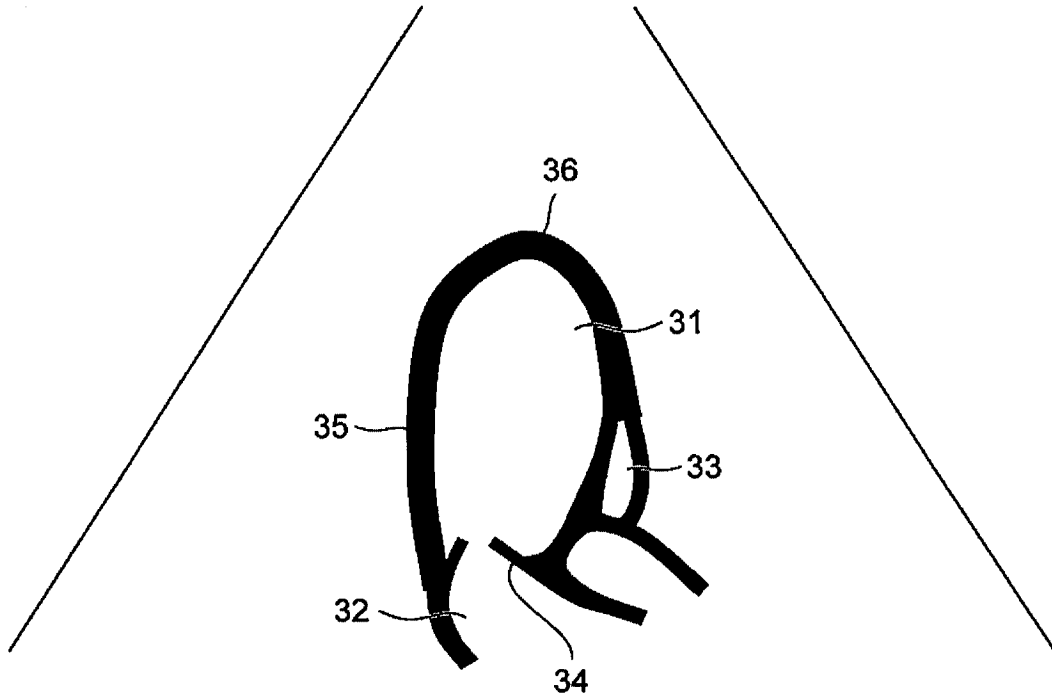


图 3

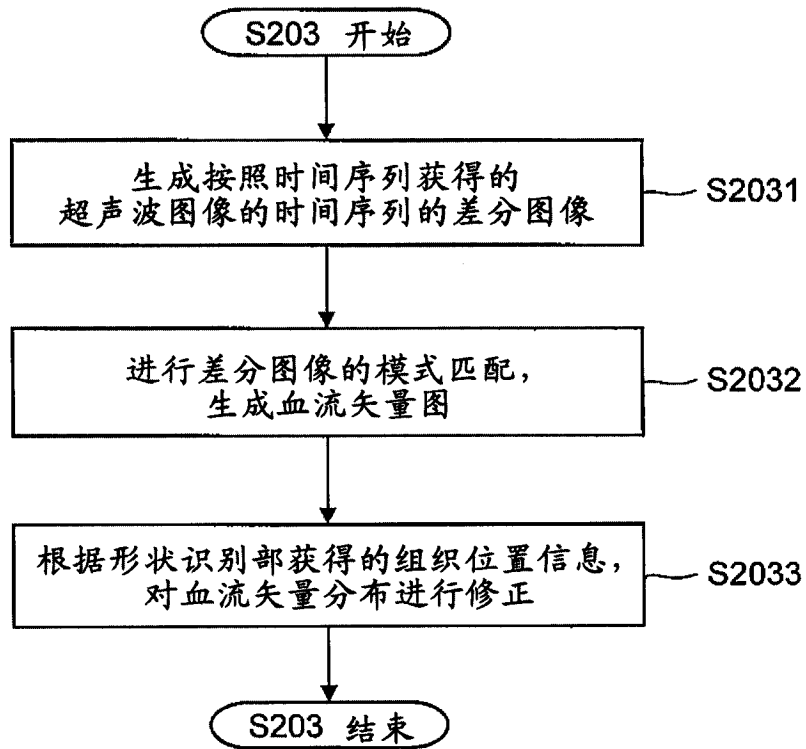


图 4

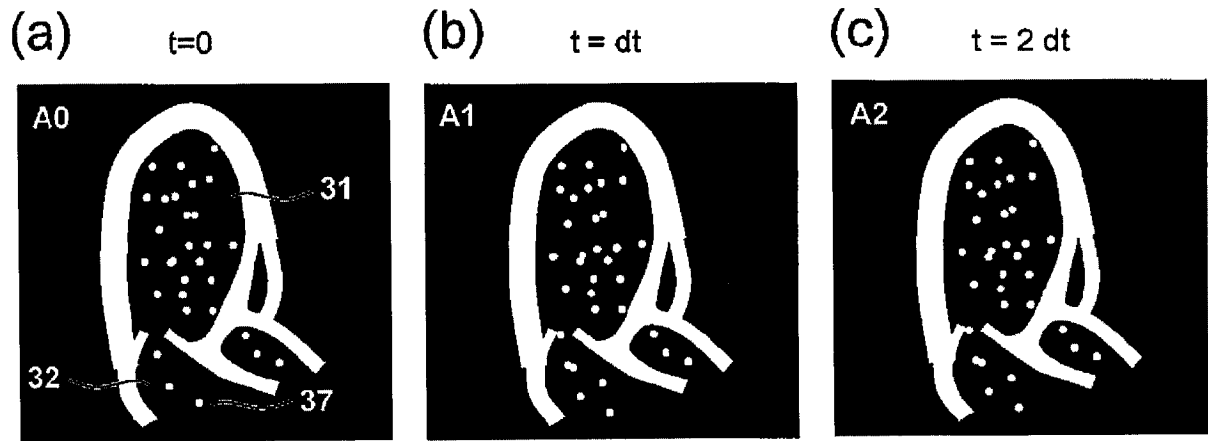


图 5

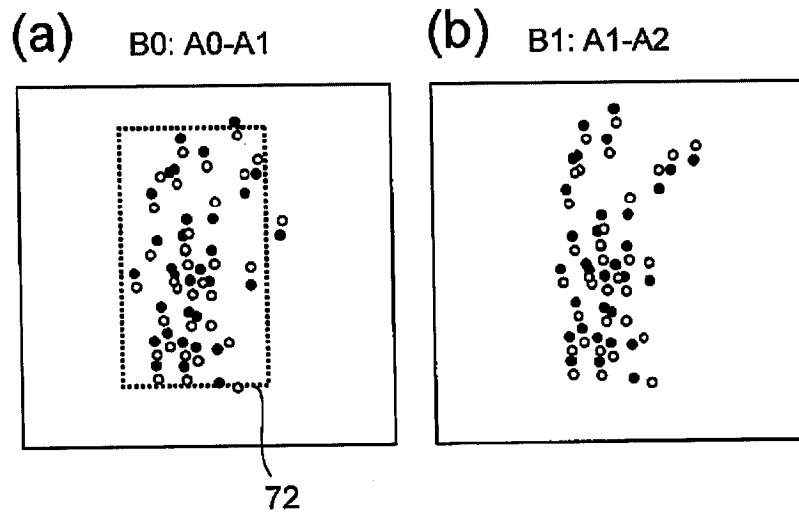


图 6

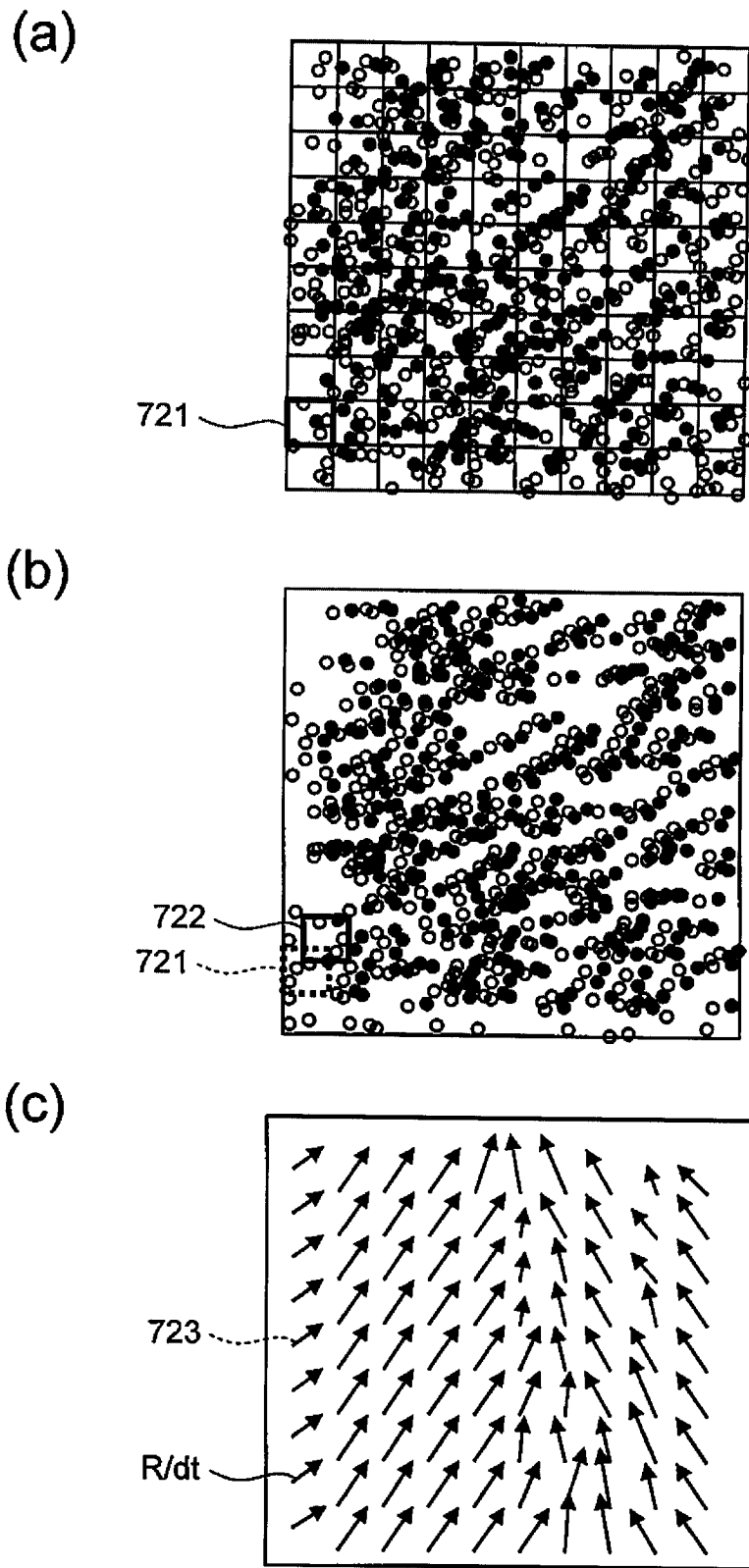


图 7

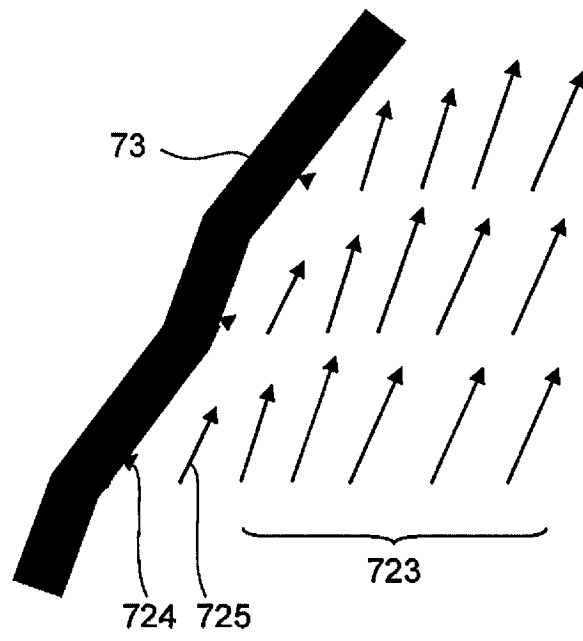


图 8

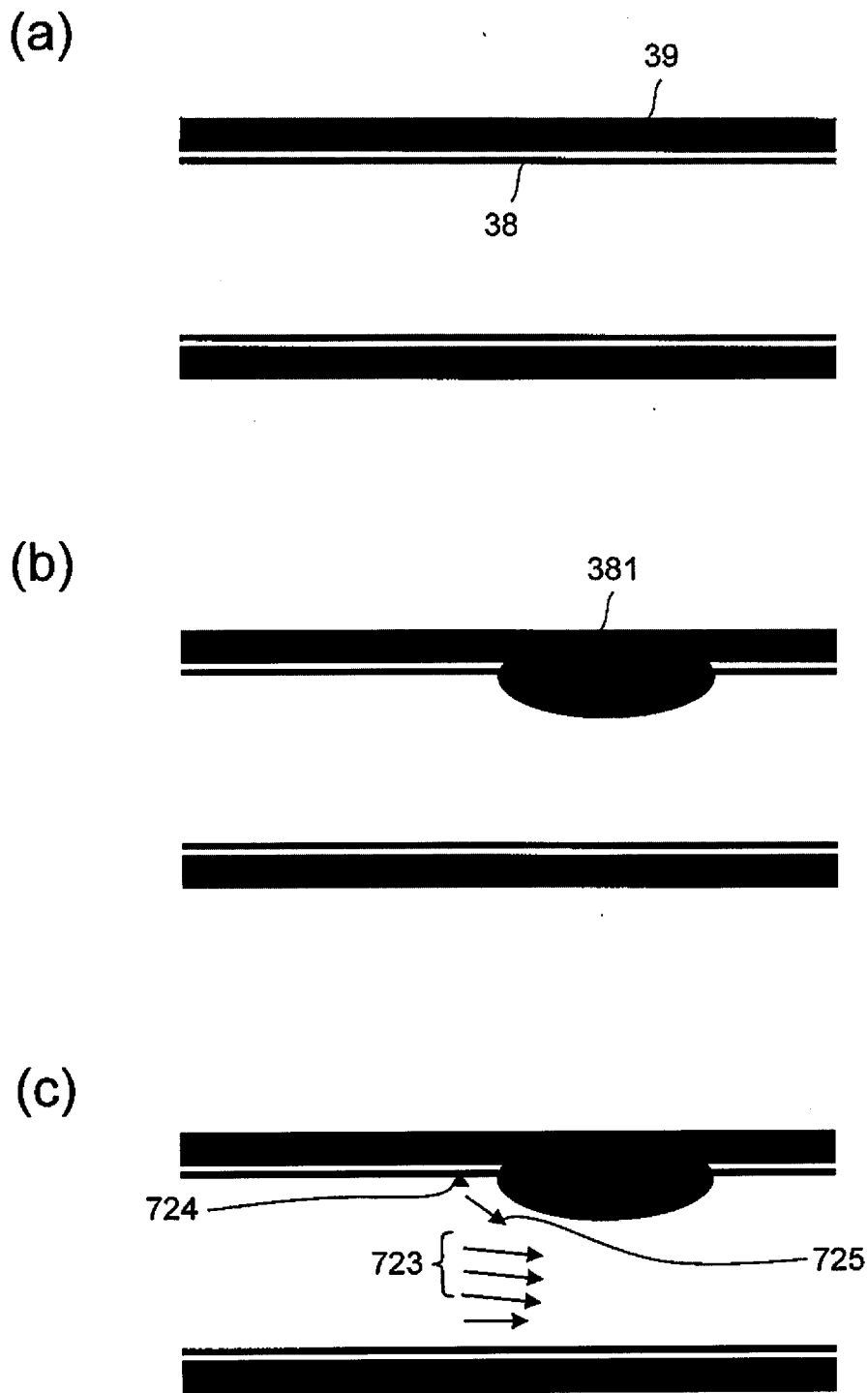


图 9

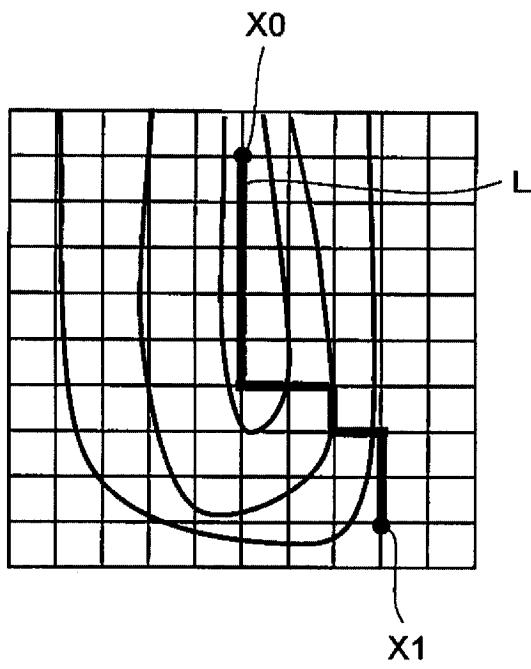


图 10

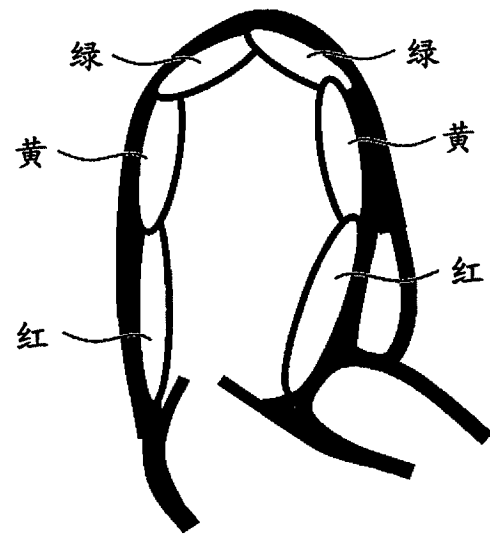


图 11

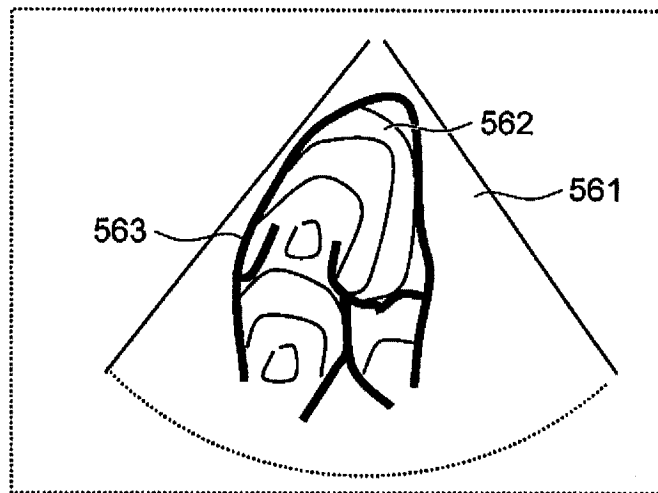


图 12

| | | | |
|----------------|--|---------|------------|
| 专利名称(译) | 超声波摄像装置和超声波摄像方法 | | |
| 公开(公告)号 | CN103327904B | 公开(公告)日 | 2015-05-06 |
| 申请号 | CN201180057536.1 | 申请日 | 2011-11-28 |
| [标]申请(专利权)人(译) | 株式会社日立医药 | | |
| 申请(专利权)人(译) | 株式会社日立医疗器械 | | |
| 当前申请(专利权)人(译) | 株式会社日立医疗器械 | | |
| [标]发明人 | 田中智彦 东隆 桥场邦夫 | | |
| 发明人 | 田中智彦 东隆 桥场邦夫 | | |
| IPC分类号 | A61B8/06 | | |
| CPC分类号 | A61B8/06 A61B8/0883 A61B8/0891 A61B8/5246 | | |
| 代理人(译) | 曹鑫 | | |
| 审查员(译) | 何琛 | | |
| 优先权 | 2010266486 2010-11-30 JP | | |
| 其他公开文献 | CN103327904A | | |
| 外部链接 | Espacenet SIPO | | |

摘要(译)

本发明提供定量地测定循环器官组织附近的血流的技术。本发明的超声波摄像装置在通过取多个帧的超声波图像的差分，去除相当于组织形状的图像部分后，根据不同时刻的多个图像，计算血流速度矢量的测量值。

