



(12) 发明专利

(10) 授权公告号 CN 101380239 B

(45) 授权公告日 2011.02.02

(21) 申请号 200810135673.2

(22) 申请日 2008.07.09

(30) 优先权数据

2007-228730 2007.09.04 JP

(73) 专利权人 株式会社东芝

地址 日本东京都

专利权人 东芝医疗系统株式会社

(72) 发明人 大内启之 川岸哲也 阿部康彦

西浦正英 武口智行

(74) 专利代理机构 中国国际贸易促进委员会专

利商标事务所 11038

代理人 吴丽丽

(51) Int. Cl.

A61B 8/13(2006.01)

A61B 8/08(2006.01)

审查员 赵实

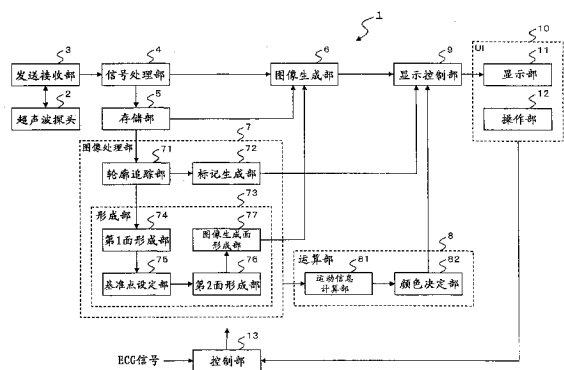
权利要求书 2 页 说明书 21 页 附图 11 页

(54) 发明名称

超声波图像处理装置

(57) 摘要

本发明提供一种超声波图像处理装置,其中,轮廓确定部接受向被检体发送超声波而取得的表示上述被检体的体数据,并根据体数据来确定心肌的三维轮廓;形成部在上述心肌的轮廓上设定基准点,形成包括在基准点中相对于心肌的轮廓大致正交的面的图像生成面;图像生成部,根据体数据生成图像生成面中的图像数据;显示控制部使基于图像数据的图像显示在显示部上。



1. 一种超声波图像处理装置,其特征在于,具有:

轮廓确定部,接受向被检体发送超声波而取得的表示上述被检体的体数据,并根据上述体数据确定心肌的三维轮廓;

形成部,在上述心肌的轮廓上设定基准点,在上述基准点形成包含相对于上述心肌的轮廓大致正交的面的图像生成面;

图像生成部,根据上述体数据生成上述图像生成面中的图像数据;以及

显示控制部,使基于上述图像数据的图像显示在显示部上。

2. 根据权利要求1所述的超声波图像处理装置,其特征在于,

上述形成部设定与上述心肌的轮廓交叉的第1平面,求出上述第1平面与上述心肌的轮廓交叉的点,将该点设定为上述基准点,在上述基准点形成包含相对于上述心肌大致正交的第2平面的上述图像生成面,

上述图像生成部根据上述体数据,生成包含上述第2平面的上述图像生成面中的图像数据。

3. 根据权利要求2所述的超声波图像处理装置,其特征在于,

上述形成部设定穿过上述心肌的轮廓的基准轴,接受上述基准轴上的任意的点的指定,求出通过上述指定出的点的上述第1平面与上述心肌的轮廓交叉的点,将该点设定为上述基准点,在上述基准点形成包含相对于上述心肌大致正交的第2平面的上述图像生成面。

4. 根据权利要求3所述的超声波图像处理装置,其特征在于,

上述图像生成部根据上述体数据,生成沿着心脏的长轴方向的剖面中的长轴像数据,

上述显示控制部使基于上述长轴像数据的长轴像显示在上述显示部上,

上述形成部设定沿着上述长轴方向穿过上述长轴像的上述基准轴,接受上述基准轴上的任意的点的指定,求出通过上述指定出的点而与上述基准轴大致正交的上述第1平面与上述心肌的轮廓交叉的点,将该点设定为上述基准点,在上述基准点形成包含相对于上述心肌大致正交的上述第2平面的上述图像生成面,

进而,上述图像生成部根据上述体数据,生成包括上述第2平面的上述图像生成面中的短轴像数据,

上述显示控制部使基于上述短轴像数据的短轴像显示在上述显示部上。

5. 根据权利要求2所述的超声波图像处理装置,其特征在于,

上述形成部通过在上述基准点上连接上述第1平面和上述第2平面来形成上述图像生成面,

上述图像生成部根据上述体数据,生成连接有上述第1平面和上述第2平面的上述图像生成面中的图像数据。

6. 根据权利要求3所述的超声波图像处理装置,其特征在于,

上述形成部通过将上述第2平面延伸至上述基准轴而形成上述图像生成面,

上述图像生成部根据上述体数据,生成由延伸至上述基准轴的上述第2平面构成的上述图像生成面中的图像数据。

7. 根据权利要求2所述的超声波图像处理装置,其特征在于,

上述形成部求出上述第1平面与由上述轮廓确定部确定出的上述心肌的内膜或外膜

的轮廓交叉的点,并将该点设定为上述基准点。

8. 根据权利要求 1 所述的超声波图像处理装置,其特征在于,还具有:
存储部,存储向上述被检体发送超声波而针对每个时相取得的体数据;以及
运算单元,

上述轮廓确定部利用图案匹配针对每个时相求出在各时相取得的体数据中的构成上述心肌的三维轮廓的各点的位置,

上述运算单元根据上述各时相的构成轮廓的各点的位置,求出上述各时相下的表示上述心肌的运动状态的运动信息,

上述形成部在任意时相下的上述心肌的轮廓上设定基准点,针对上述任意时相下的上述心肌形成上述图像生成面,

上述图像生成部根据在上述任意时相取得的体数据,生成上述任意时相的上述图像生成面中的图像数据,

上述显示控制部使上述任意时相下的表示上述图像生成面上的运动状态的运动信息重叠在基于上述任意时相下的图像数据的图像而显示在上述显示部上。

9. 根据权利要求 1 所述的超声波图像处理装置,其特征在于,

还具有存储部,该存储部存储向上述被检体发送超声波而针对每个时相取得的体数据,

上述轮廓确定部利用图案匹配针对每个时相求出在各时相取得的体数据中的构成上述心肌的三维轮廓的各点的位置,

上述形成部接受与在预定时相取得的体数据交叉的任意的面的指定,求出上述任意的面与上述心肌的轮廓交叉的点,针对该交叉的点,将由上述轮廓确定部求出的任意时相下的位置设定为上述基准点,在上述任意时相的基准点形成包含相对于上述心肌大致正交的面的上述图像生成面,

上述图像生成部根据在上述任意时相取得的体数据,生成上述任意时相的上述图像生成面中的图像数据,

上述显示控制部使基于上述任意时相下的图像数据的图像显示在上述显示部上。

10. 根据权利要求 9 所述的超声波图像处理装置,其特征在于,

还具有运算单元,该运算单元根据上述各时相的构成轮廓的各点的位置,求出上述各时相下的表示上述心肌的运动状态的运动信息,

上述形成部针对每个时相形成上述图像生成面,

上述图像生成部根据在上述各时相取得的体数据,针对每个时相生成上述各时相的图像生成面中的图像数据,

上述显示控制部针对每个时相使基于上述各时相的图像数据的图像显示在上述显示部上,进而,针对每个时相使上述各时相下的表示上述图像生成面上的运动状态的运动信息重叠在上述图像而显示在上述显示部上。

超声波图像处理装置

技术领域

[0001] 本发明涉及一种利用通过超声波取得的被检体的超声波图像来求出被检体的运动状态的超声波图像处理装置。

背景技术

[0002] 对于心脏的心肌等生物体组织,客观且定量地评价其功能对于该生物体组织的诊断是非常重要的。例如,提出了利用超声波图像取得装置取得心脏的图像数据,并根据该图像数据进行定量评价的方法。

[0003] 例如提出了通过对图像进行图案匹配处理,从而求出组织的变位、应变等运动信息的方法。作为具体例子,在对心脏的心肌进行评价的情况下,对心脏发送超声波,而针对每个心时相取得表示心脏的体数据。然后,通过对体数据实施图案匹配处理,针对每个心时相求出心肌的局部部位的位置来追踪心肌的运动。根据该追踪结果,可以求出心肌的移动向量、心肌的应变(Strain)等壁运动信息。然后,在根据心脏的体数据生成的MPR图像上,重叠该壁运动信息来进行显示。在以往,生成心脏的短轴剖面中的短轴像,并在该短轴像上分配与壁运动信息的大小对应的颜色来进行显示。例如,在短轴像上,重叠心肌的壁厚方向上的运动信息来进行显示。

[0004] 另外,在以往,对在体数据中表示出的心肌设定中心轴,并由操作者在该中心轴上指定期望的点,从该指定的点朝向心肌设定平面,生成并显示将该平面展开的图像(美国专利申请公开第2006/0291705号说明书)。利用该方法,设定出与心肌交叉的平面,并生成该平面中的图像,从而生成显示出心肌的剖面的图像。

[0005] 但是,以往技术的短轴像是相对于心肌倾斜地交叉的平面中的图像。因此,在该短轴像上显示出相对于心肌倾斜地交叉的平面上的组织,而无法显示出心肌的实际的形态。即,由于心脏是具有在空间上变化的曲率的三维物体,所以如果设定了与该心脏交叉的任意的平面,则该平面相对于心肌的壁厚方向被倾斜地设定。因此,在任意的平面中的短轴像上,显示出相对于心肌的壁厚方向倾斜地被设定的平面上的组织。

[0006] 因此,以往技术的显示在短轴像上的心肌的厚度方向与实际的心肌的壁厚方向上的向量的朝向未必一致,显示在短轴像上的心肌的厚度显示成比实际的壁厚的厚度大。壁运动信息是根据体数据求出的实际的壁厚方向上的运动信息。因此,如果在以往技术的显示于短轴像的心肌上重叠壁运动信息来进行显示,则产生显示在短轴像上的心肌的厚度方向与实际的心肌的厚度方向上的向量的朝向不一致的问题。其结果,在重叠有壁运动信息的短轴像中,无法显示出显示在该短轴像上的心肌中的实际的壁运动信息。因此,在以往技术中,即使观察到显示在短轴像上的心肌的形态和壁运动信息,也难以适当地评价心肌的各部分的壁运动。

[0007] 另外,如果基于从中心轴朝向心肌设定平面的方法,则存在由于从中心轴朝向心肌设定的平面的角度,该平面中的图像上显示出的心腔的形状距实际的形状产生较大地偏差的问题。例如,存在显示在该图像上的心腔的大小距实际的心腔的大小发生较大地偏差

的问题。

[0008] 进而,在从中心轴朝向心肌设定平面的情况下,以中心轴上的点为基准,而设定出与心肌交叉的面。这样,仅将设定在中心轴上的点作为基准,来设定与心肌交叉的面,所以难以对心肌的期望的位置设定平面。因此,难以观察心肌中的期望的剖面。即,尽管希望观察心肌的期望的平面,但由于将设定在从心肌离开的心腔中的中心轴上的点作为基准而设定平面,所以难以对心肌的期望的位置设定平面。

发明内容

[0009] 本发明的目的在于提供一种可以生成并显示沿着心肌的壁厚方向的图像的超声波图像处理装置。

[0010] 本发明的第 1 形式的超声波图像处理装置的特征在于,具有:轮廓确定部,接受向被检体发送超声波而取得的表示上述被检体的体数据,并根据上述体数据确定心肌的三维轮廓;形成部,在上述心肌的轮廓上设定基准点,形成包含在上述基准点中相对于上述心肌的轮廓大致正交的面的图像生成面;图像生成部,根据上述体数据生成上述图像生成面中的图像数据;以及显示控制部,使基于上述图像数据的图像显示在显示部上。

[0011] 根据该第 1 形式,形成朝向相对于心肌的轮廓大致正交的方向的图像生成面,生成该图像生成面中的图像数据,从而可以生成并显示沿着心肌的壁厚方向的图像。

[0012] 进而,由于在心肌的轮廓上设定基准点而形成图像生成面,所以可以对心肌的期望的位置形成图像生成面,来观察期望的剖面。即,由于将作为观察对象的心肌作为基准来设定图像生成面,所以可以对心肌的期望的位置设定图像生成面,观察期望的剖面。

附图说明

[0013] 图 1 是示出本发明的实施方式的超声波图像取得装置的框图。

[0014] 图 2 是示出显示在显示部上的图像的一个例子的画面的图。

[0015] 图 3 是示出沿着心肌的长轴方向的剖面中的心肌的轮廓的示意图。

[0016] 图 4 是示出沿着心肌的短轴方向的剖面中的心肌的轮廓的示意图。

[0017] 图 5 是示意地示出短轴像的图。

[0018] 图 6 是用于说明基于本发明的实施方式的超声波图像取得装置的一连串的动作的流程图。

[0019] 图 7 是示出在第 1 变形例中显示在显示部上的图像的一个例子的画面的图。

[0020] 图 8A 是示出沿着心肌的长轴方向的剖面中的心肌的轮廓的示意图。

[0021] 图 8B 是示出沿着心肌的长轴方向的剖面中的心肌的轮廓的示意图。

[0022] 图 9 是用于说明基于第 1 变形例的超声波图像取得装置的一连串的动作的流程图。

[0023] 图 10A 是示出沿着心肌的短轴方向的剖面中的心肌的轮廓的示意图。

[0024] 图 10B 是示出沿着心肌的短轴方向的剖面中的心肌的轮廓的示意图。

[0025] 图 11 是用于说明基于第 2 变形例的超声波图像取得装置的一连串的动作的流程图。

具体实施方式

[0026] 参照图 1 对本发明的实施方式的超声波图像取得装置进行说明。图 1 是示出本发明的实施方式的超声波图像取得装置的框图。

[0027] 超声波图像取得装置 1 具备超声波探头 2、发送接收部 3、信号处理部 4、存储部 5、图像生成部 6、图像处理部 7、运算部 8、显示控制部 9、用户接口 (UI) 10、以及控制部 13。另外,由存储部 5、图像处理部 7、运算部 8、显示控制部 9、用户接口 (UI) 10、以及控制部 13 构成超声波图像处理装置。

[0028] 在超声波探头 2 中,使用沿着预定方向(扫描方向)将多个超声波振子排列成一列的一维阵列探头、或者二维地配置多个超声波振子的二维阵列探头。或者,也可以使用超声波振子沿着预定方向(扫描方向)被排列、且可以使超声波振子沿着与扫描方向正交的方向(摇动方向)机械地摇动的一维阵列探头。

[0029] 发送接收部 3 具备发送部和接收部。发送接收部 3 向超声波探头 2 供给电信号来使超声波产生,并接收超声波探头 2 所接收到的回波信号。

[0030] 发送接收部 3 的发送部具备未图示的时钟发生电路、发送延迟电路、以及脉冲发生器电路。时钟发生电路产生决定超声波信号的发送定时和发送频率的时钟信号。发送延迟电路在超声波发送时施加延迟来实施发送聚焦。脉冲发生器电路具有与各超声波振子对应的个别通道的个数的脉冲发生器,以施加了延迟的发送定时发生驱动脉冲,向超声波探头 2 的各超声波振子供给电信号。

[0031] 发送接收部 3 的接收部具备前置放大器电路、A/D 变换电路、接收延迟电路、以及加法电路。前置放大器电路针对每个接收通道对从超声波探头 2 的各超声波振子输出的回波信号进行放大。A/D 变换电路对放大后的回波信号进行 A/D 变换。接收延迟电路向 A/D 变换后的回波信号提供决定接收指向性所需的延迟时间。加法电路将延迟后的回波信号相加。通过该相加,来自与接收指向性对应的方向的反射分量被强调。另外,有时将由发送接收部 3 进行了加法处理后的信号称为“RF 数据(原始数据)”。发送接收部 3 向信号处理部 4 输出 RF 数据。

[0032] 另外,由超声波探头 2 和发送接收部 3 构成图像取得部的一个例子。

[0033] 信号处理部 4 具备 B 模式处理部和 CFM 处理部等。B 模式处理部进行回波的振幅信息的影像化。具体而言,B 模式处理部对从发送接收部 3 输出的接收信号进行带通滤波处理,之后,对输出信号的包络线进行检波。然后,B 模式处理部通过对检波后的数据实施基于对数变换的压缩处理,从而进行回波的振幅信息的影像化。另外,CFM 处理部进行运动的血流信息的影像化。在血流信息中,存在速度、分散、以及能量等信息,血流信息是作为 2 值化信息来取得。

[0034] 信号处理部 4 向存储部 5 和图像处理部 7 输出信号处理后的数据。存储部 5 从信号处理部 4 接收数据,并存储该数据。另外,在正利用超声波探头 2 和发送接收部 3 进行体扫描的情况下,信号处理部 4 向存储部 5 和图像处理部 7 输出通过该体扫描取得的体数据。存储部 5 从信号处理部 4 接收体数据,并存储该体数据。

[0035] 图像生成部 6 将信号处理后的数据变换成基于空间坐标的坐标系统的数据(数字扫描变换)。例如,图像生成部 6 通过对从 B 模式处理部输出的信号处理后的数据实施扫描变换处理,从而生成表示被检体的组织形状的 B 模式图像数据。

[0036] 在正利用超声波探头 2 和发送接收部 3 进行体扫描的情况下, 图像生成部 6 从信号处理部 4 接收体数据, 对该体数据实施体绘制 (volume rendering), 从而生成立体地表示组织的三维图像数据。另外, 图像生成部 6 也可以通过对该体数据实施 MPR 处理 (Multi Planar Reconstruction, 多平面重建), 从而生成任意剖面中的图像数据 (MPR 图像数据)。然后, 图像生成部 6 向显示控制部 9 输出三维图像数据和 MPR 图像数据等超声波图像数据。

[0037] 在取得了被检体的 ECG 信号的情况下, 控制部 13 从超声波图像取得装置 1 的外部接受 ECG 信号, 向体数据对应关联在取得了该体数据的定时接受到的心时相, 并使其存储到存储部 5。

[0038] 本实施方式的超声波图像取得装置 1 通过使用超声波对被检体的心脏进行扫描, 从而针对每个心时相取得表示心脏的体数据。即, 超声波图像取得装置 1 取得心脏的运动图像数据。例如, 通过在 1 个心动周期 (cardiac cycle) 以上使用超声波来对被检体的心脏进行扫描, 从而在 1 个心动周期以上取得多个体数据 (动态图像数据)。另外, 在取得了 ECG 信号的情况下, 控制部 13 向各体数据对应关联在取得了各体数据的定时接受到的心时相, 并使其存储到存储部 5 中。由此, 向多个体数据分别对应关联在取得了体数据的心时相, 并存储到存储部 5 中。

[0039] 显示控制部 9 从图像生成部 6 接受 MPR 图像数据或三维图像数据, 并将 MPR 图像数据或三维图像显示在显示部 11 上。例如, 如果操作者使用操作部 12 指定任意的心时相, 则图像生成部 6 根据对应关联有所指定的心时相的体数据来生成 MPR 图像数据或三维图像数据, 显示控制部 9 使该心时相的 MPR 图像或三维图像显示在显示部 11 上。

[0040] 例如, 图像生成部 6 生成沿着心脏的长轴方向的剖面 (以下有时称为“长轴剖面”) 中的 MPR 图像数据 (以下有时称为“长轴像数据”)、沿着心脏的短轴方向的剖面 (以下有时称为“短轴剖面”) 中的 MPR 图像数据 (以下有时称为“短轴像数据”)。然后, 显示控制部 9 使基于该长轴像数据的长轴像、基于短轴像数据的短轴像显示在显示部 11 上。

[0041] 图像处理部 7 具备轮廓追踪部 71、标记生成部 72、以及形成部 73。轮廓追踪部 71 根据表示心脏的体数据来确定心肌的轮廓。即, 轮廓追踪部 71 确定心脏的内膜的位置和外膜的位置。然后, 轮廓追踪部 71 通过对所取得的心时相不同的 2 个体数据进行图案匹配, 从而求出各心时相下的心肌的轮廓的位置。即, 轮廓追踪部 71 通过图案匹配, 来求出心脏的内膜的位置和外膜的轮廓的位置。

[0042] 例如, 轮廓追踪部 71 从存储部 5 读入体数据, 根据构成该体数据的各像素的亮度值, 对组织区域和血液区域的边界进行检测。在本实施方式中, 轮廓追踪部 71 对心脏的内膜的三维轮廓和外膜的三维轮廓进行检测。轮廓追踪部 71 从存储部 5 读入以预先设定的心时相取得的体数据, 并根据该体数据的亮度分布来对心肌的三维轮廓进行检测。即, 轮廓追踪部 71 根据体数据的亮度值来对内膜的三维轮廓和外膜的三维轮廓进行检测。该预先设定的心时相可以由操作者变更成任意的心时相。例如, 轮廓追踪部 71 从存储部 5 读入在扩张末期 (检测到 R 波的心时相) 取得的体数据、或在收缩末期 (从检测到 R 波的心时相经过预定时间后的心时相) 取得的体数据。然后, 轮廓追踪部 71 根据所读入的体数据, 对内膜的三维轮廓和外膜的三维轮廓进行检测。体数据与取得了该体数据的心时相对应起来地存储在存储部 5 中。因此, 轮廓追踪部 71 读入在扩张末期、收缩末期等心时相取得的体数据, 对该心时相下的内膜的三维轮廓和外膜的三维轮廓进行检测。该检测出的心肌的三

维轮廓被设定到轮廓追踪部 71 而作为成为追踪对象的心肌的初始轮廓。例如,检测到 R 波的心时相下的心肌的三维轮廓被设定到轮廓追踪部 71 而作为初始轮廓。

[0043] 另外,轮廓追踪部 71 也可以求出所检测到的内膜上的各位置处的法线向量,将从内膜上的各位置向该法线向量方向一定距离外侧的位置定义为心脏的外膜的三维轮廓。例如,轮廓追踪部 71 将距内膜的位置 8mm 外侧的位置定义成外膜的轮廓。该一定距离可以由操作者改变成任意的值。如果这样检测出外膜的三维轮廓,则该轮廓被设定到轮廓追踪部 71 而作为成为追踪对象的外膜的初始轮廓。例如,检测到 R 波的心时相下的外膜的三维轮廓被设定到轮廓追踪部 71 而作为初始轮廓。

[0044] 如上所述,如果检测到预定的心时相下的心肌的三维轮廓(初始轮廓),则轮廓追踪部 71 将 2 个图像作为对象,进行使用了散斑图案的图案匹配。通过该图案匹配,轮廓追踪部 71 针对在各心时相生成的体数据的每一个,求出设定在初始轮廓上的构成心肌的三维轮廓的各点的位置。即,轮廓追踪部 71 针对在各心时相取得的体数据的每一个,求出内膜的三维轮廓上的各点的位置和外膜的三维轮廓上的各点的位置。然后,轮廓追踪部 71 在时间上追踪构成内膜的三维轮廓的各点和构成外膜的三维轮廓的各点。

[0045] 例如,轮廓追踪部 71 接受设定在初始轮廓上的构成内膜的轮廓的各点的坐标信息和构成外膜的轮廓的各点的坐标信息。进而,轮廓追踪部 71 从存储部 5 读入在检测到该初始轮廓的体数据(以下称为“体数据 A”)的接下来的心时相取得的体数据(以下称为“体数据 B”)。然后,轮廓追踪部 71 将在时间上连续的 2 个体数据作为对象,进行使用了散斑图案的图案匹配。通过该图案匹配,轮廓追踪部 71 求出设定在初始轮廓上的构成心肌的轮廓的各点的移动向量。即,轮廓追踪部 71 通过该图案匹配,求出内膜的轮廓上的各点的移动向量和外膜的轮廓上的各点的移动向量。具体而言,轮廓追踪部 71 将体数据 A 和体数据 B 作为对象,通过进行使用了散斑图案的图案匹配,从而求出构成内膜的轮廓的各点的移动向量和构成外膜的轮廓的各点的移动向量。该移动向量表示构成轮廓的各点的变位和各点所变位的移动方向。即,轮廓追踪部 71 将 2 个体数据作为对象而进行图案匹配,计算出散斑的移动量,从而求出构成轮廓的各点的移动向量。通过这样求出构成轮廓的各点的移动向量,求出生成了体数据 B 的心时相下的构成心肌的轮廓的各点的位置。

[0046] 进而轮廓追踪部 71 从存储部 5 读入在体数据 B 的接下来的心时相取得的体数据(以下称为“体数据 C”)。然后,轮廓追踪部 71 将在时间上连续的 2 个体数据(体数据 B 和体数据 C)作为对象,进行使用了散斑图案的图案匹配,从而求出构成心肌的轮廓的各点的移动向量。由此,求出取得了体数据 C 的心时相下的构成心肌的轮廓的各点的位置。

[0047] 如上所述,轮廓追踪部 71 通过使用了散斑图案的图案匹配,针对取得了各体数据的心时相的每一个,求出设定在初始轮廓上的构成心肌的轮廓的各点处的移动向量。由此,轮廓追踪部 71 在时间上追踪构成心肌的轮廓的各点处的移动向量。其结果,可以在时间上追踪构成心肌的三维轮廓的各点。例如,轮廓追踪部 71 针对 1 个心动周期取得的所有体数据,求出各心时相下的构成心肌的三维轮廓的各点的位置。由此,在 1 个心动周期,求出各心时相下的构成心肌的三维轮廓的各点的位置。另外,轮廓追踪部 71 相当于本发明的“轮廓确定部”的一个例子。

[0048] 轮廓追踪部 71 向形成部 73 和运算部 8 输出各心时相下的构成内膜的三维轮廓的各点的坐标信息和各心时相下的构成外膜的三维轮廓的各点的坐标信息。以下,对形成部

73 和运算部 8 进行说明。

[0049] 首先,参照图 2 至图 4 对形成部 73 的处理内容进行说明。图 2 是示出显示在显示部上的图像的 1 个例子的图。图 3 是示出沿着心肌的长轴方向的剖面中的心肌的轮廓的示意图。图 4 是示出沿着心肌的短轴方向的剖面中的心肌的轮廓的示意图。

[0050] 形成部 73 具备第 1 面形成部 74、基准点设定部 75、第 2 面形成部 76、以及图像生成部 77。形成部 73 根据由轮廓追踪部 71 求出的心肌的三维轮廓,求出与心肌正交的面。图像生成部 6 生成该面的 MPR 图像数据。以下,对形成部 73 的处理内容进行详细说明。

[0051] 图像生成部 6 根据在任意的心时相取得的体数据,生成任意的剖面中的 MPR 图像数据。例如,操作者使用操作部 12 来指定任意的心时相,进而,指定与体数据对应的任意的剖面。利用操作部 12 指定的心时相和剖面的三维空间中的坐标信息从用户接口 10 (UI) 输出到控制部 13。然后,控制部 13 向图像生成部 6 输出心时相和剖面的坐标信息。

[0052] 作为一个例子,操作者使用操作部 12,指定沿着心脏的长轴方向的剖面。图像生成部 6 从存储部 5 读入已对应起来所指定的心时相的体数据。然后,图像生成部 6 根据所读入的体数据,生成心脏的长轴方向的剖面中的 MPR 图像数据(长轴像数据)。显示控制部 9 从图像生成部 6 接收该长轴像数据,使基于该长轴像数据的长轴像显示在显示部 11 上。另外,图像生成部 6 也可以生成与由操作者指定的剖面正交的剖面、且长轴方向的剖面中的 MPR 图像数据(长轴像数据)。

[0053] 此处,图 2 示出显示在显示部 11 上的长轴像的 1 个例子。显示控制部 9 使心脏的长轴像 100 和与长轴像 100 正交的剖面的长轴像 200 显示在显示部 11 上。在长轴像 100 中,显示出长轴剖面中的心肌 110。同样地,在长轴像 200 中,显示出长轴剖面中的心肌 210。另外,在图 2 所示的例子中,在显示部 11 上显示出长轴像 100 和长轴像 200,但也可以仅显示 1 个长轴像。

[0054] 然后,操作者使用操作部 12,对长轴像 100 指定基准轴。显示控制部 9 使由操作者指定的基准轴 120 显示在显示部 11 上。例如,将沿着长轴像 100 的长轴方向通过长轴像 100 的中心的中心轴指定成基准轴 120。进而,操作者使用操作部 12,指定基准轴 120 上的任意的点。例如如图 2 和 3 所示,操作者使用操作部 12 指定基准轴 120 上的点 130。

[0055] 然后,长轴像 100 上的基准轴 120 的坐标信息从用户接口 (UI) 10 输出到控制部 13。进而,长轴像 100 上的点 130 的坐标信息从用户接口 (UI) 10 输出到控制部 13。由于生成了长轴像 100 的长轴剖面的三维空间中的坐标信息已经被输出到控制部 13,所以在控制部 13 中,确定出三维空间中的基准轴 120 的坐标和点 130 的坐标。控制部 13 向形成部 73 输出三维空间中的基准轴 120 的坐标信息和点 130 的坐标信息。

[0056] 第 1 面形成部 74 从轮廓追踪部 71 接受由操作者指定的心时相下的构成心肌的轮廓的各点的坐标信息,对该心肌的轮廓设定基准轴 120 和点 130。然后,如图 4 所示,第 1 面形成部 74 通过点 130,形成与基准轴 120 交的第 1 平面 140。然后,第 1 面形成部 74 向基准点设定部 75 输出三维空间中的第 1 平面 140 的坐标信息。

[0057] 基准点设定部 75 从第 1 面形成部 74 接受第 1 平面 140 的坐标信息,求出心肌的轮廓和第 1 平面 140 交叉的点。例如如图 4 所示,基准点设定部 75 求出内膜 111 的轮廓和第 1 平面 140 交叉的点,将该交叉的点设定成基准点。此时,基准点设定部 75 在第 1 平面

140 的面内,在 360° 内求出与内膜 111 的轮廓交叉的点。在图 4 所示的例子中,基准点设定部 75 求出第 1 平面 140 和内膜 111 的轮廓交叉的多个基准点 150A、基准点 150B、…、基准点 150N、…。然后,基准点设定部 75 向第 2 面形成部 76 输出基准点的坐标信息。

[0058] 另外,基准点设定部 75 也可以代替内膜 111,而求出第 1 平面 140 和外膜 112 的轮廓交叉的点,并将该点作为基准点。

[0059] 第 2 面形成部 76 从基准点设定部 75 接收基准点的坐标信息,将该基准点作为基准,在长轴剖面内,形成向相对于内膜 111 的轮廓正交的方向延伸的第 2 平面。该第 2 平面在内膜的圆周方向上具有预定的宽度。例如如图 3 和图 4 所示,第 2 面形成部 76 将基准点 150A 作为基准,在长轴剖面内,形成向与内膜 111 的轮廓正交的方向延伸的第 2 平面 160A。同样地,第 2 面形成部 76 将基准点 150B 作为基准,在长轴剖面内,形成向与内膜 111 的轮廓正交的方向延伸的第 2 平面 160B。然后,如图 4 所示,第 2 面形成部 76 针对在第 1 平面 140 的面上在 360° 内求出的基准点 150A、…、基准点 150N、…的各个,形成向与内膜 111 的轮廓正交的方向延伸的第 2 平面 160A、…第 2 平面 160N、…。第 2 平面由于与内膜 111 的轮廓正交,所以成为与心肌 110 的壁厚方向平行的面。然后,第 2 面形成部 76 向图像生成面形成部 77 输出第 2 平面的坐标信息。

[0060] 图像生成面形成部 77 从第 1 面形成部 74 接受第 1 平面的坐标信息,从第 2 面形成部 76 接受第 2 平面的坐标信息,在第 1 平面和内膜的轮廓交叉的基准点上,连接第 1 平面和第 2 平面。图像生成面形成部 77 通过该连接,形成图像生成面。具体而言,图像生成面形成部 77 在第 1 平面和内膜的轮廓交叉的基准点中,通过连接形成在内膜 111 的内侧(心腔内)的第 1 平面和形成在内膜 111 的外侧的第 2 平面,从而形成图像生成面。由此,图像生成面在内膜 111 的内侧(心腔内)由第 1 平面构成,对于内膜 111 的外侧由第 2 平面构成。在图 4 所示的例子中,图像生成面形成部 77 在基准点 150A、…、基准点 150N、…的各个上,通过连接形成在内膜 111 的内侧(心腔内)的第 1 平面 140 和形成在内膜 111 的外侧的第 2 平面 160A、…、第 2 平面 160N、…,从而形成 1 个图像生成面。然后,图像生成面形成部 77 向图像生成部 6 输出该图像生成面的坐标信息。

[0061] 图像生成部 6 从存储部 5 读入在由操作者指定的心时相取得的体数据。然后,图像生成部 6 通过对该体数据实施 MPR 处理,生成由图像生成面形成部 77 形成的图像生成面中的 MPR 图像数据。由此,生成由第 1 平面 140、第 2 平面 160A、…、第 2 平面 160N、…构成的图像生成面中的 MPR 图像数据。图像生成部 6 向显示控制部 9 输出该图像生成面中的 MPR 图像数据。

[0062] 显示控制部 9 如果从图像生成部 6 接受到图像生成面中的 MPR 图像数据,则使基于该 MPR 图像数据的 MPR 图像显示在显示部 11 上。该 MPR 图像表示心脏的短轴像。

[0063] 另外,图像生成部 6 也可以从存储部 5 读入在各心时相取得的体数据,并对在各心时相取得的体数据实施 MPR 处理,从而针对每个心时相生成由图像生成面形成部 77 形成的图像生成面中的 MPR 图像数据。在该情况下,显示控制部 9 如果从图像生成部 6 接受到各心时相下的 MPR 图像数据,则针对每个心时相使各心时相下的 MPR 图像依次显示在显示部 11 上。

[0064] 此处,参照图 3 对本实施方式的超声波图像取得装置 1 和以往技术的差异进行说明。在以往技术中,生成利用第 1 平面 140 来切断了心肌 110 的面中的 MPR 图像数据。换

言之,通过使第 1 平面 140 延伸而求出与心肌 110 交叉的面,而生成该交叉的面中的 MPR 图像数据。因此,在心肌 110 中,生成朝向与心肌 110 的壁厚方向不同的方向的面 141 中的 MPR 图像数据。与其相对,在本实施方式中,在心肌 110 中,求出与心肌 110 正交的第 2 平面 160A 等面,生成该第 2 平面 160A 等面中的 MPR 图像数据。因此,在心肌 110 中,生成朝向心肌的壁厚方向的面中的 MPR 图像数据。其结果,根据本实施方式,对于心肌 110,可以观察沿着壁厚方向的剖面。

[0065] 进而,仅通过操作者在长轴像上指定任意的点,而取得沿着壁厚方向的短轴像数据。因此,可以通过简单的操作,来观察期望的壁厚的剖面。另外,在心腔内,生成与基准轴 120 正交的第 1 平面中的短轴像数据。因此,显示在短轴像上的心腔的形状不会距实际的心腔的形状较大地偏差。例如,显示在短轴像上的心腔的大小不会距实际的心腔的大小较大地偏差。

[0066] 进而,通过设定在基准轴上的点来设定与基准轴正交的第 1 平面,将该第 1 平面和心肌交叉的位置作为基准,设定与心肌正交的第 2 平面,所以可以容易地对心肌的期望的位置设定第 2 平面。即,将作为观察对象的心肌作为基准而设定第 2 平面,所以可以对心肌的期望的位置设定第 2 平面,来观察期望的剖面。在以往技术中,将设定在基准轴上的点作为基准而设定与心肌交叉的平面,生成该平面中的图像数据,所以难以对心肌的期望的位置设定平面。与其相对,在本实施方式中,求出第 1 平面和心肌交叉的点,并将该点作为基准而设定与心肌交叉的第 2 平面,生成该第 2 平面中的图像数据,所以可以简便地观察心肌的期望的剖面。

[0067] 接下来,对运算部 8 进行说明。运算部 8 从轮廓追踪部 71 接受各心时相下的构成心肌的三维轮廓的各点的坐标信息,而求出心肌的壁运动信息。例如,运算部 8 求出各心时相下的内膜的变位和外膜的变位,根据这些变位求出各心时相下的心肌的应变 (strain)。进而,运算部 8 也可以求出表示应变的时间变化率的应变率 (strain rate)。这样,通过求出变位、应变、和应变率等壁运动信息,可以进行心脏的评价。另外,由轮廓追踪部 71 三维地追踪心肌的轮廓,所以心肌的轮廓通过三维坐标来规定。因此,由运算部 8 求出的壁运动信息也通过三维坐标来规定。由此,可以求出心脏的任意的面中的壁运动信息。以下,对构成运算部 8 的各部的功能进行说明。运算部 8 具备运动信息计算部 81 和颜色决定部 82。

[0068] 例如运动信息计算部 81 根据各心时相下的构成心肌的三维轮廓的各点的坐标信息,求出各心时相下的内膜的变位和外膜的变位。作为一个例子,运动信息计算部 81 求出与心脏的长轴方向、短轴方向对应的内膜的变位和外膜的变位。

[0069] 然后,运动信息计算部 81 根据各心时相下的心肌的变位,求出各心时相下的与心脏的长轴方向、短轴方向对应的心肌的应变。例如,将检测到 R 波的心时相设为初始时相。运动信息计算部 81 对初始时相下的内膜的三维轮廓和其他心时相下的内膜的三维轮廓进行比较,求出各心时相下的与心脏的长轴方向、短轴方向对应的内膜的变位。同样地,运动信息计算部 81 对初始时相下的外膜的三维轮廓和其他心时相下的外膜的三维轮廓进行比较,求出各心时相下的与心脏的长轴方向、短轴方向对应的外膜的变位。然后,运动信息计算部 81 根据各心时相下的变位,求出各心时相下的应变。

[0070] 此处,对作为应变的一个例子,求出内膜和外膜之间的厚度方向(壁厚方向)的应变的情况进行说明。如上所述,在要求出各心时相下的内膜的三维轮廓和外膜的三维轮廓

的情况下,运动信息计算部 81 根据各心时相下的构成内膜的三维轮廓的各点的坐标信息和各心时相下的构成外膜的三维轮廓的各点的坐标信息,来求出各心时相下的壁厚方向的应变。此处,壁厚方向的应变被定义成内膜和外膜之间的厚度方向上的应变。

[0071] 例如,运动信息计算部 81 在内膜的轮廓上的点中,求出与内膜的轮廓正交的线。然后,运动信息计算部 81 求出该正交的线与外膜的轮廓交叉的点。运动信息计算部 81 根据各心时相下的内膜的轮廓上的点和外膜的轮廓上的点之间的距离,来求出各心时相下的内膜和外膜之间的应变(壁厚方向的应变)。

[0072] 例如,将设定了内膜和外膜的初始轮廓的心时相设为初始时相。将该初始时相下的内膜上的点和外膜上的点之间的距离设为距离 $L(0)$ 。具体而言,当在检测到 R 波的心时相下指定了内膜和外膜的初始轮廓的情况下,检测到 R 波的心时相成为初始时相。另外,将任意的心时相下的内膜上的点和外膜上的点之间的距离设为距离 $L(t)$ 。

[0073] 然后,运动信息计算部 81 从轮廓追踪部 71 接受各心时相下的构成内膜的三维轮廓的各点的坐标信息和构成外膜的三维轮廓的各点的坐标信息,求出任意的心时相下的距离 $L(t)$ 和初始时相下的距离 $L(0)$ 之差分 $\Delta L(t)$ 。该差分 $\Delta L(t)$ 相当于膜厚的变位。接下来,运动信息计算部 81 通过差 $\Delta L(t)$ 除以初始时相下的距离 $L(0)$,来求出任意的心时相下的壁厚方向的应变 $S(t)$ 。

[0074] 运动信息计算部 81 在内膜的轮廓和外膜的轮廓中,针对每个预定间隔求出壁厚方向的应变 $S(t)$ 。即,运动信息计算部 81 在心脏的内膜和外膜中,求出多个位置的应变 $S(t)$ 。这样,运动信息计算部 81 针对每个心时相求出心肌的各位置处的壁厚方向的应变 $S(t)$ 。

[0075] 运动信息计算部 81 也可以通过对各心时相下的各位置的壁厚方向的应变 $S(t)$ 进行时间微分,来针对每个心时相求出表示应变 $S(t)$ 的时间变化率的应变率(速度) $SR(t)$ 。

[0076] 另外,运动信息计算部 81 也可以根据各心时相下的构成心肌的三维轮廓的各点的坐标信息,来求出各心时相下的心肌的圆周方向(轮廓的切线方向)的变位、应变(变位的变化率)。

[0077] 颜色决定部 82 决定与由运动信息计算部 81 求出的各位置处的应变 $S(t)$ 的大小对应的颜色。然后,颜色决定部 82 对各位置分配根据应变 $S(t)$ 的大小而不同的颜色。例如,预先决定对各应变 $S(t)$ 的大小分配的颜色。然后,预先制成对应关联有应变 $S(t)$ 的大小和颜色的表,并存储在未图示的存储部。在该表中,对应关联有根据应变 $S(t)$ 的大小而不同的颜色。颜色决定部 82 通过参照该表,来决定各心时相下的与各位置的应变 $S(t)$ 的大小对应的颜色。然后,颜色决定部 82 向显示控制部 9 输出各心时相下的各位置的坐标信息和表示对该位置分配的颜色信息(颜色信息)。

[0078] 在本实施方式中,图像生成面形成部 77 向颜色决定部 82 输出由第 1 平面和第 2 平面构成的图像生成面的坐标信息。颜色决定部 82 从图像生成面形成部 77 接受图像生成面的坐标信息,来决定与该图像生成面的各位置的壁运动信息的大小对应的颜色。例如,颜色决定部 82 决定与图像生成面上的各位置处的应变 $S(t)$ 的大小对应的颜色,对各位置分配该颜色。然后,颜色决定部 82 向显示控制部 9 输出图像生成面上的各位置的坐标信息和表示对该位置分配的颜色信息(颜色信息)。

[0079] 显示控制部 9 从颜色决定部 82 接受所指定的心时相下的图像生成面上的各位置

的坐标信息和表示对该位置分配的颜色的信息（颜色信息）。然后，显示控制部 9 在由图像生成部 6 生成的 MPR 图像上，使由颜色决定部 82 分配的颜色重叠在心肌的各位置并显示在显示部 11 上。此时，显示控制部 9 在将各位置作为中心并具有预定的宽度的范围内，将对各位置被分配的颜色重叠而显示在显示部 11 上。

[0080] 此处，参照图 2 对由图像生成部 6 生成的 MPR 图像（短轴像）和针对该短轴像的着色的一个例子进行说明。例如，显示控制部 9 使由通过基准轴 120 上的点 130 的第 1 平面 140、和与心肌正交的第 2 平面 16A、…、第 2 平面 160N、…形成的图像生成面中的短轴像 300 显示在显示部 11 上。然后，显示控制部 9 将与该图像生成面上的各位置的壁运动信息的大小对应的颜色重叠在短轴像 300 的各位置而显示在显示部 11 上。另外，在图 2 所示的例子中，利用便于区分的不同的阴影来表示与壁运动信息的大小对应的颜色。

[0081] 另外，如果操作者使用操作部 12 指定了基准轴 120 上的其他点 131，则形成部 73 形成与该点 131 对应的图像生成面。然后，图像生成部 6 生成与点 131 对应的图像生成面中的短轴像数据。运算部 8 决定与该图像生成面上的各位置的壁运动信息的大小对应的颜色，并对各位置分配颜色。然后，显示控制部 9 使与点 131 对应的图像生成面的短轴像 310 显示在显示部 11 上，使与壁运动信息的大小对应的颜色重叠在短轴像 310 而显示在显示部 11 上。另外，即使在指定了点 132 的情况下，也与点 130 以及点 131 同样地，显示控制部 9 使与点 132 对应的图像生成面中的短轴像 320 显示在显示部 11 上。进而，显示控制部 9 使与该图像生成面中的壁运动信息的大小对应的颜色重叠在短轴像 320 上显示在显示部 11 上。

[0082] 如上所述，根据本实施方式的超声波图像取得装置 1，在心肌 110 中，生成朝向心肌的壁厚方向的面中的 MPR 图像数据（短轴像数据）。因此，壁运动信息的向量的朝向与显示在短轴像上的心肌的壁厚方向一致。由此，在短轴像 300 中，显示出该短轴像 300 中的实际的壁运动信息。其结果，可以更适当地评价心肌的各部分处的壁运动。

[0083] 参照图 5 对本实施方式的超声波图像取得装置 1 和以往技术的差异进行说明。图 5 是示意地示出短轴像的图。在本实施方式的短轴像 300 中，显示出心肌 110 的内膜 111 和外膜 112。另一方面，在以往技术的短轴像中，显示出心肌 110 的内膜 111 和外膜 113。以往技术的外膜 113 显示在比短轴像 300 的外膜 112 往外的外侧。在以往技术中，如图 3 所示，生成用第 1 平面 140 切断了心肌 110 的面 141 中的 MPR 图像数据（短轴像数据）。因此，显示在以往技术的短轴像上的心肌的厚度（内膜 111 和外膜 113 之间的厚度）比心肌 110 的壁厚方向上的厚度厚。另一方面，在本实施方式中，如图 2 至图 4 所示，生成用与心肌 110 正交的第 2 平面 160A 等切断了心肌 110 的面中的 MPR 图像数据（短轴像数据）。因此，显示在短轴像 300 上的心肌的厚度（内膜 111 和外膜 112 之间的厚度）与心肌 110 的壁厚方向上的厚度一致。然后，与壁运动信息对应的颜色分配到心肌 110 的各位置。在本实施方式中，显示在短轴像 300 上的心肌的厚度（内膜 111 和外膜 112 之间的厚度）与心肌 110 的壁厚方向上的厚度一致，所以与壁运动信息对应的颜色适当地分配到短轴像 300 上而显示出。

[0084] 进而，分配根据壁运动信息的大小而不同的颜色并显示在显示部 11 上，所以通过观察该颜色，可以容易地掌握各位置处的扩张能量的降低和增强。

[0085] 图像处理部 7 的标记生成部 72 生成由图像生成面形成部 77 形成的图像生成面中

的、表示内膜和外膜的二维轮廓的标记。然后,显示控制部 9 使该标记重叠在短轴像而显示在显示部 11 上。也可以不在本实施方式的超声波图像取得装置 1 中设置该标记生成部 72。

[0086] 用户接口 (UI) 10 具备显示部 11 和操作部 12。显示部 11 由 CRT、液晶显示器等监视器构成,在画面上显示出 MPR 图像、三维图像等。操作部 12 由键盘、鼠标、轨迹球、和 TCS(Touch Command Screen,触摸命令屏)等构成,通过操作者的操作而施加各种指示。

[0087] 控制部 13 与超声波图像取得装置 1 的各部分连接,对各部分的动作进行控制。

[0088] 图像生成部 6 具备 CPU(Central Processing Unit,中央处理单元)和 ROM(Read Only Memory,只读存储器)、RAM(Random Access Memory,随机访问存储器)以及 HDD(Hard Disk Drive,硬盘驱动器)等存储部(未图示)。在存储部中,存储有用于执行图像生成部 6 的功能的图像生成程序。CPU 通过执行图像生成程序,来对体数据实施 MPR 处理、体绘制等图像处理。由此,生成 MPR 图像数据、三维图像数据等超声波图像数据。

[0089] 图像处理部 7 具备 CPU 和 ROM、RAM、以及 HDD 等存储部(未图示)。在存储部中,存储有用于执行图像处理部 7 的各部分的功能的图像处理程序。在图像处理程序中,包含有用于执行轮廓追踪部 71 的功能的轮廓追踪程序、用于执行标记生成部 72 的功能的标记生成程序、以及用于执行形成部 73 的功能的形成程序。在形成程序中,包含有用于执行第 1 面形成部 74 的功能的第 1 面形成程序、用于执行基准点设定部 75 的功能的基准点设定程序、用于执行第 2 面形成部 76 的功能的第 2 面形成程序、以及用于执行图像生成面形成部 77 的功能的图像生成面形成程序。CPU 通过执行轮廓追踪程序,来求出各心时相下的心肌(内膜和外膜)的轮廓。CPU 通过执行标记生成程序,来生成表示内膜和外膜的轮廓的标记。CPU 通过执行第 1 面形成程序,来形成与对心肌设定的基准线正交的第 1 平面。CPU 通过执行基准点设定程序,来求出第 1 平面和心肌交叉的基准点。CPU 通过执行第 2 平面形成程序,在基准点中,形成向与心肌正交的方向延伸的第 2 平面。CPU 通过执行图像生成面形成程序,连接第 1 平面和第 2 平面来形成图像生成面。

[0090] 运算部 8 具备 CPU 和 ROM、RAM、以及 HDD 等存储部(未图示)。在存储部中,存储有用于执行运算部 8 的功能的运算程序。在运算程序中,包含有用于执行运动信息计算部 81 的功能的运动信息计算程序、用于执行颜色决定部 82 的功能的颜色决定程序。CPU 通过执行运动信息计算程序,来求出各心时相下的心肌的应变、应变率等壁运动信息。另外,CPU 通过执行颜色决定程序,来决定与壁运动信息的大小对应的颜色。

[0091] 显示控制部 9 具备 CPU 和 ROM、RAM、以及 HDD 等存储部(未图示)。在存储部中,存储有用于执行显示控制部 9 的功能的显示控制程序。CPU 通过执行该显示控制程序,使 MPR 图像和壁运动信息显示在显示部 11 上。另外,控制部 13 具备 CPU 和 ROM、RAM、以及 HDD 等存储部(未图示)。在存储部中,存储有用于执行控制部 13 的功能的控制程序。CPU 通过执行该控制程序,对超声波图像取得装置 1 的各部分的动作进行控制。

[0092] 另外,由本实施方式中的图像处理程序和显示控制程序来构成超声波图像处理程序的一个例子。

[0093] 另外,也可以针对每个心时相形成图像生成面。首先,第 1 面形成部 74 如上所述,通过在基准轴 120 上指定的点 130,形成与基准轴 120 正交的第 1 平面 140。轮廓追踪部 71 如上所述,求出各心时相下的构成内膜的三维轮廓的各点的位置和构成外膜的三维轮廓的各点的位置。

[0094] 基准点设定部 75 从第 1 面形成部 74 接受第 1 平面 140 的坐标信息, 求出各心时相下的心肌的轮廓和第 1 平面 140 交叉的点。例如, 基准点设定部 75 求出各心时相下的内膜 111 的轮廓和第 1 平面 140 交叉的点, 将该交叉的点设定成基准点。即, 基准点设定部 75 求出各心时相下的基准点的位置。

[0095] 第 2 面形成部 76 从基准点设定部 75 接受各心时相下的基准点的坐标信息, 针对每个心时相求出各心时相下的向相对于内膜 111 的轮廓正交的方向延伸的第 2 平面。即, 第 2 面形成部 76 根据相同心时相下的内膜 111 和基准点, 来形成各心时相下的第 2 平面。

[0096] 图像生成面形成部 77 从第 1 面形成部 74 接受第 1 平面的坐标信息, 从第 2 面形成部 76 接受各心时相下的第 2 平面的坐标信息, 在该各心时相下的基准点上, 连接第 1 平面和各心时相下的第 2 平面。图像生成面形成部 77 通过该连接, 形成各心时相下的图像生成面。

[0097] 然后, 图像生成面形成部 77 向图像生成部 6 输出各心时相下的图像生成面的坐标信息。图像生成部 6 根据各心时相下的体数据, 生成各心时相的图像生成面中的 MPR 图像数据。即, 图像生成部 6 根据心时相相同的体数据和图像生成面, 来生成各心时相的图像生成面中的 MPR 图像数据。

[0098] 然后, 显示控制部 9 针对每个心时相, 使基于各心时相的 MPR 图像数据的 MPR 图像顺序地显示在显示部 11 上。进而, 显示控制部 9 在各心时相下的 MPR 图像上, 使由颜色决定部 82 分配的颜色重叠在心肌的各位置上并显示在显示部 11 上。此时, 显示控制部 9 在各心时相下的 MPR 图像上, 使分配到相同心时相下的图像生成面上的颜色重叠在心肌的各位置而显示在显示部 11 上。

[0099] (超声波图像处理装置)

[0100] 也可以将生成沿着心肌的壁厚方向的 MPR 图像数据的超声波图像处理装置设在超声波图像取得装置的外部。该超声波图像处理装置具备上述的存储部 5、图像生成部 6、图像处理部 7、运算部 8、显示控制部 9、用户接口 (UI) 10、以及控制部 13。超声波图像处理装置从超声波图像取得装置取得所取得的时间连续的多个体数据, 根据这些多个体数据, 来生成沿着心肌的壁厚方向的 MPR 图像数据。进而, 超声波图像处理装置追踪心肌的轮廓而求出壁运动信息。

[0101] 由设置在超声波图像处理装置的外部的超声波图像取得装置使用超声波对心脏进行扫描, 从而针对每个心时相取得体数据。然后, 超声波图像处理装置接受由超声波图像取得装置取得的多个体数据, 并使这些多个体数据存储到存储部 5。超声波图像处理装置的轮廓追踪部 71 通过求出各心时相下的构成内膜 (外膜) 的三维轮廓的各点的位置, 来追踪内膜 (外膜) 的轮廓。超声波图像处理装置的形成部 73 根据构成三维轮廓的各点的位置, 来求出与心肌的壁厚方向平行的第 2 平面。另外, 超声波图像处理装置的运算部 8 根据构成三维轮廓的各点的位置, 求出心肌的壁运动信息, 对心肌的各位置分配与壁运动信息的大小对应的颜色。

[0102] 如上所述, 即使利用对于设在超声波图像取得装置的外部的超声波图像处理装置, 也可以与上述的超声波图像取得装置 1 同样地, 生成在心肌中朝向心肌的壁厚方向的面中的 MPR 图像数据。其结果, 对于心肌, 可以观察沿着壁厚方向的剖面。然后, 由于壁运动信息的向量的朝向与显示在 MPR 图像上的心肌的壁厚方向一致, 所以可以更适当地评价

心肌的各部分处的壁运动信息。

[0103] (动作)

[0104] 接下来,参照图 6 对本发明的实施方式的超声波图像取得装置 1(超声波图像处理装置)的动作进行说明。图 6 是用于说明基于本发明的实施方式的超声波图像取得装置的一连串的动作的流程图。在本实施方式中,将心脏作为诊断部位,取得所取得的时间连续的多个体数据(运动图像数据)。然后,根据该体数据,生成沿着心脏的壁厚方向的面中的 MPR 图像数据。进而,求出提供给心功能的评价中的壁运动信息。

[0105] (步骤 S01)

[0106] 首先,将超声波探头 2 对准被检体而对心脏发送超声波,取得各心时相的体数据(心脏的运动图像数据)。例如,通过在 1 个心动周期以上发送接收超声波,从而在 1 个心动周期以上取得各心时相的体数据。控制部 13 从超声波图像取得装置 1 的外部接收 ECG 信号,向所生成的各体数据对应关联取得了该体数据的时相,并使其存储到存储部 5 中。

[0107] (步骤 S02)

[0108] 轮廓追踪部 71 从存储部 5 读入体数据,将 2 个体数据作为对象,进行使用了散斑图案的图案匹配。通过该图案匹配,轮廓追踪部 71 求出各心时相下的构成心肌的三维轮廓的各点的位置。然后,运算部 8 的运动信息计算部 81 针对每个心时相求出心肌的各位置处的壁厚方向的应变 $S(t)$ 等壁运动信息。

[0109] (步骤 S03)

[0110] 另一方面,操作者使用操作部 12 来指定任意的心时相。进而,操作者使用操作部 12,指定针对体数据的任意的剖面。此处作为一个例子,操作者指定心脏的长轴剖面。表示由操作者指定的心时相的信息和长轴剖面的坐标信息从用户接口 (UI) 10 经由控制部 13 输出到图像生成部 6。

[0111] (步骤 S04)

[0112] 图像生成部 6 从存储部 5 读入对应关联有所指定的心时相的体数据,并根据该体数据,生成心脏的长轴剖面中的 MPR 图像数据(长轴像数据)。然后,显示控制部 9 使基于该长轴像数据的长轴像显示在显示部 11 上。例如如图 2 所示,显示控制部 9 使心脏的长轴像 100 和与该长轴像 100 正交的剖面的长轴像 200 显示在显示部 11 上。

[0113] (步骤 S05)

[0114] 然后,操作者使用操作部 12,沿着长轴像 100 的长轴方向,指定通过长轴像 100 的中心的基准轴 120,进而,指定基准轴 120 上的任意的点 130。长轴像 100 上的基准轴 120 的坐标信息和点 130 的坐标信息从用户接口 (UI) 10 输出到控制部 13。控制部 13 根据长轴像 100 的长轴剖面的三维空间中的坐标信息,求出三维空间中的基准轴 120 的坐标和点 130 的坐标,向形成部 73 输出该坐标信息。

[0115] (步骤 S06)

[0116] 第 1 面形成部 74 从轮廓追踪部 71 接受由操作者指定的心时相下的构成心肌的轮廓的各点的坐标信息,对该心肌的轮廓设定基准轴 120 和点 130。然后,如图 4 所示,第 1 面形成部 74 通过点 130,形成与基准轴 120 正交的第 1 平面 140。然后,第 1 面形成部 74 向基准点设定部 75 输出所形成的第 1 平面 140 的三维空间中的坐标信息。

[0117] (步骤 S07)

[0118] 基准点设定部 75 如图 4 所示, 设定内膜 111 的轮廓和第 1 平面 140 交叉的基准点。此时, 基准点设定部 75 在第 1 平面 140 的面内, 在 360° 内求出与内膜 111 的轮廓交叉的多个基准点 150A、…、基准点 150N、…。然后, 第 2 面形成部 76 例如如图 3 和图 4 所示, 针对在第 1 平面 140 的内面在 360° 内求出的基准点 150A、…、基准点 150N、…的各个, 形成向与内膜 111 的轮廓正交的方向延伸的第 2 平面 160A、…、第 2 平面 160N、…。第 2 平面由于与内膜 111 的轮廓正交, 所以变成与心肌 110 的壁厚方向平行的面。

[0119] (步骤 S08)

[0120] 然后, 图像生成面形成部 77 例如如图 4 所示, 在基准点 150A、…、基准点 150N、…的各个中, 连接形成在内膜 111 的内侧(心腔内)的第 1 平面 140、形成在内膜 111 的外侧的第 2 平面 160A、…、第 2 平面 160N、…, 从而形成 1 个图像生成面。

[0121] (步骤 S09)

[0122] 图像生成部 6 从存储部 5 读入在所指定的心时相取得的体数据。然后, 图像生成部 6 通过对所读入的体数据实施 MPR 处理, 来生成该图像生成面中的 MPR 图像数据。由此, 生成由第 1 平面 140、第 2 平面 160A、…、第 2 平面 160N、…构成的图像生成面中的 MPR 图像数据。然后, 图像生成部 6 向显示控制部 9 输出该图像生成面中的 MPR 图像数据。

[0123] (步骤 S10)

[0124] 另一方面, 颜色决定部 82 决定图像生成面上的各位置处的与应变 $S(t)$ 等壁运动信息的大小对应的颜色, 对各位置分配该颜色。然后, 颜色决定部 82 向显示控制部 9 输出图像生成面上的各位置的坐标信息和表示对该位置分配的颜色信息(颜色信息)。然后, 显示控制部 9 在由图像生成部 6 生成的 MPR 图像上, 使由颜色决定部 82 分配的颜色重叠在心肌的各位置而显示在显示部 11 上。例如如图 2 所示, 显示控制部 9 使由通过基准轴 120 上的点 130 的第 1 平面 140、与心肌正交的第 2 平面 160A、…、第 2 平面 160N、…形成的图像生成面中的短轴像 300 显示在显示部 11 上。然后, 显示控制部 9 使与该图像生成面上的各位置的壁运动信息的大小对应的颜色重叠在短轴像 300 的各位置而显示在显示部 11 上。

[0125] 如上所述, 根据本实施方式, 在心肌 110 中, 由于求出与心肌 110 正交的第 2 平面, 生成该第 2 平面中的 MPR 图像数据(短轴像数据), 所以可以生成沿着心肌的壁厚方向的 MPR 图像数据。由此, 关于心肌 110, 可以观察沿着壁厚方向的剖面。进而, 由于壁运动信息的向量的朝向与显示在短轴像上的心肌的壁厚方向一致, 所以可以在短轴像中, 显示出该短轴像中的实际的壁运动信息。其结果, 可以更适当地评价心肌的各部分处的壁运动。

[0126] (第 1 变形例)

[0127] 接下来, 参照图 7、图 8A 以及图 8B 对上述的实施方式的超声波图像取得装置的第 1 变形例进行说明。图 7 是示出在第 1 变形例中显示在显示部上的图像的一个例子的图。图 8A 和图 8B 是示出沿着心肌的长轴方向的剖面中的心肌的轮廓的示意图。

[0128] 在第 1 变形例中, 图像生成面形成部 77 通过进行与上述的实施方式不同的处理来形成图像生成面。图像生成面形成部 77 以外的各部进行与上述的实施方式相同的处理。

[0129] 与上述的实施方式同样地, 图像生成部 6 从存储部 5 读入对应关联有由操作者指定的心时相的体数据, 并根据该体数据, 生成心脏的长轴剖面中的长轴像数据。然后, 显示控制部 9 如图 7 所示, 使心脏的长轴像 100 显示在显示部 11 上。另外, 显示控制部 9 也可以使与长轴像 100 正交的剖面的长轴像 200 显示在显示部 11 上。

[0130] 然后,操作者使用操作部 12 来指定基准轴 120,进而,指定基准轴 120 上的任意的点 130。控制部 13 向形成部 73 输出三维空间中的基准轴 120 的坐标信息和点 130 的坐标信息。

[0131] 第 1 面形成部 74 与上述的实施方式同样地,通过由操作者指定的点 130,来形成与基准轴 120 正交的第 1 平面。然后,基准点设定部 75 与上述的实施方式同样地,求出心肌的轮廓和第 1 平面交叉的基准点。此时,基准点设定部 75 在第 1 平面中,在 360° 内求出与内膜 111 的轮廓交叉的基准点。例如如图 8A 所示,基准点设定部 75 求出内膜 111 的轮廓和第 1 平面交叉的多个基准点 150A、基准点 150B、…。另外,基准点设定部 75 也可以代替内膜 111,而求出第 1 平面和外膜 112 的轮廓交叉的点,并将该点作为基准点。

[0132] 第 2 面形成部 76 与上述的实施方式同样地,将由基准点设定部 75 设定的基准点作为基准,在长轴剖面内,形成向相对于内膜 111 的轮廓正交的方向延伸的第 2 平面。例如如图 8A 所示,第 2 面形成部 76 将基准点 150A 作为基准,在长轴剖面内,形成向与内膜 111 的轮廓正交的方向延伸的第 2 平面 160A。然后,第 2 面形成部 76 针对在第 1 平面的面内在 360° 内求出的基准点 150A、基准点 150B、…的各个,形成向与内膜 111 的轮廓正交的方向延伸的第 2 平面 160A、第 2 平面 160B、…。第 2 平面由于与内膜 111 的轮廓正交,所以成为与心肌 110 的壁厚方向平行的面。

[0133] 然后,图像生成面形成部 77 从第 2 面形成部 76 接收第 2 平面的坐标信息,将第 2 平面延伸至基准轴 120。例如如图 8B 所示,图像生成面形成部 77 将第 2 平面 160A 延伸至基准轴 120,将第 2 平面 160B 延伸至基准轴 120。然后,图像生成面形成部 77 通过连接将第 2 平面 160A、第 2 平面 160B、…延伸至基准轴 120 而形成的面,来形成 1 个图像生成面。由此,图像生成面不仅在内膜 111 的外侧即使在内侧(心腔内),也由第 2 平面 160A、第 2 平面 160B、…构成。

[0134] 图像生成部 6 从存储部 5 读入在由操作者指定的心时相取得的体数据。然后,图像生成部 6 通过对所读入的体数据实施 MPR 处理,来生成由图像生成面形成部 77 形成的图像生成面中的 MPR 图像数据。由此,生成由第 2 平面 160A、第 2 平面 160B、…构成的图像生成面中的 MPR 图像数据。然后,显示控制部 9 使基于图像生成面的 MPR 图像数据的 MPR 图像显示在显示部 11 上。

[0135] 另外,图像生成部 6 从存储部 5 读入在各心时相取得的体数据,对在各心时相取得的体数据实施 MPR 处理,从而针对每个心时相生成由图像面形成部 77 形成的图像生成面中的 MPR 图像数据。然后,显示控制部 9 如果从图像生成部 6 接受到各心时相下的 MPR 图像数据,则针对每个心时相使各心时相下的 MPR 图像依次显示在显示部 11 上。

[0136] 如上所述,根据第 1 变形例的超声波图像取得装置,在心肌 110 中,求出与心肌 110 正交的第 2 平面 160A,生成该第 2 平面 160A 等中的 MPR 图像数据。因此,对于心肌 110,可以观察沿着壁厚方向的剖面。进而,在第 1 变形例中,由于将第 2 平面 160A 等延伸至基准轴 120,所以可以生成在心肌 110 和心腔的边界不会出现段差而在该边界平滑的图像。具体而言,可以取得在内膜 111 和第 1 平面交叉的基准点 150A、基准点 150B、…中图像不会出现段差,且即使在基准点 150A 等的附近也平滑的图像。另外,仅通过操作者在长轴像上指定任意的点来取得沿着壁厚方向的短轴像数据,所以可以通过简便的操作来观察期望的壁厚的剖面。

[0137] 另外,运算部 8 与上述的实施方式同样地求出心肌的壁运动信息,对心肌的各位置分配与壁运动信息的大小对应的颜色。在第 1 变形例中,颜色决定部 82 决定与由图像生成面形成部 77 形成的图像生成面上的各位置的壁运动信息的大小对应的颜色。例如,颜色决定部 82 决定与图像生成面上的各位置处的应变 $S(t)$ 的大小对应的颜色,来对各位置分配该颜色。

[0138] 然后,显示控制部 9 在由图像生成部 6 生成的 MPR 图像上,使由颜色决定部 82 分配的颜色重叠到心肌的各位置,并显示在显示部 11 上。

[0139] 例如如图 7 所示,显示控制部 9 使由通过指定基准轴 120 上的点 130 而形成的第 2 平面 160A、第 2 平面 160B、…构成的图像生成面中的短轴像 400 显示在显示部 11 上。然后,显示控制部 9 使与该图像生成面上的各位置的壁运动信息的大小对应的颜色重叠在短轴像 400 的各位置,并显示在显示部 11 上。另外,如果操作者使用操作部 12 指定了基准轴 120 上的其他的点 131 和点 132,则形成部 73 形成与各个点对应的图像生成面。然后,图像生成部 6 生成与点 131 对应的图像生成面中的短轴像数据,生成与点 132 对应的图像生成面中的短轴像数据。运算部 8 决定与各图像生成面上的各位置的壁运动信息的大小对应的颜色。然后,显示控制部 9 使与点 131 对应的图像生成面中的短轴像 410 和与点 132 对应的图像生成面中的短轴像 420 显示在显示部 11 上。进而,显示控制部 9 使与壁运动信息的大小对应的颜色分别重叠到短轴像 410 和短轴像 420,并显示在显示部 11 上。

[0140] 如上所述,根据第 1 变形例的超声波图像取得装置,与上述实施方式同样地,壁运动信息的向量的朝向与显示在短轴像上的心肌的壁厚方向一致。由此,在短轴像中,显示出该短轴像中的实际的壁运动信息,可以更适当地评价心肌的各部处的壁运动。

[0141] 另外,也可以与上述的实施方式同样地,由设在超声波图像取得装置的外部的超声波图像处理装置来进行第 1 变形例的处理。

[0142] 另外,也可以与上述的实施方式同样地,针对每个心时相形成图像生成面。首先,第 1 面形成部 74 通过在基准轴 120 上指定的点 130,形成与基准轴 120 正交的第 1 平面。轮廓追踪部 71 如上所述,求出各心时相下的构成内膜的三维轮廓的各点的位置和构成外膜的三维轮廓的各点的位置。

[0143] 基准点设定部 75 从第 1 面形成部 74 接受第 1 平面的坐标信息,求出各心时相下的心肌的轮廓和第 1 平面交叉的点。即,基准点设定部 75 求出各心时相下的基准点的位置。

[0144] 第 2 面形成部 76 从基准点设定部 75 接受各心时相下的基准点的坐标信息,针对每个心时相求出各心时相下的向相对于内膜 111 的轮廓正交的方向延伸的第 2 平面。即,第 2 面形成部 76 根据相同心时相下的内膜 111 和基准点,来形成各心时相下的第 2 平面。

[0145] 图像生成面形成部 77 从第 2 面形成部 76 接收各心时相下的第 2 平面的坐标信息,将第 2 平面延伸至基准轴 120。然后,图像生成面形成部 77 通过连接相同心时相下的第 2 平面,针对每个心时相形成 1 个图像生成面。然后,图像生成面形成部 77 向图像生成部 6 输出各心时相下的图像生成面的坐标信息。

[0146] 图像生成部 6 根据心时相相同的体数据和图像生成面,来生成各心时相的图像生成面中的 MPR 图像数据。然后,显示控制部 9 使基于各心时相的 MPR 图像数据的 MPR 图像依次显示在显示部 11 上。进而,显示控制部 9 在各心时相下的 MPR 图像上,使由颜色决定部 82 分配的颜色重叠到心肌的各位置而显示在显示部 11 上。此时,显示控制部 9 在各心

时相下的 MPR 图像上,使分配到相同时相下的图像生成面上的颜色重叠在心肌的各位置,并显示在显示部 11 上。

[0147] (动作)

[0148] 接下来,参照图 9 对第 1 变形例的超声波图像取得装置(超声波图像处理装置)的动作进行说明。图 9 是用于说明基于第 1 变形例的超声波图像取得装置的一连串的动作的流程图。

[0149] (步骤 S20)

[0150] 首先,将超声波探头 2 对准被检体而对心脏发送超声波,取得各心时相的体数据(运动图像数据)。

[0151] (步骤 S21)

[0152] 轮廓追踪部 71 从存储部 5 读入体数据,并将 2 个体数据作为对象,进行使用了散斑图案的图案匹配。通过该图案匹配,轮廓追踪部 71 求出各心时相下的构成心肌的三维轮廓的各点的位置。然后,运动信息计算部 81 针对每个心时相求出心肌的各位置处的壁运动信息。

[0153] (步骤 S22)

[0154] 另一方面,操作者使用操作部 12 来指定任意的心时相和心脏的长轴剖面。

[0155] (步骤 S23)

[0156] 图像生成部 6 从存储部 5 读入对应关联有所指定的心时相的体数据,并根据该体数据,生成心脏的长轴剖面中的 MPR 图像数据(长轴像数据)。然后,如图 7 所示,显示控制部 9 使心脏的长轴像 100 和与该长轴像 100 正交的剖面的长轴像 200 显示在显示部 11 上。

[0157] (步骤 S24)

[0158] 然后,操作者使用操作部 12 来指定基准轴 120,进而,指定基准轴 120 上的任意的点 130。控制部 13 向形成部 73 输出三维空间中的基准轴 120 的坐标信息和点 130 的坐标信息。

[0159] (步骤 S25)

[0160] 第 1 面形成部 74 如图 8A 所示,通过点 130,形成与基准轴 120 正交的第 1 面。

[0161] (步骤 S26)

[0162] 基准点设定部 75 如图 8A 所示,求出内膜 111 的轮廓和第 1 平面交叉的基准点。此时,基准点设定部 75 在第 1 平面的面上,在 360° 内求出与内膜 111 的轮廓交叉的多个基准点 150A、基准点 150B、…。然后,第 2 面形成部 76 针对在第 1 平面的面上在 360° 内求出的基准点 150A、基准点 150B、…的各个,形成向与内膜 111 的轮廓正交的方向延伸的第 2 平面 160A、第 2 平面 160B、…。

[0163] (步骤 S27)

[0164] 然后,图像生成面形成部 77 如图 8B 所示,将第 2 平面 160A、第 2 平面 160B、…的各个延伸至基准轴 120,并连接各方向的第 2 平面,从而形成 1 个图像生成面。

[0165] (步骤 S28)

[0166] 图像生成部 6 从存储部 5 读入在所指定的心时相取得的体数据,通过对该体数据实施 MPR 处理,来生成图像生成面中的 MPR 图像数据。由此,生成由第 2 平面 160A、第 2 平面 160B、…构成的图像生成面中的 MPR 图像数据。

[0167] (步骤 S29)

[0168] 另一方面,颜色决定部 82 决定与图像生成面上的各位置处的壁运动信息的大小对应的颜色,并对各位置分配该颜色。然后,显示控制部 9 在由图像生成部 6 生成的 MPR 图像上,使由颜色决定部 82 分配的颜色重叠在心肌的各位置并显示在显示部 11 上。例如如图 7 所示,显示控制部 9 使由通过指定点 130 而形成的第 2 平面 160A、第 2 平面 160B、…构成的图像生成面中的短轴像 400 显示在显示部 11 上。然后,显示控制部 9 使与该图像生成面上的各位置的壁运动信息的大小对应的颜色重叠在短轴像 400 的各位置,并显示在显示部 11 上。

[0169] (第 2 变形例)

[0170] 接下来,参照图 10A 和图 10B 对上述的实施方式的超声波图像取得装置 1 的第 2 变形例进行说明。图 10A 和图 10B 是示出沿着心肌的长轴方向的剖面中的心肌的轮廓的示意图。

[0171] 在该变形例 2 中,第 2 面形成部 76 进行与上述的实施方式不同的处理,从而形成与心肌正交的第 2 平面。

[0172] 首先,操作者使用操作部 12 来指定任意的心时相。由操作者指定的心时相被设定成初始时相。进而,操作者使用操作部 12 来指定与体数据对应的任意的剖面。在该变形例 2 中,操作者指定心脏的短轴剖面。由操作者指定的表示初始时相的信息和短轴剖面的坐标信息从用户接口 (UI) 10 经由控制部 13 输出到轮廓追踪部 71。

[0173] 轮廓追踪部 71 如果从控制部 13 接受到表示初始时相的信息和短轴剖面的坐标信息,则在该初始时相下的短轴剖面内的心肌的轮廓上设定追踪点。例如,如图 10A 所示,轮廓追踪部 71 在初始时相下的心肌的 110 的内膜 111 的轮廓上,设定追踪点 400A、追踪点 400B、…、追踪点 400N、…。即,轮廓追踪部 71 在所指定的短轴剖面内,在 360° 内在内膜 111 的轮廓上设定追踪点 400A 等。这些追踪点 400A 等被设定在相同的短轴剖面内。另外,轮廓追踪部 71 也可以在初始时相下的心肌 110 的外膜 112 的轮廓上,设定追踪点 410A、追踪点 410B、…、追踪点 410N、…。对外膜 112 设定的追踪点 410A 等也被设定在相同的短轴剖面内。

[0174] 然后,轮廓追踪部 71 将 2 个体数据作为对象,通过进行使用了散斑图案的图案匹配,从而针对每个心时相求出所设定的追踪点的位置。由此,针对每个心时相追踪追踪点的位置。例如,轮廓追踪部 71 针对每个心时相求出设定在内膜 111 的轮廓上的追踪点 400A 等的位置。另外,轮廓追踪部 71 也可以针对每个心时相求出设定在外膜 112 的轮廓上的追踪点 410A 等的位置。

[0175] 此处,图 10B 示出任意的心时相下的追踪点 400A 等的位置。在图 10B 中,心肌 510 对应于初始时相下的心肌 110。另外,内膜 511 的轮廓对应于初始时相下的内膜 111 的轮廓。进而,外膜 512 的轮廓对应于初始时相下的外膜 112 的轮廓。另外,追踪点 420A、追踪点 420B、…、追踪点 420N 对应于在初始时相所设定出的追踪点 400A、追踪点 400B、…、追踪点 400N、…。进而,追踪点 430A、追踪点 430B、…、追踪点 430N、…对应于在初始时相所设定出的追踪点 410A、追踪点 410B、…、追踪点 410N、…。

[0176] 在初始时相下在相同的短轴剖面内设定的追踪点 400A 等在追踪后的任意的心时相下不存在于相同的短轴剖面内。其原因为,当心脏收缩和扩张时,不仅在心肌的壁厚方

向,而且还在心脏的长轴方向上也运动。在第2变形例中,针对在初始时相所设定出的追踪点求出任意的心时相下的位置,根据该任意的心时相下的追踪点的位置,生成与心肌的壁厚方向平行的剖面的短轴像数据。

[0177] 轮廓追踪部71向形成部73输出各心时相下的各追踪点的坐标信息。

[0178] 第2面形成部76将任意的心时相下的追踪点作为基准,而在长轴剖面内,形成向与内膜的轮廓正交的方向延伸的第2平面。例如,如图10B所示,第2面形成部76将某心时相的内膜511的轮廓上的追踪点420A、追踪点420B、…、追踪点420N、…的各个作为基准,在长轴剖面内,针对每个追踪点形成向与内膜511的轮廓正交的方向延伸的第2平面。第2平面由于与某心时相下的内膜511的轮廓正交,所以成为与该心时相下的心肌510的壁厚方向平行的面。然后,第2面形成部76将各心时相下的各追踪点作为基准,形成各心时相下的第2平面。第2面形成部76向图像生成面形成部77输出各心时相下的第2平面的坐标信息。

[0179] 图像生成面形成部77例如与变形例1同样地,将某心时相下的各第2平面延伸至心肌的中心轴,并连接各第2平面,从而形成各心时相下的图像生成面。另外,图像生成面形成部77也可以求出通过某心时的追踪点而与心肌的中心轴正交的平面,连接各第2平面和与其正交的平面,从而形成该心时相下的图像生成面。然后,图像生成面形成部77根据针对每个心时相形成的第2平面,形成各心时相下的图像生成面。

[0180] 图像生成部6从存储部5读入在任意的心时相取得的体数据。然后,图像生成部6通过对所读入的体数据实施MPR处理,来生成由图像生成面形成部77形成的相同心时相的图像生成面中的MPR图像数据(短轴像数据)。

[0181] 然后,图像生成部6通过对各心时相的体数据实施MPR处理,来生成各心时相的图像生成面中的短轴像数据。显示控制部9使基于各心时相下的短轴像数据的短轴像按照心时相的顺序依次显示在显示部11上。

[0182] 如上所述,第2变形例的超声波图像取得装置针对每个心时相追踪在初始时相设定的追踪点的位置,求出任意的心时相下的与心肌正交的第2平面,生成该第2平面的MPR图像数据。因此,对于任意的心时相下的心肌,可以观察沿着壁厚方向的剖面。然后,通过按照心时相的顺序使各心时相的短轴像显示在显示部11上,可以连续地观察各心时相下的沿着壁厚方向的剖面的形状。

[0183] 另外,运算部8与上述的实施方式同样地求出心肌的壁运动信息,对心肌的各位置分配与壁运动信息的大小对应的颜色。在第2变形例中,颜色决定部82决定与各心时相下的图像生成面上的各位置的壁运动信息的大小对应的颜色,对各心时相下的图像生成面上的各位置分配颜色。

[0184] 显示控制部9在由图像生成部6生成的任意的心时相下的短轴像上,使分配到相同心时相下的图像生成面上的颜色重叠在心肌的各位置,并显示在显示部11上。然后,显示控制部9使各心时相下的短轴像按照心时相的顺序显示在显示部11上,进而,使分配到各心时相下的图像生成面上的颜色重叠在相同心时相的短轴像,并显示在显示部11上。

[0185] 如上所述,根据该第2变形例的超声波图像取得装置,各心时相下的壁运动信息的向量的朝向与显示在各心时相下的短轴像上的心肌的壁厚方向一致。由此,可以在各心时相下的短轴像中,显示出各心时相下的短轴像的实际的壁运动信息,针对每个心时相适

当地评价心肌的各部处的壁运动。然后,通过按照心时相的顺序使各心时相的短轴像和壁运动信息显示在显示部 11 上,可以连续地观察各心时相下的沿着壁厚方向的剖面的形状和该剖面中的壁运动信息。

[0186] 另外,也可以与上述的实施方式同样地,由设在超声波图像取得装置的外部的超声波图像处理装置进行第 2 变形例的处理。

[0187] (动作)

[0188] 接下来,参照图 11 对第 2 变形例的超声波图像取得装置(超声波图像处理装置)的动作进行说明。图 11 是用于说明基于第 2 变形例的超声波图像取得装置的一连串的动作的流程图。

[0189] (步骤 S30)

[0190] 将超声波探头 2 对准被检体而对心脏发送超声波,取得各心时相的体数据(运动图像数据)。

[0191] (步骤 S31)

[0192] 轮廓追踪部 71 从存储部 5 读入体数据,并将 2 个体数据作为对象,进行使用了散斑图案的图案匹配。通过该图案匹配,轮廓追踪部 71 求出各心时相下的构成心肌的三维轮廓的各点的位置。然后,运动信息计算部 81 针对每个心时相求出心肌的各位置处的壁运动信息。

[0193] (步骤 S32)

[0194] 另一方面,操作者使用操作部 12 来指定任意的心时相(初始时相)和心脏的短轴剖面。

[0195] (步骤 S33)

[0196] 轮廓追踪部 71 例如如图 10A 所示,在初始时相下的所指定出的短轴剖面内的内膜 111 的轮廓上,设定追踪点 400A、追踪点 400B、…、追踪点 400N、…。即,轮廓追踪部 71 在所指定出的短轴剖面内,在 360° 内在内膜 111 的轮廓上设定追踪点 400A 等。

[0197] (步骤 S34)

[0198] 然后,轮廓追踪部 71 将 2 个体数据作为对象,进行使用了散斑图案的图案匹配,从而针对每个心时相求出所设定出的追踪点 400A 等的位置。例如如图 10B 所示,轮廓追踪部 71 求出某心时相下的追踪点 420A 等的位置。然后,第 2 面形成部 76 将任意的心时相下的追踪点作为基准,在长轴剖面内,形成向与内膜的轮廓正交的方向延伸的第 2 平面。例如如图 10B 所示,第 2 面形成部 76 将某心时相的内膜 511 的轮廓上的追踪点 420A、追踪点 420B、…、追踪点 420N、…的各个作为基准,在长轴剖面内,针对每个追踪点形成向与内膜 511 的轮廓正交的方向延伸的第 2 平面。然后,第 2 面形成部 76 将各心时相下的各追踪点作为基准,形成各心时相下的第 2 平面。

[0199] (步骤 S35)

[0200] 图像生成面形成部 77 将某心时相下的各第 2 平面延伸至心肌的中心轴,并连接各第 2 平面,从而形成该心时相下的图像生成面。

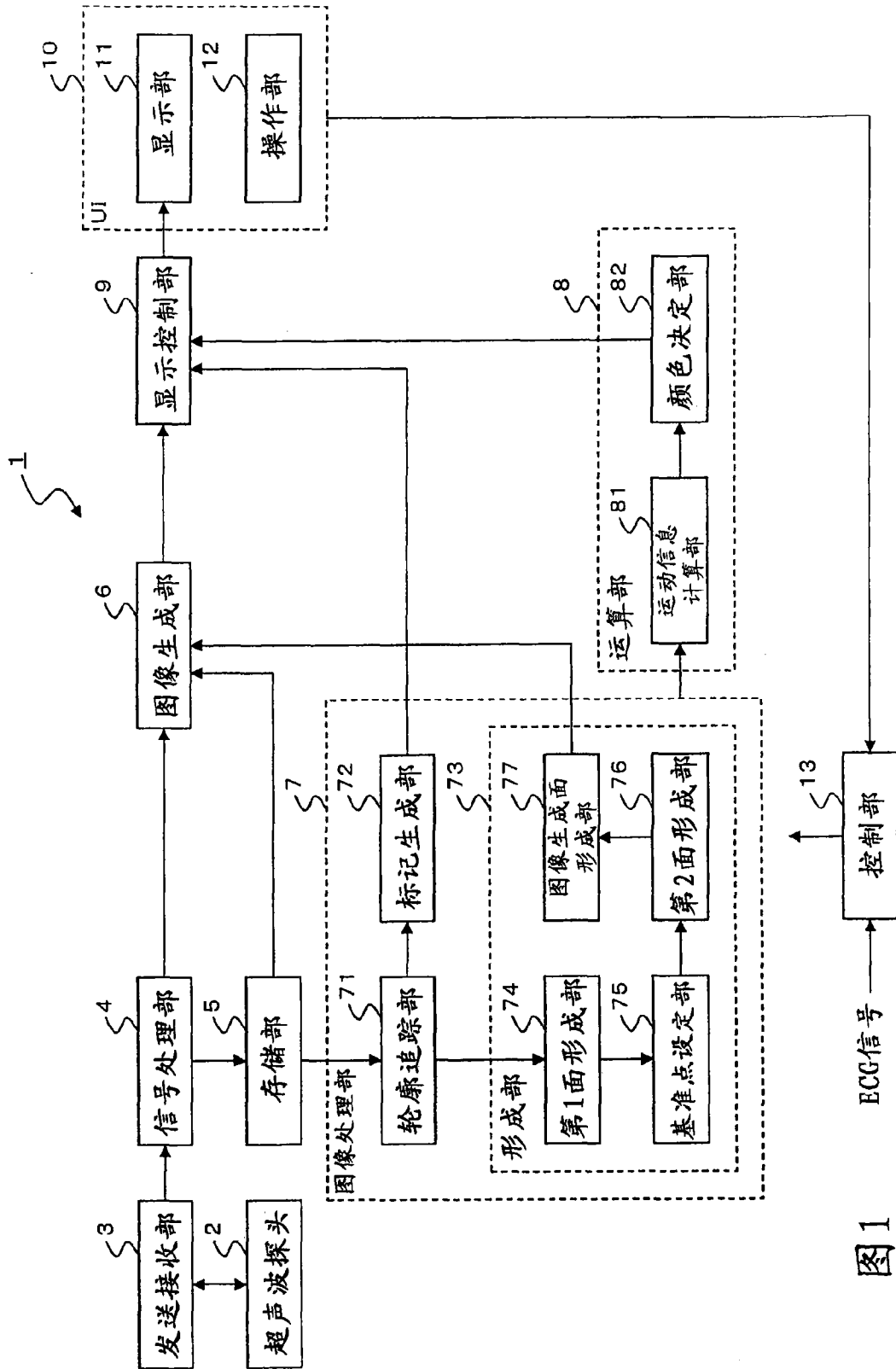
[0201] (步骤 S36)

[0202] 然后,图像生成部 6 通过对在任意的心时相取得的体数据实施 MPR 处理,来生成该心时相的图像生成面中的 MPR 图像数据(短轴像数据)。图像生成部 6 通过对各心时相的

体数据实施 MPR 处理,来生成各个心时相的图像生成面中的短轴像数据。

[0203] (步骤 S37)

[0204] 另一方面,颜色决定部 82 决定与各心时相下的图像生成面上的各位置处的壁运动信息的大小对应的颜色,并对各心时相下的图像生成面上的各位置分配该颜色。然后,显示控制部 9 在由图像生成部 6 生成的任意的心时相下的短轴像上,使分配到相同心时相下的图像生成面上的颜色重叠在心肌的各位置,并显示在显示部 11 上。然后,显示控制部 9 使分配到相同心时相下的图像生成面上的各位置的颜色重叠在基于各心时相下的短轴像数据的短轴像,并按照心时相的顺序依次显示在显示部 11 上。



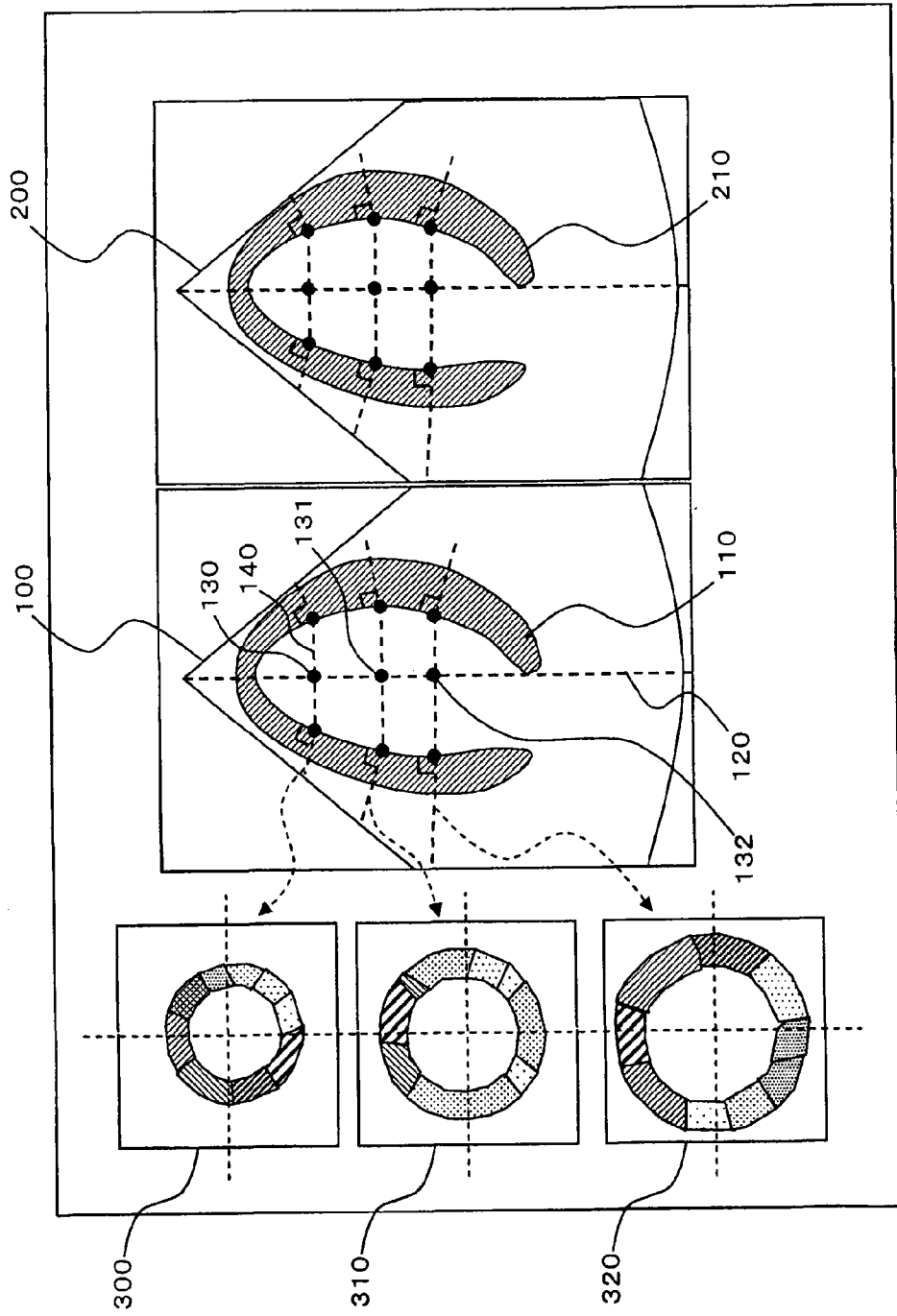


图2

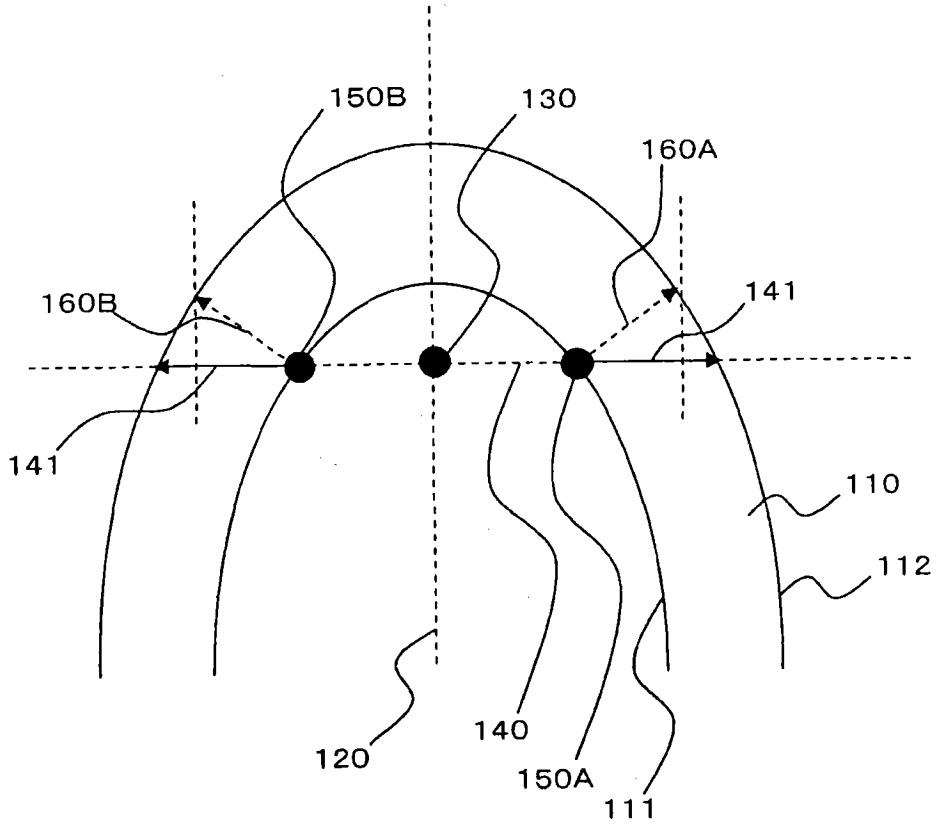


图 3

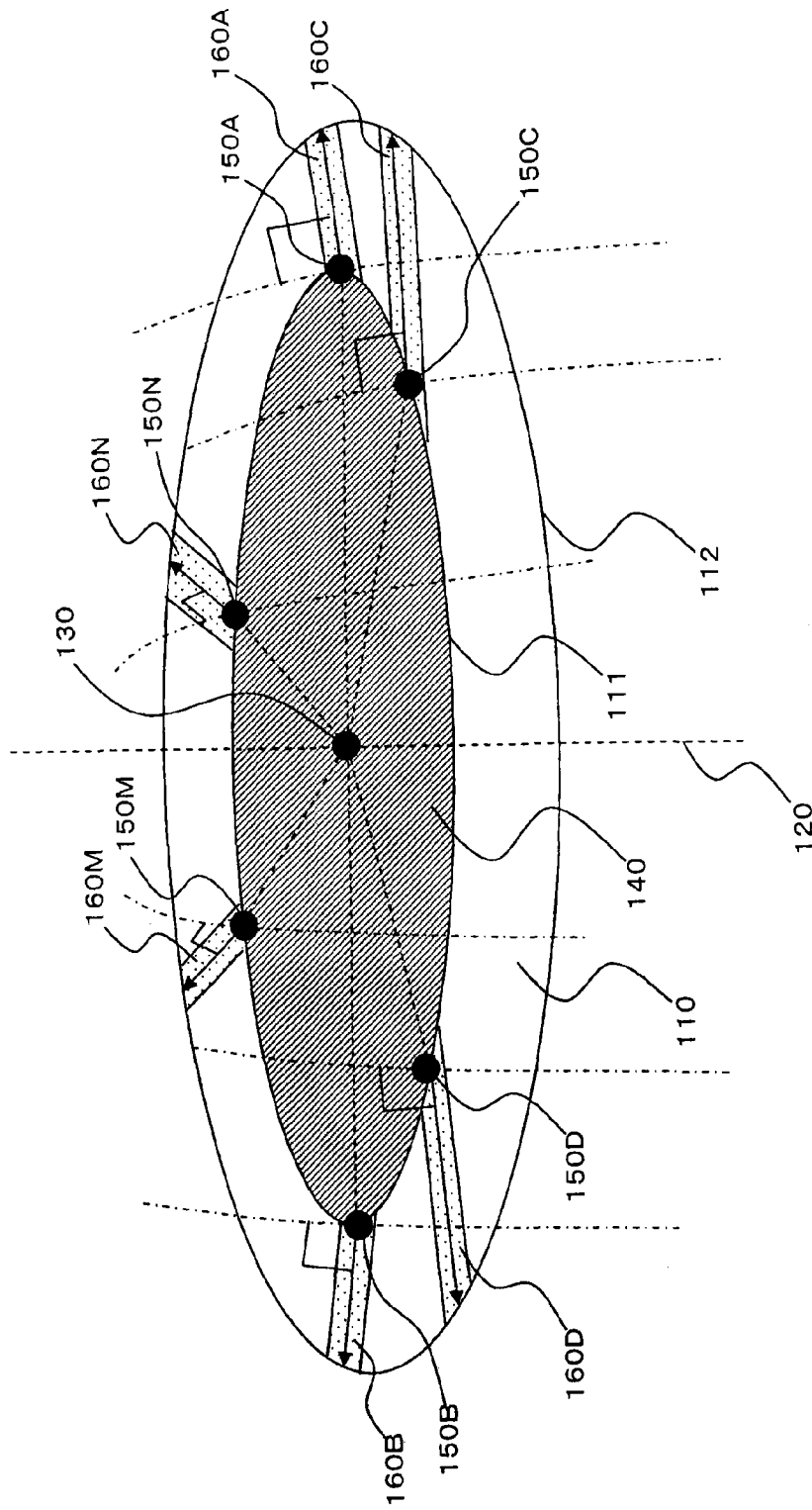


图4

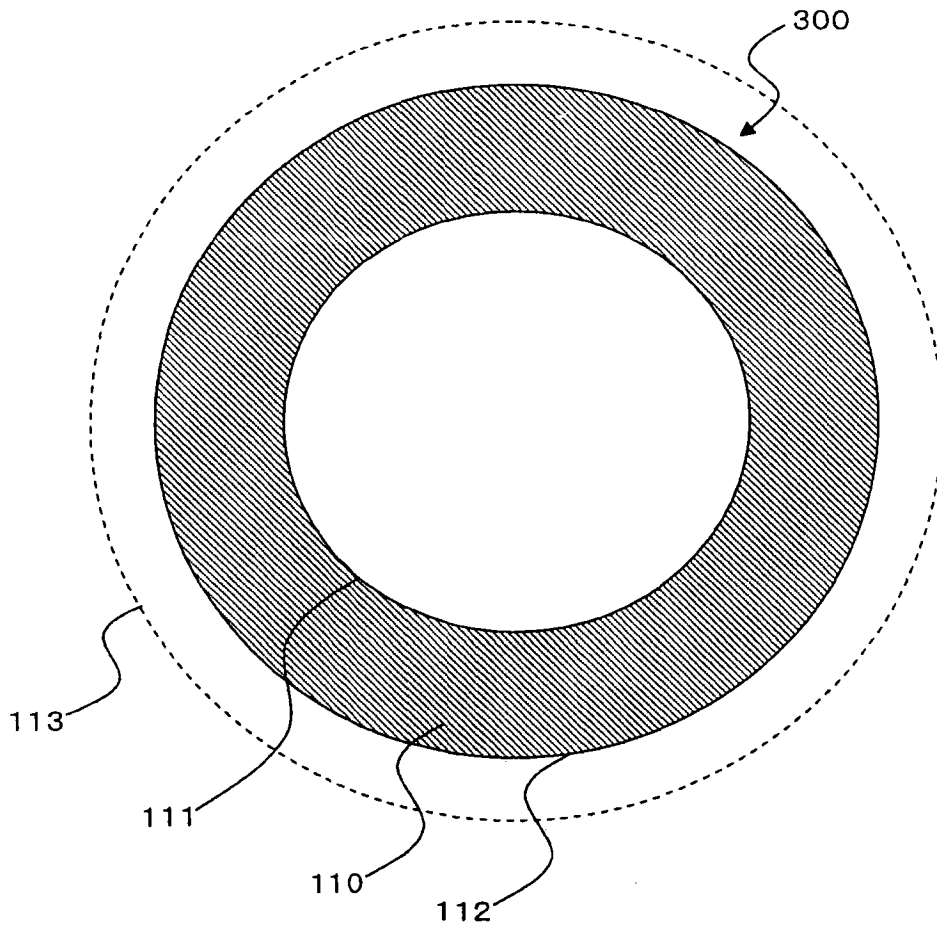


图 5

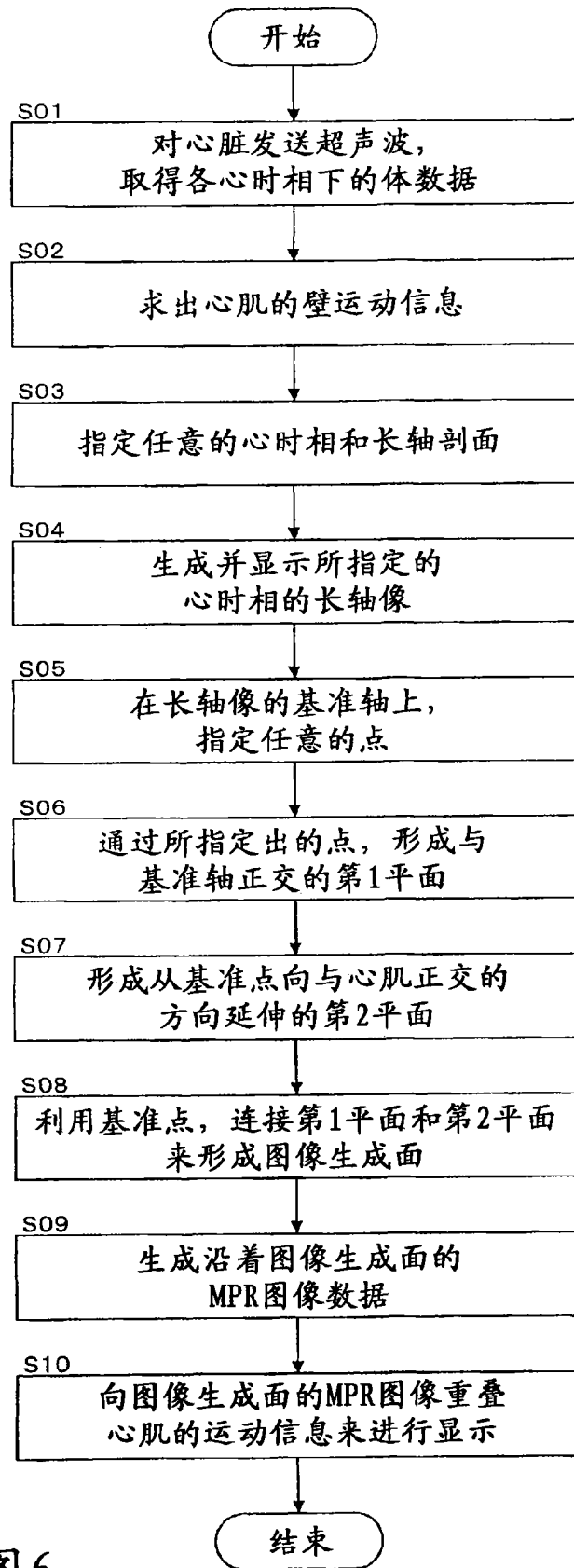


图6

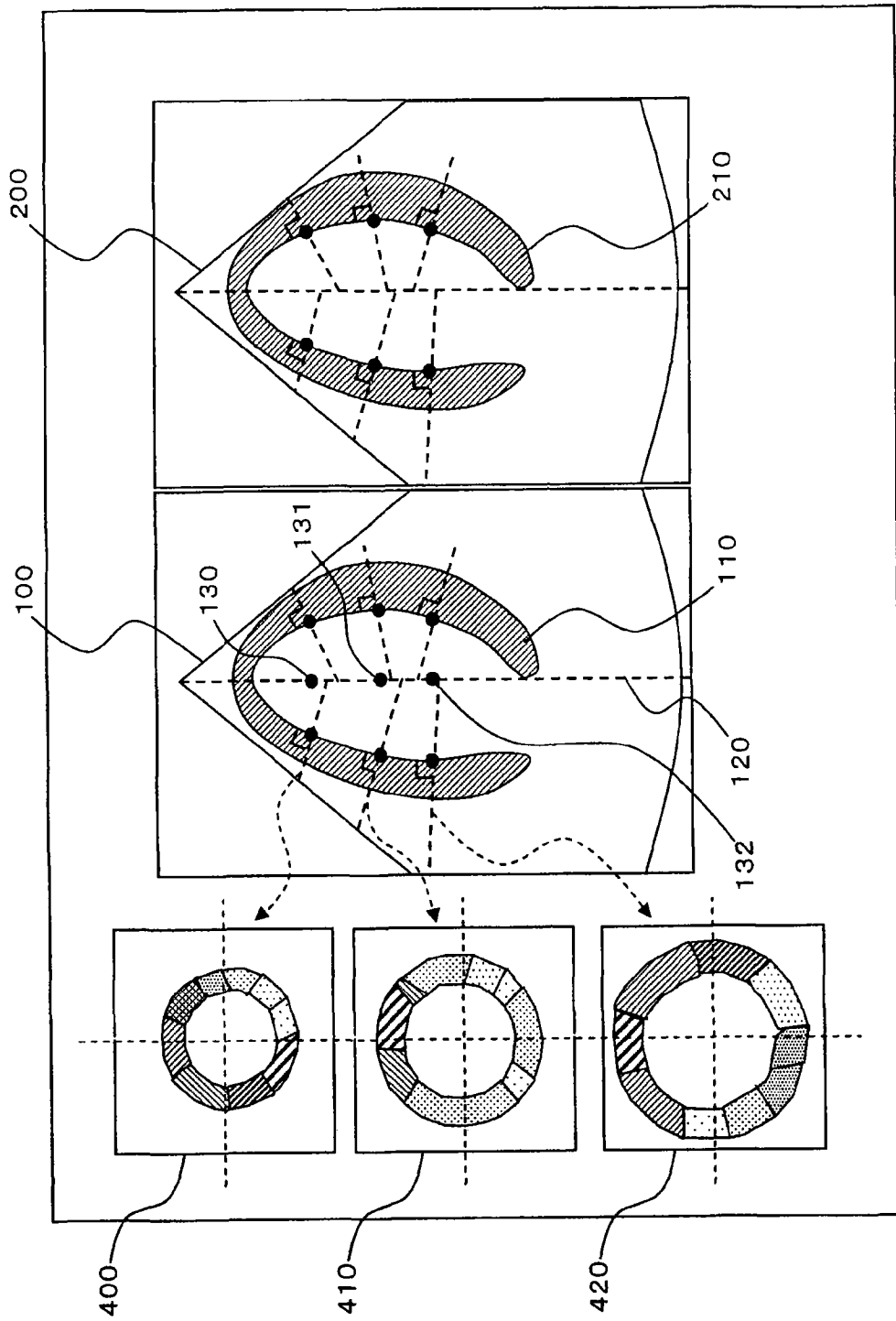


图7

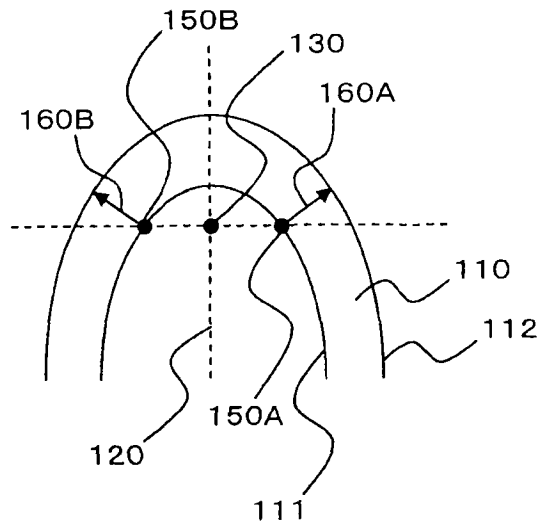


图 8A

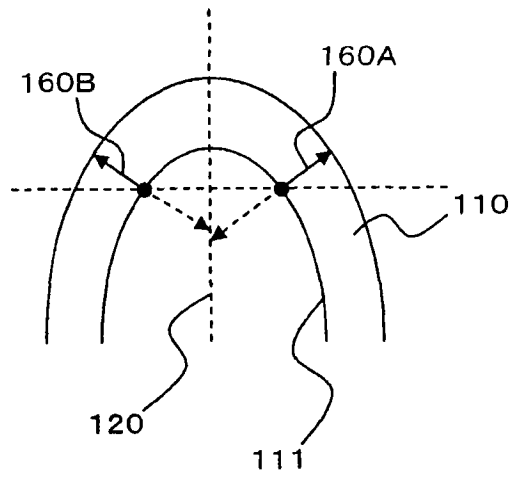


图 8B

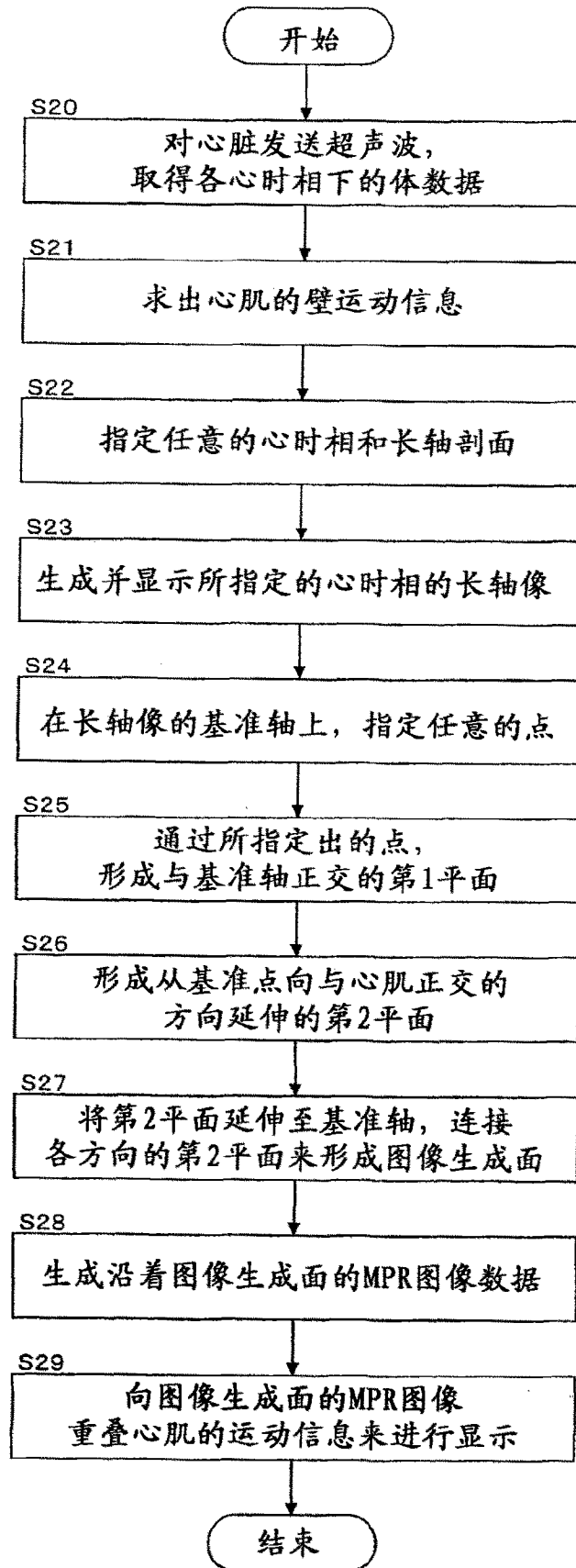


图9

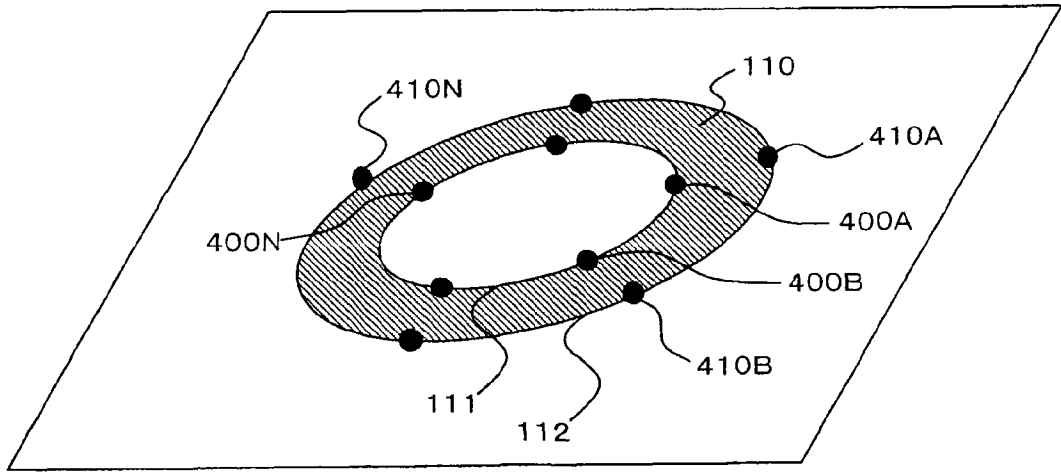


图 10A

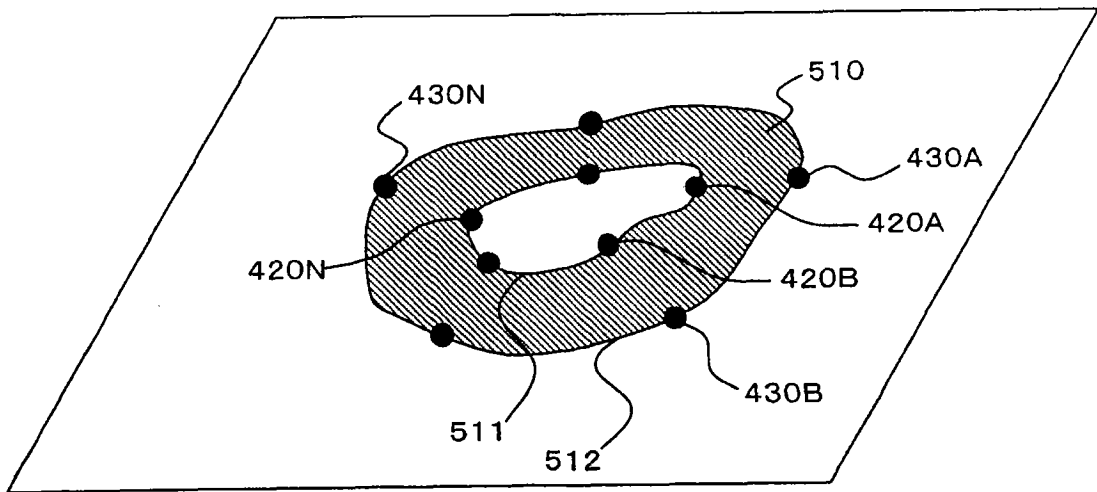


图 10B

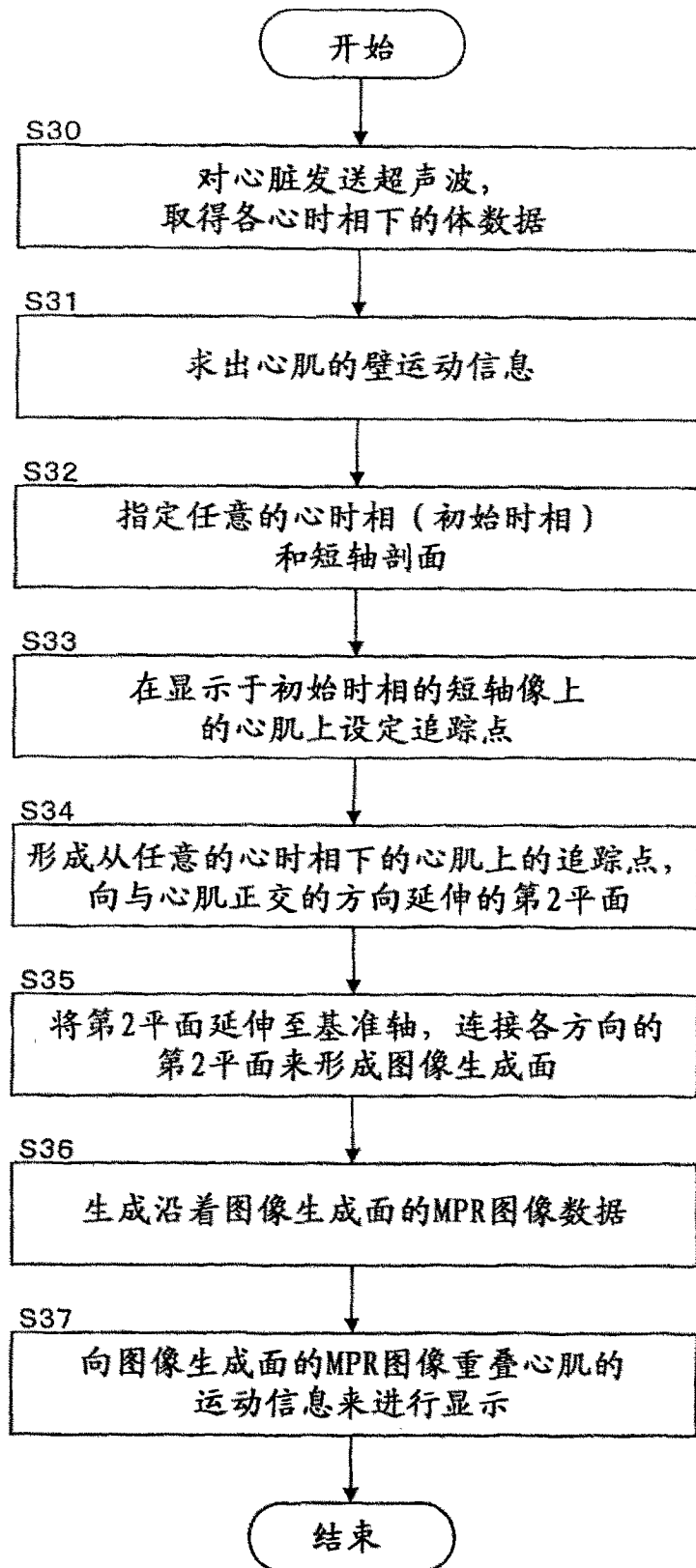


图 11

专利名称(译)	超声波图像处理装置		
公开(公告)号	CN101380239B	公开(公告)日	2011-02-02
申请号	CN200810135673.2	申请日	2008-07-09
[标]申请(专利权)人(译)	株式会社东芝 东芝医疗系统株式会社		
申请(专利权)人(译)	株式会社东芝 东芝医疗系统株式会社		
当前申请(专利权)人(译)	株式会社东芝 东芝医疗系统株式会社		
[标]发明人	大内启之 川岸哲也 阿部康彦 西浦正英 武口智行		
发明人	大内启之 川岸哲也 阿部康彦 西浦正英 武口智行		
IPC分类号	A61B8/13 A61B8/08		
CPC分类号	A61B8/0858 G01S15/8993 A61B8/483 G01S7/52073 G01S7/52071 G01S7/52074 A61B8/0883 A61B8/523 G01S15/8979 G01S7/52063 G01S7/52088 A61B8/463 A61B8/14 G01S7/52042		
代理人(译)	吴丽丽		
审查员(译)	赵实		
优先权	2007228730 2007-09-04 JP		
其他公开文献	CN101380239A		
外部链接	Espacenet SIPO		

摘要(译)

本发明提供一种超声波图像处理装置，其中，轮廓确定部接受向被检体发送超声波而取得的表示上述被检体的体数据，并根据体数据来确定心肌的三维轮廓；形成部在上述心肌的轮廓上设定基准点，形成包括在基准点中相对于心肌的轮廓大致正交的面的图像生成面；图像生成部，根据体数据生成图像生成面中的图像数据；显示控制部使基于图像数据的图像显示在显示部上。

