

[19] 中华人民共和国国家知识产权局

[51] Int. Cl.  
A61B 8/10 (2006.01)  
A61B 8/14 (2006.01)



## [12] 发明专利申请公布说明书

[21] 申请号 200710062603.4

[43] 公开日 2008年7月16日

[11] 公开号 CN 101219060A

[22] 申请日 2007.1.11

[21] 申请号 200710062603.4

[71] 申请人 北京航空航天大学

地址 100083 北京市海淀区学院路37号北京  
航空航天大学电工电子中心

[72] 发明人 周强 肖凤艳

[74] 专利代理机构 北京慧泉知识产权代理有限公司  
代理人 王顺荣 唐爱华

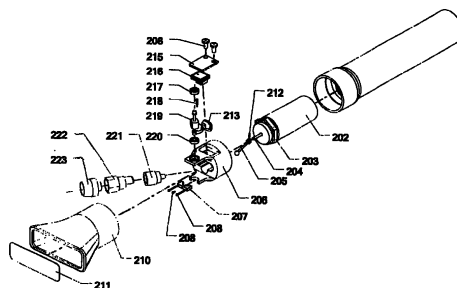
权利要求书2页 说明书7页 附图5页

### [54] 发明名称

B型超声电磁式机械扇扫描装置

### [57] 摘要

本发明一种B型超声电磁式机械扇扫描装置，其特征在于：它包括：一外壳组件，其由一外套管、一前套管和一密封片组成；一微型伸缩电磁铁组件，其由一微型电磁铁、一电磁伸缩杆和一锁紧螺母组成；一中轴运动换向机构组件，其由一中轴、一轴承组、一销柱、一拉杆、一铰链销、一内壳体以及一压板组成；一转角位置反馈传感器组件，其由一光电编码器、一光电码盘和一电路板组成；一转换接头组件，其由一转接插座、一转接插头和一超声换能探头组成。其中，外壳组件与中轴运动换向机构组件连接在一起；微型伸缩电磁铁组件与外壳组件连接在一起；转角位置反馈传感器组件与中轴运动换向机构组件连接在一起；转换接头组件与中轴运动换向机构组件连接在一起。



1. 本发明一种 B 型超声电磁式机械扇扫描装置，其特征在于：它包括：

一外壳组件，其由一外套管、一前套管和一密封片组成；其中，外套管与前套管通过内壳体相连，密封片与前套管上的矩形窄端面粘接在一起；

一微型伸缩电磁铁组件，其由一微型电磁铁、一电磁伸缩杆和一锁紧螺母组成；其中，锁紧螺母套在微型电磁铁的螺纹上，电磁伸缩杆的外杆和微型电磁铁的通孔四同轴套接；

一中轴运动换向机构组件，其由一中轴、一轴承组、一销柱、一拉杆、一铰链销、一内壳体以及一压板组成；其中，中轴的上部凸圆与下部凸圆分别与轴承组中的上轴承、下轴承相套接，并分别嵌入内壳体的上轴承沉孔与半圆形凹槽中，同时压板通过螺钉连接在内壳体上，以固定下轴承，销柱穿过拉杆上的通孔二，并拧入中轴的螺纹通孔三内，拉杆与电磁伸缩杆通过铰链销相连；

一转角位置反馈传感器组件，其由一光电编码器、一光电码盘和一电路板组成；其中，光电编码器与电路板焊接在一起，置于内壳体的凹平面上，并通过螺钉固定；同时，光电码盘与中轴的扇形圆弧端面相粘接，位于光电编码器的下方；

一转换接头组件，其由一转接插座、一转接插头和一超声换能探头组成；其中，超声换能探头与转接插座通过超声换能探头尾部的 SMC 外螺纹相连，转接插座与转接插头通过转接插座尾部的的外螺纹相连，转接插头尾部的的外螺纹与中轴上的螺纹通孔二相连；

其中，外壳组件分别通过前套管的内螺纹和外套管的内螺纹与中轴运动换向机构组件中的外螺纹相连；而微型伸缩电磁铁组件通过锁紧螺母与外壳组件相连；转角位置反馈传感器组件安装于中轴运动换向机构组件内部；转换接头组件通过螺纹与中轴运动换向机构组件连接在一起。

2. 如权利要求 1 所述的一种 B 型超声电磁式机械扇扫描装置，其特征在于，该微型电磁铁功率为 4W，额定电压 5V，外径  $\Phi 12\text{mm}$ 。

3. 如权利要求 1 所述的一种 B 型超声电磁式机械扇扫描装置，其特征在于，微型电磁铁与外壳体采用螺纹夹紧的连接方式。

4. 如权利要求 1 所述的一种 B 型超声电磁式机械扇扫描装置，其特征在于，中轴两端分别设有上部凸圆与下部凸圆，上部凸圆的下部设有一上环形凸圆，下部凸圆的上部设有一下环形凸圆；下环形凸圆的上部设有一半圆凸台，在半圆凸台上设有一螺纹通孔三与一扇形

圆弧端面；半圆凸台上部有一鼓形凸台，在鼓形凸台上设有一螺纹通孔二。

5. 如权利要求 4 所述的一种 B 型超声电磁式机械扇扫描装置，其特征在于，螺纹通孔三距中轴轴心的距离为 3.5mm，扇形圆弧端面内径为  $\Phi 6.35\text{mm}$ ，深度为 1mm，角度为  $90^\circ$ 。

6. 如权利要求 1 所述的一种 B 型超声电磁式机械扇扫描装置，其特征在于，拉杆销孔与拉杆上的通孔二的轴线间距为 12.13mm，拉杆与销柱采用铰接方式连接。

7. 如权利要求 1 所述的一种 B 型超声电磁式机械扇扫描装置，其特征在于，内壳体上部设有一凹平面，凹平面上设有两个螺纹通孔一，内壳体上部还有一上轴承沉孔，上轴承沉孔端部设有一凸圆环端面，用以定位上轴承；内壳体下部有一凸平面，其上有一半圆形凹槽，凸平面前部有两个螺纹孔；内壳体的尾部有一外螺纹。

8. 如权利要求 1 所述的一种 B 型超声电磁式机械扇扫描装置，其特征在于，光电编码器细分倍数为  $\times 8$ ，分辨率为 13200CPR，输出为两路相差  $90^\circ$ 、电平符合 TTL 的方波脉冲信号。

9. 如权利要求 1 所述的一种 B 型超声电磁式机械扇扫描装置，其特征在于，光电码盘的内径为  $\Phi 6.35\text{mm}$ ，外径为  $\Phi 12\text{mm}$ ，分辨率为 1650/转。

10. 如权利要求 1 所述的一种 B 型超声电磁式机械扇扫描装置，其特征在于，转接插座的内螺纹符合 SMC 规格。

## B型超声电磁式机械扇扫描装置

### 一、技术领域

本发明涉及一种 B 型超声电磁式机械扇扫描装置，用于眼科的 B 型超声波扫描诊断，属于医疗器械技术领域。

### 二、背景技术

机械扇形扫描装置可用于眼内和眼眶疾病的 B 型超声波鉴别诊断，如用于诊断视网膜脱落、眼内和眼眶肿瘤、玻璃体混浊、出血、眼底病变及眼内异物等疾病。由于其成本低、扫描频率较高（10Hz 左右）、具有较高的性价比，因此在眼内和眼眶疾病的 B 型超声波诊断仪器中被广泛采用，具有广阔的应用前景。

但是传统连杆式机械扇形扫描装置都是基于时间法的，即以均匀的时间间隔来触发单次超声扫描过程，最终形成一幅二维超声断层图像。时间法的前提是超声换能探头扇形往复扫描摆动的过程为理想匀速摆动。但是任何往复摆动过程的起动、停止和换向都需要时间，而且超声换能探头的摆动范围小、摆动频率高，造成理论上无法实现理想状态的匀速摆动。并且，由于传统连杆式机械扇形扫描装置运动机构复杂，驱动电机的转动速度与连杆末端的摆动速度本质上不呈线性关系，所以简单的控制驱动电机匀速转动并不能实现末端超声换能探头的匀速摆动，以致理想匀速摆动这个前提根本无法保证。因此，造成均匀时间间隔的真实摆动角度位置实际上不均匀、不准确，分辨率较低，最终导致采集到的图像信息出现混叠、模糊不清，影响操作者的诊断，易造成误诊、无法确诊等严重后果。

### 三、发明内容

为克服传统的机械扇形扫描装置的上述缺点，本发明目的在于提供一种 B 型超声电磁式机械扇扫描装置，该装置可实现基于精确转角位置信息的扫描法，一改传统的基于时间的超声扫描法，其运动机构简洁，组装调试方便，转角位置反馈精度高，且成本低、扫描频率较高（10Hz 左右）、具有较高的性价比。

本发明的目的是这样实现的，即提供一种 B 型超声电磁式机械扇扫描装置，它至少应包括：一外壳组件，用以密封、保护装置内部结构，并便于操作者手持操作；一微型伸缩电磁铁组件，用以提供超声换能探头左右摆动的原始动力源，并控制超声探头的左右摆动频率与角度；一中轴运动换向机构组件，用以将微型伸缩电磁铁组件沿水平轴方向的伸缩运动转为中轴沿垂直轴的左右摆动，传递力矩和控制摆动的角度；一转角位置反馈传感器组件，用以

采集中轴运动换向机构摆动角度的精确角度位置信息，并以两路相差  $90^\circ$  的 TTL 方波脉冲形式将角度位置信息实时输出；一转换接头组件，用以将各种符合 SMC 插头规格的超声换能探头固连到中轴运动换向机构组件的中轴上。

其中，外壳组件分别通过前套管的内螺纹和外套管的内螺纹与中轴运动换向机构组件中的外螺纹连接在一起；而微型伸缩电磁铁组件穿过通孔一，再通过锁紧螺母将环形轴肩端面与外壳组件中的偏心端面夹紧在一起；转角位置反馈传感器组件通过两个螺钉与中轴运动换向机构组件连接在一起；转换接头组件通过转接插头的外螺纹与中轴运动换向机构组件中的螺纹通孔二连接在一起。

其中，本发明所述的外壳组件，其至少应包括一外套管，其后中部有一外圆柱面，用以操作者手持和保护内部结构；一前套管，用以保护内部结构和起到密封作用；一密封片，用以将内部结构与外界环境密封隔离。其中，外套管内螺纹与内壳体上的外螺纹连接，前套管内螺纹与内壳体上的外螺纹连接；密封片与前套管上的矩形窄端面粘接在一起。

其中，本发明所述的微型伸缩电磁铁组件，其至少应包括：一功率 4W、额定电压 5V、外径  $\Phi 12\text{mm}$  的微型电磁铁，用以产生扫描头摆动的原始动力源；一直径  $\Phi 1.5\text{mm}$  的电磁伸缩杆，在微型电磁铁的控制驱动下产生伸缩运动，最终这一伸缩运动带动扫描头左右摆动；一锁紧螺母，用以将微型电磁铁和其它安装机构连接。其中，微型电磁铁通过锁紧螺母与外套管相接；电磁伸缩杆的外杆和微型电磁铁上的通孔四同轴套接，并可在通孔四中绕自身轴线自由转动，同时可在微型电磁铁的控制下做行程为  $0\sim 3.5\text{mm}$  的前后伸缩滑动。

其中，本发明所述的中轴运动换向机构组件，其至少应包括：一中轴；一轴承组，包括上轴承和下轴承两个微型滚动轴承；一销柱；一拉杆；一铰链销；一内壳体；一压板。其中，中轴的上部凸圆与下部凸圆分别与上轴承、下轴承相套接，并分别嵌入内壳体的上轴承沉孔与半圆形凹槽中，同时压板通过螺钉连接在内壳体上，以固定下轴承。销柱穿过拉杆上的通孔二，并插在中轴的螺纹通孔三内，且其与中轴轴心平行，并距中轴轴心  $3.5\text{mm}$ ；拉杆与电磁伸缩杆采用铰接方式通过铰链销相连。其中，拉杆销孔与拉杆上的通孔二的轴线间距为  $12.13\text{mm}$ 。

其中，本发明所述的转角位置反馈传感器组件，其至少应包括：一光电编码器，其细分倍数为  $\times 8$ ，分辨率为  $13200\text{CPR}$ ，用以读取光电码盘反馈的中轴摆动的精确角度位置信息，并以两路相差  $90^\circ$  的 TTL 脉冲信号形式输出；一光电码盘，其内径为  $\Phi 6.35\text{mm}$ ，外径为  $\Phi 12\text{mm}$ ，分辨率为  $1650/\text{转}$ ，用以与中轴固连在一起，与其同轴摆动，可以反馈中轴摆动的精确角度位置信息；一电路板。其中，光电编码器与电路板焊接在一起，置于内壳体的凹平面上，并

通过螺钉固定；同时，光电码盘与中轴的扇形圆弧端面相粘接，位于电路板与光电编码器的下方。

其中，本发明所述的转换接头组件，其至少应包括：一转接插座，其前部具有一内螺纹，且其符合 SMC 规格，尾部具有一外螺纹，用以连接超声换能探头；一转接插头，其前部具有一内螺纹，尾部具有一外螺纹，用以连接转接插座；一超声换能探头。其中，超声换能探头与转接插座通过超声换能探头尾部的 SMC 外螺纹相连，转接插座与转接插头通过转接插座尾部外螺纹相连，转接插头尾部外螺纹与中轴上的螺纹通孔二相连。至此，当中轴左右摆动时超声换能探头亦随之摆动。

本发明一种 B 型超声电磁式机械扇扫描装置，其优点和功效在于：可以安装任何转接插头符合 SMC 规格的超声换能探头。其能够改变超声探头的角度，从而使超声波束的指向方位快速变化，实现频率范围 0.1~10Hz、角度摆幅为 $\pm 30^\circ$ （ $\sim \pm 45^\circ$ ）的高速机械扇形摆动扫描。在高速扫描摆动的同时，同步输出以 $0.05^\circ$ 为单位的超声换能探头摆动角度位置信息，用以触发单次扫描过程。最终形成一幅由超声换能探头摆动方向决定的垂直扇面的二维超声断层图像，称之为扇扫断层图像。

B 型超声电磁式机械扇扫描装置结构紧凑、简洁，便于安装、调试。B 型超声电磁式机械扇扫描装置可实现用于眼内和眼眶疾病的 B 型超声波鉴别诊断。如用于诊断视网膜脱落、眼内和眼眶肿瘤、玻璃体混浊、出血、眼底病变及眼内异物等疾病。并且 B 型超声电磁式机械扇扫描装置成本低、性价比高，可以作为一款常规眼科临床检查、诊断设备，便于在大中型医院普及、推广，具有广阔的市场前景。

#### 四、附图说明

图 1A 为本发明一种 B 型超声电磁式机械扇扫描装置整体外形图。

图 1B 为本发明一种 B 型超声电磁式机械扇扫描装置外观图。

图 1C 为图 1A 除去外套管 201、前套管 210、密封片 211 后的内部结构轴侧示意图。

图 1D 为图 1A 除去外套管 201、前套管 210、密封片 211 后的内部结构后视图。

图 1E 为图 1C 的外观图。

图 2 为本发明一种 B 型超声电磁式机械扇扫描装置内部结构示意图。

图 3 为图 2 中外套管 201 的轴侧放大示意图。

图 4 为图 2 中拉杆 205 的轴侧放大示意图。

图 5A、5B 为图 2 中内壳体 206 的轴侧放大示意图。

图 6 为图 2 中中轴 219 的轴侧放大示意图。

图 7 为图 2 中光电码盘 213 的轴侧放大示意图。

图 8 为图 2 中转接插头 221 的轴侧放大示意图。

图 9 为图 2 中转接插座 222 的轴侧放大示意图。

图 10 为图 2 中压板 207 的轴侧放大示意图。

图 11 为图 2 中前套管 210 的轴侧剖面放大示意图。

图 12 为图 2 中微型电磁铁 202 的轴侧放大示意图。

图 13 为图 2 中电磁伸缩杆 204 的轴侧放大示意图。

图 14 为图 2 中销柱 218 的轴侧放大示意图。

• 图中标号说明如下：

I 外壳组件	II 微型伸缩电磁铁组件	III 中轴运动换向机构组件
IV 转角位置反馈传感器组件	V 转换接头组件	
201 外套管	202 微型电磁铁	203 锁紧螺母
204 电磁伸缩杆	205 拉杆	206 内壳体
207 压板	208 螺钉	210 前套管
211 密封片	212 铰链销	213 光电码盘
215 电路板	216 光电编码器	217 上轴承
218 销柱	219 中轴	220 下轴承
221 转接插头	222 转接插座	223 超声换能探头
301 外圆柱面	302 偏心端面	303 通孔一
304、802、902、1102 内螺纹	507、801、901、1401 外螺纹	
305 环形窄端面	306 环形端面一	401 矩形凹槽
402 拉杆销孔	403 圆柱杆	404 通孔二
501 凹平面	502 螺纹通孔一	503 上轴承沉孔
504 凸平面	505 半圆形凹槽	506 螺纹孔
508 凸圆环端面	509 环形端面二	601 上部凸圆
602 上环形凸圆	603 鼓形凸台	604 螺纹通孔二
605 半圆凸台	606 扇形圆弧端面	607 弧形端面
608 下环形凸圆	609 下部凸圆	610 螺纹通孔三
701 圆弧槽	702 90 度圆弧端面	703 光栅条纹
704 凸圆	1001 半圆形凹槽	1002 通孔三
1003 螺纹通孔四	1101 矩形窄端面	1103 环形端面三
1201 环形轴肩端面	1202 通孔四	1301 通孔五
1302 外杆	1402 直杆	

## 五、具体实施方式

以下结合附图详细说明本发明的实施方案。

本发明涉及一种 B 型超声电磁式机械扇扫描装置，其包括：一外壳组件 I，用以密封、

保护装置内部结构，并便于操作者手持操作；一微型伸缩电磁铁组件II，用以提供超声换能探头左右摆动的原始动力源，并控制超声探头的左右摆动频率与角度；一中轴运动换向机构组件III，用以将微型伸缩电磁铁组件沿水平轴方向的伸缩运动转换为中轴沿其自身垂直轴的左右摆动，并传递力矩和控制摆动的角度；一转角位置反馈传感器组件IV，用以采集中轴运动换向机构摆动角度的精确角度位置信息，并以两路相差 $90^\circ$ 的TTL方波脉冲形式将角度位置信息实时输出；一转换接头组件V，用以将各种符合SMC规格的超声换能探头固连到中轴运动换向机构组件上。（图1B、1C与1D，图1C的外观示意图如图1E所示）

其中，外壳组件I分别通过前套管210的M16内螺纹1102和外套管201的M16内螺纹304与中轴运动换向机构组件III中的M16外螺纹507连接在一起（图1A、1B与图5A）；而微型伸缩电磁铁组件II穿过偏心通孔一303，再通过锁紧螺母203将环形轴肩端面1201与外壳组件I中的偏心端面302夹紧在一起（图2、图3与图12）；转角位置反馈传感器组件IV通过两个螺钉208与中轴运动换向机构组件III中的两个M1.6螺纹通孔一502连接在一起（图2与图5）；转换接头组件V通过M2外螺纹801与中轴运动换向机构组件III中的M2螺纹通孔二604连接在一起（图2、图8与图6）。

所述的外壳组件I，至少应包括一外套管201，其后中部有一外圆柱面301，用以操作者手持和保护内部结构；一前套管210，用以保护内部结构和起到密封作用；一密封片211，用以将内部结构与外界环境密封隔离。外套管201内部有一个直径为 $\Phi 10\text{mm}$ 的偏心通孔一303，偏心距离为1mm；外套管201上的M16内螺纹304与内壳体上的M16外螺纹507连接，并使环形窄端面305与内径 $\Phi 14.5$ 环形端面二509重合；前套管M16内螺纹1102与M16外螺纹507连接，并使外径 $\Phi 18$ 环形端面三1103与内径 $\Phi 14.5$ 环形端面一306重合；密封片211与矩形窄端面1101粘接在一起。（图1A、图3、图5A和5B、图11）

本发明所述的微型伸缩电磁铁组件II包括：一功率4W、额定电压5V、外径 $\Phi 12\text{mm}$ 的微型电磁铁202，用以产生扫描头摆动的原始动力源；一直径 $\Phi 1.5\text{mm}$ 的电磁伸缩杆204；一锁紧螺母，用以将微型电磁铁和其它安装机构连接。电磁伸缩杆204的直径 $\Phi 1.5\text{mm}$ 的外杆1302与微型电磁铁202的中心通孔四1202同轴套接，并可在中心通孔四1202中绕自身轴线自由转动；同时，电磁伸缩杆204可在微型电磁铁202的控制下做前后行程为3.5mm的伸缩滑动。（图2、图12与图13）

本发明所述的中轴运动换向机构组件III至少应包括：一中轴219；一轴承组，包括上轴承217和下轴承220两个滚动轴承；一销柱218，一拉杆205，一铰链销212，一内壳体206和一压板207。（图2）

其中，中轴 219 的上下两端各有一段长度为 2mm、直径为  $\Phi 1.5\text{mm}$  的上部凸圆 601 和下部凸圆 609。上部凸圆 601 和下部凸圆 609 轴向间距 10.8mm。在上部凸圆 601 的下部有一段厚度为 0.4mm，直径为  $\Phi 2\text{mm}$  的上环形凸圆 602；下部凸圆 609 的上部有一段厚度为 0.4mm，直径为  $\Phi 2\text{mm}$  的下环形凸圆 608。距离中轴 219 下轴端 2.6mm 处有一个半径为 R4mm、厚度为 1.3mm 的半圆凸台 605。半圆凸台 605 上有一个 M0.4 螺纹通孔三 610，M0.4 螺纹通孔三 610 轴线与半圆凸台 605 的中心轴线距离为 3.5mm。半圆凸台 605 上还有一扇形圆弧端面 606，扇形圆弧端面 606 内径为 R3.175mm，厚度为 1mm，扇形圆弧角度为  $90^\circ$ 。与扇形圆弧端面 606 相垂直有一段弧形端面 607，其厚度为 0.3mm，外边缘半径为 R4mm。中轴 219 的中部还有一个鼓形凸台 603，其中心有一 M2 螺纹通孔二 604。

中轴 219 的上部凸圆 601 与外径为  $\Phi 4\text{mm}$ ，内径为  $\Phi 1.5\text{mm}$ ，厚度为 2mm 的上轴承 217 套接，其轴向被上环形凸圆 602 定位，中轴的下部凸圆 609 与外径为  $\Phi 4\text{mm}$ ，内径为  $\Phi 1.5\text{mm}$ ，厚度为 2mm 的下轴承 220 套接，其轴向被下环形凸圆 608 定位。（图 6）

内壳体 206 的上部有一凹平面 501，一个直径为  $\Phi 4\text{mm}$ ，深度为 2mm 的上轴承沉孔 503，其上部有一个外径为  $\Phi 5\text{mm}$  的凸圆环端面 508，凸圆环端面 508 的内孔为  $\Phi 3\text{mm}$ ；凹平面 501 的上面有两个 M1.6 螺纹通孔一 502；内壳体 206 的下部有一凸平面 504，其上有一个半径为 R2mm 的半圆形凹槽 505。凸平面 504 前部有两个 M0.4 的螺纹孔 506。内壳体 206 的尾部有一段 M16 外螺纹 507。（图 5A、5B）

将套接有上轴承 217 和下轴承 220 的中轴 219 嵌入内壳体 206，使套接在中轴 219 上的上轴承 217 进入轴承沉孔 503 中，并被内径为  $\Phi 3.5\text{mm}$  的凸圆环端面 508 轴向定位；与此同时，下轴承 220 进入半圆形凹槽 505 中。

压板 207 有一个内径为  $\Phi 4\text{mm}$ ，厚度为 2mm 的半圆形凹槽 1001，两个直径为  $\Phi 0.6\text{mm}$  通孔三 1002，一个 M0.4 螺纹通孔四 1003。（图 10）

然后，将压板 207 的半圆形凹槽 1001 与下轴承 220 的外圆定位，并用两个 M0.4 螺钉 208 穿过压板 207 上的两个  $\Phi 0.6\text{mm}$  通孔三 1002，拧入内壳体 206 上的 M0.4 螺纹孔 506 内，再用 M0.4 的螺钉 208 旋入压板 207 上的 M0.4 螺纹通孔四 1003，将下轴承 220 径向锁紧。

拉杆 205 的中部有一段直径为  $\Phi 0.8\text{mm}$  的圆柱杆 403。拉杆 205 的一端有一个宽 1mm，深 1mm 的矩形凹槽 401，其上有一个直径为  $\Phi 0.6\text{mm}$  拉杆销孔 402 穿过矩形凹槽 401，另一端的球头部分有一个直径为  $\Phi 0.6\text{mm}$  的通孔二 404。拉杆销孔 402 与通孔二 404 的轴线间距为 12.13mm。（图 4）

将电磁伸缩杆 204 的尾部轴端放入拉杆 205 的矩形凹槽 401 中，再将直径为  $\Phi 0.5\text{mm}$ ，长

度 2mm 的铰链销 212 穿过拉杆 205 的拉杆销孔 402, 再穿过电磁伸缩杆 204 末尾部的通孔四 1301, 实现拉杆 205 与电磁伸缩杆 204 铰接在一起。而后, 将拉杆 205 的通孔二 404 穿入销柱 218 的直径  $\Phi 0.6\text{mm}$  的直杆 1402; 再将销柱 218 下端长度为 1.3mm 的 M0.4 外螺纹 1401 旋入中轴 219 的 M0.4 螺纹通孔三 610 内。(图 14)

本发明所述的转角位置反馈传感器组件 IV 至少应包括: 一光电编码器 216; 一光电码盘 213; 一电路板 215。其中, 光电码盘 213 的中部有一段内径为  $\Phi 6.35\text{mm}$  圆弧槽 701, 垂直于  $\Phi 6.35\text{mm}$  圆弧槽 701 有一个 90 度圆弧端面 702, 90 度圆弧端面 702 上有光栅条纹 703, 分辨率为 1650 脉冲/转。光电码盘 213 的外部有一段外径  $\Phi 12\text{mm}$  凸圆 704。光电码盘 213 的  $\Phi 6.35\text{mm}$  圆弧槽 701 定位到中轴 219 的扇形圆弧端面 606 上, 90 度圆弧端面 702 与中轴 219 的弧形端面 607 重合, 实现光电码盘 213 与中轴 219 同轴装配, 并粘接到一起。光电编码器 216 与电路板 215 焊接在一起, 放入内壳体 206 的凹平面 501 上, 并用两个螺钉 208 将电路板 215 与内壳体 206 中凹平面 501 上的两个螺纹通孔一 502 连接在一起。(图 2 与图 7)

本发明所述的转换接头组件包括: 一转接插座 222; 一转接插头 221; 一超声换能探头 223。其中, 转接插座 222 的尾部有一段长度为 4mm 的 M4 外螺纹 901, 前部有一个 SMC 内螺纹 902。转接插头 221 的尾部有一段长度为 2.5mm 的 M2 外螺纹 801, 前部有一个深度为 4mm 的 M4 内螺纹 802。接着, 将转接插座 222 尾部的 M4 外螺纹 901 与转接插头 221 的 M4 内螺纹 802 连接在一起, 再把转接插头 221 尾部的 M2 外螺纹 801 旋入中轴 219 上的 M2 螺纹通孔二 604 内。最后将超声换能探头 223 尾部的 SMC 外螺纹旋入转接插座 222 前部的 SMC 内螺纹 902 中。至此, 当中轴 219 左右摆动时超声换能探头 223 亦随之摆动。(图 2、图 8 与图 9)

当控制微型电磁铁 202 驱动电磁伸缩杆 204 伸出时, 电磁伸缩杆 204 通过铰链销 212 推动拉杆 205 向前移动, 拉杆 205 再通过销柱 218 推动中轴 219 绕其自身垂直轴线顺时针方向摆动(右摆)。中轴 219 又通过 M2 螺纹通孔二 604 带动转接插头 221, 转接插头 221 再带动转接插座 222, 最终带动超声换能探头 223 顺时针摆动(右摆)。当控制微型电磁铁 202 驱动电磁伸缩杆 204 缩回时, 再重复上述过程, 带动超声换能探头 223 逆时针摆动(左摆)。因此, 当控制微型电磁铁 202 驱动电磁伸缩杆 204 以 10Hz 频做行程 0~3.5mm 的伸缩运动时, 中轴 219 则带动末端超声换能探头 223 以 10Hz 频率做左右摆动。

无论中轴 219 顺时针摆动还是逆时针摆动, 与中轴 219 同轴固连的光电码盘 213 亦同步摆动, 光电码盘 213 的顺、逆时针(右、左)摆动信息被固连在内壳体 206 上的光电编码器 216 采集、处理, 以两路互差 90° 的方波 TTL 脉冲形式输出, 形成末端超声换能 223 的摆动位置反馈信息。

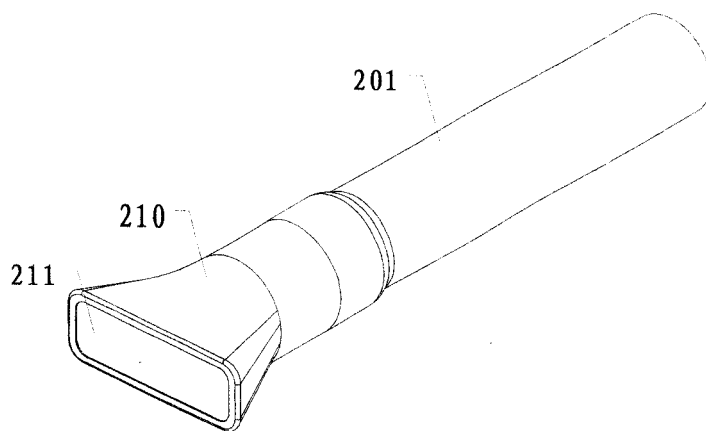


图 1A

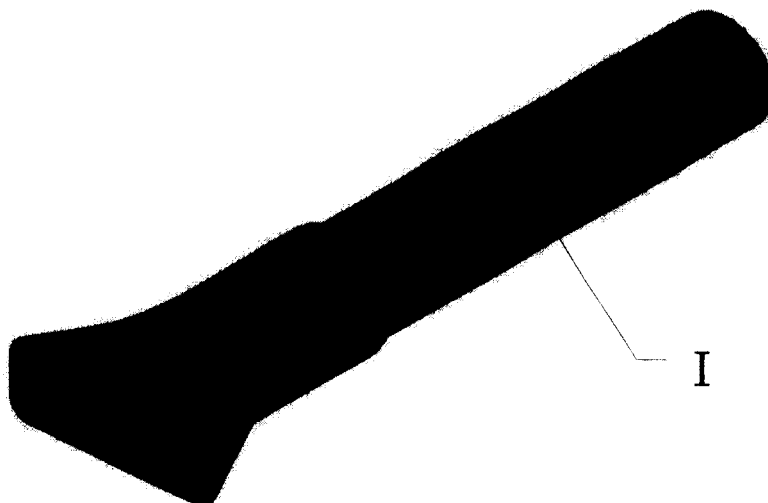


图 1B

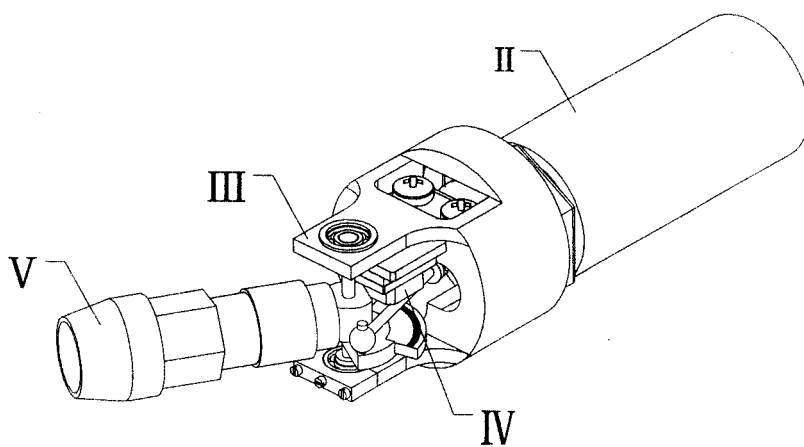


图 1C

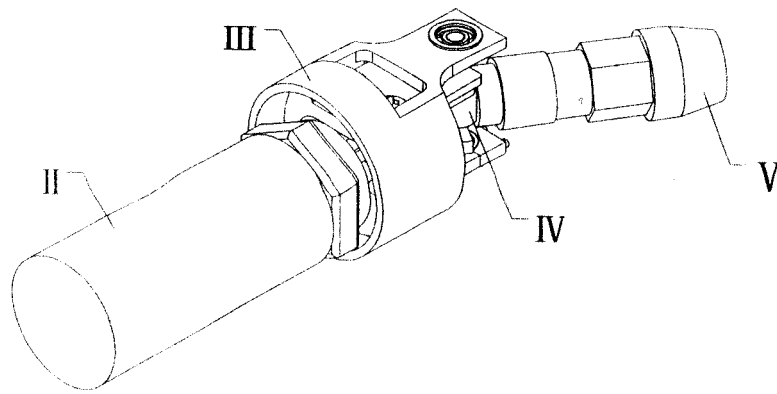


图 1D

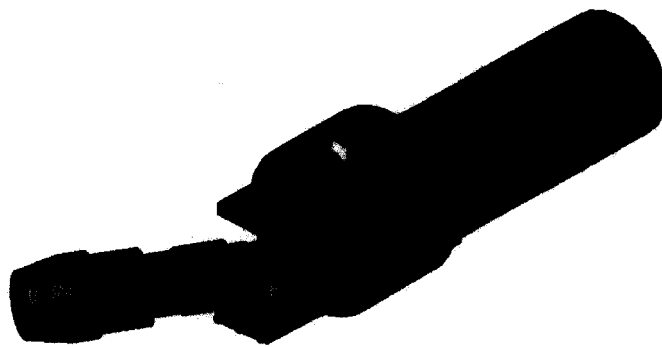


图 1E

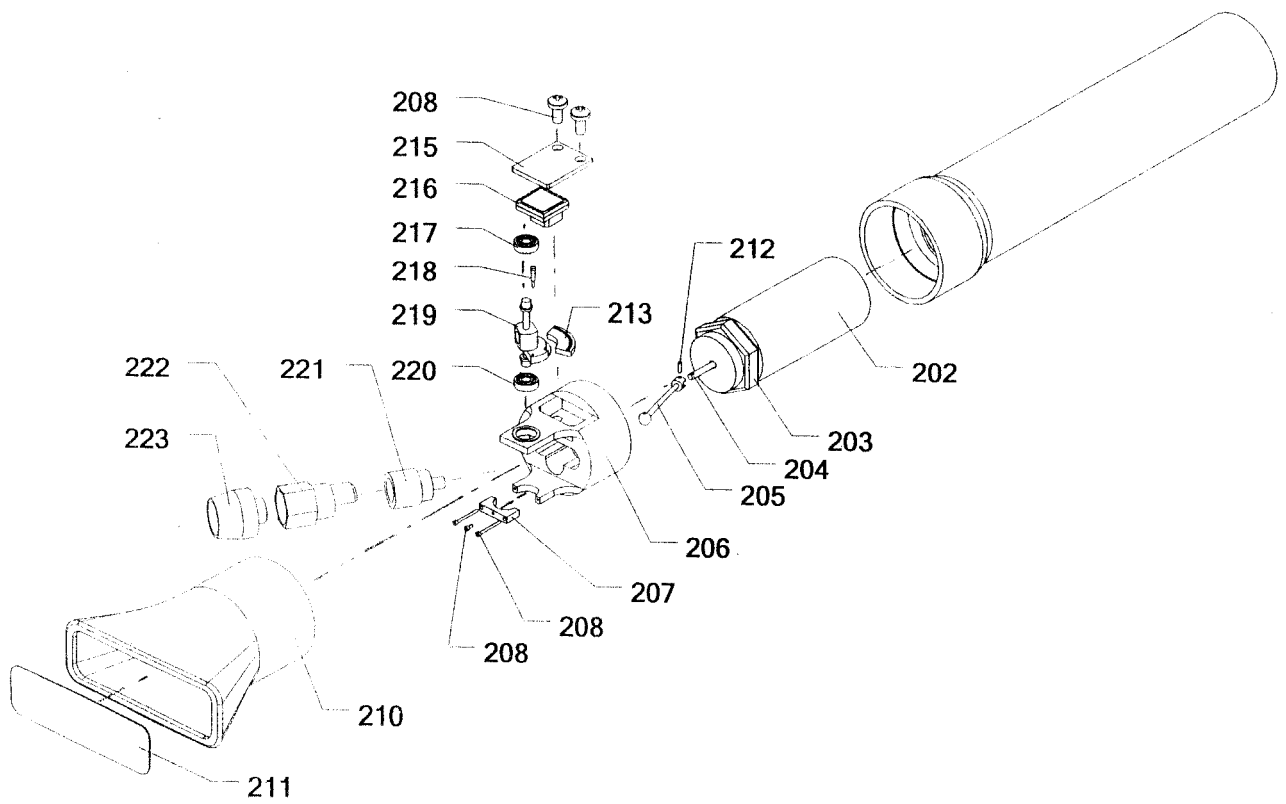


图 2

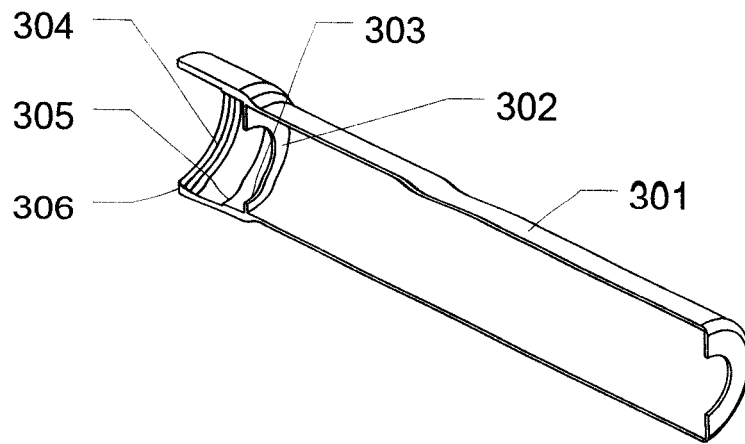


图 3

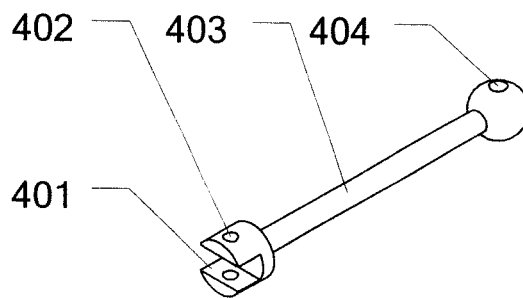


图 4

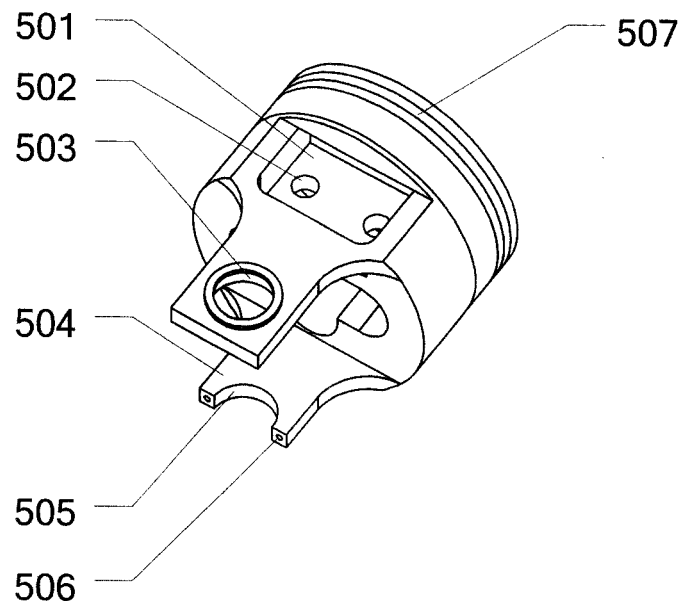


图 5A

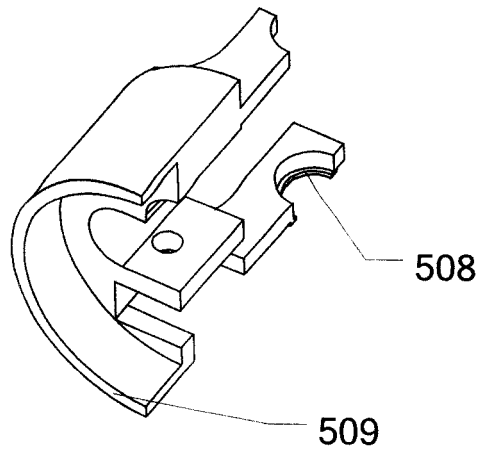


图 5B

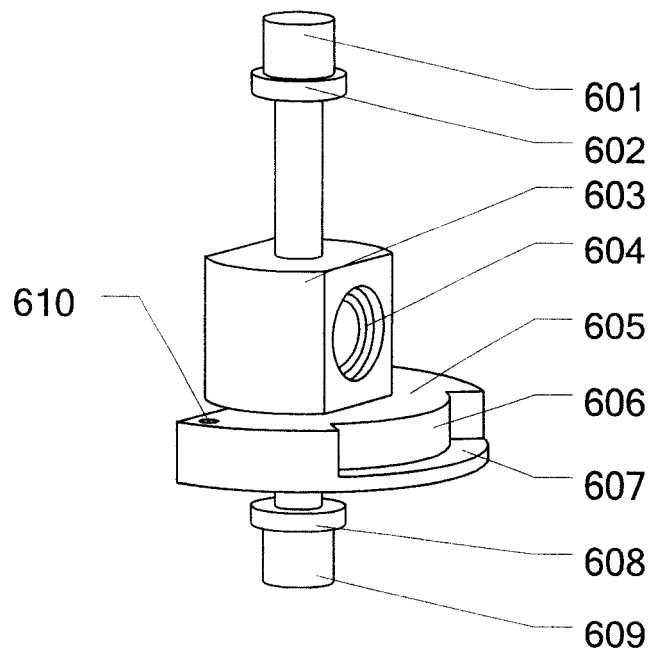


图 6

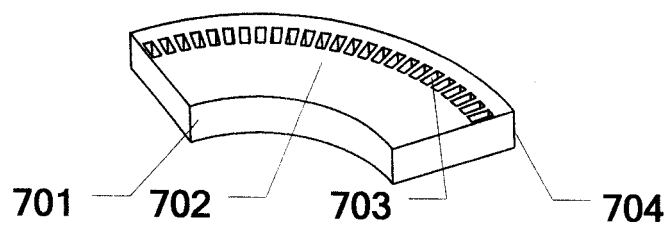


图 7

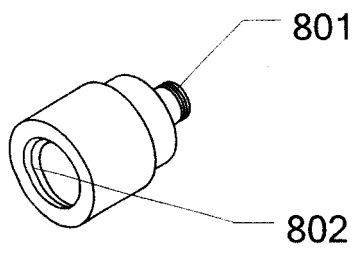


图 8

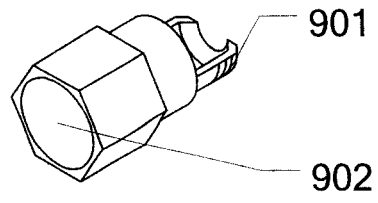


图 9

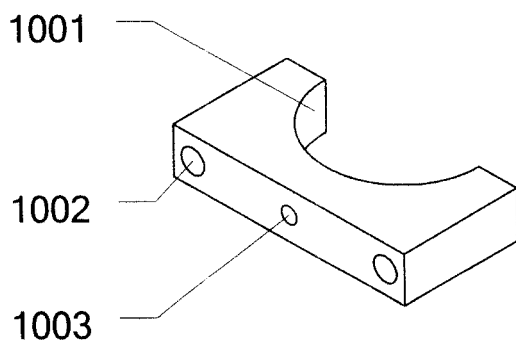


图 10

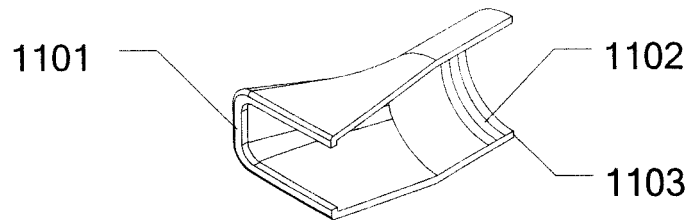


图 11

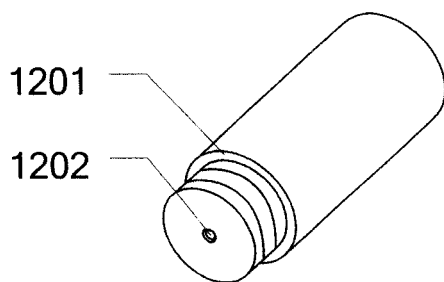


图 12

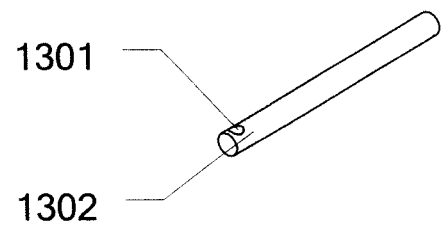


图 13

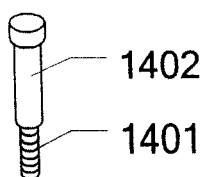


图 14

专利名称(译)	B型超声电磁式机械扇扫描装置		
公开(公告)号	<a href="#">CN101219060A</a>	公开(公告)日	2008-07-16
申请号	CN200710062603.4	申请日	2007-01-11
[标]申请(专利权)人(译)	北京航空航天大学		
申请(专利权)人(译)	北京航空航天大学		
当前申请(专利权)人(译)	北京航空航天大学		
[标]发明人	周强 肖凤艳		
发明人	周强 肖凤艳		
IPC分类号	A61B8/10 A61B8/14		
代理人(译)	王顺荣 唐爱华		
其他公开文献	CN100500101C		
外部链接	<a href="#">Espacenet</a> <a href="#">SIPO</a>		

摘要(译)

本发明一种B型超声电磁式机械扇扫描装置，其特征在于：它包括：一外壳组件，其由一外套管、一前套管和一密封片组成；一微型伸缩电磁铁组件，其由一微型电磁铁、一电磁伸缩杆和一锁紧螺母组成；一中轴运动换向机构组件，其由一中轴、一轴承组、一销柱、一拉杆、一铰链销、一内壳体以及一压板组成；一转角位置反馈传感器组件，其由一光电编码器、一光电码盘和一电路板组成；一转换接头组件，其由一转接插座、一转接插头和一超声换能探头组成。其中，外壳组件与中轴运动换向机构组件连接在一起；微型伸缩电磁铁组件与外壳组件连接在一起；转角位置反馈传感器组件与中轴运动换向机构组件连接在一起；转换接头组件与中轴运动换向机构组件连接在一起。

