



(12)实用新型专利

(10)授权公告号 CN 210776361 U

(45)授权公告日 2020.06.16

(21)申请号 201922148060.9

(22)申请日 2019.12.04

(73)专利权人 深圳开立生物医疗科技股份有限公司

地址 518057 广东省深圳市南山区粤海街道麻岭社区高新中区科技中2路1号深圳软件园(2期)12栋201、202

(72)发明人 赵德知 赵健 胡胜寒

(74)专利代理机构 深圳市深佳知识产权代理事务所(普通合伙) 44285

代理人 王兆林

(51)Int.Cl.

G05F 1/56(2006.01)

A61B 8/00(2006.01)

(ESM)同样的发明创造已同日申请发明专利

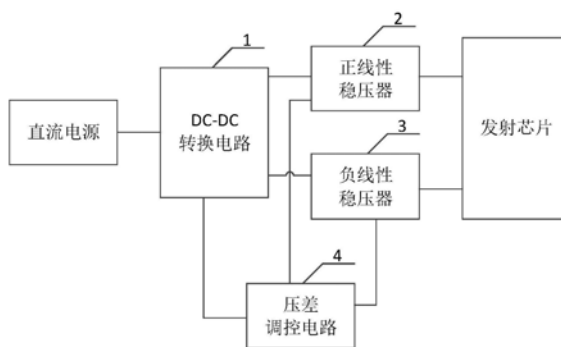
权利要求书2页 说明书8页 附图2页

(54)实用新型名称

一种电压调节电路及超声设备

(57)摘要

本实用新型公开了一种电压调节电路,包括DC-DC转换电路、正线性稳压器、负线性稳压器及压差调控电路。本申请的电压调节电路在DC-DC转换电路的基础上增设正线性稳压器和负线性稳压器,可以抑制DC-DC转换电路的输出电压中的干扰信号,以为超声设备中的发射芯片提供稳定电源,从而提升超声设备成像效果。而且,考虑到正线性稳压器及负线性稳压器的输入输出压差越大,二者的功耗越大,所以本申请还增设压差调控电路,可调节正线性稳压器及负线性稳压器的输入输出压差,从而避免二者因功耗过大而损坏。本实用新型还公开了一种超声设备,与上述电压调节电路具有相同的有益效果。



1. 一种电压调节电路,其特征在于,应用于包含发射芯片的超声设备,包括:  
输入端与直流电源连接的DC-DC转换电路;  
输入端与所述DC-DC转换电路的输出正端连接、输出端与所述发射芯片的电源正端连接的正线性稳压器;  
输入端与所述DC-DC转换电路的输出负端连接、输出端与所述发射芯片的电源负端连接的负线性稳压器;  
分别与所述DC-DC转换电路、所述正线性稳压器及所述负线性稳压器连接的压差调控电路,用于按照所述发射芯片的供电需求控制所述正线性稳压器及所述负线性稳压器的输出电压;所述压差调控电路还用于通过调节所述DC-DC转换电路的输出电压控制所述正线性稳压器及所述负线性稳压器的输入输出压差。
2. 如权利要求1所述的电压调节电路,其特征在于,所述压差调控电路包括:  
分别与所述正线性稳压器的基准端和所述负线性稳压器的基准端连接的D/A转换器,用于通过调节自身输出电压控制所述正线性稳压器及所述负线性稳压器的输出电压;  
与所述D/A转换器的输出端连接的电压求差电路,用于将所述D/A转换器的输出电压与可调的负偏置电压作差,并将二者差值作为所述DC-DC转换电路的给定值;  
分别与所述电压求差电路的输出端和所述DC-DC转换电路连接的电压反馈电路,用于控制所述DC-DC转换电路的正输出电压跟踪与所述给定值呈一定比例的电压值;其中,所述DC-DC转换电路的负输出电压与其正输出电压互为相反数。
3. 如权利要求2所述的电压调节电路,其特征在于,所述电压求差电路包括第一电阻、第二电阻及第一运算放大器;其中:  
所述第一运算放大器的输入正端与所述D/A转换器的输出端连接,所述第一运算放大器的输入负端分别与所述第一电阻的第一端和所述第二电阻的第一端连接,所述第一电阻的第二端接入可调的负偏置电压,所述第二电阻的第二端与所述第一运算放大器的输出端连接且公共端作为所述电压求差电路的输出端;其中,所述第一电阻和所述第二电阻的阻值相等。
4. 如权利要求3所述的电压调节电路,其特征在于,所述电压求差电路还包括第三电阻和第四电阻;其中:  
所述第三电阻的第一端与所述D/A转换器的输出端连接,所述第三电阻的第二端分别与所述第一运算放大器的输入正端和所述第四电阻的第一端连接,所述第四电阻的第二端接地;  
所述电压求差电路还用于通过调整所述第三电阻和所述第四电阻的阻值,使所述第一运算放大器的输入正端和输入负端的阻抗匹配。
5. 如权利要求4所述的电压调节电路,其特征在于,所述电压求差电路还包括:  
与所述第二电阻并联的第一电容;  
与所述第四电阻并联的第二电容。
6. 如权利要求2所述的电压调节电路,其特征在于,所述电压反馈电路包括第五电阻、第六电阻、第七电阻、第三电容、第四电容及第二运算放大器;其中:  
所述第二运算放大器的输入正端与所述电压求差电路的输出端连接,所述第二运算放大器的输入负端分别与所述第五电阻的第一端、所述第六电阻的第一端、所述第三电容的

第一端及所述第四电容的第一端连接,所述第五电阻的第二端与所述DC-DC转换电路的输出正端连接,所述第六电阻的第二端接地,所述第三电容的第二端与所述第七电阻的第一端连接,所述第七电阻的第二端分别与所述第四电容的第二端、所述第二运算放大器的输出端及所述DC-DC转换电路的比较端连接;

所述电压反馈电路具体用于控制所述DC-DC转换电路调节其输出电压,以使所述第二运算放大器的输入负端的电压值跟踪其输入正端的电压值。

7.如权利要求2所述的电压调节电路,其特征在于,所述DC-DC转换电路包括DC-DC控制器、开关管、采样电阻、变压器、第一整流二极管及第二整流二极管;其中:

所述DC-DC控制器的比较端与所述电压反馈电路的输出端连接,所述DC-DC控制器的检测端与所述采样电阻的第一端连接,所述采样电阻的第二端接地,所述DC-DC控制器的驱动端与所述开关管的控制端连接,所述开关管的第一端与所述变压器的输入负端连接,所述变压器的输入正端与所述DC-DC控制器的电源端连接且公共端接入直流电源,所述变压器的输出正端与所述第一整流二极管的阳极连接,所述第一整流二极管的阴极作为所述DC-DC转换电路的输出正端,所述变压器的输出负端与所述第二整流二极管的阴极连接,所述第二整流二极管的阳极作为所述DC-DC转换电路的输出负端,所述变压器的中间抽头接地;

所述DC-DC转换电路具体用于根据自身比较端和检测端输入的电压的比较结果调整所述开关管的驱动脉冲的占空比,以调节自身输出电压。

8.如权利要求7所述的电压调节电路,其特征在于,所述DC-DC转换电路还包括第五电容和第六电容;其中:

所述第五电容的第一端与所述第一整流二极管的阴极连接,所述第六电容的第一端与所述第二整流二极管的阳极连接,所述第五电容的第二端与所述第六电容的第二端连接且公共端接地。

9.如权利要求2-8任一项所述的电压调节电路,其特征在于,所述DC-DC转换电路的正输出电压/(所述D/A转换器的输出电压-负偏置电压)=所述正线性稳压器的输出电压/所述D/A转换器的输出电压;

所述DC-DC转换电路的负输出电压/(所述D/A转换器的输出电压-负偏置电压)=所述负线性稳压器的输出电压/所述D/A转换器的输出电压。

10.一种超声设备,其特征在于,包括发射芯片及如权利要求1-9任一项所述的电压调节电路。

## 一种电压调节电路及超声设备

### 技术领域

[0001] 本实用新型涉及疾病诊断领域,特别是涉及一种电压调节电路及超声设备。

### 背景技术

[0002] 超声设备广泛应用于疾病诊断领域,其工作原理为:向人体发射超声波信号并接收超声回波信号,以利用超声回波成像技术检查人体疾病。目前,超声设备可在不同模式下工作,当超声设备在不同模式下工作时,其发射芯片所需的供电电压并不相同。现有技术中,发射芯片的供电电压的调节方式为:利用DC-DC转换电路为发射芯片在不同模式下提供相应的供电电压,但是,DC-DC转换电路的输出电压中含有较大的干扰信号,会影响超声设备成像效果。

[0003] 因此,如何提供一种解决上述技术问题的方案是本领域的技术人员目前需要解决的问题。

### 实用新型内容

[0004] 本实用新型的目的是提供一种电压调节电路及超声设备,可以抑制DC-DC转换电路的输出电压中的干扰信号,以为超声设备中的发射芯片提供稳定电源,从而提升超声设备成像效果;而且,可调节正线性稳压器及负线性稳压器的输入输出压差,从而避免二者因功耗过大而损坏。

[0005] 为解决上述技术问题,本实用新型提供了一种电压调节电路,应用于包含发射芯片的超声设备,包括:

[0006] 输入端与直流电源连接的DC-DC转换电路;

[0007] 输入端与所述DC-DC转换电路的输出正端连接、输出端与所述发射芯片的电源正端连接的正线性稳压器;

[0008] 输入端与所述DC-DC转换电路的输出负端连接、输出端与所述发射芯片的电源负端连接的负线性稳压器;

[0009] 分别与所述DC-DC转换电路、所述正线性稳压器及所述负线性稳压器连接的压差调控电路,用于按照所述发射芯片的供电需求控制所述正线性稳压器及所述负线性稳压器的输出电压;所述压差调控电路还用于通过调节所述DC-DC转换电路的输出电压控制所述正线性稳压器及所述负线性稳压器的输入输出压差。

[0010] 优选地,所述压差调控电路包括:

[0011] 分别与所述正线性稳压器的基准端和所述负线性稳压器的基准端连接的D/A转换器,用于通过调节自身输出电压控制所述正线性稳压器及所述负线性稳压器的输出电压;

[0012] 与所述D/A转换器的输出端连接的电压求差电路,用于将所述D/A转换器的输出电压与可调的负偏置电压作差,并将二者差值作为所述DC-DC转换电路的给定值;

[0013] 分别与所述电压求差电路的输出端和所述DC-DC转换电路连接的电压反馈电路,用于控制所述DC-DC转换电路的正输出电压跟踪与所述给定值呈一定比例的电压值;其中,

所述DC-DC转换电路的负输出电压与其正输出电压互为相反数。

[0014] 优选地,所述电压求差电路包括第一电阻、第二电阻及第一运算放大器;其中:

[0015] 所述第一运算放大器的输入正端与所述D/A转换器的输出端连接,所述第一运算放大器的输入负端分别与所述第一电阻的第一端和所述第二电阻的第一端连接,所述第一电阻的第二端接入可调的负偏置电压,所述第二电阻的第二端与所述第一运算放大器的输出端连接且公共端作为所述电压求差电路的输出端;其中,所述第一电阻和所述第二电阻的阻值相等。

[0016] 优选地,所述电压求差电路还包括第三电阻和第四电阻;其中:

[0017] 所述第三电阻的第一端与所述D/A转换器的输出端连接,所述第三电阻的第二端分别与所述第一运算放大器的输入正端和所述第四电阻的第一端连接,所述第四电阻的第二端接地;

[0018] 所述电压求差电路还用于通过调整所述第三电阻和所述第四电阻的阻值,使所述第一运算放大器的输入正端和输入负端的阻抗匹配。

[0019] 优选地,所述电压求差电路还包括:

[0020] 与所述第二电阻并联的第一电容;

[0021] 与所述第四电阻并联的第二电容。

[0022] 优选地,所述电压反馈电路包括第五电阻、第六电阻、第七电阻、第三电容、第四电容及第二运算放大器;其中:

[0023] 所述第二运算放大器的输入正端与所述电压求差电路的输出端连接,所述第二运算放大器的输入负端分别与所述第五电阻的第一端、所述第六电阻的第一端、所述第三电容的第一端及所述第四电容的第一端连接,所述第五电阻的第二端与所述DC-DC转换电路的输出正端连接,所述第六电阻的第二端接地,所述第三电容的第二端与所述第七电阻的第一端连接,所述第七电阻的第二端分别与所述第四电容的第二端、所述第二运算放大器的输出端及所述DC-DC转换电路的比较端连接;

[0024] 所述电压反馈电路具体用于控制所述DC-DC转换电路调节其输出电压,以使所述第二运算放大器的输入负端的电压值跟踪其输入正端的电压值。

[0025] 优选地,所述DC-DC转换电路包括DC-DC控制器、开关管、采样电阻、变压器、第一整流二极管及第二整流二极管;其中:

[0026] 所述DC-DC控制器的比较端与所述电压反馈电路的输出端连接,所述DC-DC控制器的检测端与所述采样电阻的第一端连接,所述采样电阻的第二端接地,所述DC-DC控制器的驱动端与所述开关管的控制端连接,所述开关管的第一端与所述变压器的输入负端连接,所述变压器的输入正端与所述DC-DC控制器的电源端连接且公共端接入直流电源,所述变压器的输出正端与所述第一整流二极管的阳极连接,所述第一整流二极管的阴极作为所述DC-DC转换电路的输出正端,所述变压器的输出负端与所述第二整流二极管的阴极连接,所述第二整流二极管的阳极作为所述DC-DC转换电路的输出负端,所述变压器的中间抽头接地;

[0027] 所述DC-DC转换电路具体用于根据自身比较端和检测端输入的电压的比较结果调整所述开关管的驱动脉冲的占空比,以调节自身输出电压。

[0028] 优选地,所述DC-DC转换电路还包括第五电容和第六电容;其中:

[0029] 所述第五电容的第一端与所述第一整流二极管的阴极连接,所述第六电容的第一端与所述第二整流二极管的阳极连接,所述第五电容的第二端与所述第六电容的第二端连接且公共端接地。

[0030] 优选地,所述DC-DC转换电路的正输出电压/(所述D/A转换器的输出电压-负偏置电压)=所述正线性稳压器的输出电压/所述D/A转换器的输出电压;

[0031] 所述DC-DC转换电路的负输出电压/(所述D/A转换器的输出电压-负偏置电压)=所述负线性稳压器的输出电压/所述D/A转换器的输出电压。

[0032] 为解决上述技术问题,本实用新型还提供了一种超声设备,包括发射芯片及上述任一种电压调节电路。

[0033] 本实用新型提供了一种电压调节电路,包括DC-DC转换电路、正线性稳压器、负线性稳压器及压差调控电路。本申请的电压调节电路在DC-DC转换电路的基础上增设正线性稳压器和负线性稳压器,可以抑制DC-DC转换电路的输出电压中的干扰信号,以为超声设备中的发射芯片提供稳定电源,从而提升超声设备成像效果。而且,考虑到正线性稳压器及负线性稳压器的输入输出压差越大,二者的功耗越大,所以本申请还增设压差调控电路,可调节正线性稳压器及负线性稳压器的输入输出压差,从而避免二者因功耗过大而损坏。

[0034] 本实用新型还提供了一种超声设备,与上述电压调节电路具有相同的有益效果。

## 附图说明

[0035] 为了更清楚地说明本实用新型实施例中的技术方案,下面将对现有技术和实施例中所需要使用的附图作简单地介绍,显而易见地,下面描述中的附图仅仅是本实用新型的一些实施例,对于本领域普通技术人员来讲,在不付出创造性劳动的前提下,还可以根据这些附图获得其他的附图。

[0036] 图1为本实用新型实施例提供的一种电压调节电路的结构示意图;

[0037] 图2为本实用新型实施例提供的一种电压调节电路的具体结构示意图;

[0038] 图3为本实用新型实施例提供的一种用于生成负偏置电压的电路示意图。

## 具体实施方式

[0039] 本实用新型的核心是提供一种电压调节电路及超声设备,可以抑制DC-DC转换电路的输出电压中的干扰信号,以为超声设备中的发射芯片提供稳定电源,从而提升超声设备成像效果;而且,可调节正线性稳压器及负线性稳压器的输入输出压差,从而避免二者因功耗过大而损坏。

[0040] 为使本实用新型实施例的目的、技术方案和优点更加清楚,下面将结合本实用新型实施例中的附图,对本实用新型实施例中的技术方案进行清楚、完整地描述,显然,所描述的实施例是本实用新型一部分实施例,而不是全部的实施例。基于本实用新型中的实施例,本领域普通技术人员在没有做出创造性劳动前提下所获得的所有其他实施例,都属于本实用新型保护的范围。

[0041] 请参照图1,图1为本实用新型实施例提供的一种电压调节电路的结构示意图。

[0042] 该电压调节电路应用于包含发射芯片的超声设备,包括:

[0043] 输入端与直流电源连接的DC-DC转换电路1;

[0044] 输入端与DC-DC转换电路1的输出正端连接、输出端与发射芯片的电源正端连接的正线性稳压器2;

[0045] 输入端与DC-DC转换电路1的输出负端连接、输出端与发射芯片的电源负端连接的负线性稳压器3;

[0046] 分别与DC-DC转换电路1、正线性稳压器2及负线性稳压器3连接的压差调控电路4,用于按照发射芯片的供电需求控制正线性稳压器2及负线性稳压器3的输出电压;压差调控电路4还用于通过调节DC-DC转换电路1的输出电压控制正线性稳压器2及负线性稳压器3的输入输出压差。

[0047] 具体地,本申请的电压调节电路包括DC-DC转换电路1、正线性稳压器2、负线性稳压器3及压差调控电路4,其工作原理为:

[0048] DC-DC转换电路1用于将直流电源输入的直流电压进行电压转换,输出另一直流电压。DC-DC转换电路1输出的直流电压包括正直流电压和负直流电压,正直流电压输入至正线性稳压器2,负直流电压输入至负线性稳压器3。正线性稳压器2和负线性稳压器3的输出电压由压差调控电路4控制,目的是使正线性稳压器2和负线性稳压器3的输出电压满足于发射芯片的供电需求,正线性稳压器2和负线性稳压器3具体用于将输入的直流电压转换为发射芯片其所需的供电电压。由于正线性稳压器2和负线性稳压器3具有稳压性能,可以抑制DC-DC转换电路1的输出电压中的干扰信号(如DC-DC转换电路1输出的电压信号波动会产生纹波噪声,对电压信号造成干扰,而正线性稳压器2和负线性稳压器3内部的前端硬件中包含用于抑制纹波噪声等干扰信号的滤波稳压器件,可很好地抑制电压信号中存在的纹波噪声等干扰信号),所以本申请可为发射芯片提供稳定的供电电压,从而提升超声设备成像效果。

[0049] 考虑到正线性稳压器2及负线性稳压器3的输入输出压差越大,二者的功耗越大,所以本申请的压差调控电路4还可调节正线性稳压器2及负线性稳压器3的输入输出压差,以调整二者功耗。具体地,由于压差调控电路4可控制正线性稳压器2和负线性稳压器3的输出电压,所以压差调控电路4再控制住正线性稳压器2和负线性稳压器3的输入电压,即DC-DC转换电路1的输出电压,便可实现正线性稳压器2及负线性稳压器3的输入输出压差的控制,从而避免二者因功耗过大而损坏。

[0050] 更具体地,本申请的正线性稳压器2和负线性稳压器3可选用LDO (Low Dropout Regulator,低压差线性稳压器),LDO具有成本低、输出纹波小等优点。

[0051] 请参照图2,图2为本实用新型实施例提供的一种电压调节电路的具体结构示意图。该电压调节电路在上述实施例的基础上:

[0052] 作为一种可选的实施例,压差调控电路4包括:

[0053] 分别与正线性稳压器2的基准端和负线性稳压器3的基准端连接的D/A转换器41,用于通过调节自身输出电压控制正线性稳压器2及负线性稳压器3的输出电压;

[0054] 与D/A转换器41的输出端连接的电压求差电路42,用于将D/A转换器41的输出电压与可调的负偏置电压作差,并将二者差值作为DC-DC转换电路1的给定值;

[0055] 分别与电压求差电路42的输出端和DC-DC转换电路1连接的电压反馈电路43,用于控制DC-DC转换电路1的正输出电压跟踪与给定值呈一定比例的电压值;其中,DC-DC转换电路1的负输出电压与其正输出电压互为相反数。

[0056] 具体地,本申请的压差调控电路4包括D/A转换器41、电压求差电路42及电压反馈电路43,其工作原理为:

[0057] D/A转换器41用于将接收的数字信号转换为模拟电压信号,并将模拟电压信号分别输入至正线性稳压器2的基准端(VREF1)和负线性稳压器3的基准端(VREF2)。从图2可知,正线性稳压器2的输出端接入由电阻R8和电阻R9组成的分压电路,此分压电路的输出电压反馈至正线性稳压器2的反馈端(FB1),已知正线性稳压器的输出电压 $= (R8/R9+1) * VREF1$ ,所以在电阻R8和电阻R9的阻值选定的情况下,本申请可通过调节D/A转换器41的输出电压控制正线性稳压器2的输出电压。同理,负线性稳压器3的输出端接入由电阻R10和电阻R11组成的分压电路,此分压电路的输出电压反馈至负线性稳压器3的反馈端(FB2),已知负线性稳压器的输出电压 $= -(R10/R11) * VREF2$ ,所以在电阻R10和电阻R11的阻值选定的情况下,本申请可通过调节D/A转换器41的输出电压控制负线性稳压器3的输出电压。

[0058] D/A转换器41输出的模拟电压信号还输入至电压求差电路42,电压求差电路42还输入有电压值可调的负偏置电压,电压求差电路42用于将输入的模拟电压信号减去负偏置电压,即将输入的模拟电压信号加上负偏置电压的绝对值,并将二者差值输入至电压反馈电路43。电压反馈电路43用于控制DC-DC转换电路1的正输出电压跟踪与电压求差电路42输出的差值电压呈一定比例的电压值。当DC-DC转换电路1的正输出电压改变时,DC-DC转换电路1的负输出电压随之改变,具体是DC-DC转换电路1的负输出电压 $= -DC-DC$ 转换电路1的正输出电压,从而调节DC-DC转换电路1的输出电压。

[0059] 需要说明的是,由于正线性稳压器2和负线性稳压器3的输出电压小于各自输入电压,所以可调的偏置电压应设于负值,即负偏置电压。更具体地,负偏置电压可由反向比例放大电路提供,如图3所示,反向比例放大电路包括电阻R12-R16、电容C10-C11及运算放大器U4。反向比例放大电路输入正电压Vbiasin,输出负偏置电压Vbiasout,从而通过调整输入的正电压Vbiasin来调整输出的负偏置电压Vbiasout。

[0060] 作为一种可选的实施例,电压求差电路42包括第一电阻R1、第二电阻R2及第一运算放大器U1;其中:

[0061] 第一运算放大器U1的输入正端与D/A转换器41的输出端连接,第一运算放大器U1的输入负端分别与第一电阻R1的第一端和第二电阻R2的第一端连接,第一电阻R1的第二端接入可调的负偏置电压,第二电阻R2的第二端与第一运算放大器U1的输出端连接且公共端作为电压求差电路42的输出端;其中,第一电阻R1和第二电阻R2的阻值相等。

[0062] 具体地,本申请的电压求差电路42包括第一电阻R1、第二电阻R2及第一运算放大器U1,其工作原理为:

[0063] 已知第一运算放大器的输出电压 $= (D/A$ 转换器输出的模拟电压-负偏置电压) $* R2/R1$ ,则基于电压求差电路42的原理:将输入的模拟电压信号减去负偏置电压得到二者差值,可得:第一电阻R1和第二电阻R2的阻值应相等。

[0064] 作为一种可选的实施例,电压求差电路42还包括第三电阻R3和第四电阻R4;其中:

[0065] 第三电阻R3的第一端与D/A转换器41的输出端连接,第三电阻R3的第二端分别与第一运算放大器U1的输入正端和第四电阻R4的第一端连接,第四电阻R4的第二端接地;

[0066] 电压求差电路42还用于通过调整第三电阻R3和第四电阻R4的阻值,使第一运算放大器U1的输入正端和输入负端的阻抗匹配。

[0067] 进一步地,本申请的电压求差电路42还包括第三电阻R3和第四电阻R4,其工作原理为:

[0068] 考虑到第一运算放大器U1在输入正端和输入负端的阻抗匹配时输出会更加稳定,所以本申请在第一运算放大器U1在输入正端增设第三电阻R3和第四电阻R4,通过调整第三电阻R3和第四电阻R4的阻值,使第一运算放大器U1的输入正端和输入负端的阻抗匹配,即第一运算放大器U1的输入正端的阻抗=其输入负端的阻抗。

[0069] 作为一种可选的实施例,电压求差电路42还包括:

[0070] 与第二电阻R2并联的第一电容C1;

[0071] 与第四电阻R4并联的第二电容C2。

[0072] 进一步地,本申请的电压求差电路42还包括第一电容C1和第二电容C2,其工作原理为:

[0073] 第一电容C1和第二电容C2均用于防止电路中的信号振荡,以稳定第一运算放大器U1的输出。

[0074] 此外,从图2可知,第一运算放大器U1的+5V电源端和-5V电源端各自连接有电容C7和电容C8,电容C7和电容C8均起到滤波作用,以稳定第一运算放大器U1的供电电源。

[0075] 作为一种可选的实施例,电压反馈电路43包括第五电阻R5、第六电阻R6、第七电阻R7、第三电容C3、第四电容C4及第二运算放大器U2;其中:

[0076] 第二运算放大器U2的输入正端与电压求差电路42的输出端连接,第二运算放大器U2的输入负端分别与第五电阻R5的第一端、第六电阻R6的第一端、第三电容C3的第一端及第四电容C4的第一端连接,第五电阻R5的第二端与DC-DC转换电路1的输出正端连接,第六电阻R6的第二端接地,第三电容C3的第二端与第七电阻R7的第一端连接,第七电阻R7的第二端分别与第四电容C4的第二端、第二运算放大器U2的输出端及DC-DC转换电路1的比较端连接;

[0077] 电压反馈电路43具体用于控制DC-DC转换电路1调节其输出电压,以使第二运算放大器U2的输入负端的电压值跟踪其输入正端的电压值。

[0078] 具体地,本申请的电压反馈电路43包括第五电阻R5、第六电阻R6、第七电阻R7、第三电容C3、第四电容C4及第二运算放大器U2,其工作原理为:

[0079] 第二运算放大器的输入负端的输入电压= $[R6 / (R5+R6)] * DC-DC$ 转换电路的正输出电压,第二运算放大器的输入正端的输入电压=电压求差电路输出的差值电压。电压反馈电路43用于控制DC-DC转换电路1调节其输出电压,以使第二运算放大器U2的输入负端的电压值跟踪其输入正端的电压值,即控制DC-DC转换电路的正输出电压跟踪与电压求差电路42输出的差值电压呈一定比例的电压值,具体是DC-DC转换电路的正输出电压=电压求差电路输出的差值电压 $*(R5/R6+1)$ 。

[0080] 第七电阻R7、第三电容C3及第四电容C4用于为第二运算放大器U2提供一定幅值裕量和相位裕量,从而提高环路的稳定性。

[0081] 作为一种可选的实施例,DC-DC转换电路1包括DC-DC控制器U3、开关管Q、采样电阻Rs、变压器T、第一整流二极管D1及第二整流二极管D2;其中:

[0082] DC-DC控制器U3的比较端与电压反馈电路43的输出端连接,DC-DC控制器U3的检测端与采样电阻Rs的第一端连接,采样电阻Rs的第二端接地,DC-DC控制器U3的驱动端与开关

管Q的控制端连接,开关管Q的第一端与变压器T的输入负端连接,变压器T的输入正端与DC-DC控制器U3的电源端连接且公共端接入直流电源,变压器T的输出正端与第一整流二极管D1的阳极连接,第一整流二极管D1的阴极作为DC-DC转换电路1的输出正端,变压器T的输出负端与第二整流二极管D2的阴极连接,第二整流二极管D2的阳极作为DC-DC转换电路1的输出负端,变压器T的中间抽头接地;

[0083] DC-DC转换电路1具体用于根据自身比较端和检测端输入的电压的比较结果调整开关管Q的驱动脉冲的占空比,以调节自身输出电压。

[0084] 具体地,本申请的DC-DC转换电路1包括DC-DC控制器U3、开关管Q、采样电阻Rs、变压器T、第一整流二极管D1及第二整流二极管D2,其工作原理为:

[0085] DC-DC控制器U3的比较端(COMP)输入的电压为电压反馈电路43的输出电压,DC-DC控制器U3的检测端(SENSE)输入的电压为采样电阻Rs两端的电压信号,DC-DC控制器U3用于根据自身比较端和检测端输入的电压的比较结果调整开关管Q的驱动脉冲的占空比。已知开关管Q的导通时间取决于其驱动脉冲的占空比,所以当开关管Q的驱动脉冲的占空比改变时,开关管Q的导通时间也随之改变。当开关管Q的导通时间改变时,DC-DC转换电路1的输出电压随之改变,从而起到调节DC-DC转换电路1的输出电压的作用。

[0086] 更具体地,本申请的开关管Q可选用NMOS管,NMOS管的栅极作为开关管Q的控制端,NMOS管的漏极作为开关管Q的第一端,NMOS管的源极作为开关管Q的第二端。此外,直流电源的输出端设有电容C9,以稳定直流电源的输出电压VIN。

[0087] 作为一种可选的实施例,DC-DC转换电路1还包括第五电容C5和第六电容C6;其中:

[0088] 第五电容C5的第一端与第一整流二极管D1的阴极连接,第六电容C6的第一端与第二整流二极管D2的阳极连接,第五电容C5的第二端与第六电容C6的第二端连接且公共端接地。

[0089] 进一步地,本申请的DC-DC转换电路1还包括第五电容C5和第六电容C6,其工作原理为:

[0090] 第五电容C5和第六电容C6起到滤波作用,从而稳定DC-DC转换电路1的输出电压。

[0091] 作为一种可选的实施例,DC-DC转换电路的正输出电压/(D/A转换器的输出电压-负偏置电压)=正线性稳压器的输出电压/D/A转换器的输出电压;

[0092] DC-DC转换电路的负输出电压/(D/A转换器的输出电压-负偏置电压)=负线性稳压器的输出电压/D/A转换器的输出电压。

[0093] 具体地,已知DC-DC转换电路的正输出电压=第二运算放大器的输入负端的输入电压\*(R5/R6+1),第二运算放大器的输入正端的输入电压=电压求差电路输出的差值电压=D/A转换器的输出电压-负偏置电压,由于第二运算放大器的输入负端的电压值跟踪其输入正端的电压值,所以DC-DC转换电路的正输出电压=(D/A转换器的输出电压-负偏置电压)\*(R5/R6+1)。

[0094] 已知正线性稳压器的输出电压=(R8/R9+1)\*D/A转换器的输出电压,本申请设定:DC-DC转换电路的正输出电压/(D/A转换器的输出电压-负偏置电压)=正线性稳压器的输出电压/D/A转换器的输出电压,所以R5/R6=R8/R9。基于此,在D/A转换器的输出电压一定的情况下,正线性稳压器的输出电压也为定值,则DC-DC转换电路的正输出电压与正线性稳压器的输出电压的压差取决于负偏置电压的大小,即通过设定负偏置电压可以实现正线性

稳压器的输入输出压差的设定。

[0095] 同理,已知DC-DC转换电路的负输出电压=DC-DC转换电路的正输出电压的相反数,所以DC-DC转换电路的负输出电压=- (D/A转换器的输出电压-负偏置电压) \* (R5/R6+1)。

[0096] 已知负线性稳压器的输出电压=- (R10/R11) \*D/A转换器的输出电压,本申请设定:DC-DC转换电路的负输出电压/ (D/A转换器的输出电压-负偏置电压) =负线性稳压器的输出电压/D/A转换器的输出电压,所以R10/R11= (R8/R9) +1。基于此,在D/A转换器的输出电压一定的情况下,负线性稳压器的输出电压也为定值,则DC-DC转换电路的负输出电压与负线性稳压器的输出电压的压差取决于负偏置电压的大小,即通过设定负偏置电压可以实现负线性稳压器的输入输出压差的设定。

[0097] 本申请还提供了一种超声设备,包括发射芯片及上述任一种电压调节电路。需要指出的是,本申请的发射芯片可用于实现超声波激励信号,其可以为目前常规的发射芯片,比如MAX14808等型号的芯片,此处不再过多赘述。

[0098] 本申请提供的超声设备的介绍请参考上述电压调节电路的实施例,本申请在此不再赘述。

[0099] 还需要说明的是,在本说明书中,诸如第一和第二等之类的关系术语仅仅用来将一个实体或者操作与另一个实体或操作区分开来,而不一定要求或者暗示这些实体或操作之间存在任何这种实际的关系或者顺序。而且,术语“包括”、“包含”或者其任何其他变体意在涵盖非排他性的包含,从而使得包括一系列要素的过程、方法、物品或者设备不仅包括那些要素,而且还包括没有明确列出的其他要素,或者是还包括为这种过程、方法、物品或者设备所固有的要素。在没有更多限制的情况下,由语句“包括一个……”限定的要素,并不排除在包括所述要素的过程、方法、物品或者设备中还存在另外的相同要素。

[0100] 对所公开的实施例的上述说明,使本领域专业技术人员能够实现或使用本实用新型。对这些实施例的多种修改对本领域的专业技术人员来说将是显而易见的,本文中 so 定义的一般原理可以在不脱离本实用新型的精神或范围的情况下,在其他实施例中实现。因此,本实用新型将不会被限制于本文所示的这些实施例,而是要符合与本文所公开的原理和新颖特点相一致的最宽的范围。

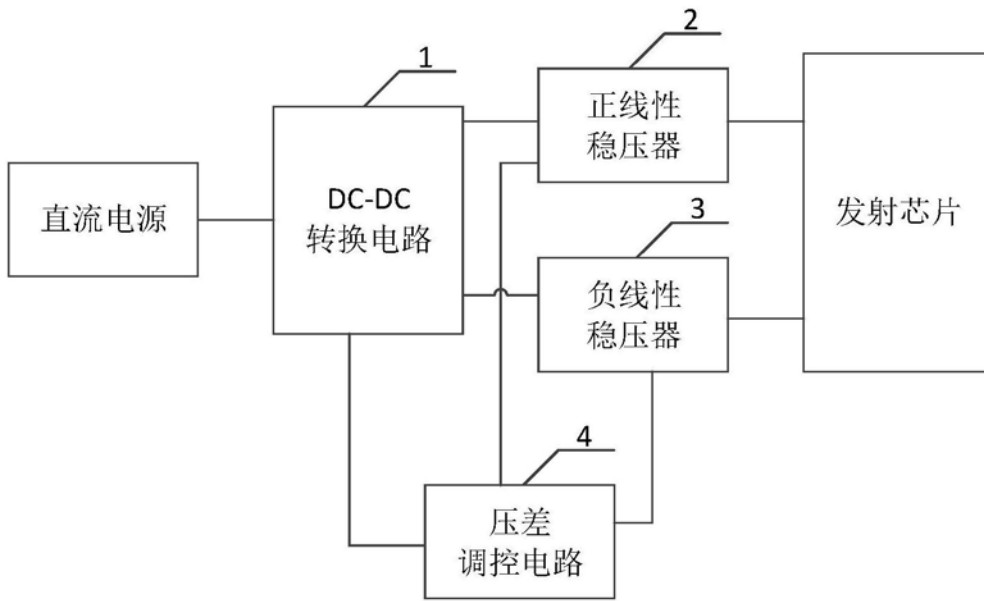


图1

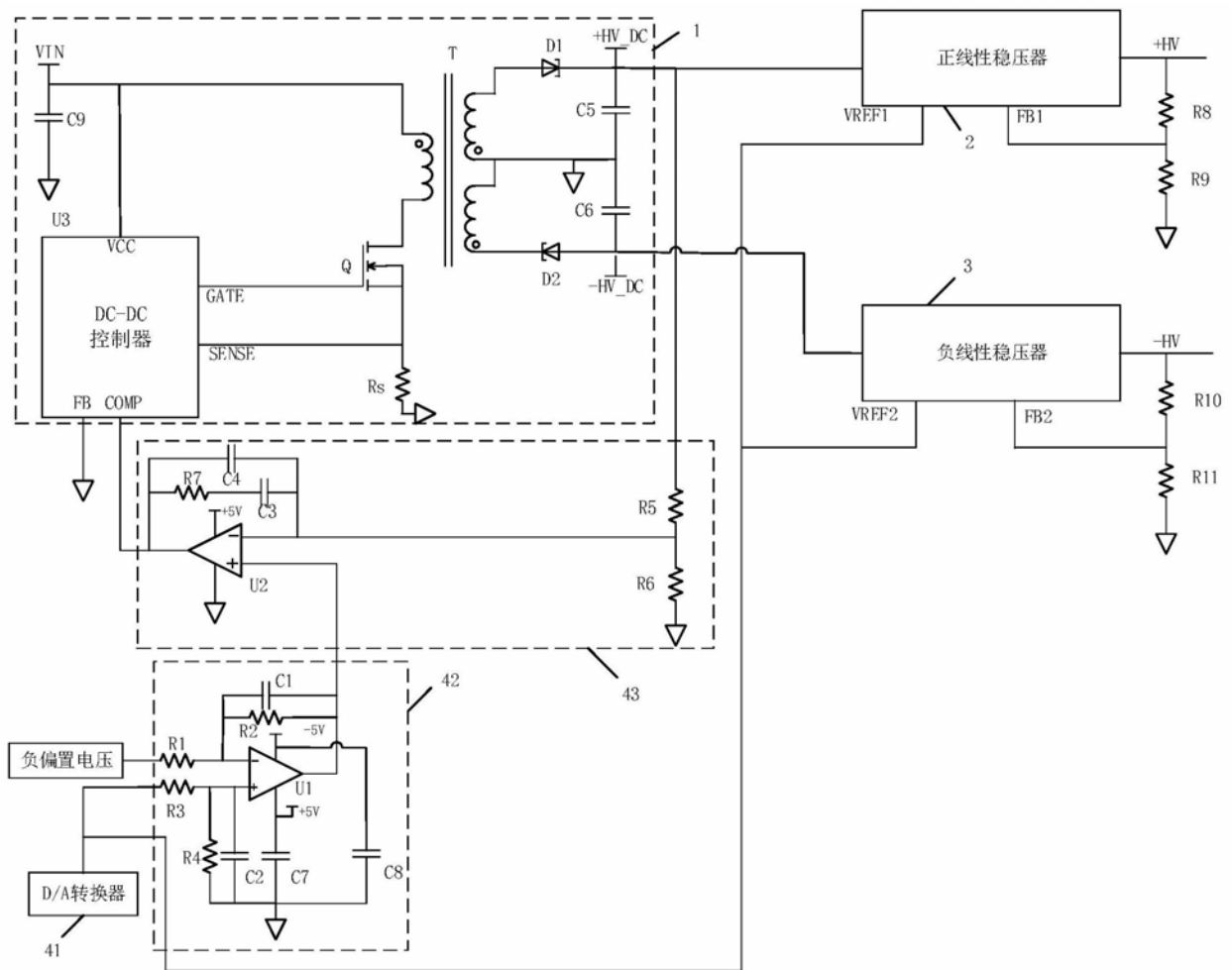


图2

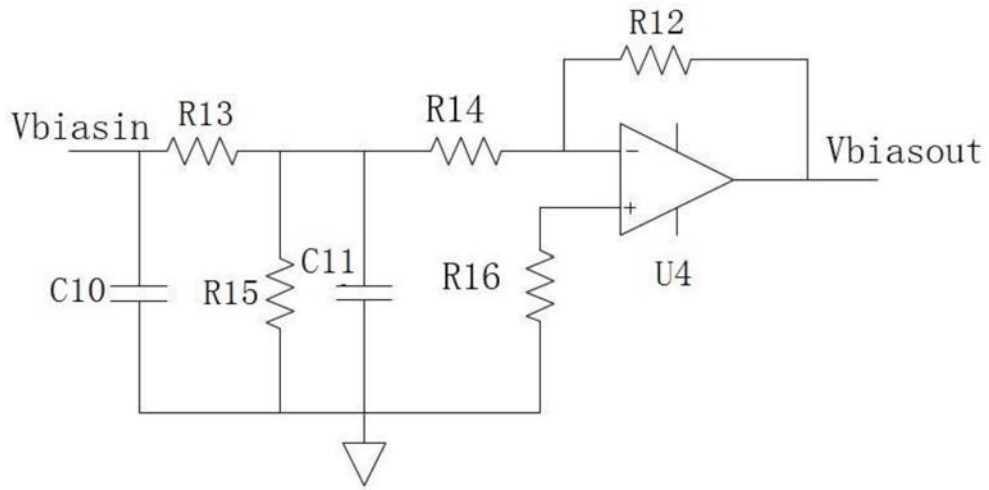


图3

专利名称(译)	一种电压调节电路及超声设备		
公开(公告)号	<a href="#">CN210776361U</a>	公开(公告)日	2020-06-16
申请号	CN201922148060.9	申请日	2019-12-04
[标]申请(专利权)人(译)	深圳开立生物医疗科技股份有限公司		
申请(专利权)人(译)	深圳开立生物医疗科技股份有限公司		
当前申请(专利权)人(译)	深圳开立生物医疗科技股份有限公司		
[标]发明人	赵德知 赵健		
发明人	赵德知 赵健 胡胜寒		
IPC分类号	G05F1/56 A61B8/00		
代理人(译)	王兆林		
外部链接	<a href="#">Espacenet</a> <a href="#">SIPO</a>		

摘要(译)

本实用新型公开了一种电压调节电路，包括DC-DC转换电路、正线性稳压器、负线性稳压器及压差调控电路。本申请的电压调节电路在DC-DC转换电路的基础上增设正线性稳压器和负线性稳压器，可以抑制DC-DC转换电路的输出电压中的干扰信号，以为超声设备中的发射芯片提供稳定电源，从而提升超声设备成像效果。而且，考虑到正线性稳压器及负线性稳压器的输入输出压差越大，二者的功耗越大，所以本申请还增设压差调控电路，可调节正线性稳压器及负线性稳压器的输入输出压差，从而避免二者因功耗过大而损坏。本实用新型还公开了一种超声设备，与上述电压调节电路具有相同的有益效果。

