



(12)实用新型专利

(10)授权公告号 CN 209377614 U

(45)授权公告日 2019. 09. 13

(21)申请号 201821925830.5

(22)申请日 2018.11.21

(73)专利权人 绵阳市先锋医疗器械有限公司
地址 621000 四川省绵阳市高新区飞云大道东段261号出口加工区406厂房第四层

(72)发明人 张建军

(74)专利代理机构 北京远大卓悦知识产权代理事务所(普通合伙) 11369
代理人 贾晓燕

(51)Int.Cl.
A61B 8/00(2006.01)

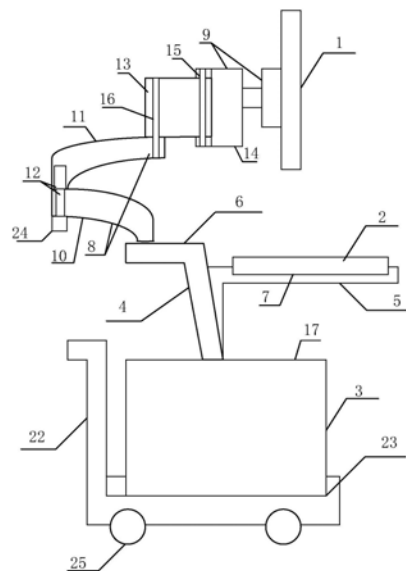
权利要求书1页 说明书4页 附图2页

(54)实用新型名称

彩色多普勒超声诊断系统

(57)摘要

本实用新型公开了一种彩色多普勒超声诊断系统,包括呈通信连接的彩超监视器、彩超操作面板和彩超主机,其特征在于,所述彩超主机的外部壳体上设置有异形安装架,所述异形安装架上分别相对设置有对彩超操作面板及彩超监视器进行限定的第一面板、第二面板,其中,所述第一面板上设置有与彩超操作面板相配合的安装槽,所述第二面板通过第一连接组件、第二连接组件进而与彩超监视器连接;所述彩超主机外部壳体的两侧,分别设置有至少一个与超声探头相配合的弹性挂钩。本实用新型提供一种彩色多普勒超声诊断系统,其能够实现彩超监视器在水平、垂直方向上的偏移,同时使得探头的固定方式,与之前发生改变,更容易操作,使操作人员的操作体验更好。



1. 一种彩色多普勒超声诊断系统,包括呈通信连接的彩超监视器、彩超操作面板和彩超主机,其特征在于,所述彩超主机的外部壳体上设置有异形安装架,所述异形安装架上分别相对设置有对彩超操作面板及彩超监视器进行限定的第一面板、第二面板,

其中,所述第一面板上设置有与彩超操作面板相配合的安装槽,所述第二面板通过第一连接组件、第二连接组件进而与彩超监视器连接;

所述第一连接组件包括第一连接轴、第二连接轴,所述第一连接轴的一端与第二面板固定连接,另一端通过丝杆与第二连接轴的其中一个端部传动连接,实现彩超监视器在高度方向上的调整;

所述第二连接组件包括相互配合的第一关节、第二关节,所述第二关节的一端与彩超监视器固接,另一端设置有与第一关节相配合的第一转轴,所述第一关节的一端设置有与第一转轴相配合的轴孔,所述第二关节的另一端通过第二转轴与第二连接轴联接,实现彩超监视器在水平方向上的调整;

所述彩超主机外部壳体的两侧,分别设置有至少一个与超声探头相配合的弹性挂钩。

2. 如权利要求1所述的彩色多普勒超声诊断系统,其特征在于,各所述弹性挂钩包括与待夹持超声探头相配合的弹夹,所述弹夹包括弹性连接,且相向弯折呈环抱状的两个夹持臂,各夹持臂的端部上分别设置有安装缺口,各安装缺口通过枢轴安装有传动辊,所述夹持臂的内侧壁上设置有防滑层。

3. 如权利要求1所述的彩色多普勒超声诊断系统,其特征在于,所述彩超主机外部壳体上设置有与弹夹固定端相配合的安装槽,所述安装槽上设置有可供弹夹的夹持臂伸出的开口,且所述安装槽在与弹夹相配合的侧壁上设置有锥形的柔性固定层。

4. 如权利要求1所述的彩色多普勒超声诊断系统,其特征在于,所述彩超主机通过相配合的推车设置在预定检测位上;

其中,所述推车上设置有与彩超主机相配合的安装沉槽,其底部及侧壁上分别设置有柔性减震层,各侧壁的柔性减震层上分别设置有至少一条宽1-1.5cm的金属导向条,所述金属导向条的厚度被配置为0.2-0.5cm。

5. 如权利要求1所述的彩色多普勒超声诊断系统,其特征在于,所述第一连接轴上设置有可供丝杆通过的贯穿孔,所述第一连接轴在与贯穿孔相配合的位置上固接有与丝杆传动连接的电机,所述电机的开关被配置在彩超操作面板上。

6. 如权利要求4所述的彩色多普勒超声诊断系统,其特征在于,所述推车的四个滚轮中包括至少一组万向轮,各万向轮上分别设置有与其相配合的刹车机构。

彩色多普勒超声诊断系统

技术领域

[0001] 本实用新型涉及一种在检测情况下使用的诊断仪器。更具体地说，本实用新型涉及一种用在超声诊断情况下的彩色多普勒超声诊断系统。

背景技术

[0002] 彩色超声诊断仪简称彩超，指高清晰度的黑白B超再加上彩色多普勒，彩色多普勒超声一般是用自相关技术进行多普勒信号处理，把通过相关技术获得的血流信号经彩色编码后实时地叠加在二维图像上，即形成彩色多普勒超声血流图像。

[0003] 现有医院的超声诊断通常是医生和助理一起完成，在遇到较为严重的病情还需要两个的医生进行会诊，故超声诊断仪需要根据不同的使用状况，对彩超监视器的上下、左右角度进行调整，而现有的技术中要么不能调整，要么只能实现左右调整，不适应个子较高人员的操作，还有通过万向节连接使其可任意转动，但长期使用或因彩超监视器具有一定自重的原因，使得其稳定性达不到要求。

[0004] 同时，现有技术中的探头是通过具有缺口的固定环以固定在彩超主机两侧，但其操作人员通常在操作完成后需要将探头上提一段位置，使得探头的连接线与缺口对齐或伸入至固定环内，再将探头设置在固定环上，实现对其固定，取之为其相反动作，操作人员的用户体验欠佳，容易疲劳。

实用新型内容

[0005] 本实用新型的一个目的是解决至少上述问题和/或缺陷，并提供至少后面将说明的优点。

[0006] 本实用新型还有一个目的是提供一种彩色多普勒超声诊断系统，其能够通过第一连接组件与第二连接组件的配合，实现彩超监视器在水平、垂直方向上的偏移，同时通过弹性挂钩的设置，使得探头的固定方式，与之前发生改变，更容易操作，使操作人员的操作体验更好。

[0007] 为了实现根据本实用新型的这些目的和其它优点，提供了一种彩色多普勒超声诊断系统，包括呈通信连接的彩超监视器、彩超操作面板和彩超主机，所述彩超主机的外部壳体上设置有异形安装架，所述异形安装架上分别相对设置有对彩超操作面板及彩超监视器进行限定的第一面板、第二面板，

[0008] 其中，所述第一面板上设置有与彩超操作面板相配合的安装槽，所述第二面板通过第一连接组件、第二连接组件进而与彩超监视器连接；

[0009] 所述第一连接组件包括第一连接轴、第二连接轴，所述第一连接轴的一端与第二面板固定连接，另一端通过丝杆与第二连接轴的其中一个端部传动连接，实现彩超监视器在高度方向上的调整；

[0010] 所述第二连接组件包括相互配合的第一关节、第二关节，所述第二关节的一端与彩超监视器固接，另一端设置有与第一关节相配合的第一转轴，所述第一关节的一端设置

有与第一转轴相配合的轴孔,所述第二关节的另一端通过第二转轴与第二连接轴联接,实现彩超监视器在水平方向上的调整;

[0011] 所述彩超主机外部壳体的两侧,分别设置有至少一个与超声探头相配合的弹性挂钩。

[0012] 优选的是,其中,各所述弹性挂钩包括与待夹持超声探头相配合的弹夹,所述弹夹包括弹性连接,且相向弯折呈环抱状的两个夹持臂,各夹持臂的端部上分别设置有安装缺口,各安装缺口通过枢轴安装有传动辊,所述夹持臂的内侧壁上设置有防滑层。

[0013] 优选的是,其中,所述彩超主机外部壳体上设置有与弹夹固定端相配合的安装槽,所述安装槽上设置有可供弹夹的夹持臂伸出的开口,且所述安装槽在与弹夹相配合的侧壁上设置有锥形的柔性固定层。

[0014] 优选的是,其中,所述彩超主机通过相配合的推车设置在预定检测位上;

[0015] 其中,所述推车上设置有与彩超主机相配合的安装沉槽,其底部及侧壁上分别设置有柔性减震层,各侧壁的柔性减震层上分别设置有至少一条宽 1-1.5cm 的金属导向条,所述金属导向条的厚度被配置为 0.2-0.5cm。

[0016] 优选的是,其中,所述第一连接轴上设置有可供丝杆通过的贯穿孔,所述第一连接轴在与贯穿孔相配合的位置上固接有与丝杆传动连接的电机,所述电机的开关被配置在彩超操作面板上。

[0017] 优选的是,其中,所述推车的四个滚轮中包括至少一组万向轮,各万向轮上分别设置有与其相配合的刹车机构。

[0018] 本实用新型至少包括以下有益效果:其一,本实用新型通过第一连接组件与第二连接组件的配合,实现彩超监视器在水平、垂直方向上的偏移,同时通过弹性挂钩的设置,使得探头的固定方式,与之前发生改变,更容易操作,使操作人员的操作体验更好。

[0019] 其二,本实用新型通过弹性持勾使得探头可通过推挤,直接实现固定,其取也只需要稍带一点力,就可以使其与挂钩脱离,操作体验更好。

[0020] 本实用新型的其它优点、目标和特征将部分通过下面的说明体现,部分还将通过对本实用新型的研究和实践而为本领域的技术人员所理解。

附图说明

[0021] 图1为本实用新型的一个实施例中彩色多普勒超声诊断系统的结构示意图;

[0022] 图2为本实用新型的另一个实施例中弹性挂钩的结构示意图。

具体实施方式

[0023] 下面结合附图对本实用新型做进一步的详细说明,以令本领域技术人员参照说明书文字能够据以实施。

[0024] 应当理解,本文所使用的诸如“具有”、“包含”以及“包括”术语并不配出一个或多个其它元件或其组合的存在或添加。

[0025] 图1示出了根据本实用新型的一种彩色多普勒超声诊断系统实现形式,包括呈通信连接的彩超监视器1、彩超操作面板2和彩超主机3,所述彩超主机的外部壳体上设置有异形安装架4,所述异形安装架上分别相对设置有对彩超操作面板及彩超监视器进行限定的

第一面板5、第二面板6，

[0026] 其中，所述第一面板上设置有与彩超操作面板相配合的安装槽7，其用于保证设备的结构稳定性更好，所述第二面板通过第一连接组件8、第二连接组件9进而与彩超监视器连接，其使得监视器与操作面板之间具有高度差，方便操作；

[0027] 所述第一连接组件包括第一连接轴10、第二连接轴11，所述第一连接轴的一端与第二面板固定连接，另一端通过丝杆12与第二连接轴的其中一个端部传动连接，实现彩超监视器在高度方向上的调整，用以适应不同高度操作人员的操作需要；

[0028] 所述第二连接组件包括相互配合的第一关节13、第二关节14，所述第二关节的一端与彩超监视器固接，另一端设置有与第一关节相配合的第一转轴15，所述第一关节的一端设置有与第一转轴相配合的轴孔(未示出)，所述第二关节的另一端通过第二转轴16与第二连接轴联接，实现彩超监视器在水平方向上的调整，用于配合不同使用场合的观看需要；

[0029] 所述彩超主机外部壳体的两侧，分别设置有至少一个与超声探头相配合的弹性挂钩17，其用于通过弹性挂钩的作用，使得其操作固定方式与现有技术相比，更为简单，易于操作。采用这种方案具有可实施效果好，可操作性强，适应性好，稳定性好的有利之处。并且，这种方式只是一种较佳实例的说明，但并不局限于此。在实施本实用新型时，可以根据使用者需求进行适当的替换和/或修改。

[0030] 如图2所示，在另一种实例中，各所述弹性挂钩包括与待夹持超声探头相配合的弹夹18，所述弹夹包括弹性连接，且相向弯折呈环抱状的两个夹持臂19，其用与探头相配合，实现对其的固定，并通过其具有的弹性张合力在一定作用力的情况下，将可以打开，实现对探头的固定，各夹持臂的端部上分别设置有安装缺口(未示出)，各安装缺口通过枢轴20安装有传动辊21，其用于在探头进入时，对其进行引导，所述夹持臂的内侧壁上设置有防滑层(未示出)，如带有防滑颗粒的硅胶层，或具有凸点的橡胶层，其用于对探头进行固定，以使其安装后的稳定性更好。采用这种方案具有可实施效果好，可操作性强，适应性好，稳定性好的有利之处。并且，这种方式只是一种较佳实例的说明，但并不局限于此。在实施本实用新型时，可以根据使用者需求进行适当的替换和/或修改。

[0031] 如图2所示，在另一种实例中，所述彩超主机外部壳体上设置有与弹夹固定端26相配合的安装槽(未示出)，其用于对弹性挂钩进行适应更换，以配合不同型号的安装需要，所述安装槽上设置有可供弹夹的夹持臂伸出的开口(未示出)，其用于使得其挂钩与外壳的配合更好，且所述安装槽在与弹夹相配合的侧壁上设置有锥形的柔性固定层(未示出)，其用于使得其二者之间结合的紧密性更好，其在使用过程中的结构稳定性更好。采用这种方案具有可实施效果好，可操作性强，适应性好，稳定性好的有利之处。并且，这种方式只是一种较佳实例的说明，但并不局限于此。在实施本实用新型时，可以根据使用者需求进行适当的替换和/或修改。

[0032] 如图1所示，在另一种实例中，所述彩超主机通过相配合的推车22设置在预定检测位上，通过推移对其位置进行改变，用于与不同应用场合的使用需要相配合；

[0033] 其中，所述推车上设置有与彩超主机相配合的安装沉槽23，其用于在推移的过程中，保持设备的稳定性，同时便于其二者的结合，更简单易操作，其底部及侧壁上分别设置有柔性减震层(未示出)，其用于在推移过程中保证设备的机械稳定性，各侧壁的柔性减震层上分别设置有至少一条宽1-1.5cm的金属导向条(未示出)，其便于拆装，且结构稳定性

更好,所述金属导向条的厚度被配置为0.2-0.5cm,其用于保证其结构的稳定性,且成本可控。采用这种方案具有可实施效果好,可操作性强,适应性好的有利之处。并且,这种方式只是一种较佳实例的说明,但并不局限于此。在实施本实用新型时,可以根据使用者需求进行适当的替换和/或修改。

[0034] 如图1所示,在另一种实例中,所述第一连接轴上设置有可供丝杆通过的贯穿孔(未示出),所述第一连接轴在与贯穿孔相配合的位置上固接有与丝杆传动连接的电机24,所述电机的开关被配置在彩超操作面板上。采用这种方案通过电机的作用,使得其高度升降更省力,以使其符合结构简单,易于实现,同时适应不同高度操作人员的使用需要,具有可实施效果好,可操作性强,适应性好的有利之处。并且,这种方式只是一种较佳实例的说明,但并不局限于此。在实施本实用新型时,可以根据使用者需求进行适当的替换和/或修改。

[0035] 如图1所示,在另一种实例中,所述推车的四个滚轮25中包括至少一组万向轮,各万向轮上分别设置有与其相配合的刹车机构(未示出)。采用这种方案使得其到达安装位后可以直接对其位置进行限定,其结构与婴儿车上的刹车机构相似,以使其符合结构简单,易于实现,同时适应不同科室以及户外检测将仪器各处推移及稳定性的需要,具有可实施效果好,可操作性强,适应性好的有利之处。并且,这种方式只是一种较佳实例的说明,但并不局限于此。在实施本实用新型时,可以根据使用者需求进行适当的替换和/或修改。

[0036] 这里说明的设备数量和处理规模是用来简化本实用新型的说明的。对本实用新型彩色多普勒超声诊断系统的应用、修改和变化对本领域的技术人员来说是显而易见的。

[0037] 尽管本实用新型的实施方式已公开如上,但其并不仅仅限于说明书和实施方式中所列运用。它完全可以被适用于各种适合本实用新型的领域。对于熟悉本领域的人员而言,可容易地实现另外的修改。因此在不背离权利要求及等同范围所限定的一般概念下,本实用新型并不限于特定的细节和这里示出与描述的图例。

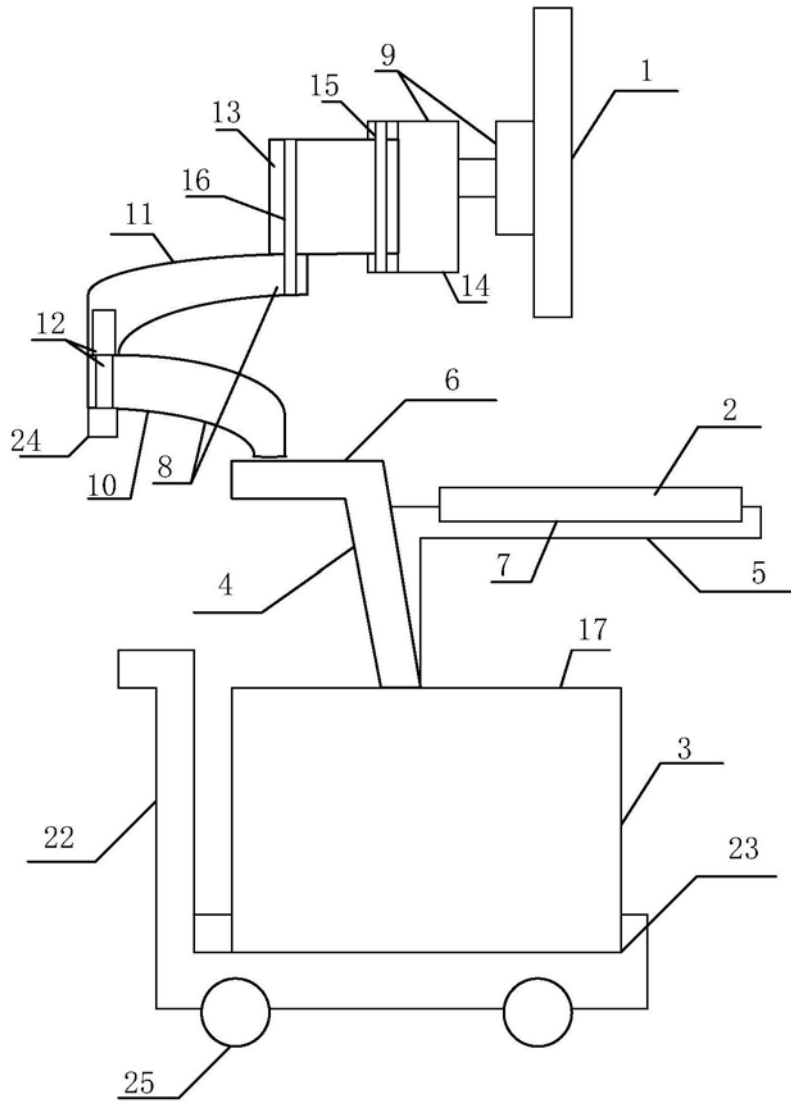


图1

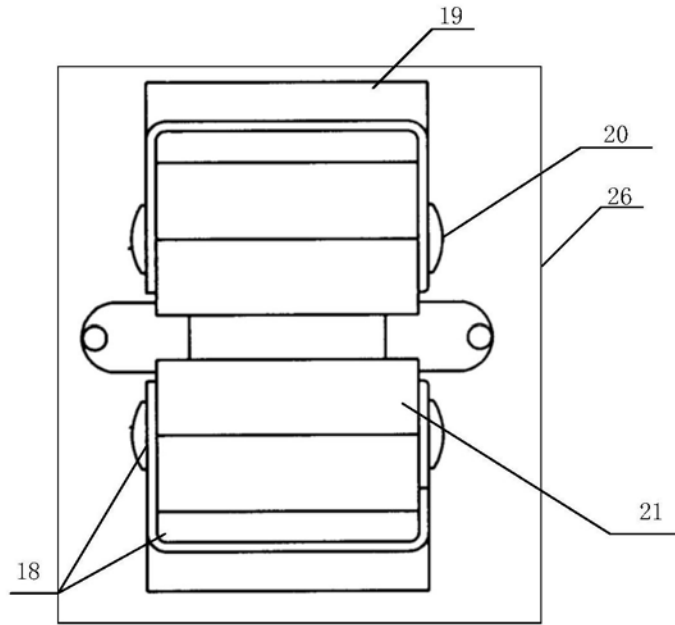


图2

专利名称(译)	彩色多普勒超声诊断系统		
公开(公告)号	CN209377614U	公开(公告)日	2019-09-13
申请号	CN201821925830.5	申请日	2018-11-21
[标]发明人	张建军		
发明人	张建军		
IPC分类号	A61B8/00		
代理人(译)	贾晓燕		
外部链接	Espacenet SIPO		

摘要(译)

本实用新型公开了一种彩色多普勒超声诊断系统，包括呈通信连接的彩超监视器、彩超操作面板和彩超主机，其特征在于，所述彩超主机的外部壳体上设置有异形安装架，所述异形安装架上分别相对设置有对彩超操作面板及彩超监视器进行限定的第一面板、第二面板，其中，所述第一面板上设置有与彩超操作面板相配合的安装槽，所述第二面板通过第一连接组件、第二连接组件进而与彩超监视器连接；所述彩超主机外部壳体的两侧，分别设置有至少一个与超声探头相配合的弹性挂钩。本实用新型提供一种彩色多普勒超声诊断系统，其能够实现彩超监视器在水平、垂直方向上的偏移，同时使得探头的固定方式，与之前发生改变，更容易操作，使操作人员的操作体验更好。

