



(12)实用新型专利

(10)授权公告号 CN 209136667 U

(45)授权公告日 2019.07.23

(21)申请号 201821173110.8

(22)申请日 2018.07.24

(73)专利权人 古野电气株式会社

地址 日本兵库县

(72)发明人 古郡一义 新井龙雄 中村悟史

岛田拓生

(74)专利代理机构 永新专利商标代理有限公司

72002

代理人 高迪

(51) Int. Cl.

A61B 8/00(2006.01)

A61M 35/00(2006.01)

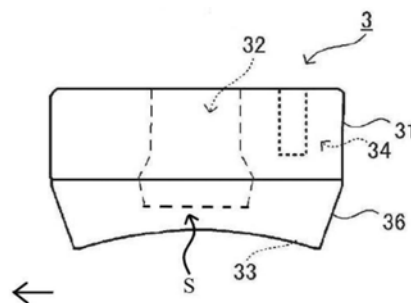
权利要求书1页 说明书9页 附图6页

(54)实用新型名称

探头附加器及探头装置

(57)摘要

本实用新型提供一种探头附加器以及探头装置。探头附加器用于收发超声波的探头,其特征在于,具备:抵接面,为沿着被摄像物的横截面的外周的形状;以及固定部,以规定的角度固定具有超声波收发面的探头;所述抵接面比由所述固定部固定的所述探头的超声波收发面更向被摄像物侧突出。由于探头附加器的抵接面比探头的超声波振子更向被摄像物侧突出,因此超声波凝胶更易于在探头的超声波收发面与被摄像体的表面之间蓄积,在针对探头附加探头的情况下能够有效地使用超声波凝胶。



1. 一种探头附加器,用于收发超声波的探头,其特征在于,具备:
抵接面,为沿着被摄像物的横截面的外周的形状;以及
固定部,以规定的角度固定具有超声波收发面的探头;
所述抵接面比由所述固定部固定的所述探头的超声波收发面更向被摄像物侧突出。
2. 如权利要求1所述的探头附加器,其特征在于,
所述抵接面在与由所述固定部固定的所述探头的超声波收发面对应的部位设置有开口,
在所述探头的超声波收发面与所述被摄像物的表面之间,隔着所述开口形成有空间。
3. 如权利要求2所述的探头附加器,其特征在于,
从所述抵接面的至少一个端部,形成有向所述开口延伸且向与所述被摄像物侧相反一侧凹陷的槽部。
4. 如权利要求3所述的探头附加器,其特征在于,
所述槽部的横截面积随着从所述抵接面的端部向所述开口而变小。
5. 如权利要求4所述的探头附加器,其特征在于,
从所述抵接面的一个端部形成有向所述开口延伸的所述槽部,从所述抵接面的与所述一个端部相反侧的另一个端部未形成向所述开口延伸的槽部。
6. 如权利要求5所述的探头附加器,其特征在于,
在所述抵接面的与所述一个端部相反侧的另一个端部与所述开口之间,形成有向与所述被摄像物侧相反一侧凸起的第一凸起部及/或向所述被摄像物侧凸起的第二凸起部。
7. 如权利要求5或6所述的探头附加器,其特征在于,
所述抵接面的所述一个端部是靠所述探头移动所朝向的方向一侧的端部,所述抵接面的所述另一个端部是靠所述探头移动所背离的方向一侧的端部。
8. 如权利要求2至6中任一项所述的探头附加器,其特征在于,
所述探头附加器还具备用于容纳凝胶的凝胶容器,
所述凝胶容器所容纳的凝胶被引导至所述探头的超声波收发面与所述被摄像物的表面之间的所述空间。
9. 如权利要求8所述的探头附加器,其特征在于,
所述探头附加器还具备仅在所述探头移动时将所述凝胶容器所容纳的凝胶引导至所述空间的凝胶引导件。
10. 如权利要求1至6中任一项所述的探头附加器,其特征在于,
所述探头附加器具有多个装卸部,所述多个装卸部各自的靠被摄像物侧的表面构成所述抵接面,且所述多个装卸部构成的多个抵接面分别对应于被摄像物的横截面的外周的多种形状,
所述多个装卸部分别从所述探头附加器装卸自由。
11. 一种探头装置,其特征在于,具备:
如权利要求1至10的任一项所述的探头附加器;以及
探头,以规定的角度被固定于所述探头附加器。

探头附加器及探头装置

技术领域

[0001] 本实用新型涉及用于对人体的大腿部、上臂部、腹部等的横截面使用超声波进行摄像的探头的探头附加器、以及具备该探头附加器的探头装置。

背景技术

[0002] 股四头肌是负责抬大腿、伸展膝关节等动作的大腿部的肌肉。股四头肌伴随老龄化而肌肉量显著减少,所以股四头肌的减少成为老年人行走困难或跌倒的原因。从而,在针对老年人难以行走、跌倒进行诊疗时,需要掌握股四头肌的肌肉量等。因此,以往,有时使用CT(计算机断层扫描)装置或MRI(磁共振成像)装置,对大腿部的横截面整体进行摄像。

[0003] 但是,由于CT装置、MRI装置高价且摄像时间长,因此期望更简便的摄像技术。因此,提出了各种使用超声波对人体的横截面在大范围上进行摄像的技术、以及使用超声波来测定肌肉量的技术。

[0004] 在现有技术中,公开了用于对人体的大腿部、上臂部、腹部等的横截面使用超声波进行摄像的超声波探头的结构。另外,也公开了针对这种超声波探头附加探头附加器,以便能够易于沿着人体的皮肤稳定地移动探头。为了高精度地取得大腿部等的横截面的图像,在操作时需要不使被摄像物由于被按压而变形,而且不使探头翘起,在操作过程中需要使探头相对于人体的皮肤维持固定的角度。上述探头附加器为了达到这样的目的,其形状能够以固定的角度保持探头,并且在大范围上与人体的皮肤接触。

[0005] 在使用这种超声波探头获取横截面图像时,为了使超声波能够在探头的超声波收发面(振子的振动面)与被摄像体的表面之间透射,在被摄像体的表面上涂抹超声波凝胶,然后再使超声波探头沿着被摄像体的表面移动。

实用新型内容

[0006] 然而,在现有技术中,没有公开在针对超声波探头附加上述探头附加器的情况下如何更有效地使用超声波凝胶,在涂抹凝胶时操作烦杂,而且造成凝胶的浪费。因此,迫切需要在针对超声波探头附加上述探头附加器的情况下能够更有效地使用超声波凝胶的新结构。

[0007] 本实用新型针对现有技术中的上述技术问题,提供在针对超声波探头附加探头附加器的情况下能够更有效地使用超声波凝胶的探头附加器以及探头装置。

[0008] 本实用新型提供一种探头附加器,用于收发超声波的探头,其特征在于,具备:抵接面,为沿着被摄像物的横截面的外周的形状;以及固定部,以规定的角度固定具有超声波收发面的探头;所述抵接面比由所述固定部固定的所述探头的超声波收发面更向被摄像物侧突出。

[0009] 由于探头附加器的抵接面比探头的超声波振子更向被摄像物侧突出,因此超声波凝胶更易于在探头的超声波收发面与被摄像体的表面之间蓄积,在针对探头附加探头附加器的情况下能够更有效地使用超声波凝胶。

[0010] 上述探头附加器也可以是,所述抵接面在与由所述固定部固定的所述探头的超声波收发面对应的部位设置有开口,在所述探头的超声波收发面与所述被摄像物的表面之间,隔着所述开口形成有空间。

[0011] 由此,在针对探头附加探头附加器的情况下,超声波凝胶更易于蓄积在形成于探头的超声波收发面与从探头附加器的开口露出的被摄像物的表面之间的凝胶蓄积空间中。

[0012] 上述探头附加器也可以是,从所述抵接面的至少一个端部,形成有向所述开口延伸且向与所述被摄像物侧相反一侧凹陷的槽部。

[0013] 由此,在将被安装于探头附加器的探头沿着被摄像物的表面移动时,超声波凝胶随着探头的移动而易于被导向并蓄积在形成于探头的超声波收发面与被摄像物的表面之间的凝胶蓄积空间中。

[0014] 上述探头附加器也可以是,所述槽部的横截面积随着从所述抵接面的端部向所述开口而变小。

[0015] 由此,探头附加器的一端部的槽部的大小(横截面积)随着接近探头而变小,超声波凝胶更易于随着探头的移动被导向凝胶蓄积空间中。

[0016] 上述探头附加器也可以是,从所述抵接面的一个端部形成有向所述开口延伸的所述槽部,从所述抵接面的与所述一个端部相反侧的另一个端部未形成向所述开口延伸的槽部。

[0017] 由此,能够通过未形成槽部的抵接面阻挡已经进入凝胶蓄积空间的超声波凝胶,更可靠地确保超声波凝胶被蓄积在凝胶蓄积空间中。

[0018] 上述探头附加器也可以是,在所述抵接面的与所述一个端部相反侧的另一个端部与所述开口之间,形成有向与所述被摄像物侧相反一侧凸起的第一凸起部及/或向所述被摄像物侧凸起的第二凸起部。

[0019] 由此,能够通过凸起部阻挡已经进入凝胶蓄积空间的超声波凝胶,更可靠地确保超声波凝胶被蓄积在凝胶蓄积空间中。

[0020] 上述探头附加器也可以是,所述抵接面的一个端部是靠所述探头移动所朝向的方向一侧的端部,所述抵接面的另一个端部是靠所述探头移动所背离的方向一侧的端部。

[0021] 由此,超声波凝胶更易于随着探头的移动而从前方进入槽部,从而被导向凝胶蓄积空间中,并且随着探头的移动被后方的未形成槽部的抵接面阻挡,或者被后方的凸起部阻挡,更可靠地确保超声波凝胶被蓄积在凝胶蓄积空间中。

[0022] 上述探头附加器也可以是,所述探头附加器还具备用于容纳凝胶的凝胶容器,所述凝胶容器所容纳的凝胶被引导至所述探头的超声波收发面与所述被摄像物的表面之间的所述空间。

[0023] 能够更易于将超声波凝胶蓄积在凝胶蓄积空间中,而且也节省了事先在被摄像物的表面上涂抹超声波凝胶的麻烦。

[0024] 上述探头附加器也可以是,所述探头附加器还具备仅在所述探头移动时将所述凝胶容器所容纳的凝胶引导至所述空间的凝胶引导件。

[0025] 由此,能够仅在探头移动时(使用时)将超声波凝胶引导至凝胶蓄积空间,能够节省超声波凝胶的使用量。

[0026] 上述探头附加器也可以是,所述探头附加器具有多个装卸部,所述多个装卸部各

自的靠被摄像物侧的表面构成所述抵接面,且所述多个装卸部构成的多个抵接面分别对应于被摄像物的横截面的外周的多种形状,所述多个装卸部分别从所述探头附加器装卸自由。

[0027] 由此,如果事先准备抵接面的曲率、倾斜等不同的多个装卸部,则能够将与被摄像物的多种形状相应的装卸部安装于探头附加器。

[0028] 本实用新型还提供一种探头装置,具备上述各方式的探头附加器;以及探头,以规定的角度被固定于所述探头附加器。

[0029] 由此,也能够实现上述各方式的探头附加器的效果。

附图说明

[0030] 图1是具备本实用新型的第一实施方式所涉及的探头装置的超声波摄像装置的结构图。

[0031] 图2是从正面侧观看本实用新型的第一实施方式的具体例的探头附加器的主视图。

[0032] 图3是从上表面侧观看本实用新型的第一实施方式的具体例的探头附加器的俯视图。

[0033] 图4是从下表面侧观看本实用新型的第一实施方式的具体例的探头附加器的仰视图。

[0034] 图5是从右侧观看本实用新型的第一实施方式的具体例的探头附加器的侧视图。

[0035] 图6是说明本实用新型的第一实施方式所涉及的探头装置的操作方式的图。

[0036] 图7是从下表面侧观看本实用新型的第二实施方式所涉及的探头附加器的一个具体例的仰视图。

[0037] 图8是本实用新型的第二实施方式所涉及的探头附加器的另一个具体例的截面图。

[0038] 图9是从正面侧观看本实用新型的第三实施方式所涉及的探头附加器的一个具体例的主视图。

[0039] 图10是从正面侧观看本实用新型的第三实施方式所涉及的探头附加器的另一个具体例的主视图。

[0040] 图11是从正面侧观看本实用新型的第四实施方式所涉及的探头附加器的主视图。

[0041] 附图标记说明:

[0042] 1超声波摄像装置;2探头;3探头附加器;4角度传感器;5收发处理部;6片断图像生成部;7图像合成部;8图像显示部;9控制部;10接口;11图像处理装置;21前端部;22持握部;23超声波收发面;25超声波振子;31箱体部;32固定部;33抵接面;34容纳部;35开口;36装卸部;S凝胶蓄积空间;109凝胶;100大腿部;101横截面;102股四头肌;39A、39B槽部;40A第一凸起部;40B第二凸起部;41凝胶引导件;42凝胶容器。

具体实施方式

[0043] 以下结合附图具体说明本实用新型的具体实施方式。其中,附图中所示的结构大小、位置等仅为示意说明,可以根据实际情况适当变更,不作为对本实用新型的限定。另外,

在各图中,箭头所示的方向为探头装置被移动时朝向的方向。

[0044] (第一实施方式)

[0045] 以下,对照附图说明本实用新型的第一实施方式。图1是具备本实用新型的第一实施方式所涉及的探头装置的超声波摄像装置的结构图。超声波摄像装置1具备探头2、探头附加器3、角度传感器4及图像处理装置11。其中,探头2和探头附加器3构成探头装置。

[0046] 探头2大体为柱状,以操作者能够持握并移动的方式构成。该探头2收发超声波,具备超声波收发面23。超声波收发面23被设置在探头2的下端面。该探头2经由与上端连接的线缆而与图像处理装置11的收发处理部5连接。探头2从图像处理装置11被输入发送信号,从而从超声波收发面23发送超声波,由超声波收发面23接收超声波,从而将与超声波的接收电平相应的接收信号输出至图像处理装置11。

[0047] 更具体而言,探头2具备前端部21和持握部22。超声波收发面23被设置在前端部21的下表面。另外,探头2也可以设为图1所记载的形状以外的其他形状。

[0048] 此外,超声波收发面23例如构成为多个超声波振子25排列为二维状的阵列型。各超声波振子25经由线缆与图像处理装置11的收发处理部5连接。收发处理部5通过对相邻的超声波振子25输入输出的信号的相位差进行控制,从而对超声波收发面23发送接收的超声波的波束形状进行调整。另外,超声波收发面23也可以构成为仅具备一个超声波振子的单元型。在该情况下,超声波收发面23发送接收的超声波的波束形状唯一确定。

[0049] 角度传感器4可以与探头2一起被安装于探头附加器3,检测探头2从铅直方向的倾斜。角度传感器4经由与上端连接的线缆而与图像处理装置11的接口10连接。另外,也可以不设置角度传感器4。

[0050] 以下具体说明本实施方式的探头附加器3。探头附加器3为手持的程度的大小,被安装在探头2的下端侧的周围。该探头附加器3具备抵接面33和固定部32。抵接面33是沿着大腿部等被摄像物的横截面的外周的形状。例如,抵接面33的长边方向为探头2所移动的方向。固定部32以规定的角度固定具有超声波收发面的探头2。其中,抵接面33比由固定部32固定的探头2的超声波收发面23更向被摄像物侧(在图1中为下侧)突出。

[0051] 由于探头附加器3具有上述那样的抵接面33,在沿着被摄像物的表面而移动探头2的情况下,通过探头附加器3,能够成为将与被摄像物的接触面积维持得大的状态。因此,即使探头2的超声波收发面23的宽度窄,也易于一边将探头2的角度相对于被摄像物的表面保持为一定,一边移动探头2。而且,由于探头附加器3的抵接面33比探头2的超声波振子25更向被摄像物侧突出,因此超声波凝胶更易于在探头2的超声波收发面23与被摄像体的表面之间蓄积,在针对探头2附加探头附加器3的情况下能够有效地使用超声波凝胶。

[0052] 以下说明本实施方式的探头附加器3的一个具体例。本具体例的探头附加器3例如具有图2至图5所示的结构。图2是从正面侧观看本实用新型的第一实施方式的具体例的探头附加器3的主视图。图3是从上表面侧观看本实用新型的第一实施方式的具体例的探头附加器3的俯视图。图4是从下表面侧观看本实用新型的第一实施方式的具体例的探头附加器3的仰视图。图5是从右侧观看本实用新型的第一实施方式的具体例的探头附加器3的侧视图。

[0053] 本具体例的探头附加器3具备箱体部31。箱体部31是构成探头附加器3的上表面侧的部分的构件。此外,探头附加器3具备容纳部34。容纳部34是在箱体部31的上表面上开口

而设置的棱柱状的凹陷,容纳角度传感器4。

[0054] 固定部32由从探头附加器3的上表面垂直地延伸的贯通孔构成,在贯通孔的内部与探头2的持握部22相接从而固定探头2。

[0055] 抵接面33在与由固定部32固定的探头2的超声波收发面23对应的部位设置有开口35。在探头2的超声波收发面23与被摄像物的表面之间,隔着开口35形成有空间,成为凝胶蓄积空间S。即,探头2的超声波收发面23隔着凝胶蓄积空间S与从开口35露出的被摄像物的表面相对置。

[0056] 由此,在针对探头2附加探头附加器3的情况下,超声波凝胶更易于蓄积在形成于探头2的超声波收发面23与从探头附加器3的开口35露出的被摄像物的表面之间的凝胶蓄积空间S中。

[0057] 此外,探头附加器3还可以具备能够相对于箱体部31装卸的装卸部36。装卸部36是构成探头附加器3的下表面侧的部分的构件。装卸部36构成为使用磁铁等相对于探头附加器3装卸自由。装卸部36的下表面构成为抵接面33。抵接面33以槽状凹陷,具有与如大腿部那样具有凸状的鼓起的摄像对象的表面大致一致的形状。此外,在图5中示出了装卸部36从正面侧向背面侧厚度固定,但装卸部36也可以构成为从正面侧向背面侧厚度逐渐变薄,由此抵接面33在相对于探头附加器3的上表面倾斜的方向上延伸。在这种情况下,如前所述探头2相对于探头附加器3的上表面垂直地固定,因此抵接面33相对于探头2成为非垂直。

[0058] 通过这样将装卸部36构成为从探头附加器3装卸自由,能够将装卸部36更换为其他形状的装卸部,或将装卸部36的正面侧和背面侧调换安装。即,探头附加器3可以具有多个装卸部36,多个装卸部36各自的靠被摄像物侧的表面构成抵接面33,且多个装卸部36构成的多个抵接面33分别对应于被摄像物的横截面的外周的多种形状。由此,如果事先准备抵接面33的曲率、倾斜等不同的多个装卸部36,则能够将与被摄像物的多种形状相应的装卸部36安装于探头附加器3。

[0059] 以下说明本实施方式的探头装置的操作方式。在此,以为了掌握大腿部中的股四头肌的形状、肌肉量(股四头肌的厚度、肌肉截面积),对大腿部的横截面进行摄像的情况为例,说明探头装置所具备的探头附加器3及探头2的操作方式。图6是说明本实用新型的第一实施方式所涉及的探头的操作方式的图,是从垂直的方向观看大腿部的横截面的示意图。

[0060] 大腿部100在内部具备股四头肌102。股四头肌102是在大腿部100的前面侧从膝关节附近延伸至股关节附近的肌肉。在对这样的大腿部100的横截面101进行摄像的情况下,首先,在大腿部100的表面上,由操作者涂覆成为声耦合材料的凝胶109。此外,选择与大腿部100的表面的形状相应的适当的装卸部36,并安装于探头附加器3。

[0061] 在该状态下,操作者使在探头2上安装的探头附加器3的抵接面33与大腿部100的表面抵接。并且,操作者将探头2及探头附加器3沿着要摄像的横截面101的外周而移动。

[0062] 此时,抵接面33具有沿着大腿部100的横截面101的外周形状,因此抵接面33与大腿部100的表面的接触面积大于在不使用探头附加器3时探头2的超声波收发面23与大腿部100的表面的接触面积。从而,如图6所示,在从垂直的方向观看横截面101,将探头2相对于横截面101的外周的角度维持为大致垂直,抵接面33与大腿部100的表面的接触面积被维持得大的状态下,操作者能够容易地移动探头2。

[0063] 此外,图1所示的图像处理装置11具备收发处理部5、图像显示部8、控制部9及接口

10.控制部9具备片断图像生成部6及图像合成部7。控制部9由CPU、存储部构成。通过由CPU执行在存储部(未图示)中安装的超声波摄像程序,作为软件而执行片断图像生成部6及图像合成部7。另外,控制部9也可以通过硬件的电路执行片断图像生成部6及图像合成部7。

[0064] 收发处理部5对具有超声波域的频率的信号赋予延迟而生成发送信号,并输出至探头2。收发处理部5通过对延迟进行控制,从而能够对探头2的驱动方式、波束形状进行控制。此外,收发处理部5从探头2被输入接收信号。收发处理部5对被输入的接收信号进行模拟数字变换等处理,将进行了处理后的接收信号输出至控制部9。在如图6所示那样探头2沿着大腿部100的表面移动的期间,收发处理部5以一定的时间间隔反复进行发送信号的输出,每次输出发送信号时,取得由探头2接收的超声波的接收信号。

[0065] 片断图像生成部6基于收发处理部5输出的接收信号,通过与探头2的驱动方式相应的图像变换处理,生成部分地对摄像对象进行摄像而成的片断图像。在如图6所示那样探头2沿着大腿部100的表面而移动的期间,片断图像生成部6基于从收发处理部5反复被输入的接收信号,生成从各种方向对大腿部100的横截面101进行摄像的多个片断图像以及角度信息。

[0066] 图像合成部7将片断图像生成部6生成的多个片断图像以部分地重合来合成。具体而言,图像合成部7在多个片断图像的各个中包含的区域彼此之间,检测特征量而进行匹配,从而决定将多个片断图像重合的位置。另外,此时,优选图像合成部7基于从角度传感器4得到的检测角度而使片断图像旋转,基于旋转后的片断图像进行匹配。通过这样,能够准确地校正各片断图像的旋转角度,能够以更高的精度来决定片断图像的重合位置。图像显示部8从控制部9收取图像合成部7合成的图像的图像信号,并显示该图像。

[0067] 在如图6所示那样将探头2沿着大腿部100的表面移动的情况下,在探头2收发的超声波的方向相对于大腿部100的表面为非垂直的规定的角度方向(例如,从垂直方向倾斜了 3° 至 10° 的方向)时能够摄像最清晰的片断图像。从而,在该超声波摄像装置1中,在通过探头附加器3将探头2向规定的角度方向倾斜的状态下,得到横截面101的清晰的片断图像,对多个片断图像进行合成,因此能够得到清晰地对横截面101进行摄像而成的片断图像。从而,对多个片断图像进行合成而得到的图像成为清晰且在大范围上对横截面101进行摄像的图像。进而,通过使用探头附加器3,不将探头2向大腿部100较强地按压,就能够生成片断图像,因此不以股四头肌102变形的状态进行摄像,能够以准确的形状对股四头肌102进行摄像。

[0068] 此外,作为上述的角度传感器,只要能够根据传感器的检测值通过运算等计算角度,也可以使用任意传感器。例如,还能够利用加速度传感器,求得探头的角度。

[0069] 此外,在上述的超声波摄像装置中,示出了对探头安装探头附加器的结构例,但也可以相对于探头一体化地构成探头附加器。例如,探头可以具备抵接面33和超声波收发面23,从而构成探头装置。还能够使用这样的探头构成本实用新型的超声波摄像装置1。

[0070] (第二实施方式)

[0071] 以下,对照附图说明本实用新型的第二实施方式。本实用新型的第二实施方式的探头附加器3和探头装置在第一实施方式的基础上,在抵接面33上形成有槽部39A或槽部39B。另外,如没有特别说明,本实施方式的探头附加器3和探头装置及其各种变形方式可以与第一实施方式及其各种变形方式结合,结合而成的方式也包括在本实施方式的范围内。

[0072] 图7是从下表面侧观看本实用新型的第二实施方式所涉及的探头附加器3的一个具体例的仰视图。如图7所示,从抵接面33的至少一个端部(图中所示为左端部),形成有向开口35延伸且向与被摄像物侧相反一侧凹陷的槽部39A。由此,在将被安装于探头附加器3的探头2沿着被摄像物的表面移动时,超声波凝胶随着探头2的移动而易于被导向并蓄积在形成于探头2的超声波收发面23与被摄像物的表面之间的凝胶蓄积空间S中。

[0073] 其中,也可以如图7所示,槽部39A的横截面积随着从抵接面33的端部(图中为左端部)向开口35而变小,例如横截面的宽度以直线形状变小或以曲线形状变小等。由此,探头附加器3的一端部的槽部39A的大小(横截面积)随着接近探头2而变小,超声波凝胶更易于随着探头2的移动被导向凝胶蓄积空间S中。

[0074] 图8是本实用新型的第二实施方式所涉及的探头附加器3的另一个具体例的截面图,相当于图7所示的探头附加器3的沿着A-A线的截面。如图8所示,槽部39B的横截面积随着从抵接面33的端部(图中为左端部)向开口35而变小,例如凹陷深度以直线形状变小或以曲线形状变小等。由此,探头附加器3的一端部的槽部39B的大小(横截面积)随着接近探头2而变小,超声波凝胶更易于随着探头2的移动被导向凝胶蓄积空间S中。

[0075] 其中,也可以结合图7所示的具体例和图8所示的具体例,槽部的横截面的宽度随着从抵接面33的端部向开口35变小,而且槽部的凹陷深度也随着从抵接面33的端部向开口35变小。由此,有可能进一步提高超声波凝胶的引导效果。

[0076] 另外,也可以在探头附加器3的两个端部(例如图7和图8的左端部和右端部)都形成槽部。但是,也可以如图7和图8所示,从抵接面33的一个端部(例如图中的左端部)形成有向开口35延伸的槽部39A、39B,从抵接面33的与一个端部相反侧的另一个端部(例如图中的右端部)未形成向开口35延伸的槽部。由此,能够通过未形成槽部的抵接面33阻挡已经进入凝胶蓄积空间S的超声波凝胶,更可靠地确保超声波凝胶被蓄积在凝胶蓄积空间S中。

[0077] 其中,优选如图7和图8所示,在靠探头2移动所朝向的方向(图中的箭头方向)上的抵接面33的端部(图中的左端部)形成槽部39A、39B,而在靠探头2移动所背离的方向一侧的抵接面33的端部(图中的右端部)未形成槽部。由此,超声波凝胶更易于随着探头2的移动而从前方进入槽部,从而被导向凝胶蓄积空间S中,并且随着探头2的移动被后方的未形成槽部的抵接面33阻挡,更可靠地确保超声波凝胶被蓄积在凝胶蓄积空间S中。

[0078] (第三实施方式)

[0079] 以下,对照附图说明本实用新型的第三实施方式。本实用新型的第三实施方式的探头附加器3和探头装置在第一或第二实施方式的基础上,在抵接面33形成有凸起部。以下在第二实施方式的基础上进行说明,但本实施方式的探头附加器3和探头装置及其各种变形方式可以与第一或第二实施方式及其各种变形方式结合,结合而成的方式也包括在本实施方式的范围。

[0080] 图9是从正面侧观看本实用新型的第三实施方式所涉及的探头附加器3的一个具体例的主视图。如图9所示,在抵接面33的与一个端部(图中的左端部)相反侧的另一个端部(图中的右端部)与开口35之间,形成有向与被摄像物侧相反一侧(图中的上侧)凸起的第一凸起部40A。第一凸起部40A例如与抵接面33一体形成,但也可以与抵接面33分体形成并被固定于抵接面33。第一凸起部40A的高度只要能够有效地阻挡超声波凝胶且不妨碍探头附加器3的使用即可,但优选高于凝胶蓄积空间S的高度(被固定于探头附加器3的探头2的超

声波收发面23与抵接面33的开口35之间的距离)。

[0081] 图10是从正面侧观看本实用新型的第三实施方式所涉及的探头附加器3的另一个具体例的主视图。如图10所示,在抵接面33的与一个端部(图中的左端部)相反侧的另一个端部(图中的右端部)与开口35之间,形成有向被摄像物侧(图中的下侧)凸起的第二凸起部40B。第一凸起部40A例如与抵接面33一体形成,但也可以与抵接面33分体形成并被固定于抵接面33。第二凸起部40B的高度只要能够有效地阻挡超声波凝胶且不妨碍探头附加器3的使用即可,优选不会使得超声波附加器3的抵接面33从被摄像物的表面翘起。

[0082] 通过具有第一凸起部40A及/或第二凸起部40B,能够阻挡已经进入凝胶蓄积空间S的超声波凝胶,更可靠地确保超声波凝胶被蓄积在凝胶蓄积空间S中。特别是,通过具有向被摄像物侧(图中的下侧)凸起的第二凸起部40B,还能够将被摄像物的表面上的超声波凝胶铲起来,更有利于将超声波凝胶蓄积在凝胶蓄积空间S中。

[0083] 其中,上述说明了在第二实施方式的基础上进行变更,在抵接面33的一个端部(图中的左端部)形成槽部且在另一个端部(图中的右端部)形成第一凸起部40A及/或第二凸起部40B的例子。例如,在靠探头2移动所朝向的方向(图中的箭头方向)上的抵接面33的端部(图中的左端部)形成槽部,而在靠探头2移动所背离的方向一侧的抵接面33的端部(图中的右端部)形成第一凸起部40A及/或第二凸起部40B。由此,超声波凝胶更易于随着探头2的移动而从前方进入槽部,从而被导向凝胶蓄积空间S中,并且随着探头2的移动被后方的第一凸起部40A及/或第二凸起部40B阻挡,更可靠地确保超声波凝胶被蓄积在凝胶蓄积空间S中。

[0084] 但是,本实施方式不限于此,也可以在第一实施方式的基础上变更,仅形成第一凸起部40A及/或第二凸起部40B而不形成槽部。

[0085] (第四实施方式)

[0086] 以下,对照附图说明本实用新型的第四实施方式。本实用新型的第四实施方式的探头附加器3和探头装置在第一、第二或第三实施方式的基础上,还具备凝胶容器。以下在第一实施方式的基础上进行说明,但本实施方式的探头附加器3和探头装置及其各种变形方式可以与第一、第二或第三实施方式及其各种变形方式结合,结合而成的方式也包括在本实施方式的范围内。

[0087] 图11是从正面侧观看本实用新型的第四实施方式所涉及的探头附加器3的主视图。如图11所示,探头附加器3还具备用于容纳凝胶的凝胶容器42。凝胶容器42所容纳的凝胶被引导至探头2的超声波收发面23与被摄像物的表面之间的空间即凝胶蓄积空间S。由此,通过在探头附加器3上设置容纳超声波凝胶的凝胶容器42,并将凝胶容器42中容纳的超声波凝胶引导至凝胶蓄积空间S中,能够更易于将超声波凝胶蓄积在凝胶蓄积空间S中,而且也节省了事先在被摄像物的表面上涂抹超声波凝胶的麻烦。

[0088] 其中,探头附加器3也可以还具备仅在探头2移动时将凝胶容器42所容纳的凝胶引导至上述空间即凝胶蓄积空间S的凝胶引导件41。该凝胶引导件41例如可以采用仅在探头2移动时打开的开闭器。或者,该凝胶引导件也可以采用仅在按压时打开的开闭器,而在移动时由操作者按压。或者,该凝胶引导件也可以具有检测探头2移动的传感器以及被输入传感器的检测信号(电信号)并开闭的开闭器。由此,能够仅在探头2移动时(使用时)将超声波凝胶引导至凝胶蓄积空间S,能够节省超声波凝胶的使用量。

[0089] 其中,上述具体实施方式中说明的探头附加器3及探头装置都只是举例说明,本实用新型不限于上述具体实施方式。可以对上述各具体实施方式进行组合、置换或删除。

[0090] 例如,在探头附加器3中,也可以对从抵接面33下陷的角部分(例如抵接面3的四周、槽部39A、39B的边界进行倒角。由此,能够防止探头附加器3的角部分与被摄像物的表面接触,损伤被摄像物的表面,或妨碍探头附加器3的流畅的操作。

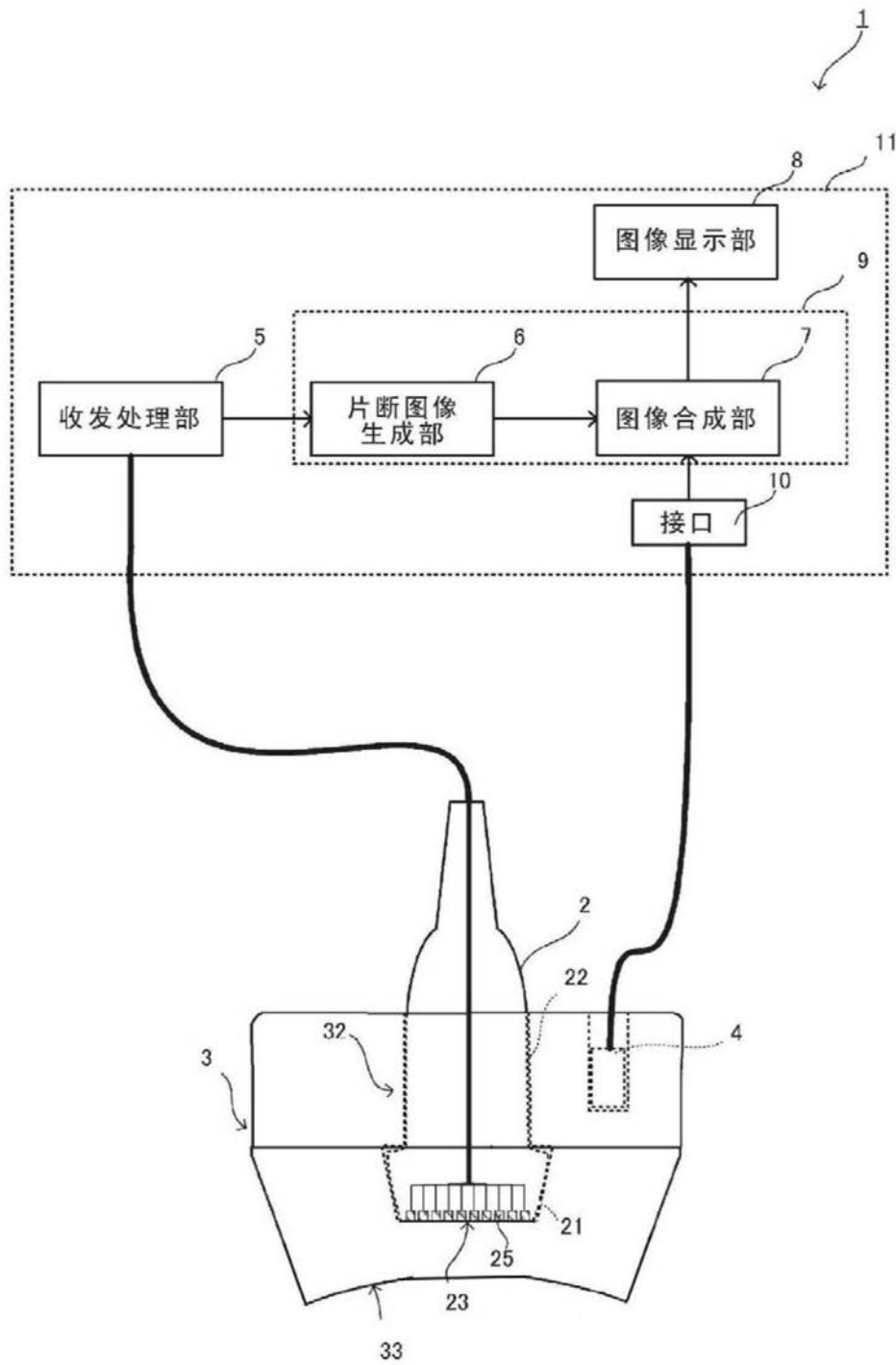


图1

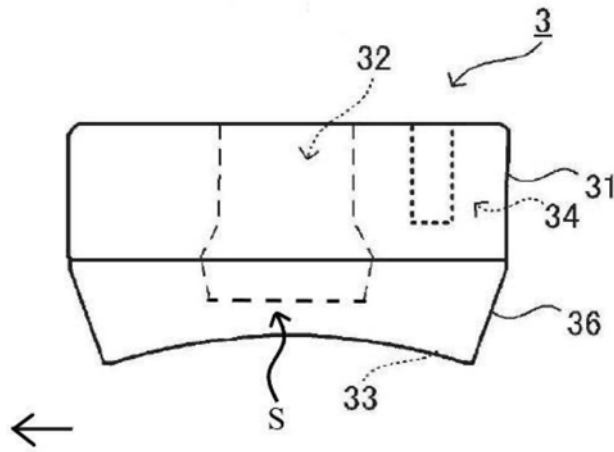


图2

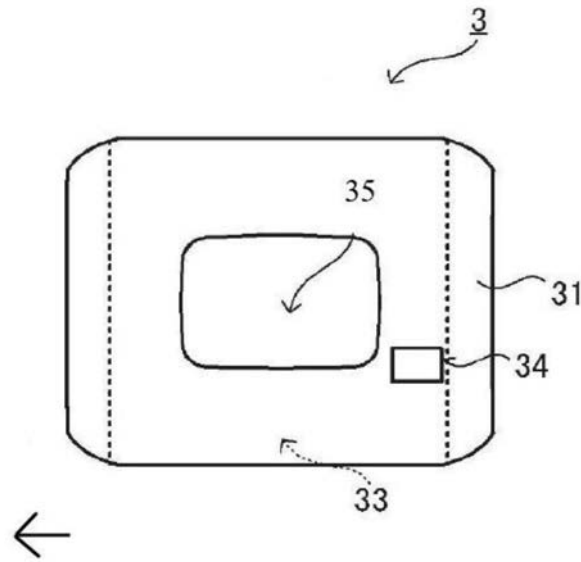


图3

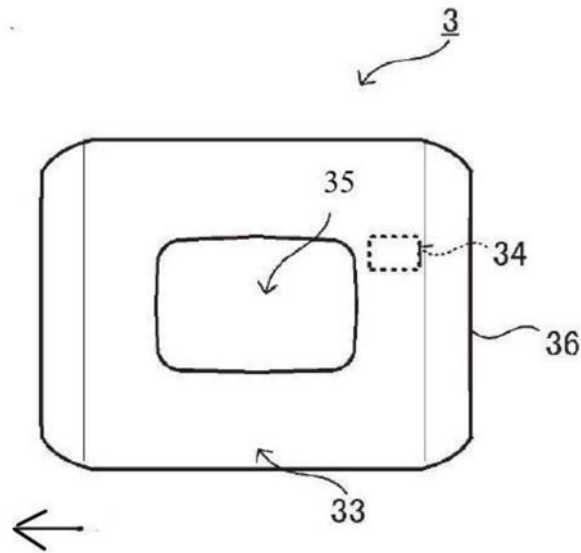


图4

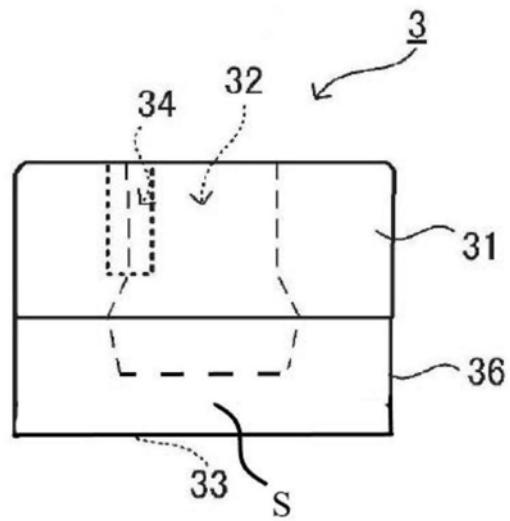


图5

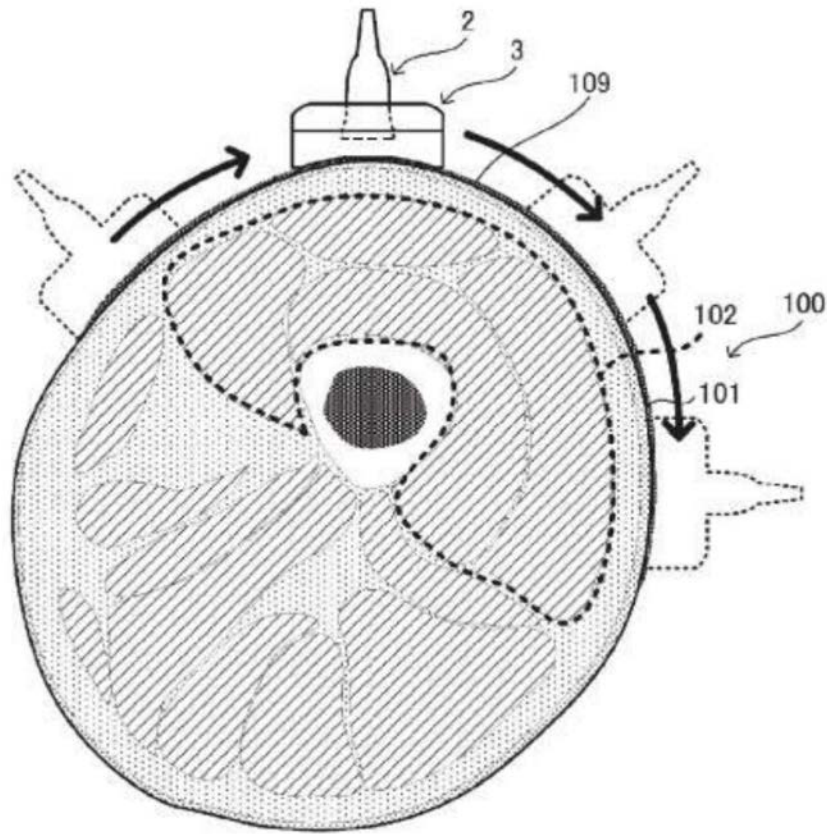


图6

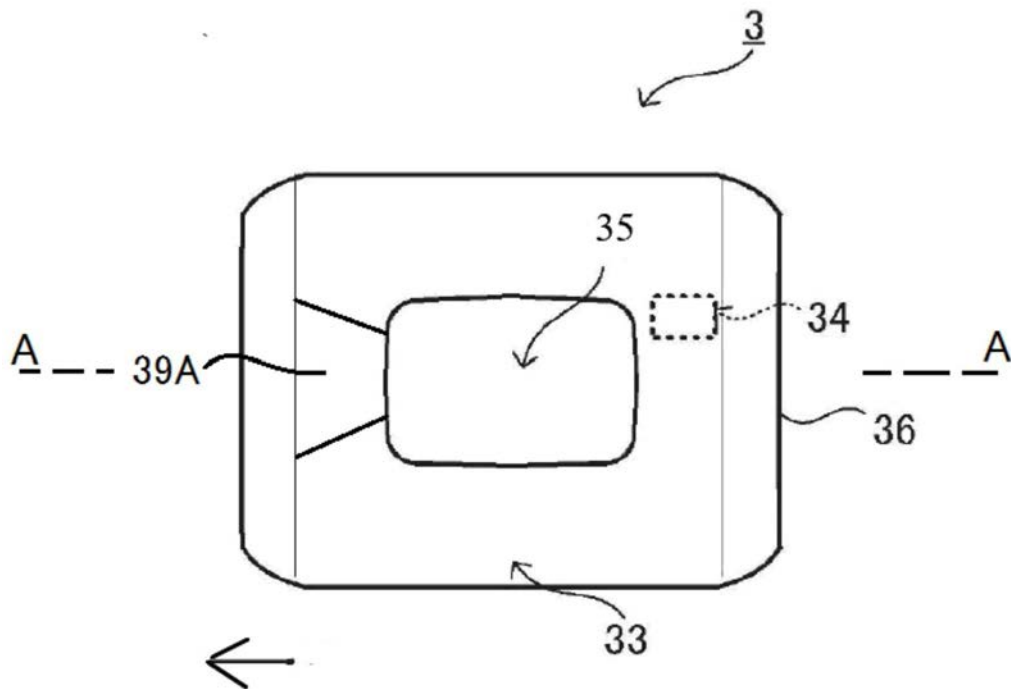


图7

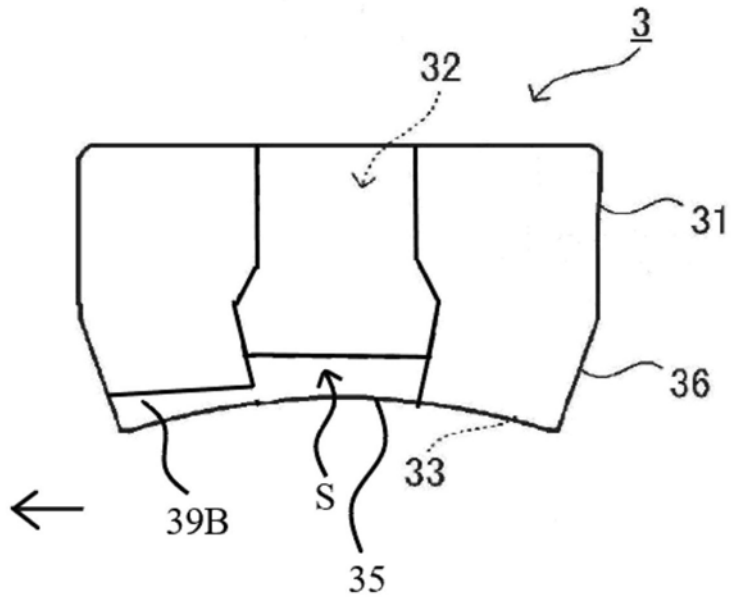


图8

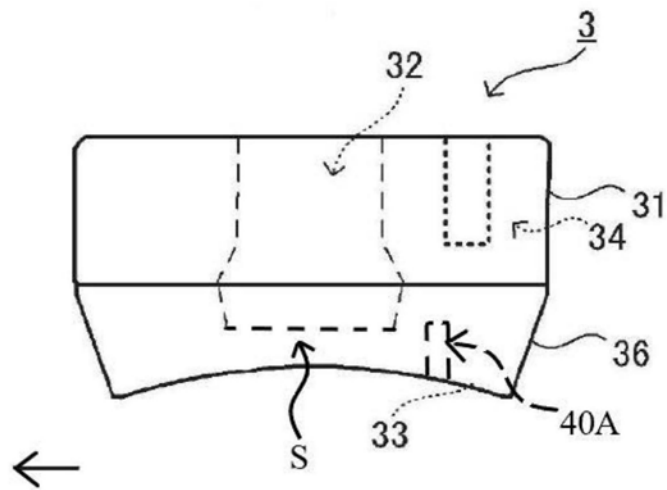


图9

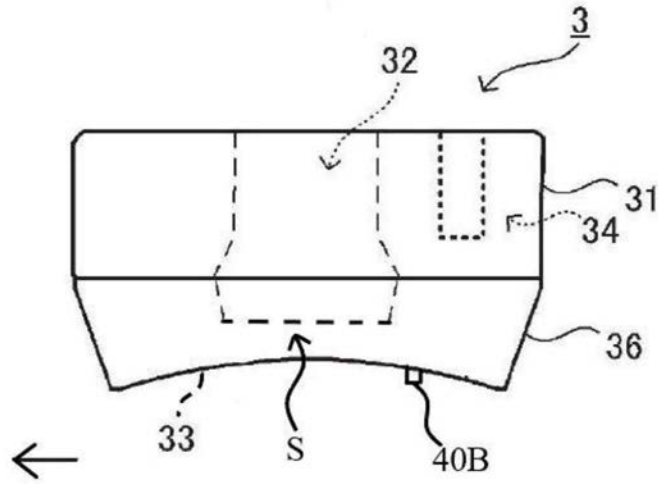


图10

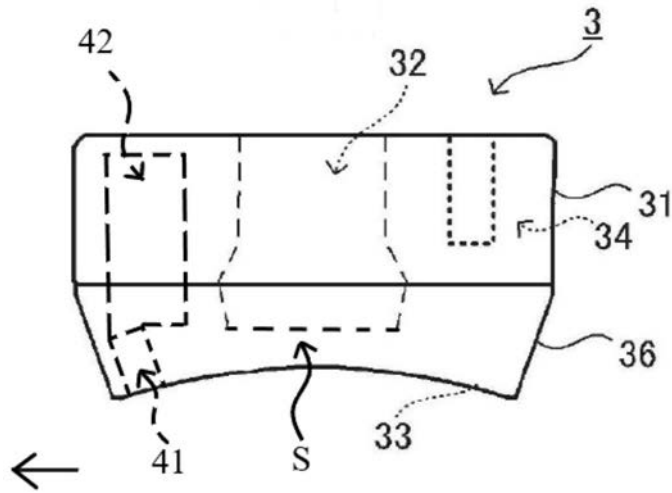


图11

专利名称(译)	探头附加器及探头装置		
公开(公告)号	CN209136667U	公开(公告)日	2019-07-23
申请号	CN201821173110.8	申请日	2018-07-24
申请(专利权)人(译)	古野电气株式会社		
当前申请(专利权)人(译)	古野电气株式会社		
[标]发明人	古郡一义 新井龙雄 中村悟史 岛田拓生		
发明人	古郡一义 新井龙雄 中村悟史 岛田拓生		
IPC分类号	A61B8/00 A61M35/00		
代理人(译)	高迪		
外部链接	Espacenet SIPO		

摘要(译)

本实用新型提供一种探头附加器以及探头装置。探头附加器用于收发超声波的探头，其特征在于，具备：抵接面，为沿着被摄像物的横截面的外周的形状；以及固定部，以规定的角度固定具有超声波收发面的探头；所述抵接面比由所述固定部固定的所述探头的超声波收发面更向被摄像物侧突出。由于探头附加器的抵接面比探头的超声波振子更向被摄像物侧突出，因此超声波凝胶更易于在探头的超声波收发面与被摄像体的表面之间蓄积，在针对探头附加探头附加器的情况下能够有效地使用超声波凝胶。

