



(12) 实用新型专利

(10) 授权公告号 CN 205286400 U

(45) 授权公告日 2016. 06. 08

(21) 申请号 201520983840. 4

(22) 申请日 2015. 12. 02

(73) 专利权人 深圳市第二人民医院

地址 518037 广东省深圳市福田区笋岗西路
3002 号

(72) 发明人 蔡志明 牟丽莎

(74) 专利代理机构 上海华工专利事务所(普通
合伙) 31104

代理人 缪利明 刘淑芹

(51) Int. Cl.

A61B 8/00(2006. 01)

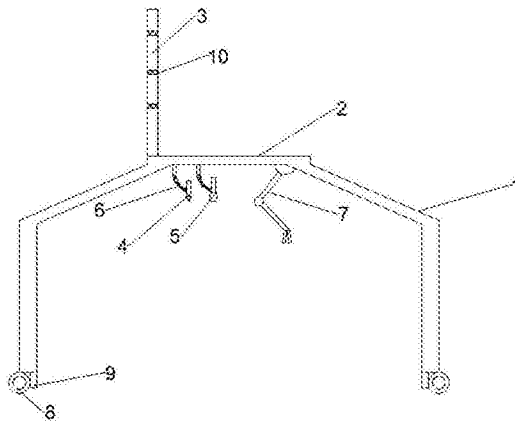
权利要求书1页 说明书3页 附图2页

(54) 实用新型名称

一种猪 B 超定位装置

(57) 摘要

一种猪 B 超定位装置,包括支架、横梁、固定架、记号笔、超声耦合剂擦拭装置、波纹软管、可伸缩机械臂,所述的支架顶端固定连接横梁,所述的横梁左侧固定连接固定架,所述的固定架上开设有用于固定 B 超诊断仪的螺纹孔,所述的横梁底面近右侧固定连接有万向节,所述的万向节上连接有可安装 B 超诊断仪探头的可伸缩机械臂,所述的横梁底面近左侧固定连接有可伸缩的波纹软管,所述的波纹软管固定连接有记号笔,所述的波纹软管固定连接有超声耦合剂擦拭装置。本实用新型的一种猪 B 超定位装置,通过设置固定架、可伸缩机械臂、超声耦合剂擦拭装置,实现了准确快速的对猪进行 B 超定位的功能,提高了相关工作人员的工作效率。



1. 一种猪B超定位装置,包括支架(1)、横梁(2)、固定架(3)、记号笔(4)、超声耦合剂擦拭装置(5)、波纹软管(6)、可伸缩机械臂(7),其特征是:所述的支架(1)顶端固定连接横梁(2),所述的横梁(2)左侧固定连接固定架(3),所述的固定架(3)上开设有用于固定B超诊断仪的螺纹孔(10),所述的横梁(2)底面近右侧固定连接有万向节(12),所述的万向节(12)上连接有可安装B超诊断仪探头的可伸缩机械臂(7),所述的横梁(2)底面近左侧固定连接有可伸缩的波纹软管(6),所述的波纹软管(6)固定连接有记号笔(4),所述的波纹软管(6)固定连接有超声耦合剂擦拭装置(5)。

2. 根据权利要求1所述的一种猪B超定位装置,其特征是:所述的支架(1)底端固定连接方便移动的万向轮(8)。

3. 根据权利要求1所述的一种猪B超定位装置,其特征是:所述的支架(1)底端位于万向轮(8)旁固定连接有用锁止万向轮的锁止装置(9)。

4. 根据权利要求1所述的一种猪B超定位装置,其特征是:所述的支架(1)和横梁(2)为焊接方式连接。

5. 根据权利要求1所述的一种猪B超定位装置,其特征是:所述的支架(1)与横梁(2)形成的结构为拱门形结构。

6. 根据权利要求1所述的一种猪B超定位装置,其特征是:所述的固定架(3)与横梁(2)为螺栓(11)连接方式,必要时可拆卸。

一种猪B超定位装置

技术领域

[0001] 本实用新型涉及一种猪B超定位装置。

背景技术

[0002] 超声波为每秒震动2万至10亿次的人耳听不到的声波,利用超声波的物理特性进行诊断和治疗的一门影像学科成为超声医学。其临床应用范围广泛,目前已经成为现在临床医学中不可缺少的诊断方法。

[0003] B超诊断仪是应用超声波良好的指向性和与光相似的反射、散射、衰减及多普勒效应等物理特性,将超声波发射到被检测部位,再将此回声信号接收,加以检波等处理后,显示为很直观的图像,被监测人员更具所得图像,了解内部器官的大小和形态,从而达到准确判断的目的。

[0004] 兽用B超诊断仪在动物发情鉴定、妊娠诊断、子宫和卵巢疾病诊断等方面存在很多优势,是如今饲养员和兽医在诊断中不可或缺的有力助手。

[0005] 由于猪体形大,性情烦躁,一旦生病需要B超诊断仪配合定位手术治疗时往往给兽医带来很大的不便。

实用新型内容

[0006] 本实用新型要解决的技术问题是:为了解决上述背景技术中存在的问题,提供一种猪B超定位装置。

[0007] 本实用新型解决其技术问题所采用的技术方案是:一种猪B超定位装置,包括支架、横梁、固定架、记号笔、超声耦合剂擦拭装置、波纹软管、可伸缩机械臂,所述的支架顶端固定连接横梁,所述的横梁左侧固定连接固定架,所述的固定架上开设有用于固定B超诊断仪的螺纹孔,所述的横梁底面近右侧固定连接有万向节,所述的万向节上连接有可安装B超诊断仪探头的可伸缩机械臂,所述的横梁底面近左侧固定连接有可伸缩的波纹软管,所述的波纹软管固定连接有记号笔,所述的波纹软管固定连接有超声耦合剂擦拭装置。

[0008] 作为优选方案,所述的支架底端固定连接有方便移动的万向轮。

[0009] 作为优选方案,所述的支架底端位于万向轮旁固定连接有用锁止万向轮的锁止装置。

[0010] 作为优选方案,所述的支架和横梁为焊接方式连接。

[0011] 作为优选方案,所述的支架与横梁形成的结构为拱门形结构。

[0012] 作为优选方案,所述的固定架与横梁为螺栓连接方式,必要时可拆卸。

[0013] 本实用新型的有益效果是,本实用新型的一种猪B超定位装置,通过设置固定架、可伸缩机械臂、超声耦合剂擦拭装置,实现了准确快速的对猪进行B超定位的功能,提高了相关工作人员的工作效率。

附图说明

[0014] 下面结合附图和实施例对本实用新型进一步说明。

[0015] 图1是本实用新型的结构示意图。

[0016] 图2是本实用新型的俯视图

[0017] 图中:1. 支架,2. 横梁,3. 固定架,4. 记号笔,5. 超声耦合剂擦拭装置,6. 波纹软管,7. 可伸缩机械臂,8. 万向轮,9. 锁止装置,10. 螺纹孔,11. 螺栓,12. 万向节。

具体实施方式

[0018] 现在结合附图对本实用新型作进一步详细的说明。这些附图均为简化的示意图,仅以示意方式说明本实用新型的基本结构,因此其仅显示与本实用新型有关的构成。

[0019] 图1和图2所示的一种猪B超定位装置,包括支架1、横梁2、固定架3、记号笔4、超声耦合剂擦拭装置5、波纹软管6、可伸缩机械臂7,支架1顶端固定连接横梁2,横梁2左侧固定连接固定架3,固定架3上开设有用于固定B超诊断仪的螺纹孔10,横梁2底面近右侧固定连接万向节12,万向节12上连接有可安装B超诊断仪探头的可伸缩机械臂7,横梁2底面近左侧固定连接有可伸缩的波纹软管6,波纹软管6固定连接有用记号笔4,波纹软管6固定连接有用超声耦合剂擦拭装置5。

[0020] 作为优选方案,支架1底端固定连接有用方便移动的万向轮8,作为优选方案,支架1底端位于万向轮8旁固定连接有用锁止万向轮8的锁止装置9,作为优选方案,支架1和横梁2为焊接方式连接,作为优选方案,支架1与横梁2形成的结构为拱门形结构,作为优选方案,固定架3与横梁2为螺栓11连接方式,必要时可拆卸。

[0021] 实施例1:在给猪进行B超定位时,一种猪B超定位装置,包括支架1、横梁2、固定架3、记号笔4、超声耦合剂擦拭装置5、波纹软管6、可伸缩机械臂7,支架1顶端固定连接横梁2,横梁2左侧固定连接固定架3,固定架3上开设有用于固定B超诊断仪的螺纹孔10,横梁2底面近右侧固定连接有用万向节12,万向节12上连接有可安装B超诊断仪探头的可伸缩机械臂7,横梁2底面近左侧固定连接有用可伸缩的波纹软管6,波纹软管6固定连接有用记号笔4,波纹软管6固定连接有用超声耦合剂擦拭装置5。

[0022] 作为优选方案,支架1底端固定连接有用方便移动的万向轮8,作为优选方案,支架1底端位于万向轮8旁固定连接有用锁止万向轮8的锁止装置9,作为优选方案,支架1和横梁2为焊接方式连接,作为优选方案,支架1与横梁2形成的结构为拱门形结构,作为优选方案,固定架3与横梁2为螺栓11连接方式,必要时可拆卸。

[0023] 实施例2:当猪B超定位装置不使用时,一种猪B超定位装置,包括支架1、横梁2、固定架3、记号笔4、超声耦合剂擦拭装置5、波纹软管6、可伸缩机械臂7,支架1顶端固定连接横梁2,横梁2左侧固定连接固定架3,固定架3上开设有用于固定B超诊断仪的螺纹孔10,横梁2底面近右侧固定连接有用万向节12,万向节12上连接有可安装B超诊断仪探头的可伸缩机械臂7,横梁2底面近左侧固定连接有用可伸缩的波纹软管6,波纹软管6固定连接有用记号笔4,波纹软管6固定连接有用超声耦合剂擦拭装置5。

[0024] 作为优选方案,支架1底端固定连接有用方便移动的万向轮8,作为优选方案,支架1底端位于万向轮8旁固定连接有用锁止万向轮8的锁止装置9,作为优选方案,支架1和横梁2为焊接方式连接,作为优选方案,支架1与横梁2形成的结构为拱门形结构,作为优选方案,固定架3与横梁2为螺栓11连接方式,必要时可拆卸。

[0025] 以上述依据本实用新型的理想实施例为启示,通过上述的说明内容,相关工作人员完全可以在不偏离本项实用新型技术思想的范围内,进行多样的变更以及修改。本项实用新型的技术性范围并不局限于说明书上的内容,必须要根据权利要求范围来确定其技术性范围。

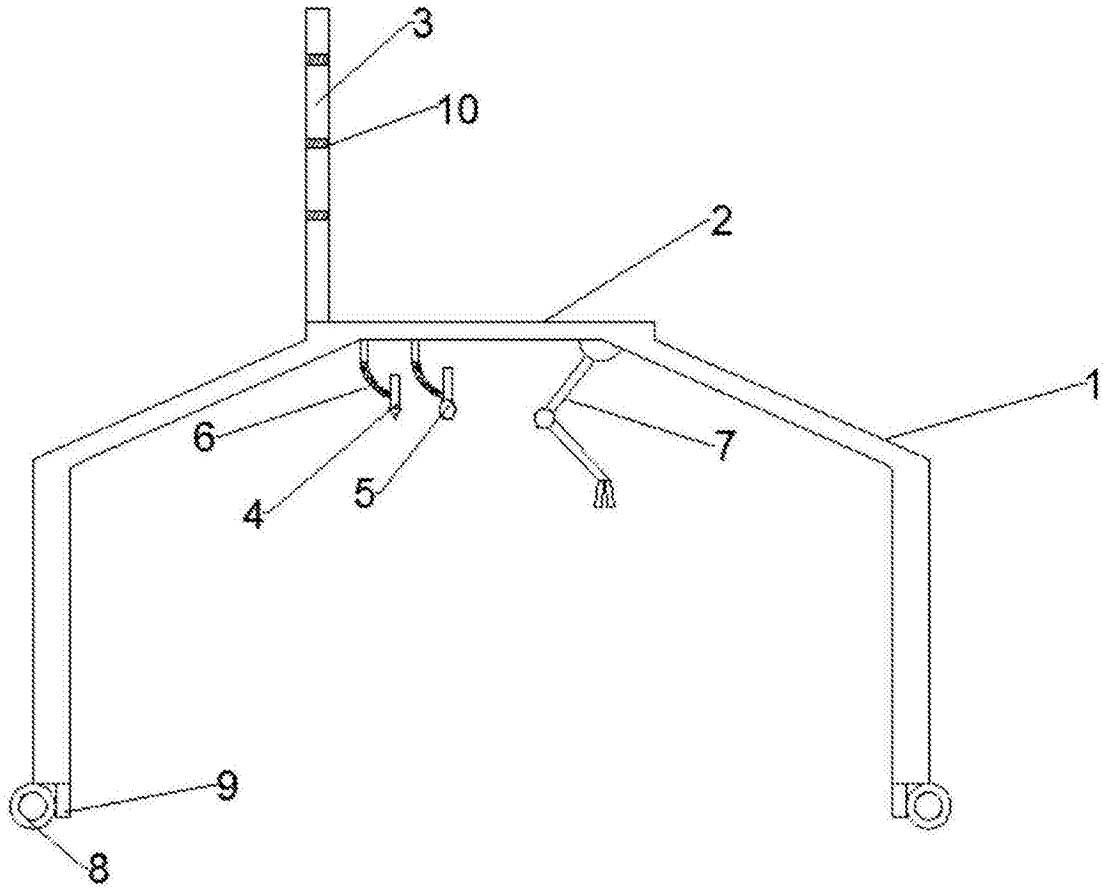


图 1

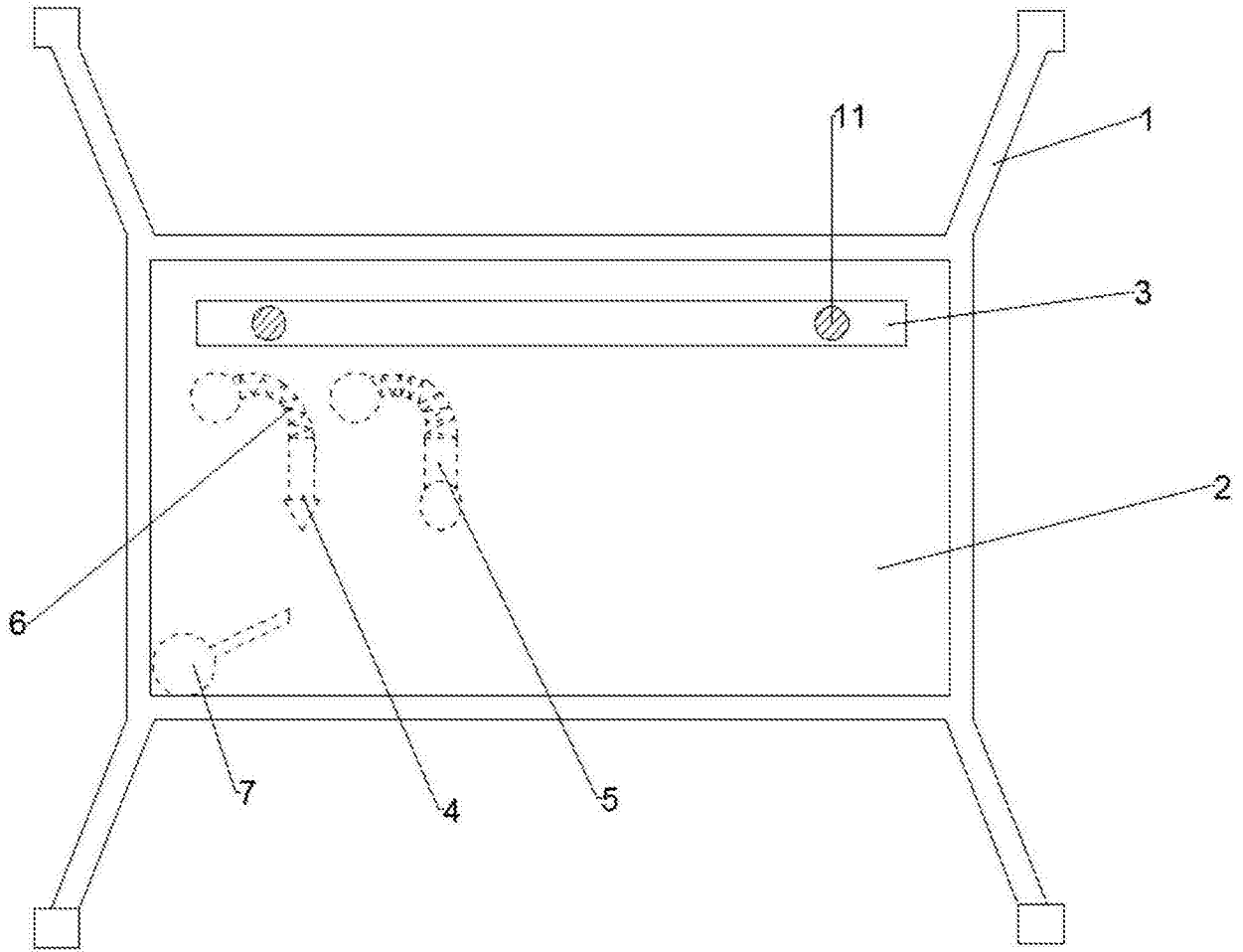


图2

专利名称(译)	一种猪B超定位装置		
公开(公告)号	CN205286400U	公开(公告)日	2016-06-08
申请号	CN201520983840.4	申请日	2015-12-02
[标]申请(专利权)人(译)	深圳市第二人民医院		
申请(专利权)人(译)	深圳市第二人民医院		
当前申请(专利权)人(译)	深圳市第二人民医院		
[标]发明人	蔡志明 牟丽莎		
发明人	蔡志明 牟丽莎		
IPC分类号	A61B8/00		
代理人(译)	缪利明 刘淑芹		
外部链接	Espacenet SIPO		

摘要(译)

一种猪B超定位装置，包括支架、横梁、固定架、记号笔、超声耦合剂擦拭装置、波纹软管、可伸缩机械臂，所述的支架顶端固定连接横梁，所述的横梁左侧固定连接固定架，所述的固定架上开设有用于固定B超诊断仪的螺纹孔，所述的横梁底面近右侧固定连接有万向节，所述的万向节上连接有可安装B超诊断仪探头的可伸缩机械臂，所述的横梁底面近左侧固定连接有可伸缩的波纹软管，所述的波纹软管固定连接有记号笔，所述的波纹软管固定连接有超声耦合剂擦拭装置。本实用新型的一种猪B超定位装置，通过设置固定架、可伸缩机械臂、超声耦合剂擦拭装置，实现了准确快速的对猪进行B超定位的功能，提高了相关工作人员的工作效率。

