



(12) 实用新型专利

(10) 授权公告号 CN 203776938 U

(45) 授权公告日 2014. 08. 20

(21) 申请号 201420167913. 8

(22) 申请日 2014. 04. 08

(73) 专利权人 马晓鹏

地址 710000 陕西省西安市莲湖区蔚蓝国际
C-208

专利权人 何海龙
刘磊

(72) 发明人 马晓鹏 何海龙 刘磊

(74) 专利代理机构 苏州创元专利商标事务所有
限公司 32103

代理人 孙仿卫 陆彩霞

(51) Int. Cl.

A61B 8/12(2006. 01)

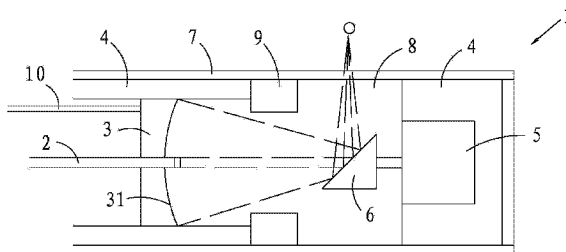
权利要求书1页 说明书3页 附图1页

(54) 实用新型名称

一种光声成像内窥镜装置

(57) 摘要

本实用新型公开一种光声成像内窥镜装置，其包括依次电气连接的光声激发光源发生器、光声成像内窥探头、信号采集组件和计算机，所述光声成像内窥探头包括入射端与所述光声激发光源发生器相连的入射光纤、套设在所述入射光纤射出端的中空聚焦超声探测器、设置在中空聚焦超声探测器外的管壳、设置在所述管壳端部的微型电机、固定设置在所述微型电机 5 转子上的镀膜锥面高反射镜、套设在所述管壳外的能透过光声信号的外管，本实用新型可以实现对组织体较大深度的高分辨率、高对比度的功能成像。



1. 一种光声成像内窥镜装置,其包括依次电气连接的光声激发光源发生器、光声成像内窥探头、信号采集组件和计算机,其特征在于:所述光声成像内窥探头(1)包括入射端与所述光声激发光源发生器相连的入射光纤(2)、套设在所述入射光纤(2)射出端的中空聚焦超声探测器(3)、设置在中空聚焦超声探测器(3)外的管壳(4)、设置在所述管壳(4)端部的微型电机(5)、固定设置在所述微型电机(5)转子上的镀膜锥面高反射镜(6)、套设在所述管壳(4)外的能透过光声信号的外管(7),所述镀膜锥面高反射镜(6)的锥面正对着入射光纤(2)的射出端,所述中空聚焦超声探测器(3)与所述信号采集组件电连接,所述管壳(4)在所述镀膜锥面高反射镜(6)的部位设有圆管状的能够透过声光信号的成像窗口(8)。

2. 根据权利要求1所述的一种光声成像内窥镜装置,其特征在于:所述微型电机(2)为磁矩耦合电机。

3. 根据权利要求2所述的一种光声成像内窥镜装置,其特征在于:所述磁矩耦合电机靠近所述成像窗口(8)设置,所述成像窗口(8)靠近所述中空聚焦超声探测器(3)的一端部设置有通过产生磁矩变化控制所述磁矩耦合电机转动的驱动部(9),所述驱动部(9)固定设置在所述管壳(4)上,所述驱动部(9)与所述信号采集组件电连接。

4. 根据权利要求1所述的一种光声成像内窥镜装置,其特征在于:所述中空聚焦超声探测器(3)具有中心部位设有通孔的圆弧形的接收面(31),所述入射光纤(2)的射出端从接收面(31)的通孔中伸出。

5. 根据权利要求4所述的一种光声成像内窥镜装置,其特征在于:所述镀膜锥面高反射镜(6)位于所述接收面(31)的球心部位。

6. 根据权利要求1所述的一种光声成像内窥镜装置,其特征在于:所述外管(7)为医用氯乙烯管。

7. 根据权利要求1所述的一种光声成像内窥镜装置,其特征在于:入射光纤(2)射入所述镀膜锥面高反射镜(6)的入射信号和反射出的信号呈90度角。

8. 根据权利要求1所述的一种光声成像内窥镜装置,其特征在于:入射光纤(2)为多模光纤,其直径为800um。

一种光声成像内窥镜装置

技术领域

[0001] 本实用新型涉及一种光声成像内窥镜装置。

背景技术

[0002] 目前的常用的光学内窥镜主要是是光、机、电一体的 NDT 仪器,它分为三类系列产品:第一类,硬性内窥镜系列;第二类,纤维内窥镜系列;第三类,电子视频内窥镜系列。硬性内窥镜系列其工作原理是利用转像透镜光学技术来传送影像,并由光导纤维提供传光照明。纤维内窥镜系列其工作原理是由高品质韵传像纤维来传送图像,通过目镜直接观察。电子视频内窥镜系列是运用超小型电荷耦合器件(CXD)技术制造电子视频内窥镜产品。上述三类内窥技术其基本原理都是利用光学散射或者反射信号获取检测图像,由于受介质散射影响大,存在穿透深度浅(一 mm 级)的缺点。

发明内容

[0003] 本实用新型的目的是提供一种组织体较大深度的高分辨率、高对比度的功能成像的光声成像内窥镜装置。

[0004] 为达到上述目的,本实用新型采用的技术方案是:一种光声成像内窥镜装置,其包括依次电气连接的光声激发光源发生器、光声成像内窥探头、信号采集组件和计算机,所述光声成像内窥探头包括入射端与所述光声激发光源发生器相连的入射光纤、套设在所述入射光纤射出端的中空聚焦超声探测器、设置在中空聚焦超声探测器外的管壳、设置在所述管壳端部的微型电机、固定设置在所述微型电机转子上的镀膜锥面高反射镜、套设在所述管壳外的能透过光声信号的外管,所述镀膜锥面高反射镜的锥面正对着入射光纤的射出端,所述中空聚焦超声探测器与所述信号采集组件电连接,所述管壳在所述镀膜锥面高反射镜部位设置有圆管状的能够透过声光信号的成像窗口。

[0005] 优选地,所述微型电机为磁矩耦合电机。

[0006] 进一步优选地,所述磁矩耦合电机靠近所述成像窗口设置,所述成像窗口靠近所述中空聚焦超声探测器的一端部设置有通过产生磁矩变化控制所述磁矩耦合电机转动的驱动部,所述驱动部固定设置在所述管壳上,所述驱动部与所述信号采集组件电连接。

[0007] 优选地,所述中空聚焦超声探测器具有中心部位设有通孔的圆弧形接收面。

[0008] 进一步优选地,所述镀膜锥面高反射镜位于所述圆弧形接收面的球心部位。

[0009] 优选地,所述外管为医用氯乙烯管。

[0010] 优选地,入射光纤射入所述镀膜锥面高反射镜的入射信号和反射出的信号呈 90 度角。

[0011] 优选地,入射光纤(2)为多模光纤,其直径为 800um。

[0012] 由于上述技术方案运用,本实用新型与现有技术相比具有下列优点:

[0013] 由于本实用新型采用了光声结合的探测手段,当宽束短脉冲激光辐照生物组织时,位于组织体内的吸收体(如肿瘤)吸收脉冲光能量,从而升温膨胀,产生超声波;这

时,位于组织体表面的超声探测器件可以接收到这些外传的超声波,并依据探测到的光声信号来重建组织内光能量吸收分布的图像。光声成像技术检测的是超声信号,反映的是光能量吸收的差异。所以该技术能很好地结合光学和超声这两种成像技术各自的优点:由于探测的是超声信号,所以该技术克服了纯光学成像技术在成像深度与分辨率上不可兼得的不足。另外,光声技术的图像差异来源于组织体光学吸收的不同,这就能够有效地补充纯超声成像技术在对比度和功能性方面的缺陷。本实用新型可以实现对组织体较大深度的高分辨率、高对比度的功能成像。

附图说明

[0014] 附图 1 为本实用新型光声成像内窥探头的示意图;

[0015] 附图 2 为本实用新型的示意图。

[0016] 以上附图中:1、光声成像内窥探头;2、入射光纤射;3、中空聚焦超声探测器;31、接收面;4、管壳;5、微型电机;6、镀膜锥面高反射镜;7、外管;8、成像窗口;9、驱动部;10、数据传输线。

具体实施方式

[0017] 下面结合附图所示的实施例对本实用新型作进一步描述:

[0018] 实施例一:参见附图 1-2 所示,一种光声成像内窥镜装置,其包括依次电气连接的光声激发光源发生器、光声成像内窥探头、信号采集组件和计算机,光声成像内窥探头 1 包括入射端与光声激发光源发生器相连的入射光纤 2、套设在入射光纤 2 射出端的中空聚焦超声探测器 3、设置在中空聚焦超声探测器 3 外的管壳 4、设置在管壳 4 端部的微型电机 5、固定设置在微型电机 5 转子上的镀膜锥面高反射镜 6、套设在管壳 4 外的能透过光声信号的外管 7,镀膜锥面高反射镜 6 的锥面正对着入射光纤 2 的射出端,中空聚焦超声探测器 3 与信号采集组件电连接,管壳 4 在镀膜锥面高反射镜 6 的部位设有圆管状的能够透过声光信号的成像窗口 8。

[0019] 微型电机 2 为磁矩耦合电机,磁矩耦合电机靠近成像窗口 8 设置,成像窗口 8 靠近中空聚焦超声探测器 3 的一端部设置有通过产生磁矩变化控制磁矩耦合电机转动的驱动部 9,驱动部 9 固定设置在管壳 4 上,驱动部 9 与信号采集组件电连接,由于采用耦合电机,成像窗口 8 处就无需导线通过,也不会被导线阻挡可视角度,因此采用磁矩耦合电机增加了成像窗口 8 的可视角度(360 度)。

[0020] 中空聚焦超声探测器 3 具有中心部位设有通孔的圆弧形的接收面 31,入射光纤 2 的射出端从接收面 31 的通孔中伸出。

[0021] 镀膜锥面高反射镜 6 位于接收面 31 的球心部位。

[0022] 外管 7 为医用氯乙烯管。

[0023] 入射光纤 2 射入镀膜锥面高反射镜 6 的入射信号和反射出的信号呈 90 度角,入射光纤 2 采用直径为 800um 的多模光纤。

[0024] 本实施例的工作原理:

[0025] 光声激发:如图 1 中虚线所示,光声激发光源发生器产生的脉冲激光通过入射光纤 2 耦合,经镀膜锥面高反射镜 6 侧向射到待测血管壁或腔体壁,激发产生光声反馈信号

(当宽束短脉冲激光辐照生物组织时,位于组织体内的吸收体吸收脉冲光能量,从而升温膨胀,产生超声波);

[0026] 光声采集:中空聚焦超声探测器 3 接收到光声反馈信号(实质上是超声信号)后,数据传输线 10 将光声反馈信号传输给信号采集组件,同时信号采集组件向驱动部 9 发出信号,通过驱动部 9 驱动磁矩耦合电机转动,并带动镀膜锥面高反射镜 6 转动,完成 360 度的信号采集,再将数据传输并储存到带有采集控制软件和图像重建软件的计算机中;

[0027] 数据处理:对采集的数据进行处理,得到待测血管或腔体内壁的光声图像(光吸收分布和超声图像)。

[0028] 本实施例结构简单,性能可靠,具有较大的可视角度(360 度),可以实现对组织体较大深度的高分辨率、高对比度的功能成像。

[0029] 上述实施例只为说明本实用新型的技术构思及特点,其目的在于让熟悉此项技术的人士能够了解本实用新型的内容并据以实施,并不能以此限制本实用新型的保护范围。凡根据本实用新型精神实质所作的等效变化或修饰,都应涵盖在本实用新型的保护范围之内。

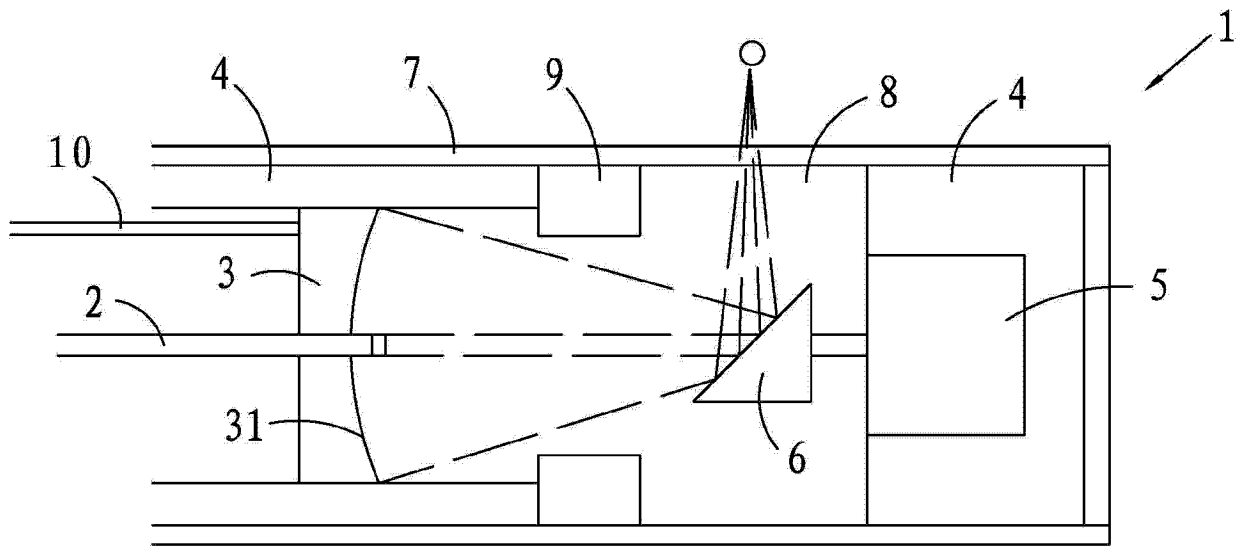


图 1

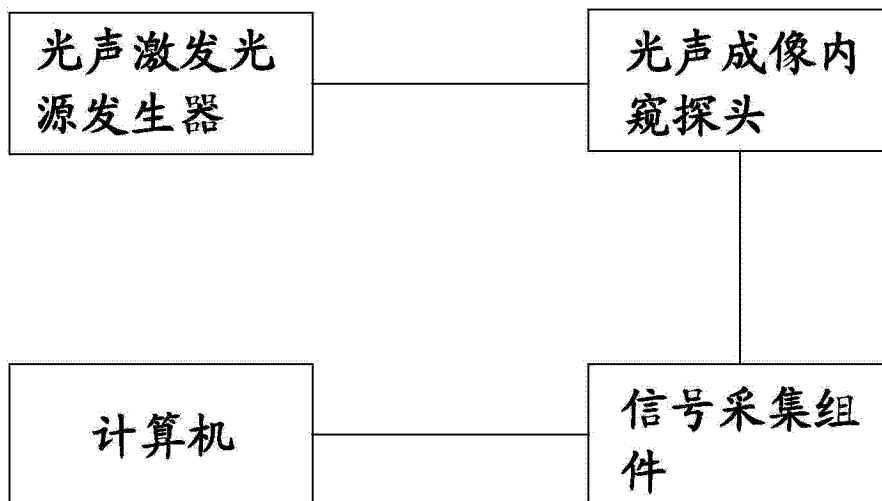


图 2

专利名称(译)	一种光声成像内窥镜装置		
公开(公告)号	CN203776938U	公开(公告)日	2014-08-20
申请号	CN201420167913.8	申请日	2014-04-08
[标]申请(专利权)人(译)	马晓鹏 何海龙 刘磊		
申请(专利权)人(译)	马晓鹏 何海龙 刘磊		
当前申请(专利权)人(译)	马晓鹏 何海龙 刘磊		
[标]发明人	马晓鹏 何海龙 刘磊		
发明人	马晓鹏 何海龙 刘磊		
IPC分类号	A61B8/12		
代理人(译)	陆彩霞		
外部链接	Espacenet SIPO		

摘要(译)

本实用新型公开一种光声成像内窥镜装置，其包括依次电气连接的光声激发光源发生器、光声成像内窥探头、信号采集组件和计算机，所述光声成像内窥探头包括入射端与所述光声激发光源发生器相连的入射光纤、套设在所述入射光纤射出端的中空聚焦超声探测器、设置在中空聚焦超声探测器外的管壳、设置在所述管壳端部的微型电机、固定设置在所述微型电机5转子上的镀膜锥面高反射镜、套设在所述管壳外的能透过光声信号的外管，本实用新型可以实现对组织体较大深度的高分辨率、高对比度的功能成像。

