



(12) 实用新型专利

(10) 授权公告号 CN 202891976 U

(45) 授权公告日 2013. 04. 24

(21) 申请号 201220491571. 6

(22) 申请日 2012. 09. 25

(73) 专利权人 徐州派尔电子有限公司

地址 221000 江苏省徐州市泉山区段庄广场
西侧西城华庭 4 号楼

(72) 发明人 姜延新

(51) Int. Cl.

A61B 8/00(2006. 01)

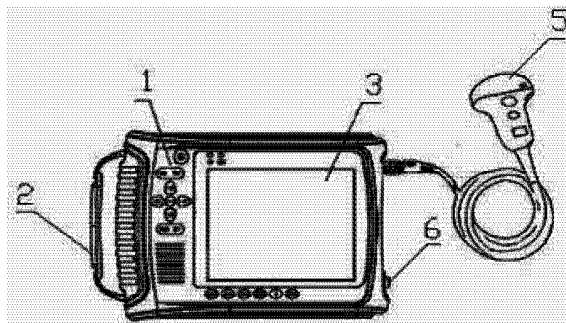
权利要求书1页 说明书1页 附图1页

(54) 实用新型名称

一种便携手掌式数字超声诊断机

(57) 摘要

本实用新型公布了一种便携手掌式数字超声诊断机。该便携手掌式数字超声诊断机为一个带有显示屏的矩形机体，该机体为手掌大小，方便携带，在显示屏的周边设有操作按键，在该机体的一些设有一个方便手握的手带，该机体另一侧设有开关键及插口区，该插口区设有 USB 插口、探头插口、电源插口、鼠标插口，该机体另带有一个探头，且该探头通过导线与机体的探头插口相连接，该机体背面设有散热孔。本实用新型可以在医疗单位进行诊断时，更加清晰展现出患者的病情发展，便于携带，结构简单，使用操作方便，能明显提高图像清晰，稳定，分辨性能的超声诊断设备。



1. 该该便携手掌式数字超声诊断机包括：操作按键 (1)、手带 (2)、显示屏 (3)、插口区 (4)、探头 (5)、开关 (6)、散热孔 (7)，其特征是：该实用新型为一个设有显示屏 (3) 的矩形机体，该机体为手掌大小，在显示屏 (3) 的周边设有操作按键 (1)，在该机体的一侧设有一个插手式的手带 (2)，在机体另一侧设有开关 (6) 及插口区 (4)，所述插口区 (4) 设有 USB 插口、探头插口、电源插口、鼠标插口，该机体另带有一个探头 (5)，且该探头 (5) 通过导线与机体的探头插口相连接，该机体背面设有散热孔。

一种便携手掌式数字超声诊断机

技术领域

[0001] 本实用新型涉及一种超声诊断系统,具体的说是一种便携手掌式数字超声诊断机。

背景技术

[0002] 超声诊断设备已经非常普及,但是,由于体积庞大,携带性能落后,不方便医疗单位的外出诊断工作,这在临床应用上受到局限和制约。

发明内容

[0003] 为了克服现有模拟超声诊断设备图像清晰度、产品稳定性、分辨力性能不足及体积庞大,携带性能落后,本实用新型提供一种便携手掌式数字超声诊断机,将图像清晰度、产品稳定性及分辨力性能明显提高,而且便于携带外出诊断,对不便外出就医的患者病情做出及时诊断,防止病情的进一步扩大。

[0004] 本实用新型解决其技术问题所采用的技术方案是:该种便携手掌式数字超声诊断机包括操作按键、手带、显示屏、插口区、探头、开关。该实用新型为一个带有显示屏的矩形机体,该机体为手掌大小,方便携带,在显示屏的周边设有操作按键,在该机体的一些设有一个方便手握的手带,该机体另一侧设有开关键及插口区,该插口区设有 USB 插口、探头插口、电源插口、鼠标插口,该机体另带有一个探头,且该探头通过导线与机体的探头插口相连接,该机体背面设有散热孔。

[0005] 有益效果:本实用新型可以在医疗单位进行诊断时,更加清晰展现出患者的病情发展,便于携带,结构简单,使用操作方便,能明显提高图像清晰,稳定,分辨性能的超声诊断设备。

[0006] 附图说明

[0007] 图 1 为本实用新型的主视图。

[0008] 图 2 为本实用新型的右视图。

[0009] 图中所示:1、操作按键、2、手带、3、显示屏、4、插口区、5、探头、6、开关。

[0010] 具体实施方式:

[0011] 在图中,该种便携手掌式数字超声诊断机包括:操作按键 1、手带 2、显示屏 3、插口区 4、探头 5、开关 6,该便携手掌式数字超声诊断机为一个带有显示屏的矩形机体,该机体为手掌大小,方便携带,在显示屏的周边设有操作按键 1,在该机体的一些设有一个方便手握的手带 2,该机体另一侧设有开关 6 及插口区 4,该插口区设有 USB 插口、探头插口、电源插口、鼠标插口,该机体另带有一个探头 5,且该探头 5 通过导线与机体的探头插口相连接,该机体背面设有散热孔。

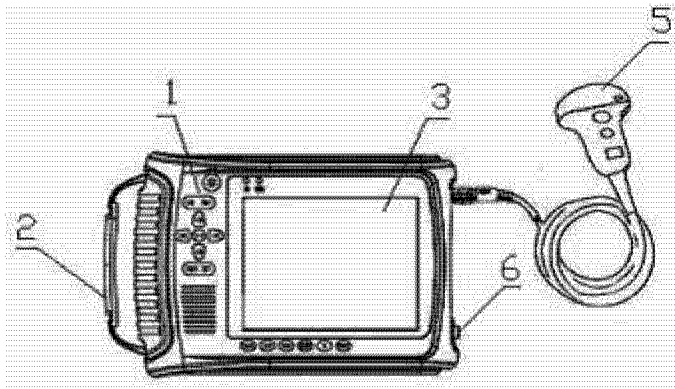


图 1

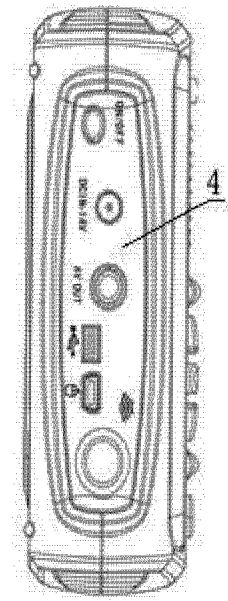


图 2

专利名称(译)	一种便携手掌式数字超声诊断机		
公开(公告)号	CN202891976U	公开(公告)日	2013-04-24
申请号	CN201220491571.6	申请日	2012-09-25
[标]发明人	姜延新		
发明人	姜延新		
IPC分类号	A61B8/00		
CPC分类号	A61B8/4444 A61B8/4427		
外部链接	Espacenet	SIPO	

摘要(译)

本实用新型公布了一种便携手掌式数字超声诊断机。该便携手掌式数字超声诊断机为一个带有显示屏的矩形机体，该机体为手掌大小，方便携带，在显示屏的周边设有操作按键，在该机体的一些设有一个方便手握的手带，该机体另一侧设有开关键及插口区，该插口区设有USB插口、探头插口、电源插口、鼠标插口，该机体另带有一个探头，且该探头通过导线与机体的探头插口相连接，该机体背面设有散热孔。本实用新型可以在医疗单位进行诊断时，更加清晰展现出患者的病情发展，便于携带，结构简单，使用操作方便，能明显提高图像清晰，稳定，分辨性能的超声诊断设备。

