

[19] 中华人民共和国国家知识产权局

[51] Int. Cl.
A61B 8/00 (2006.01)



[12] 实用新型专利说明书

专利号 ZL 200820006371.0

[45] 授权公告日 2008 年 11 月 19 日

[11] 授权公告号 CN 201150546Y

[22] 申请日 2008.1.29

[21] 申请号 200820006371.0

[73] 专利权人 郭庆生

地址 272031 山东省济宁市传染病医院超声
科

[72] 发明人 郭庆生

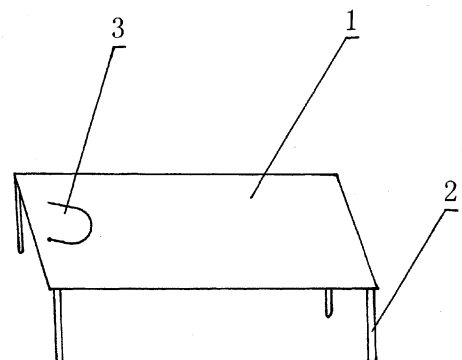
权利要求书 1 页 说明书 2 页 附图 1 页

[54] 实用新型名称

颈部超声检查床

[57] 摘要

颈部超声检查床，属于医疗器械技术领域。本实用新型的技术方案是：包括床板和床腿，其特征是在床板上固定设有 U 形超声探头。本实用新型结构简单，在做颈部的超声检查时，操作简便且成像清晰，提高了诊断准确率。



1、颈部超声检查床，包括床板（1）和床腿（2），其特征是：在床板（1）上固定设有U形超声探头（3）。

颈部超声检查床

技术领域:本实用新型属于医疗器械技术领域，具体地讲是一种颈部超声检查床。

背景技术:超声检查在医学领域中具有极其广泛的应用，对于颈部的超声检查，大多让病人躺在检查床上，用探头逐段进行扫描，这不仅操作麻烦，由于颈部的特殊性，颈部各器官层面的图像也不能很好地显示出来，给诊疗工作带来极大的困难。

发明内容:本实用新型的目的是提供一种在做颈部的超声检查时，操作简便且成像清晰的颈部超声检查床。

本实用新型的技术方案是：包括床板和床腿，其特征是在床板上固定设有 U 形超声探头。

本实用新型的有益效果是：本实用新型结构简单，在做颈部的超声检查时，操作简便且成像清晰，提高了诊断准确率。

附图说明:附图 1 为本实用新型的结构示意图。

图中 1、床板，2、床腿，3、U 形超声探头。

具体实施方式:包括床板 1 和床腿 2，其特征是在床板

1 上固定设有 U 形超声探头 3。在做颈部的超声检查时，让病人躺在床板 1 上，颈部置于 U 形超声探头 3 上即可。

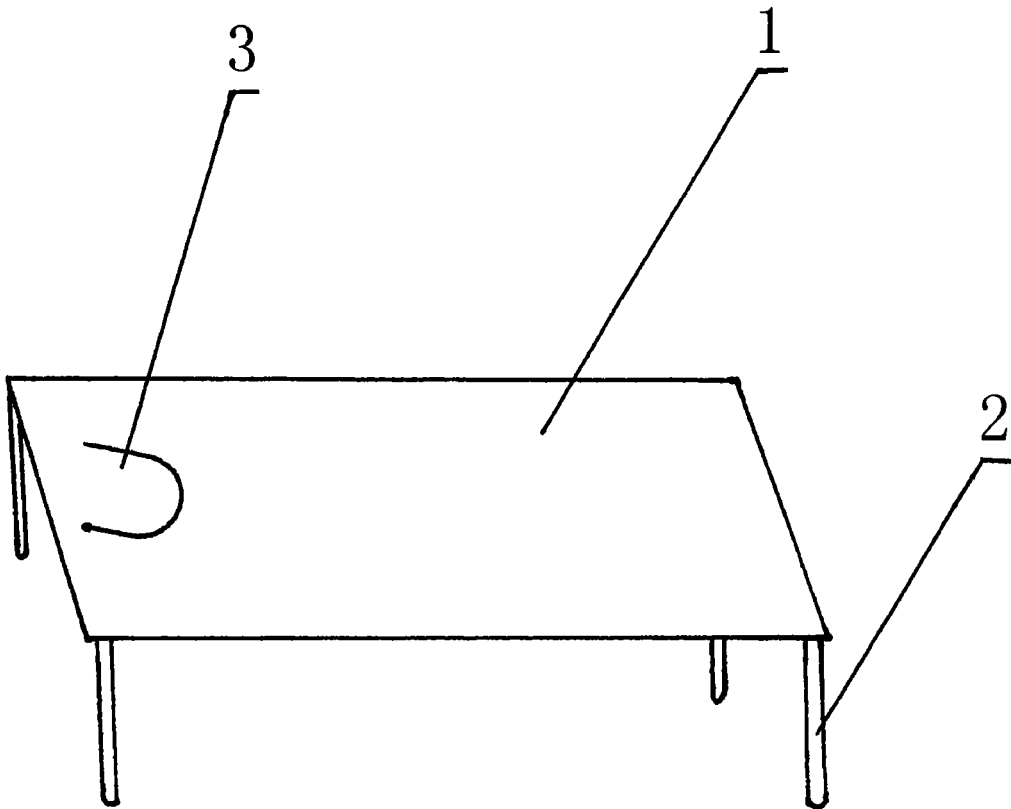


图 1

专利名称(译)	颈部超声检查床		
公开(公告)号	CN201150546Y	公开(公告)日	2008-11-19
申请号	CN200820006371.0	申请日	2008-01-29
[标]申请(专利权)人(译)	郭庆生		
申请(专利权)人(译)	郭庆生		
当前申请(专利权)人(译)	郭庆生		
[标]发明人	郭庆生		
发明人	郭庆生		
IPC分类号	A61B8/00		
外部链接	Espacenet SIPO		

摘要(译)

颈部超声检查床，属于医疗器械技术领域。本实用新型的技术方案是：包括床板和床腿，其特征是在床板上固定设有U形超声探头。本实用新型结构简单，在做颈部的超声检查时，操作简便且成像清晰，提高了诊断准确率。

