



[12] 发明专利申请公开说明书

[21] 申请号 02122039.5

[43] 公开日 2003 年 1 月 1 日

[11] 公开号 CN 1387827A

[22] 申请日 2002.5.30 [21] 申请号 02122039.5

[30] 优先权

[32]2001.5.30 [33]JP [31]162590/01

[71] 申请人 GE 医疗系统环球技术有限公司

地址 美国威斯康星州

[72] 发明人 早坂一纯

[74] 专利代理机构 中国专利代理(香港)有限公司

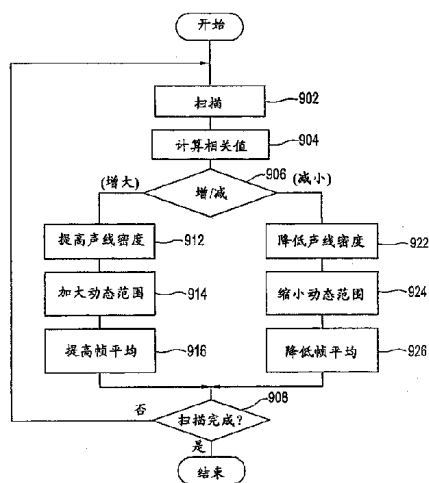
代理人 杨凯 张志醒

权利要求书 1 页 说明书 15 页 附图 8 页

[54] 发明名称 超声波成像设备

[57] 摘要

为了便于在适当的条件下进行超声波成像,在每次获得一个新的图像帧时,计算新的图像帧和前一个图像帧之间的相关值;随着相关值的增减,增大/减小扫描的声线密度,加大/缩小回声接收的动态范围,提高/降低图像帧的帧平均强度。



1.一种超声波成像设备，用以以超声波束依次逐条声线地反复扫描物体的内部，以获得回声，并根据回声接收信号为每次扫描产生一个图像帧，它包括：

5 相关值计算装置，用以在每次获得一个新的图像帧时，计算新的图像帧和前一个图像帧之间的相关值；和

声线密度调整装置，用以随着所述相关值的增大而提高所述扫描的声线密度，并随着所述相关值的减小而降低所述扫描的声线密度。

10 2.一种超声波成像设备，用以以超声波束依次逐条声线地反复扫描物体的内部，以获得回声，并根据回声接收信号为每次扫描产生一个图像帧，它包括：

相关值计算装置，用以在每次获得一个新图像帧时，计算新的图像帧和前一个图像帧之间的相关值；和

15 动态范围调整装置，用以随着所述相关值的增大而加大所述回声接收的动态范围，并随着所述相关值的减小而缩小所述回声接收的动态范围。

20 3.一种超声波成像设备，用以以超声波束依次逐条声线地反复扫描物体的内部，以获得回声，并根据回声接收信号为每次扫描产生一个图像帧，它包括：

相关值计算装置，用以在每次获得一个新图像帧时，计算新的图像帧和前一个图像帧之间的相关值；和

25 帧平均调整装置，用以随着所述相关值的增大而提高所述图像帧的帧平均强度，并随着所述相关值的减小而降低所述图像帧的帧平均强度。

4. 权利要求 1-3 中任何一个所定义的超声波成像设备，其特征在于，计算所述相关值用的图像帧是对多个依次出现的图像帧进行平均而获得的图像帧。

超声波成像设备

5 技术领域

本发明涉及超声波成像方法和设备，更具体地说，涉及用超声波束依次逐条声线地重复扫描物体内部以接收回声，并根据回声接收信号为每次扫描产生一个图像帧用的超声波成像方法和设备。

10 背景技术

在超声波成像中，超声波束依次逐条声线地逐条声线重复扫描物体内部，以便接收回声，并根据回声接收信号为每次扫描产生一个图像帧。

15 图像的清晰度随扫描声线的密度而变化。声线密度越大，清晰度越好。声线密度越小，清晰度越差。回声强度的表示范围随着回声接收的动态范围而变化。随着动态范围增大，表示范围增大；而随着动态范围缩小，表示范围减小。图像的信噪比（SNR）随着帧平均强度而变化。随着帧平均强度上升，信噪比改善；而随着帧平均强度降低，信噪比减小。

20 超声波成像设备的用户要针对每个成像目的适当地调整声线密度、动态范围、帧平均强度等之后才进行成像。但是，既然这样的调整在很大程度上取决于各用户的技巧，因此并非每个用户都能在适当的条件下进行成像。

25 发明内容

因此，本发明的目的在于提供一种便于在适当的条件下成像的超声波成像方法和设备。

(1) 按照解决上述问题的一个方面，本发明是一种超声波成像方法，用以以超声波束依次逐条声线地反复扫描物体的内部，以获

得回声，并根据回声接收信号为每次扫描产生一个图像帧，它包括以下步骤：每次获得一个新的图像帧时，计算新的图像帧和前一个图像帧之间的相关值；随着所述相关值的增大而增大扫描的声线密度，并随着所述相关值的减小而降低扫描的声线密度。

5 (2) 按照解决上述问题的另一个方面，本发明是一种超声波成像设备，用以以超声波束依次逐条声线地反复扫描物体的内部，以获得回声，并根据回声接收信号为每次扫描产生一个图像帧，它包括：相关值计算装置，用以在每次获得一个新的图像帧时，计算新的图像帧和前一个图像帧之间的相关值；和声线密度调整装置，用以随着所述相关值的增大而增大扫描的所述声线密度，并随着所述
10 相关值的减小而降低扫描的所述声线密度。

在本发明(1)和(2)所描述的方面中，每次获得新图像帧时计算新图像帧和前一图像帧之间的相关值，随着相关值的增大而加大扫描的声线密度，并随着相关值的降低而减小声线密度。

15 该两图像帧之间的差别越小，亦即图像的时间变化越小，相关值就越大。因此，通过增大声线密度，以改善图像的清晰度，对于缓慢移动的物体，可以获得精确的成像。

另一方面，两图像帧之间的差别越大，亦即图像的时间变化越大，相关值就越小。因此，通过减小声线密度，以增大图像的帧速率，对于快速移动的物体，可以获得时间分辨率良好的成像。
20

(3) 按照解决上述问题的另一个方面，本发明是一种超声波成像方法，用以以超声波束依次逐条声线地反复扫描物体的内部，以获得回声，并根据回声接收信号为每次扫描产生一个图像帧，它包括以下步骤：每次获得一个新图像帧时，计算新的图像帧和前一个
25 图像帧之间的相关值；随着相关值的增大而增大回声接收的动态范围，并随着相关值的减小而缩小回声接收的动态范围。

(4) 按照解决上述问题的另一个方面，本发明是一种超声波成像设备，用以以超声波束依次逐条声线地反复扫描物体的内部，以

获得回声，并根据回声接收信号为每次扫描产生一个图像帧，它包括：相关值计算装置，用以在每次获得一个新图像帧时，计算新的图像帧和前一个图像帧之间的相关值；和动态范围调整装置，用以随着相关值的增大而加大回声接收的动态范围，并随着相关值的减小而缩小回声接收的动态范围。

在本发明（3）和（4）所描述的方面中，每次获得新图像帧时计算新图像帧和前一图像帧之间的相关值，随着相关值增大而加大回声接收的动态范围，并随着相关值的降低而缩小回声接收的动态范围。

两图像帧之间的差别越小，亦即图像的时间变化越小，相关值就越大。因此，通过加大动态范围，以加大回声强度的表示范围，对于缓慢移动的物体，可以获得精确的成像。

另一方面，两图像帧之间的差别越大，亦即图像的时间变化越大，相关值就越小。因此，通过缩小动态范围，以缩小回声强度的表示范围，对于快速移动的物体，可以获得简化的成像。

（5）按照解决上述问题的另一个方面，本发明是一种超声波成像方法，用以以超声波束依次逐条声线地反复扫描物体的内部，以获得回声，并根据回声接收信号为每次扫描产生一个图像帧，它包括以下步骤：每次获得一个新图像帧时，计算新的图像帧和前一个图像帧之间的相关值；随着相关值增大而提高图像帧的帧平均强度，并随着相关值减小而降低图像帧的帧平均强度。

（6）按照解决上述问题的另一个方面，本发明是一种超声波成像设备，用以以超声波束依次逐条声线地反复扫描物体的内部，以获得回声，并根据回声接收信号为每次扫描产生一个图像帧，它包括：相关值计算装置，用以在每次获得一个新图像帧时，计算新的图像帧和前一个图像帧之间的相关值；和帧平均调整装置，用以随着相关值的增大而提高图像帧的帧平均强度，并随着相关值的减小而降低图像帧的帧平均强度。

在本发明(5)和(6)所描述的方面中,每次获得新图像帧时计算新图像帧和前一图像帧之间的相关值,随着相关值的增大而提高图像帧的帧平均强度,并随着相关值的降低而降低。

5 两图像帧之间的差别越小,亦即图像的时间变化越小,相关值就越大。因此,通过提高帧平均强度,以改善图像的信噪比,对于缓慢移动的物体可以获得精确的成像。

另一方面,两图像帧之间的差别越大,亦即图像的时间变化越大,相关值就越小。因此,通过降低帧平均强度,以改善变化的响应性,可以为快速移动的物体获得时间分辨率良好的成像。

10 (7)按照解决上述问题的另一个方面,本发明是一种超声波成像方法,用以以超声波束依次逐条声线地反复扫描物体的内部,以获得回声,并根据回声接收信号为每次扫描产生一个图像帧,它包括以下步骤:每次获得一个新图像帧时,计算新的图像帧和前一个图像帧之间的相关值;随着相关值的增大而提高扫描的声线密度,并随着相关值的减小而降低扫描的声线密度,随着相关值的增大而加大回声接收的动态范围,而随着相关值的减小而缩小回声接收的动态范围。

20 (8)按照解决上述问题的另一个方面,本发明是一种超声波成像设备,用以以超声波束依次逐条声线地反复扫描物体的内部,以获得回声,并根据回声接收信号为每次扫描产生一个图像帧,它包括:相关值计算装置,用以在每次获得一个新图像帧时,计算新的图像帧和前一个图像帧之间的相关值;声线密度调整装置,用以随着相关值的增大而提高扫描的声线密度,并随着相关值的减小而降低扫描的声线密度;和动态范围调整装置,用以随着相关值的增大而加大回声接收的动态范围,并随着相关值的减小而缩小回声接收的动态范围。

25 在本发明(7)和(8)所描述的方面中,每次获得新图像帧时计算新图像帧和前一图像帧之间的相关值,随着相关值增大而提高

扫描的声线密度并加大回声接收的动态范围，而且随着相关值的减小而降低扫描的声线密度并缩小回声接收的动态范围。

因此，提高声线密度以改善图像清晰度，并加大回声接收的动态范围以加大回声强度的表示范围，可以为缓慢移动的物体获得精确的成像。

另外，降低声线密度以提高图像的帧速率，并缩小回声接收的动态范围以缩小回声强度的表示范围，可以为快速移动的物体获得时间分辨率良好的简化成像。

(9) 按照解决上述问题的另一个方面，本发明是一种超声波成像方法，用以以超声波束依次逐条声线地反复扫描物体的内部，以获得回声，并根据回声接收信号为每次扫描产生一个图像帧，它包括以下步骤：每次获得一个新图像帧时，计算新的图像帧和前一个图像帧之间的相关值；随着相关值的增大而提高扫描的声线密度，并随着相关值减小而降低扫描的声线密度；随着相关值的增大而提高图像帧的帧平均强度，而随着相关值的减小而降低图像帧的帧平均强度。

(10) 按照解决上述问题的另一个方面，本发明是一种超声波成像设备，用以以超声波束依次逐条声线地反复扫描物体的内部，以获得回声，并根据回声接收信号为每次扫描产生一个图像帧，它包括：相关值计算装置，用以在每次获得一个新图像帧时，计算新的图像帧和前一个图像帧之间的相关值；声线密度调整装置，用以随着相关值的增大而提高扫描的声线密度，并随着相关值的减小而降低扫描的声线密度；和帧平均调整装置，用以随着相关值的增大而提高图像帧的帧平均强度，并随着相关值的减小而降低图像帧的帧平均强度。

在本发明(9)和(10)所描述的方面中，每次获得新图像帧时计算新图像帧和前一图像帧之间的相关值，随着相关值的增大而提高扫描的声线密度并提高图像帧的帧平均强度，而且随着相关值的

减小而降低扫描的声线密度并降低图像帧的帧平均强度。

因此，提高声线密度以改善图像清晰度，并提高帧平均强度以改善图像的信噪比，可以为缓慢移动的物体获得精确的成像。

5 另外，降低声线密度以提高图像的帧速率，并降低帧平均强度以改善变化的响应性，可以为快速移动的物体获得时间分辨率良好的成像。

（11）按照解决上述问题的另一个方面，本发明是一种超声波成像方法，用以以超声波束依次逐条声线地反复扫描物体的内部，以获得回声，并根据回声接收信号为每次扫描产生一个图像帧，它
10 包括以下步骤：每次获得一个新图像帧时，计算新的图像帧和前一个图像帧之间的相关值；随着相关值增大而加大回声接收的动态范围，并随着相关值的减小而缩小回声接收的动态范围；随着相关值的增大而提高图像帧的帧平均强度，而随着相关值的缩小而降低图像帧的帧平均强度。

15 （12）按照解决上述问题的另一个方面，本发明是一种超声波成像设备，用以以超声波束依次逐条声线地反复扫描物体的内部，以获得回声，并根据回声接收信号为每次扫描产生一个图像帧，它包括：相关值计算装置，用以在每次获得一个新图像帧时，计算新的图像帧和前一个图像帧之间的相关值；动态范围调整装置，用以
20 随着相关值的增大而加大回声接收的动态范围，并随着相关值的减小而缩小回声接收的动态范围；和帧平均调整装置，用以随着相关值的增大而提高图像帧的帧平均强度，并随着相关值的减小而降低图像帧的帧平均强度。

在本发明（11）和（12）所描述的方面中，每次获得新图像帧
25 时计算新图像帧和前一图像帧之间的相关值，随着相关值的增大而加大回声接收的动态范围并提高图像帧的帧平均强度，而且随着相关值的减小而缩小动态范围并降低帧平均强度。

因此，加大动态范围以加大回声强度的表示范围，并提高帧平

均强度以改善图像的信噪比，可以为缓慢移动的物体获得精确的成像。

另外，缩小动态范围以缩小回声强度的表示范围，并降低帧平均强度以改善变化的响应性，可以为快速移动的物体获得时间分辨率良好的简化成像。

5
10
15
20
25

(13) 按照解决上述问题的另一个方面，本发明是一种超声波成像方法，用以以超声波束依次逐条声线地反复扫描物体的内部，以获得回声，并根据回声接收信号为每次扫描产生一个图像帧，它包括以下步骤：每次获得一个新图像帧时，计算新的图像帧和前一个图像帧之间的相关值；随着相关值增大而提高扫描的声线密度，并随着相关值的减小而降低扫描的声线密度；随着相关值的增大而加大回声接收的动态范围，而随着相关值的减小而缩小回声接收的动态范围；随着相关值的增大而提高图像帧的帧平均强度，而随着相关值的减小而降低图像帧的帧平均强度。

15
20
25

(14) 按照解决上述问题的另一个方面，本发明是一种超声波成像设备，用以以超声波束依次逐条声线地反复扫描物体的内部，以获得回声，并根据回声接收信号为每次扫描产生一个图像帧，它包括：相关值计算装置，用以在每次获得一个新图像帧时，计算新的图像帧和前一个图像帧之间的相关值；声线密度调整装置，用以随着相关值的增大而提高扫描的声线密度，并随着相关值的减小而降低扫描的声线密度；动态范围调整装置，用以随着相关值的增大而加大回声接收的动态范围，并随着相关值的减小而缩小回声接收的动态范围；和帧平均调整装置，用以随着相关值的增大而提高图像帧的帧平均强度，而随着相关值的减小而降低图像帧的帧平均强度。

在本发明(13)和(14)所描述的方面中，每次获得新图像帧时计算新图像帧和前一图像帧之间的相关值，随着相关值的增大而提高扫描的声线密度、加大回声接收的动态范围，并提高帧平均强

度，而且随着相关值的减小而降低声线密度、缩小动态范围,并提高帧平均强度。

因此，提高声线密度以改善图像清晰度，加大动态范围以加大回声强度的表示范围，并提高帧平均强度以改善图像的信噪比，可以为缓慢移动的物体获得精确的成像。

另外，降低声线密度以提高图像的帧速率，缩小动态范围以缩小回声强度的表示范围，并降低帧平均强度以改善变化的响应性，可以为快速移动的物体获得时间分辨率良好的简化成像。

计算相关值用的图像帧最好是对多个依次出现的图像帧进行平均而获得的图像帧，因为相关值的稳定性得以改善。

正如上面详细描述，本发明提供一种便于在适当的条件下成像的超声波成像方法和设备。

参照附图，从对本发明推荐实施例的以下描述中，不难看出本发明的其他目的和优点。

附图说明

图 1 是按照本发明一个实施例的设备的方框图；

图 2 是收发部分的方框图；

图 3-5 是声线扫描示意图；

图 6 是 B 模式处理部分的方框图；

图 7 是图像处理部分的方框图；

图 8 是控制部分的方框图；

图 9 是按照本发明一个实施例的设备操作的流程图。

具体实施方式

现将参考附图详细说明本发明的几个实施例。应该指出，本发明不限于这些实施例。图 1 表示本发明一个实施例的超声波成像设备的方框图。该设备的配置代表按照本发明设备的一个实施例。该设备的操作代表按照本发明的方法的一个实施例。

如图 1 所示, 本设备具有超声波探头 2。超声波探头 2 具有超声波换能器阵列(未示出)。各超声波换能器是由诸如 PZT(铅的锆酸盐钛酸盐[Pb-Zr-Ti])陶瓷的压电材料制成。超声波探头 2 使用时由用户顶住物体 4。

5 超声波探头 2 连接到收发部分 6。收发部分 6 向超声波探头 2 提供驱动信号以发射超声波。它还接收由超声波探头 2 捕获的回声信号。

图 2 表示收发部分 6 的方框图。如图所示, 收发部分 6 具有发射定时产生装置 602。发射定时产生装置 602 定期地产生发射定时信号, 并把该信号输入发射波束形成器 604。

10 发射波束形成器 604 用于发射波束的形成, 涉及根据发射定时信号为在某个方向上形成超声波束而产生波束形成信号。波束形成信号包括多个给出与方向对应的各个时间差的驱动信号。波束形成由后述的控制部分 18 控制。发射波束形成器 604 把波束形成信号输入发射/接收切换装置 606。

15 发射/接收切换装置 606 把波束形成信号输入超声波换能器阵列。构成超声波换能器阵列中的发射孔径的多个超声波换能器产生具有与驱动信号中的时间差对应的各自相位差的超声波。通过超声波的波前合成, 沿着某个方向的声线生成超声波束。

20 发射/接收切换装置 606 与接收波束形成器 610 连接。发射/接收切换装置 606 把超声波换能器阵列中的接收孔径捕获的回声信号输入接收波束形成器 610。接收波束形成器 610 用以为发射用的声线对应的接收完成波束形成, 它涉及赋予多个所接收的回声时间差, 以便调整它们的相位, 然后把回声相加, 以便沿着某个方向的一条声线形成回声接收信号。接收波束的形成由后述的控制部分 18 控制。

25 超声波束的发射按照发射定时产生装置 602 所产生的发射定时信号以一定的时间间隔重复。与定时同步, 发射波束形成器 604 与接收波束形成器 610 把声线的方向改变预定的量。这样, 用声线依

次扫描物体 4 的内部。具有这样配置的收发部分 6 执行示例的扫描，如图 3 所示。具体地说，在 Z 方向上用从发射点 200 延伸的声线 202 在 θ 方向上扫描出一个扇形二维区域 206，并进行所谓扇形扫描。

5 当利用一部分超声波换能器阵列形成发射和接收孔径时，可以沿着阵列依次地移动孔径来执行示例于图 4 的扫描。具体地说，通过沿着线性轨迹 204 平移发射点 200 在 Z 方向上发出的声线 202，在 X 方向上扫描出一个矩形的二维区域 206，并进行所谓线性扫描。

10 不难理解，当超声波换能器阵列是沿着超声波发射的方向上突出的弧形而形成的所谓凸阵列时，通过完成类似于线性扫描的声线扫描，并沿着类似于示例于图 5 的弧形轨迹 204 移动发射点 200，即可在 θ 方向上扫描出部分呈扇形的二维区域 206，并进行所谓凸扫描。

这样的扫描在后述的控制部分 18 的控制下重复。在扫描二维区域 206 的过程中声线的密度是可变的。在控制装置 18 的控制下，通过发射波束形成器 604 和接收波束形成器 610 改变声线密度。包括控制部分 18、发射波束形成器 604 和接收波束形成器 610 的部分是按照本发明的声线密度调整装置的一个实施例。

20 图像的清晰度随着声线密度改变而改变。具体地说，声线密度变密，图像清晰度得到改善。而声线密度变稀，图像清晰度降低。另外，帧速率随着声线密度改变而改变。声线的密度与帧速率成反比。这样，帧速率随着声线密度的增大而降低，并随着声线密度的降低而增大。

收发部分 6 连接到 B 模式处理部分 10。收发部分 6 输出的回声接收信号输入到 B 模式处理部分 10。

25 B 模式处理部分 10 用来产生 B 模式图像数据。如图 6 所示，B 模式处理部分 10 包括范围调整装置 102、对数放大装置 104 和包络线检测部分 106。

范围调整装置 102 在后述的控制部分 18 的控制下调整输入信号

的动态范围。增大该动态范围，回声强度的表示范围增大；缩小该动态范围，回声强度的表示范围便缩小。包括控制部分 18 和范围调整装置 102 的部分是按照本发明的动态范围调整装置的一个实施例。

5 B 模式处理部分 10 在范围调整装置 102 处调整回声接收信号的输入范围；对数放大装置 104 对回声接收信号进行对数放大；包络线检测装置 106 检测其包络线，以便获得指示声线上每一个反射点上的回声强度的信号，亦即 A 范围信号；并利用每一瞬间 A 范围信号的振幅作为亮度来产生 B 模式图像数据。B 模式处理部分 10 连接到图像处理部分 14。图像处理部分 14 根据 B 模式处理部分 10 提供的
10 的数据产生 B 模式图像。

如图 7 所示，图像处理部分 14 具有中央处理单元（CPU）140。CPU 140 通过总线 142 连接到主存储器 144、外部存储器 146、控制接口 148、输入数据存储器 152、数字扫描转换器（DSC）154、图像存储器 156 和显示存储器 158。

15 外部存储器 146 储存由 CPU 140 执行的程序。它还储存程序执行时 CPU 140 用的几种类型的数据。

通过把执行程序从外部存储器 146 装入主存储器 144，CPU 140 进行预定的图像处理。在程序的执行过程中，CPU 140 通过控制部分接口 148 与后述的控制部分 18 交换控制信号。

20 B 模式处理部分 10 为每一条声线提供的 B 模式图像数据存储在输入数据存储器 152 中。输入数据存储器 152 中的数据在 DSC 154 上扫描转换，并作为图像帧写入图像存储器 156。

CPU 140 对图像存储器 156 中的图像帧完成帧平均。帧平均是指对把图像帧中像素值设置为贯穿多个依次出现的帧的平均值的操作。
25 随着平均的图像帧的数目增多，平均的程度加大，信噪比得以改善。另一方面，图像帧的数目减少，平均的程度减小，对图像时间改变的响应性得以改善。平均的程度在这里有时亦称帧平均强度。

帧平均之后图像帧写入显示存储器 158。写入显示存储器 158 的

图像帧输出到后述的显示部分 16。

每当最新的图像帧写入图像存储器 156 时，CPU 140 还计算前一次扫描获得图像帧与最新的图像帧之间的二维互相关。CPU 140 是按照本发明的相关值计算装置的一个实施例。

5 另外，CPU 140 把所得的相关值与前一个相关值比较，并根据与前一个相关值的比较结果调整帧平均强度。具体地说，相关值增大时，提高帧平均强度，而相关值减小时，降低帧平均强度。CPU 140 是按照本发明的帧平均调整装置的一个实施例。

10 相关值随着帧之间图像差异的缩小而增大，并随着该差异的增大而缩小。帧之间图像差异是由图像的运动而引起的，而图像的运动是由物体 4 或超声波探头 2 的运动引起的。因此，相关值随着物体 4 或超声波探头 2 的运动的缩小而增大，并随着物体 4 或超声波探头 2 的运动的增大而缩小。

15 因此，相关值增大时，提高帧平均强度以改善运动较小的图像的信噪比；而相关值减小时，降低帧平均强度以改善运动较大的图像对时间变化的响应性。

20 应该指出，最新的图像帧在计算相关值之前可能已经经受某种程度的帧平均，于是相关值的计算是在这样的帧平均后的图像帧和以前的经受了类似的帧平均的图像帧之间进行。通过这样的过程，相关值的稳定性可以得到改善。

图像处理部分 14 连接到显示部分 16。显示部分 16 从图像处理部分 14 获得图像信号，并根据图像信号显示图像。显示部分 16 包括图形显示器或使用能够显示彩色图像的 CRT(阴极显像管)的类似的显示器。

25 收发部分 6、B 模式处理部分 10、图像处理部分 14 和显示部分 16 与控制部分 18 连接。控制部分 18 向这些部分提供控制信号以控制它们的操作。控制部分 18 从被控制部分接收几种类型的信号。B 模式操作是在控制部分 18 的控制下执行的。

图像处理部分 14 提供给控制部分 18 的信号包括指示相关值增/减的信号。控制部分 18 根据指示相关值增/减的信号控制收发部分 6 中发射波束形成器 604 和接收波束形成器 610 的声线密度。具体地说，根据指示相关值增大的信号提高声线密度，以改善运动较小的图像的清晰度。类似地，根据指示相关值减小的信号降低声线密度，以便为运动较大的图像增大帧速率。

控制部分 18 还根据指示相关值增/减的信号控制 B 模式处理部分 10 中的范围调整装置 102 的动态范围。具体地说，根据指示相关值增大的信号加大动态范围以加大运动较小的图像的回声强度的表现范围，并根据指示相关值缩小的信号缩小动态范围以缩小运动较大的图像的回声强度的表现范围。

如图 8 所示，控制部分 18 具有 CPU 180。CPU 180 通过总线 182 连接到主存储器 184、外部存储器 186、操作部分接口 188、收发部分接口 192、B 模式处理部分接口 192、图像处理部分接口 196 和显示部分接口 198。

外部存储器 186 储存由 CPU 180 执行的程序。它还储存在程序执行过程中由 CPU 180 使用的几种类型的数据。

CPU 180 通过把执行程序从外部存储器 186 装入主存储器 184 来完成预定的控制。在程序执行过程中，CPU 180 通过操作部分接口 188-显示部分接口 198 与几个部分交换控制信号。

控制部分 18 连接到操作部分 20。操作部分 20 由用户操作，部分 20 向控制部分 18 输入适当的指令和信息。操作部分 20 包括，例如，键盘、指向装置和其他操作装置。

现将描述本装置的操作。用户用超声波探头 2 顶住物体 4 的要求部分，并操作操作部分 20 以完成成像。这样，B 模式成像在控制部分 18 的控制下完成。

图 9 表示本装置操作的流程图。如图所示，在步骤 902 完成一次扫描。具体地说，收发部分 6 依次逐条声线地扫描物体 4 的内部，

并每次都通过超声波探头 2 接收回声。此时扫描的声线密度设置为预订初始值或缺省值。

5 B 模式处理部分 10 在范围调整装置 102 的动态范围内在对数放大器 104 上对收发部分 6 提供的回声接收信号进行对数放大；包络线检测部分 106 对该信号进行包络线检测，以便确定 A 范围信号（A-scope signal）；并根据 A 范围信号为每一条声线产生 B 模式图像数据。此时，范围调整装置 106 的动态范围被设置为预定的初始值或缺省值。

10 图像处理部分 14 把 B 模式处理部分 10 提供的每一条声线的 B 模式图像数据存入输入数据存储器 152。这样，在输入数据存储器 152 中便形成一个 B 模式图像数据的声线数据空间。

15 CPU 140 在 DSC 154 上对输入数据存储器 152 中的 B 模式图像数据进行扫描转换，并把扫描转换后的数据写入图像存储器 156。CPU 140 还对图像存储器 156 中的图像帧进行帧平均。此时帧平均强度设置成预定的初始值或缺省值。

在步骤 904，对反复扫描获得的图像帧完成相关值计算。相关值的计算由图像处理部分 14 中的 CPU 140 用前述方法完成。

20 接着在步骤 906，检查相关值的增/减。相关值增/减的检查由 CPU 140 以前述方法完成。但是，第一次该检查是对预订的初始值或缺省值进行的，而第二次或以后则对最新计算出的相关值进行。

相关值增大时，在步骤 912 提高声线密度，在步骤 914 加大动态范围，并在步骤 916 提高帧平均强度。

25 声线密度由控制部分 18 用前述方法控制收发部分 6 来提高。动态范围由控制部分 18 用前述方法控制 B 模式处理部分 10 来加大。帧平均密度由图像处理部分 14 用前述方法来提高。

于是，通过提高声线密度来改善图像的清晰度，加大动态范围来加大回声强度的表示范围，并提高帧平均强度来改善图像的信噪比，可以使运动较小的图像达到精确的成像。

应该指出，可以完成声线密度的提高、动态范围的加大和帧平均强度的提高中的任何一个或两个，而不一定要全部完成。

相关值减小时，在步骤 922 降低声线密度，在步骤 924 缩小动态范围，并在步骤 926 降低帧平均强度。

5 这样，通过降低声线密度来提高图像的帧速率，缩小动态范围来缩小回声强度的表现范围，并降低帧平均强度来改善变化的响应性，可以对快速运动的物体达到时间分辨率良好的简化成像。

应该指出，在降低声线密度、缩小动态范围和降低帧平均强度中可以完成任何一个或两个，而不一定要全部完成。

10 完成这样的处理之后，在步骤 908 检查扫描是否完成，若否，则过程回到步骤 902。此后重复上面的同一操作。这样，就可以使成像自动地适应图像的时间变化。

15 尽管本发明已经参照上面推荐的实施例作了描述，但是本专业的技术人员遵从本发明，在不脱离本发明的技术范围的情况下，对这些实施例可以做出各种各样的变化和替换。因此，本发明的技术范围不仅包括上面描述的全部实施例，而且包括落在后附权利要求书的范围内的所有实施例。

20 在不脱离本发明的精神和范围的情况下，可以构造出本发明的许多变化很大的实施例。应该明白，除了后附权利要求书所定义的以外，本发明不限于说明书中描述的具体的实施例。

图 1

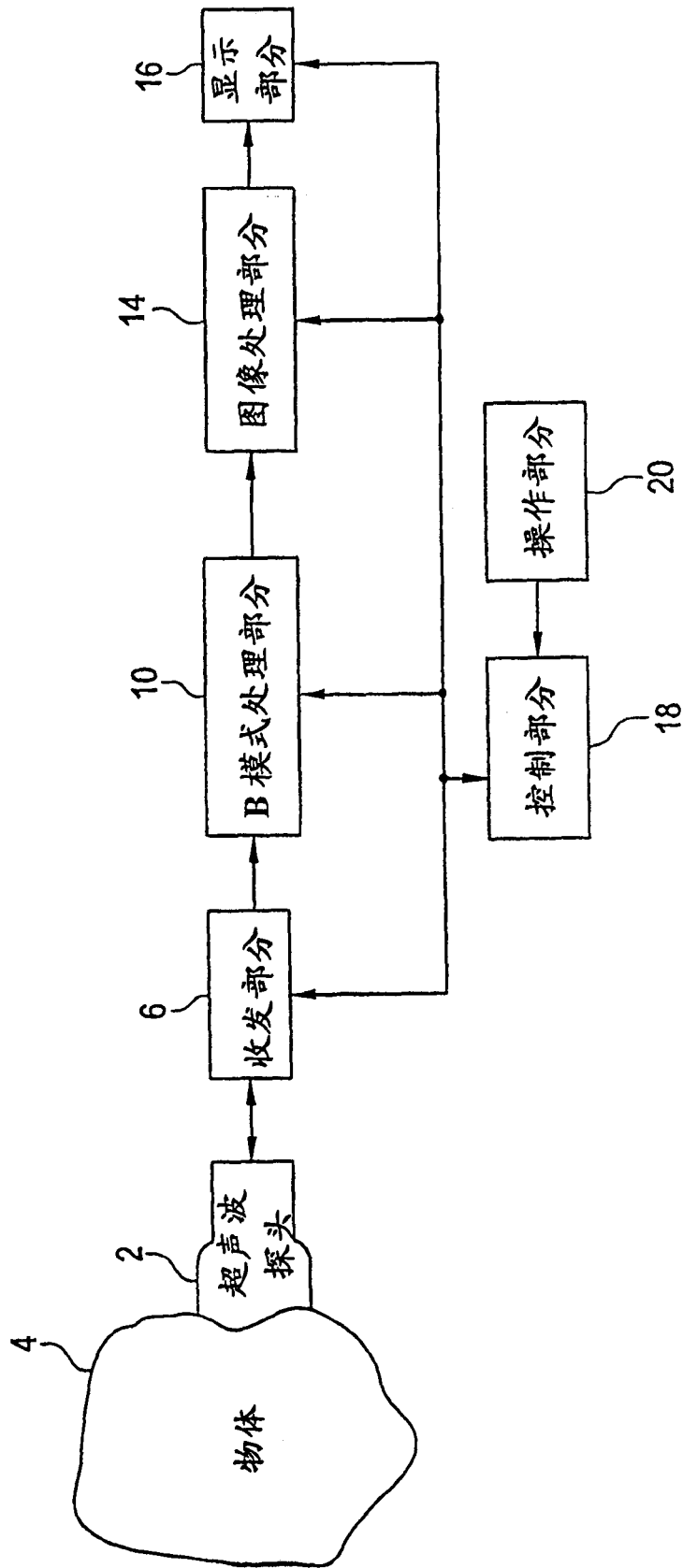


图 2

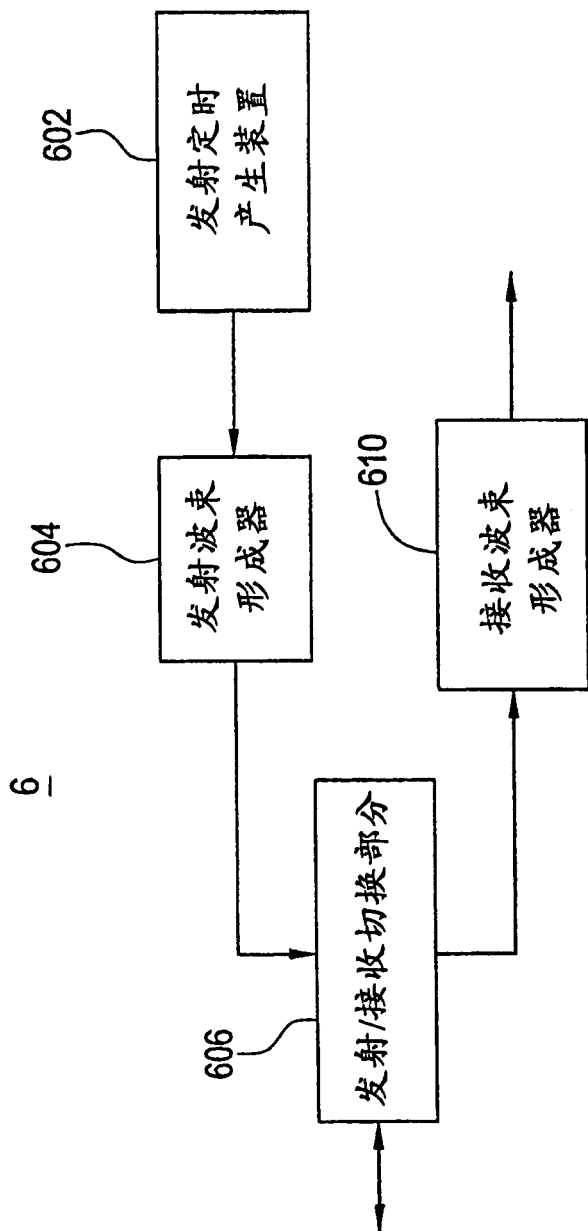


图 6

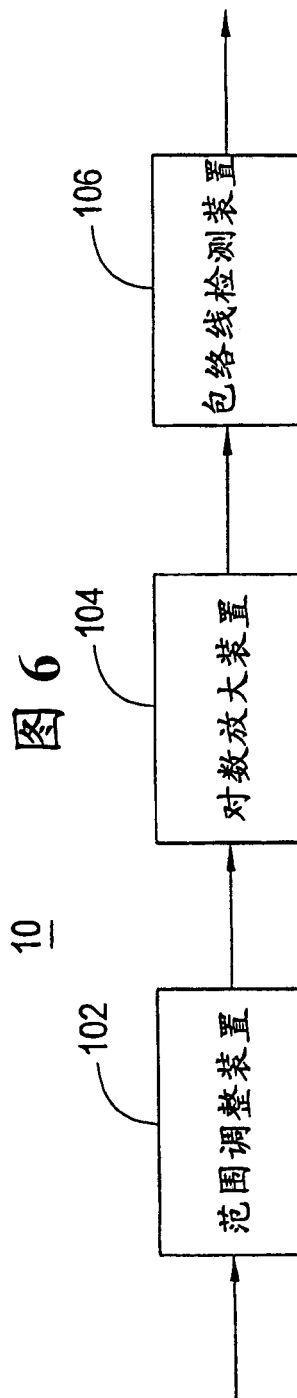


图 3

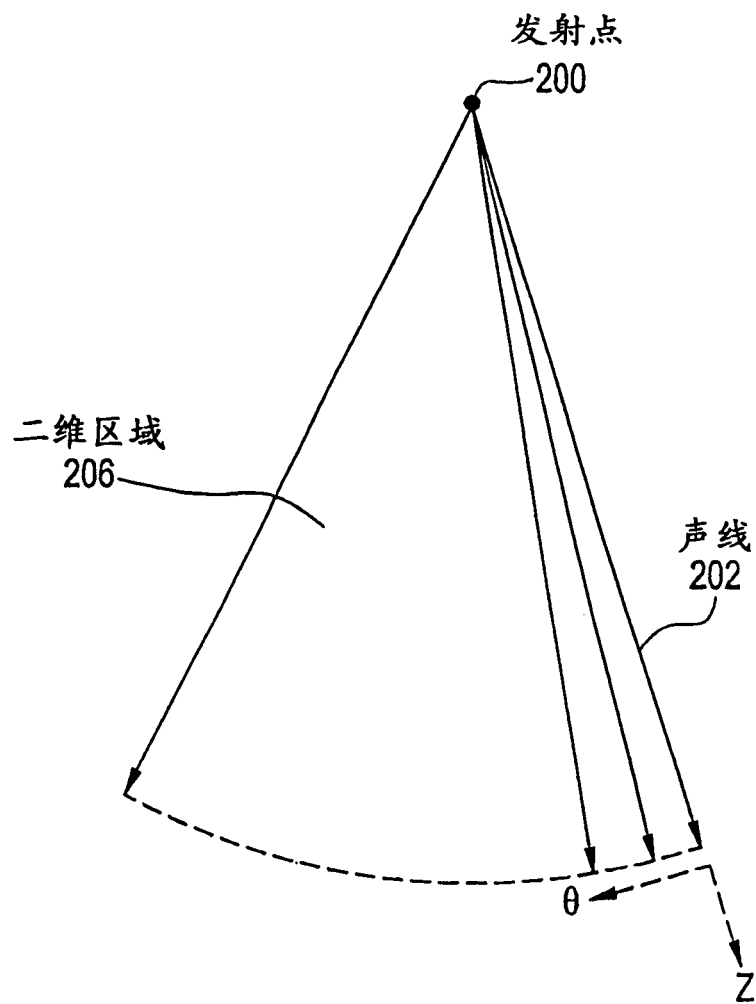


图 4

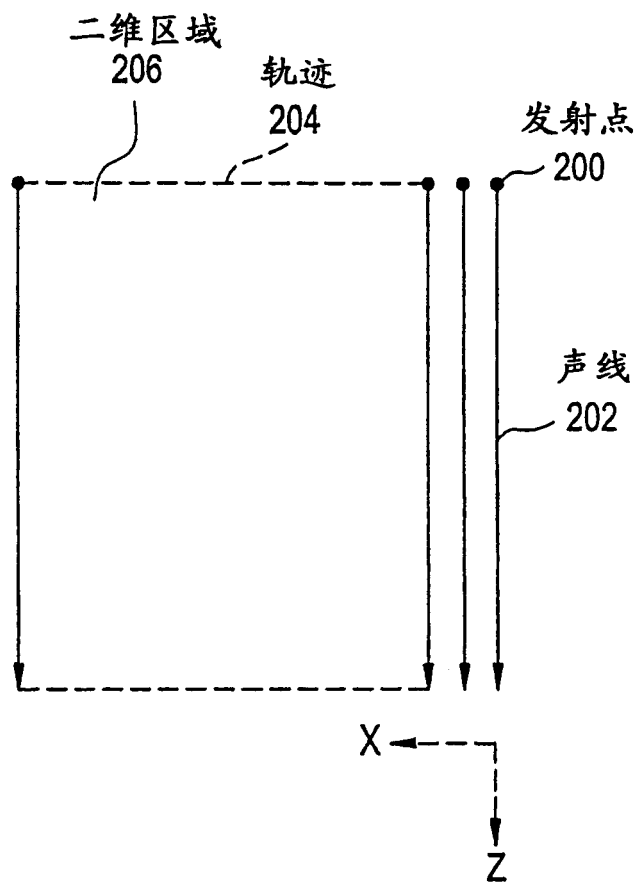


图 5

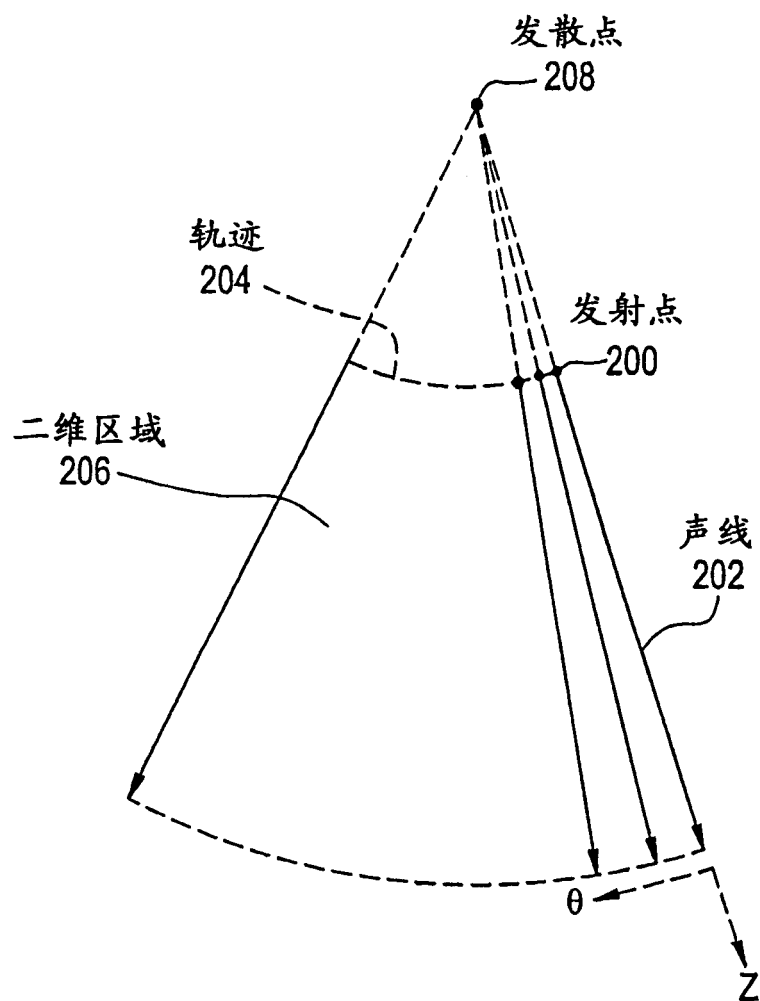


图 7

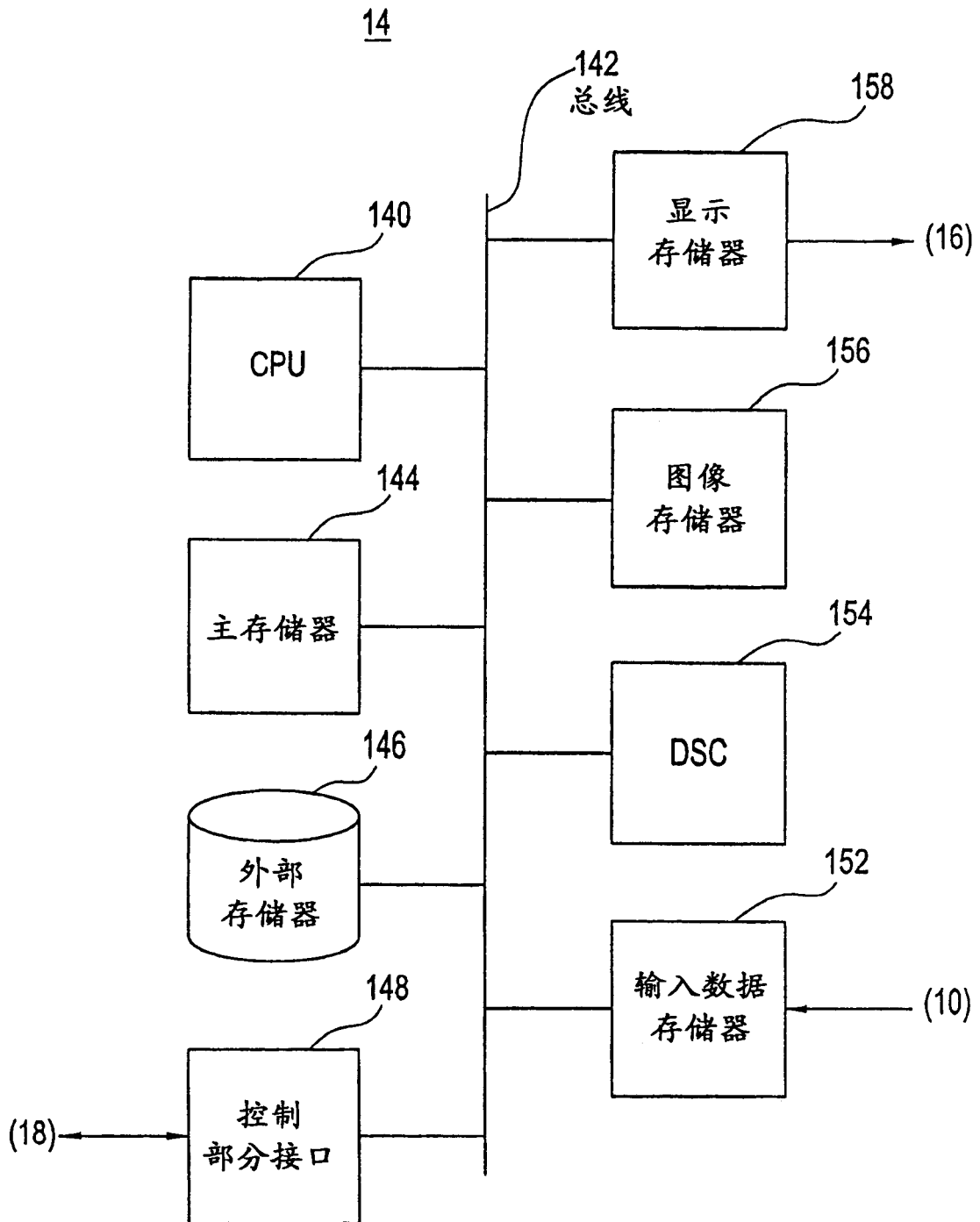


图 8

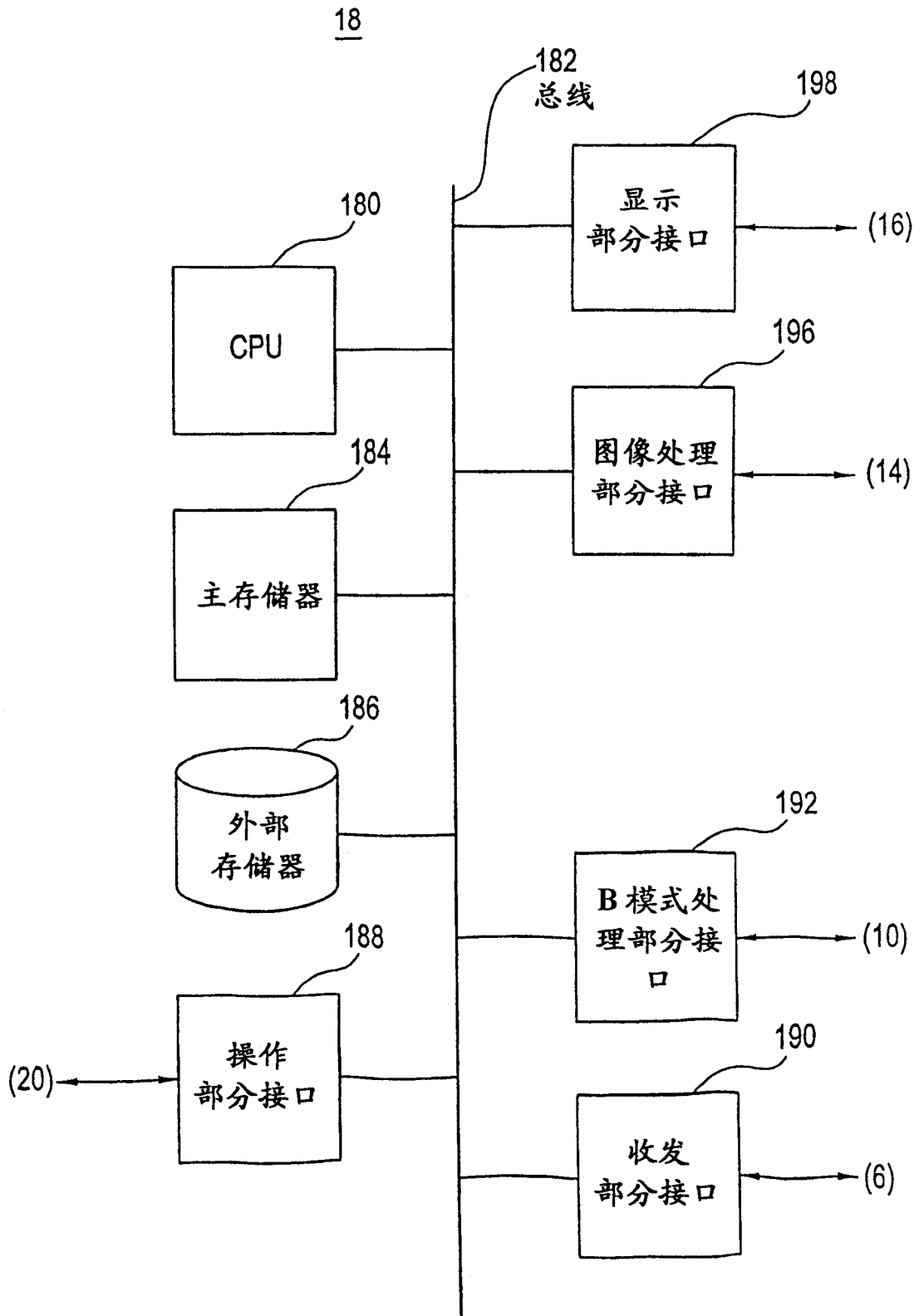
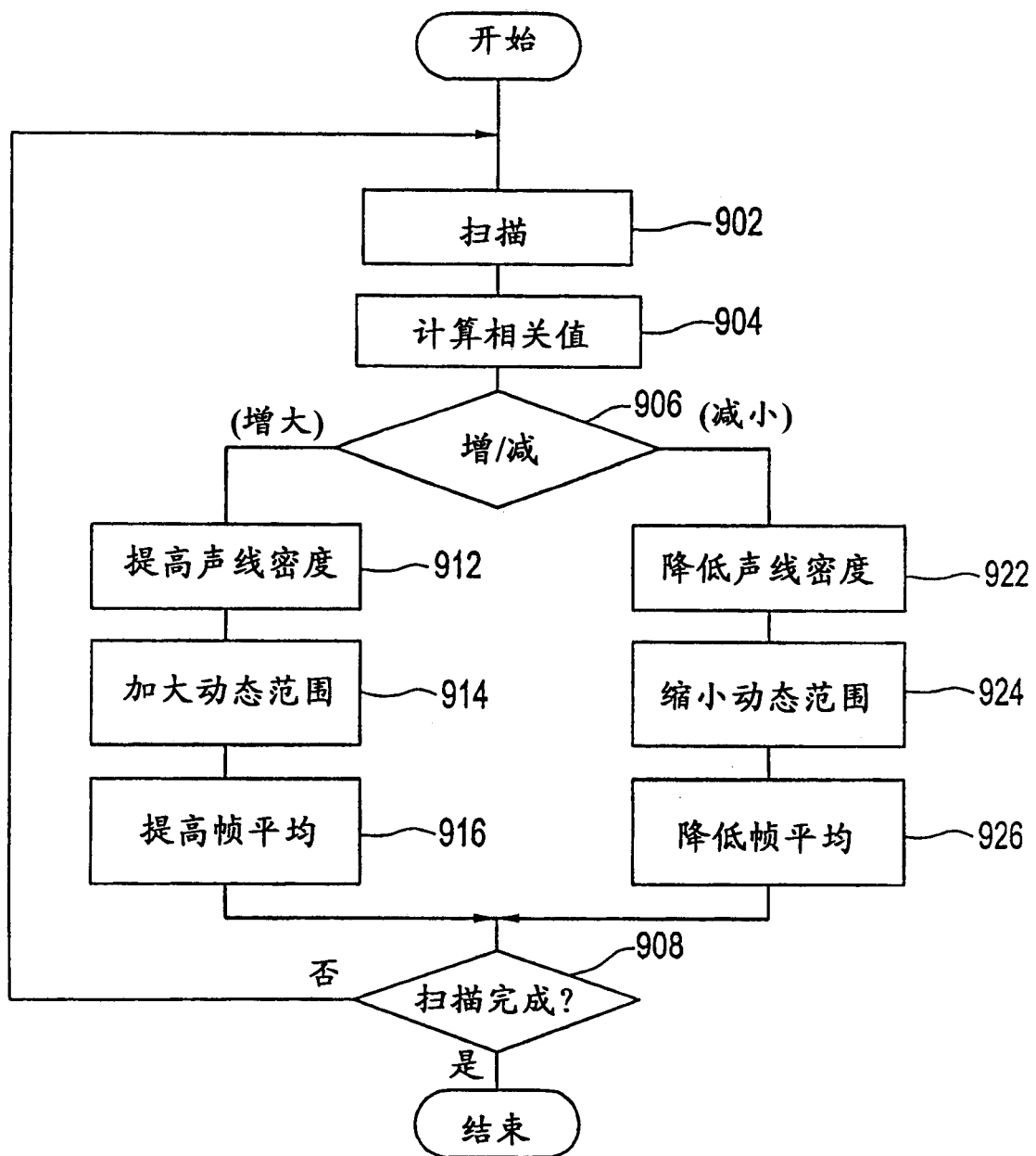


图 9



专利名称(译)	超声波成像设备		
公开(公告)号	CN1387827A	公开(公告)日	2003-01-01
申请号	CN02122039.5	申请日	2002-05-30
申请(专利权)人(译)	GE医疗系统环球技术有限公司		
当前申请(专利权)人(译)	GE医疗系统环球技术有限公司		
[标]发明人	早坂一纯		
发明人	早坂一纯		
IPC分类号	G01N29/26 A61B8/00 A61B8/14 G06T5/00 G06T5/50 H04N7/18 G01N29/00		
CPC分类号	A61B8/00 A61B8/54 G06T5/001 G01S15/00 A61B8/52 G06T5/50 A61B8/58 G01S7/5205 A61B8/585 G01S7/52085		
代理人(译)	杨凯		
优先权	2001162590 2001-05-30 JP		
其他公开文献	CN1200647C		
外部链接	Espacenet SIPO		

摘要(译)

为了便于在适当的条件下进行超声波成像,在每次获得一个新的图像帧时,计算新的图像帧和前一个图像帧之间的相关值;随着相关值的增减,增大/减小扫描的声线密度,加大/缩小回声接收的动态范围,提高/降低图像帧的帧平均强度。

