



(12)发明专利申请

(10)申请公布号 CN 108113699 A

(43)申请公布日 2018.06.05

(21)申请号 201611074577.2

(22)申请日 2016.11.29

(71)申请人 天津芩佳溢盛科技发展有限公司
地址 300052 天津市和平区南营门街拉萨道16号和平区电子商务大厦9064号

(72)发明人 吴婉如

(51)Int.Cl.

A61B 8/00(2006.01)

A61B 34/20(2016.01)

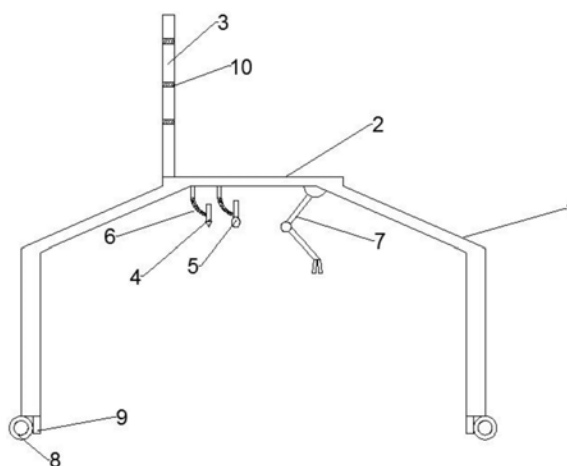
权利要求书1页 说明书3页 附图2页

(54)发明名称

一种动物科学研究B超定位装置

(57)摘要

一种动物科学研究B超定位装置,包括支架、横梁、固定架、记号笔、超声耦合剂擦拭装置、波纹软管、可伸缩机械臂,所述的支架顶端固定连接横梁,所述的横梁左侧固定连接固定架,所述的固定架上开设有用于固定B超诊断仪的螺纹孔,所述的横梁底面近右侧固定连接有万向节,所述的万向节上连接有可安装B超诊断仪探头的可伸缩机械臂,所述的横梁底面近左侧固定连接可伸缩的波纹软管,所述的波纹软管固定连接记号笔,所述的波纹软管固定连接超声耦合剂擦拭装置。本发明的一种动物科学研究B超定位装置,通过设置固定架、可伸缩机械臂、超声耦合剂擦拭装置,实现了准确快速的对动物进行B超定位的功能,提高了相关工作人员的工作效率。



一种动物科学研究B超定位装置

技术领域

[0001] 本发明涉及一种动物科学研究B超定位装置。

背景技术

[0002] 超声波为每秒震动2万至10亿次的人耳听不到的声波,利用超声波的物理特性进行诊断和治疗的一门影像学科成为超声医学。其临床应用范围广泛,目前已经成为现在临床医学中不可缺少的诊断方法。

[0003] B超诊断仪是应用超声波良好的指向性和与光相似的反射、散射、衰减及多普勒效应等物理特性,将超声波发射到被检测部位,再将此回声信号接收,加以检波等处理后,显示为很直观的图像,被监测人员更具所得图像,了解内部器官的大小和形态,从而达到准确判断的目的。

[0004] 兽用B超诊断仪在动物发情鉴定、妊娠诊断、子宫和卵巢疾病诊断等方面存在很多优势,是如今饲养员和兽医在诊断中不可或缺的有力助手。

[0005] 由于动物体形大,性情烦躁,一旦生病需要B超诊断仪配合定位手术治疗时往往给兽医带来很大的不便。

发明内容

[0006] 本发明要解决的技术问题是:为了解决上述背景技术中存在的问题,提供一种动物科学研究B超定位装置。

[0007] 本发明解决其技术问题所采用的技术方案是:一种动物科学研究B超定位装置,包括支架、横梁、固定架、记号笔、超声耦合剂擦拭装置、波纹软管、可伸缩机械臂,所述的支架顶端固定连接横梁,所述的横梁左侧固定连接固定架,所述的固定架上开设有用于固定B超诊断仪的螺纹孔,所述的横梁底面近右侧固定连接有万向节,所述的万向节上连接有可安装B超诊断仪探头的可伸缩机械臂,所述的横梁底面近左侧固定连接有可伸缩的波纹软管,所述的波纹软管固定连接有记号笔,所述的波纹软管固定连接有超声耦合剂擦拭装置,所述的支架底端固定连接有方便移动的铁质万向轮,所述的支架底端位于铁质万向轮旁固定连接有用锁止铁质万向轮的锁止装置。

[0008] 作为优选方案,所述的支架和横梁为焊接方式连接。

[0009] 作为优选方案,所述的支架与横梁形成的结构为拱门形结构。

[0010] 作为优选方案,所述的固定架与横梁为螺栓连接方式,必要时可拆卸。

[0011] 本发明的有益效果是,本发明的一种动物科学研究B超定位装置,通过设置固定架、可伸缩机械臂、超声耦合剂擦拭装置,实现了准确快速的对动物进行B超定位的功能,提高了相关工作人员的工作效率。

附图说明

[0012] 下面结合附图和实施例对本发明进一步说明。

[0013] 图1是本发明的结构示意图。

[0014] 图2是本发明的俯视图

[0015] 图中:1. 支架,2. 横梁,3. 固定架,4. 记号笔,5. 超声耦合剂擦拭装置,6. 波纹软管,7. 可伸缩机械臂,8. 铁质万向轮,9. 锁止装置,10. 螺纹孔,11. 螺栓,12. 万向节。

具体实施方式

[0016] 现在结合附图对本发明作进一步详细的说明。这些附图均为简化的示意图,仅以示意方式说明本发明的基本结构,因此其仅显示与本发明有关的构成。

[0017] 图1和图2所示的一种动物科学研究B超定位装置,包括支架1、横梁2、固定架3、记号笔4、超声耦合剂擦拭装置5、波纹软管6、可伸缩机械臂7,支架1顶端固定连接横梁2,横梁2左侧固定连接固定架3,固定架3上开设有用于固定B超诊断仪的螺纹孔10,横梁2底面近右侧固定连接万向节12,万向节12上连接有可安装B超诊断仪探头的可伸缩机械臂7,横梁2底面近左侧固定连接有可伸缩的波纹软管6,波纹软管6固定连接有记号笔4,波纹软管6固定连接有超声耦合剂擦拭装置5。

[0018] 作为优选方案,支架1底端固定连接方便移动的铁质万向轮8,作为优选方案,支架1底端位于铁质万向轮8旁固定连接有用锁止铁质万向轮8的锁止装置9,作为优选方案,支架1和横梁2为焊接方式连接,作为优选方案,支架1与横梁2形成的结构为拱门形结构,作为优选方案,固定架3与横梁2为螺栓11连接方式,必要时可拆卸。

[0019] 实施例1:在给动物进行B超定位时,一种动物科学研究B超定位装置,包括支架1、横梁2、固定架3、记号笔4、超声耦合剂擦拭装置5、波纹软管6、可伸缩机械臂7,支架1顶端固定连接横梁2,横梁2左侧固定连接固定架3,固定架3上开设有用于固定B超诊断仪的螺纹孔10,横梁2底面近右侧固定连接万向节12,万向节12上连接有可安装B超诊断仪探头的可伸缩机械臂7,横梁2底面近左侧固定连接有可伸缩的波纹软管6,波纹软管6固定连接有记号笔4,波纹软管6固定连接有超声耦合剂擦拭装置5。

[0020] 作为优选方案,支架1底端固定连接方便移动的铁质万向轮8,作为优选方案,支架1底端位于铁质万向轮8旁固定连接有用锁止铁质万向轮8的锁止装置9,作为优选方案,支架1和横梁2为焊接方式连接,作为优选方案,支架1与横梁2形成的结构为拱门形结构,作为优选方案,固定架3与横梁2为螺栓11连接方式,必要时可拆卸。

[0021] 实施例2:当动物科学研究B超定位装置不使用时,一种动物科学研究B超定位装置,包括支架1、横梁2、固定架3、记号笔4、超声耦合剂擦拭装置5、波纹软管6、可伸缩机械臂7,支架1顶端固定连接横梁2,横梁2左侧固定连接固定架3,固定架3上开设有用于固定B超诊断仪的螺纹孔10,横梁2底面近右侧固定连接万向节12,万向节12上连接有可安装B超诊断仪探头的可伸缩机械臂7,横梁2底面近左侧固定连接有可伸缩的波纹软管6,波纹软管6固定连接有记号笔4,波纹软管6固定连接有超声耦合剂擦拭装置5。

[0022] 作为优选方案,支架1底端固定连接方便移动的铁质万向轮8,作为优选方案,支架1底端位于铁质万向轮8旁固定连接有用锁止铁质万向轮8的锁止装置9,作为优选方案,支架1和横梁2为焊接方式连接,作为优选方案,支架1与横梁2形成的结构为拱门形结构,作为优选方案,固定架3与横梁2为螺栓11连接方式,必要时可拆卸。

[0023] 以上述依据本发明的理想实施例为启示,通过上述的说明内容,相关工作人员完

全可以在不偏离本项发明技术思想的范围内,进行多样的变更以及修改。本项发明的技术性范围并不局限于说明书上的内容,必须要根据权利要求范围来确定其技术性范围。

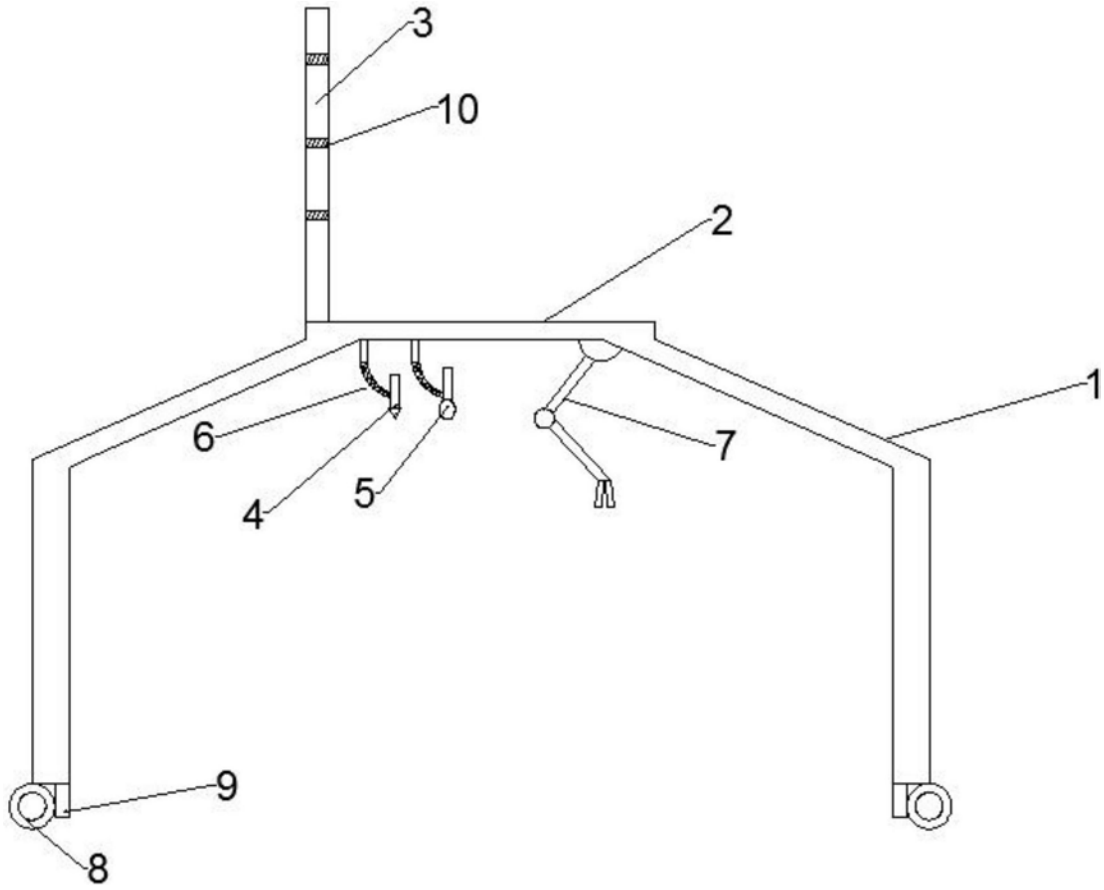


图1

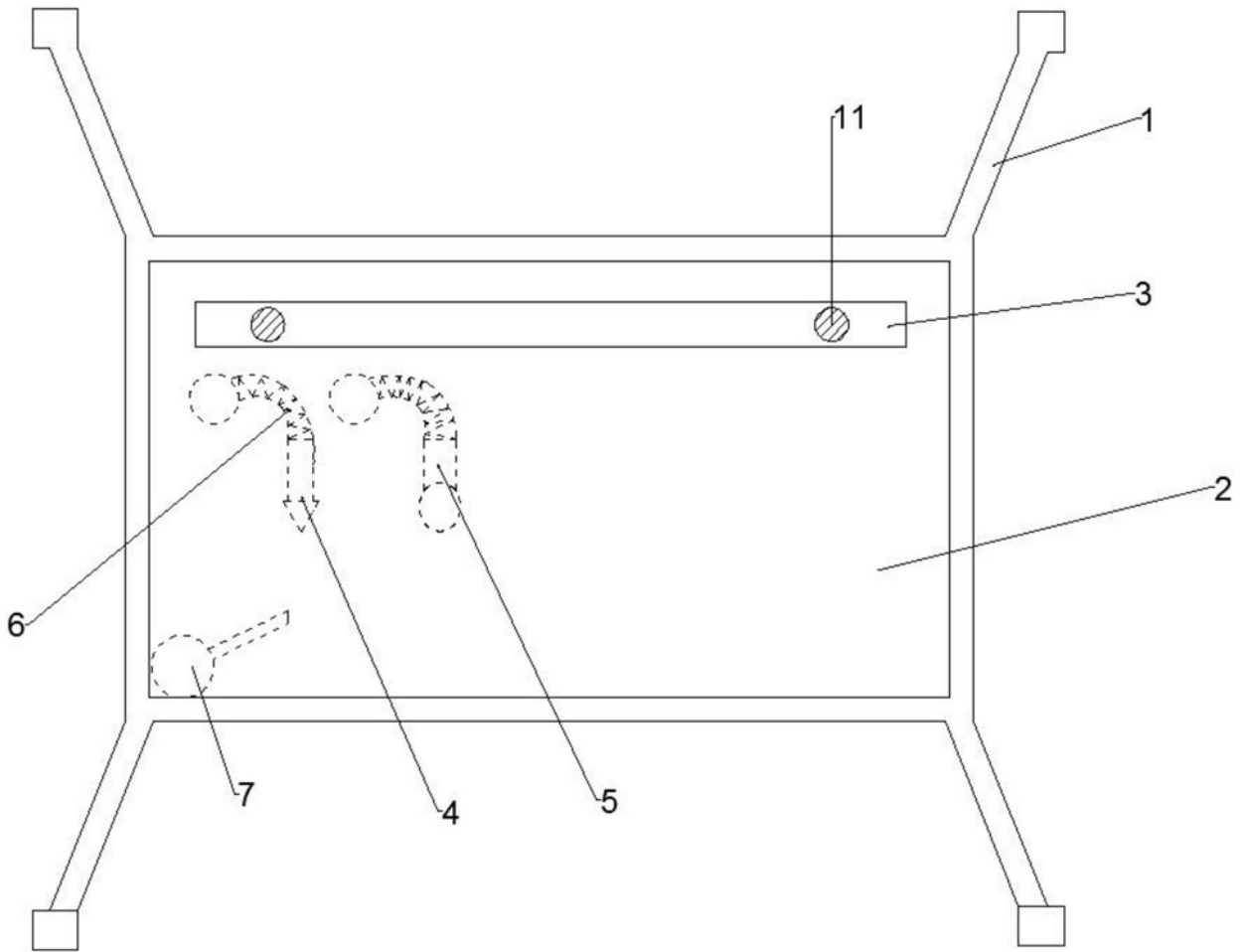


图2

专利名称(译)	一种动物科学研究B超定位装置		
公开(公告)号	CN108113699A	公开(公告)日	2018-06-05
申请号	CN201611074577.2	申请日	2016-11-29
[标]发明人	吴婉如		
发明人	吴婉如		
IPC分类号	A61B8/00 A61B34/20		
CPC分类号	A61B8/00 A61B8/4245		
外部链接	Espacenet	SIPO	

摘要(译)

一种动物科学研究B超定位装置，包括支架、横梁、固定架、记号笔、超声耦合剂擦拭装置、波纹软管、可伸缩机械臂，所述的支架顶端固定连接横梁，所述的横梁左侧固定连接固定架，所述的固定架上开设有用于固定B超诊断仪的螺纹孔，所述的横梁底面近右侧固定连接有万向节，所述的万向节上连接有可安装B超诊断仪探头的可伸缩机械臂，所述的横梁底面近左侧固定连接有可伸缩的波纹软管，所述的波纹软管固定连接记号笔，所述的波纹软管固定连接有超声耦合剂擦拭装置。本发明的一种动物科学研究B超定位装置，通过设置固定架、可伸缩机械臂、超声耦合剂擦拭装置，实现了准确快速的对动物进行B超定位的功能，提高了相关工作人员的工作效率。

