



(12)发明专利申请

(10)申请公布号 CN 106975165 A

(43)申请公布日 2017.07.25

(21)申请号 201710256199.8

(22)申请日 2017.04.19

(71)申请人 南京广慈医疗科技有限公司

地址 211100 江苏省南京市江宁区高新园
龙眠大道568号紫金北区1栋3层、2栋3
层

(72)发明人 孔祥清 薛洪惠 杨帅 孔有年

(74)专利代理机构 南京天华专利代理有限责任
公司 32218

代理人 许轲 夏平

(51)Int.Cl.

A61N 7/02(2006.01)

A61B 8/00(2006.01)

B23P 15/00(2006.01)

B06B 1/06(2006.01)

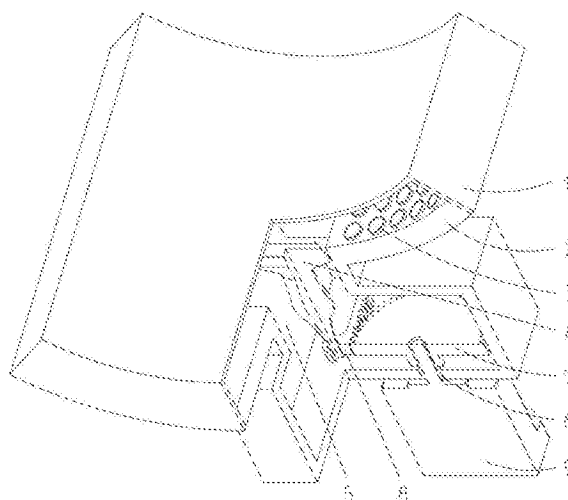
权利要求书2页 说明书5页 附图11页

(54)发明名称

一种带中心平移成像探头的多发射单元阵列分布功率超声装置

(57)摘要

本发明公开了一种带中心平移成像探头的多发射单元阵列分布功率超声装置,其特征在于包括水囊、支撑结构件、换能器、超声成像探头和耦合剂,所述支撑结构件的四周设有作为防水全包结构件的水囊,所述水囊与支撑结构件之间的空隙充满耦合剂,所述支撑结构件的上表面为曲面,曲面上分布有柱形通孔,柱形通孔呈倾斜状,其中心轴线指向支撑结构件的内侧指定位置,换能器通过防水胶水密封在该柱形通孔内,所述支撑结构件的中心位置设有矩形通孔,并且在所述矩形通孔内放置有所述超声成像探头。本发明支撑结构内嵌方向可调的换能器,一方面弧形结构可更好贴合人体,另一方面方向可调拉近成像探头与人体距离,有利于超声成像。



1. 一种带中心平移成像探头的多发射单元阵列分布式功率超声装置,其特征包括水囊(1)、支撑结构件(2)、换能器(3)、超声成像探头(4)和耦合剂(5),所述支撑结构件(2)的四周设有作为防水全包结构件的水囊(1),所述水囊(1)与支撑结构件(2)之间的空隙填充耦合剂(5),所述支撑结构件(2)的上表面为曲面,曲面上分布有柱形通孔,柱形通孔呈倾斜状,其中心轴线指向支撑结构件(4)的内侧指定位置,换能器(3)通过防水胶水密封在该柱形通孔内,所述支撑结构件(2)的中心位置设有矩形通孔,并且在该矩形通孔内放置有所述超声成像探头(4),所述超声成像探头(4)与矩形通孔的内壁相互贴合并可滑动接触,在超声成像探头(4)的后端端部设有可带动超声成像探头平移的机械传动结构,支撑结构件(2)后部带密封壳结构装载主动齿轮(7)和从动齿条(8),马达(9)传动轴穿过与壳体密切接触的密封圈(6)连接主动齿轮(7)。

2. 根据权利要求1所述的一种带中心平移成像探头的多发射单元阵列分布式功率超声装置,其特征包括:所述换能器(3)包括匹配层(301)、柱形支撑(302)、负电极(303)、压电材料层(304)和正电极(305)。

3. 根据权利要求2所述的一种带中心平移成像探头的多发射单元阵列分布式功率超声装置,其特征包括:所述换能器(3)的中心频率为0.2MHz-5MHz,相对带宽不小于50%;所述匹配层(301)的声学阻抗范围2MRay1到15MRay1,所述柱形支撑(302)材料为不锈钢或铝合金类金属材料或环氧非金属材料,所述负电极(303)和正电极(305)采用带绝缘外皮金、银或铜导线,所述压电材料层(304)采用以发射类压电陶瓷或以其为基底的1-3 /2-2结构的压电复合材料,其上下表面镀金、银、铜或镍。

4. 根据权利要求2所述的一种带中心平移成像探头的多发射单元阵列分布式功率超声装置,其特征包括:所述正电极(305)通过导电胶水粘接或焊接到压电材料层(304)的一侧,负电极(303)通过导电胶水粘接或焊接到压电材料层(304)的另一侧,负电极(303)的上方通过胶水粘接匹配层(301),整个装置再通过胶水固定到柱形支撑(302)内部。

5. 根据权利要求1所述的一种带中心平移成像探头的多发射单元阵列分布式功率超声装置,其特征包括:所述支撑结构件(2)材料为不锈钢或铝合金类金属材料或环氧非金属材料,其内部掏多个柱形通孔用于镶嵌所述换能器(3),所述柱形通孔排列方式为随机分布或均匀分布;所述换能器(3)可通过电子通道延时控制焦点深浅位置和偏转位置。

6. 根据权利要求1所述的一种带中心平移成像探头的多发射单元阵列分布式功率超声装置,其特征包括:所述支撑结构件(2)曲面中准线曲率半径为5cm-25cm,匹配治疗区域体表曲面,支撑结构件(2)曲面中母线为直线或相对中心呈对称状的折线,当曲面中母线为折线时,所述柱形通孔分布在折线形成的折面上。

7. 根据权利要求1所述的一种带中心平移成像探头的多发射单元阵列分布式功率超声装置,所述超声成像探头(4)为线阵、凸阵或相控阵,基元总数为64-256个,中心频率为3MHz-8MHz,其可通过机械传动结构进行平移运动;所述水囊(1)中装载耦合剂(5)充当换能器(3)与水囊(1)之间的声传播过渡介质,水囊(1)材料为符合生物相容性材料;所述耦合剂(5)为脱气水,其可以通过外部蠕动泵进行循环流动。

8. 根据权利要求1所述的一种带中心平移成像探头的多发射单元阵列分布式功率超声装置,其特征包括:所述机械传动结构包括马达(9),主动齿轮(7)和从动齿条(8),所述主动齿轮(7)与从动齿条(8)相互啮合,主动齿轮(7)与马达(9)传动轴连接,从动齿条(8)与超声

成像探头连接,所述马达(9)接受控制装置的控制并通过主动齿轮(7)带动从动齿条(8)再带动超声成像探头(4)进行移动。

一种带中心平移成像探头的多发射单元阵列分布式功率超声装置

技术领域

[0001] 本发明涉及一种带中心平移成像探头的多发射单元阵列分布式功率超声装置,属于医疗器械技术领域。

背景技术

[0002] 功率超声在医疗领域的应用,常见的一种方式就是从人体外向人体内发射聚焦功率超声波,在人体内特定区域形成较大的能量聚集而改变该区域内的组织生物特性,实现治疗疾病的目的。其中的超声换能器用于将电能转换成声能并发射到人体中,当前常用的治疗装置基本都将超声换能器分布到球冠形支撑结构上,在球冠底部中心位置设有通孔放置成像引导超声探头。

[0003] 球冠状超声换能器与人体接触的时候,底部与人体表面有一定距离,在治疗前使用成像探头时需要将成像探头伸出一段距离尽量缩短与人体间距离,进行治疗时,为了不挡住功率超声,成像探头要缩回来,与靶区距离加大,影响实时观察效果。

发明内容

[0004] 为克服上述现有技术存在的不足,本发明提供了一种带中心平移成像探头的多发射单元阵列分布式功率超声装置。

[0005] 本发明采取的技术方案如下:

一种带中心平移成像探头的多发射单元阵列分布式功率超声装置,其包括水囊、支撑结构件、换能器、超声成像探头和耦合剂,所述支撑结构件的四周设有作为防水全包结构件的水囊,所述水囊与支撑结构件之间的空隙填充耦合剂,所述支撑结构件的上表面为曲面,曲面上分布有柱形通孔,柱形通孔呈倾斜状,其中心轴线指向支撑结构件的内侧指定位置,换能器通过防水胶水密封在该柱形通孔内,所述支撑结构件的中心位置设有矩形通孔,并且在该矩形通孔内放置有所述超声成像探头,所述超声成像探头与矩形通孔的内壁相互贴合并可滑动接触,在超声成像探头的后端端部设有可带动超声成像探头平移的机械传动结构,支撑结构件后部带密封壳结构装载主动齿轮和从动齿条,马达传动轴穿过与壳体密切接触的密封圈连接主动齿轮。

[0006] 所述换能器包括匹配层、柱形支撑、负电极、压电材料层和正电极。

[0007] 所述换能器的中心频率为0.2MHz-5MHz,相对带宽不小于50%;所述匹配层的声学阻抗范围2MRayl到15MRayl,所述柱形支撑材料为不锈钢、铝等金属材料或环氧等非金属材料,所述负电极和正电极采用带绝缘外皮金、银或铜导线,所述压电材料层采用以发射类压电陶瓷或以其为基底的1-3/2-2结构的压电复合材料,其上下表面镀金、银、铜或镍,所述背衬层的声学阻抗范围2MRayl到15MRayl。

[0008] 所述正电极通过导电胶水粘接或焊接到压电材料层的一侧,负电极通过导电胶水粘接或焊接到压电材料层的另一侧,负电极的上方通过胶水粘接匹配层,整个装置再通过

胶水固定到柱形支撑内部。

[0009] 所述支撑结构件材料为不锈钢、铝等金属材料或环氧等非金属材料,其内部掏多个柱形通孔用于镶嵌所述换能器,所述柱形通孔排列方式为随机分布或均匀分布;所述换能器可通过电子通道延时控制焦点深浅位置和偏转位置。

[0010] 所述支撑结构件曲面中准线曲率半径为5cm-25cm,匹配治疗区域体表曲面,支撑结构件曲面中母线为直线或相对中心呈对称状的折线,当曲面中母线为折线时,所述柱形通孔分布在折线形成折面上。

[0011] 所述超声成像探头为线阵、凸阵或相控阵,基元总数为64-256个,中心频率为3MHz-8MHz,其可通过机械传动结构进行移动;所述水囊中装载耦合剂充当换能器与水囊之间的声传播过渡介质,水囊材料为符合生物相容性材料;所述耦合剂为脱气水,其可以通过外部蠕动泵循环流动。

[0012] 所述机械传动结构包括马达,主动齿轮和从动齿条,所述主动齿轮与从动齿条相互啮合,主动齿轮与马达传动轴连接,从动齿条与超声成像探头连接,所述马达接受控制装置的控制并通过主动齿轮带动从动齿条再带动超声成像探头进行移动。

[0013] 本发明的有益效果是:

本发明支撑结构件表面其一方向为内凹结构,其曲率可变量来匹配不同体表曲面。

[0014] 本发明支撑结构件表面内凹结构更近距离贴合人体,治疗时成像探头不用缩回。

[0015] 本发明支撑结构件柱形通孔倾斜,不用弯曲即可调节此方向不同几何焦点位置。

[0016] 本发明支撑结构件内部掏空多个柱形通孔方向可变,可任意调节空间几何焦点。

[0017] 本发明支撑结构件内部掏空多个柱形通孔位置分布可随机可均匀,有利于降低旁瓣。

[0018] 本发明利用超声聚焦产生的热量来处理相关区域,使此区域温度上升到一定数值并持续一段时间来达到治疗目的。其中装载可循环流动耦合剂充当换能器与水囊之间的过渡介质并带走换能器产生的热量。

[0019] 本发明的超声成像探头采用平移方式,其克服了采用旋转方式的探头在采集图像合成时离轴心越远处分辨率越差的问题。

附图说明

[0020] 图1为本发明整体结构示意图。

[0021] 图2A为成像探头典型外观图,所示为线阵探头。

[0022] 图2B为本文中成像探头工作方式示意图。

[0023] 图2C为线阵探头内部的发射阵列结构示意图。

[0024] 图3A为柱形通孔规则排列下母线为直线且合成一个几何焦点时支撑结构件顶视图。

[0025] 图3B为图3A结构剖面图,其中图3B(a)为A-A面剖视图,图3B(b)为B-B面剖视图。

[0026] 图3C为图3A结构下柱形通孔处剖面图,所示为倾斜结构。

[0027] 图3D为3A结构内部机械传动结构示意图。

[0028] 图3E为3A结构内部机械传动结构局部放大示意图。

[0029] 图3F为图3A结构下换能器安装图。

- [0030] 图3G为图3A结构下部分换能器空间几何焦点合成图。
- [0031] 图4A为柱形通孔随机排列下母线为折线且合成多个几何焦点时支撑结构顶视图。
- [0032] 图4B为图4A结构剖面图,其中图4B(a)为A-A面剖视图,图4B(b)为B-B面剖视图。
- [0033] 图4C为图4A结构下换能器安装图。
- [0034] 图4D为图4A结构下部分换能器空间几何焦点合图,示例为两个几何焦点。
- [0035] 图5为换能器内部结构剖面图。
- [0036] 图6为电路控制下在空间形成多焦点治疗图,示例为两个焦点。
- [0037] 图中:1-水囊,2-支撑结构件,3-换能器,4-超声成像探头,5-耦合剂,6-圆柱形固定件,7-密封圈,8-主动齿轮,9-从动齿轮,10-马达,301-匹配层,302-柱形支撑,303-负电极,304-压电材料层,305-正电极。

具体实施方式

- [0038] 下面结合附图和具体实施例对本发明进行详细说明。
- [0039] 如图1所示,一种带中心平移成像探头的多发射单元阵列分布式功率超声装置,其包括水囊1、支撑结构件2、换能器3、超声成像探头4和耦合剂5,所述换能器3通过防水胶水密封在支撑结构件2内部挖好的圆孔内,所述支撑结构件的四周设有作为防水全包结构件的水囊2,所述水囊1与支撑结构件2之间的空隙填充满耦合剂5,所述支撑结构件2的上表面为曲面,曲面上分布有柱形通孔,换能器3通过防水胶水密封在该柱形通孔内,支撑结构件2中心位置设有矩形通孔,并且在该矩形通孔内放置有所述超声成像探头4,所述超声成像探头4与矩形通孔的内壁相互贴合并可滑动接触,在超声成像探头4的后端端部设有可带动超声成像探头4平移的机械传动结构,支撑结构件2后部带密封壳结构装载主动齿轮7和从动齿条8,马达9传动轴穿过与壳体密切接触的密封圈6连接主动齿轮7。
- [0040] 作为本实施例的优选,所述超声成像探头4为线阵、凸阵或相控阵,基元总数为64-256个,中心频率为3MHz-8MHz,其可通过机械传动结构进行移动;所述水囊1中装载耦合剂5充当换能器3与水囊1之间的声传播过渡介质,水囊1材料为符合生物相容性材料;所述耦合剂5为脱气水,其可以通过外部蠕动泵进行循环流动。
- [0041] 如图2A到图2C所示,示例一种凸阵成像探头,由发射阵列可知凸阵成像探头探测区域为探头前端锥形区域,通过机械控制使成像探头平移,采集多个二维切面,使用后台3D重建功能,合成锥体形探测区域。
- [0042] 如图3A-3B所示,示例一种表面为柱形,其上分布多个排列均匀,中心轴线都经过同一点的柱形通孔,通过横截面可知示例为标准圆柱形结构。
- [0043] 如图3C所示,切面显示每个柱形通孔的中轴线都通过同一点,所示为其中一行的截面,其他行与此类似。
- [0044] 如图3D-3E所示,机械传动结构由马达主控,通过主动齿轮和从动齿条控制超声成像探头作平移运动。
- [0045] 如图3F所示,柱形换能器卡进支撑结构件开好的圆孔中,所示为标准圆柱形,其母线为直线,柱形换能器卡进去后只有柱形支撑上的一点与支撑结构件接触,装配比较困难,尺寸难把握。
- [0046] 如图3G所示,所有换能器声线经过同一点,此点也为几何焦点。

[0047] 如图4A-4B所示,支撑结构件母线方向(B-B方向)为关于中心呈对称状的折线,本图中示例为阶梯状结构。

[0048] 如图4C所示,柱形换能器卡进支撑结构件开好的圆孔中,所示圆孔正好开在台阶面上,换能器正好与台阶面卡住,相较于图3C所示方式,此延伸方案更容易装配,尺寸更好掌控。

[0049] 如图4D所示,柱形通孔随机排列和轴线方向可调下可以合成多个几何焦点,图中举例为两个几何焦点的情况,其他多个几何焦点方法类推。

[0050] 作为本实施例的优选,所述支撑结构件2材料为不锈钢、铝等金属材料或环氧等非金属材料,其内部掏多个柱形通孔用于镶嵌所述换能器3,所述柱形通孔排列方式为随机分布或均匀分布;所述换能器3可通过电子通道延时控制焦点深浅位置和偏转位置。

[0051] 作为本实施例的优选,所述支撑结构件2曲面中准线曲率半径为5cm-25cm,匹配治疗区域体表曲面,支撑结构件2曲面中母线为直线或相对中心呈对称状折线,当曲面中母线为折线时,所述柱形通孔分布在折面上。

[0052] 如图5所示,所述换能器3包括匹配层301、柱形支撑302、负电极303、压电材料层304和正电极305。

[0053] 作为本实施例的优选,所述换能器3的中心频率为0.2MHz-5MHz,相对带宽不小于50%;所述匹配层301的声学阻抗范围2MRayl到15MRayl,所述柱形支撑302材料为不锈钢、铝等金属材料或环氧等非金属材料,所述负电极303和正电极305采用带绝缘外皮金、银或铜导线,所述压电材料层304采用以发射类压电陶瓷或为其基底的1-3/2-2结构的压电复合材料,其上下表面镀金、银、铜或镍,所述背衬层306的声学阻抗范围2MRayl到15MRayl。

[0054] 作为本实施例的优选,所述正电极305通过导电胶水粘接或焊接到压电材料层304的一侧,负电极303通过导电胶水粘接或焊接到压电材料层304的另一侧,负电极303的上方通过胶水粘接匹配层301,整个装置再通过胶水固定到柱形支撑302内部。

[0055] 本发明中,制作所述的聚焦换能器的方法,其制作方法为:

(1) 压电材料层上下两面电镀或真空溅射导电层。

[0056] (2) 制作匹配层,通过模具预先制作圆柱型材料后通过车床精磨到上下表面使两面平行。

[0057] (3) 胶合或焊接正电极和负电极到压电材料层的上下表面。

[0058] (4) 胶合匹配层到负电极一侧。

[0059] (5) 将上述组件通过胶水固定到柱形支撑件中。

[0060] 如图6所示,本带中心平移成像探头的多发射单元阵列分布式功率超声装置的使用方法为:首先在水囊下表面涂抹医用耦合剂(B超检查时通用的凝胶状物质),通过外部机械结构压到病灶区上部大概区域,开启成像探头探测病灶区,手动控制外部机械结构调整治疗探头位置,使病灶区基本位于成像探头中轴位置,启动成像探头平移功能,采集多个切面,通过主机软件合成3D图形,整体掌握病灶区三维信息,在电脑显示图形上划定治疗区域,后台软件自动生成治疗方案,制定治疗靶点位置和数目,自动规划每个靶点电子延迟来控制焦点深浅位置和偏转位置,开始治疗,能量在每个靶点位置持续一段时间,同时使用算法实时监控靶点处温升,达到阈值后即跳转到下一个靶点,持续直到所有靶点治疗完成,整个治疗过程中,水囊中耦合剂通过外部蠕动泵循环带走治疗中换能器产生的热量。完成治

疗后通过成像探头评估治疗初步效果。

[0061] 以上显示和描述了本发明的基本原理、主要特征和优点。本领域的普通技术人员应该了解,上述实施例不以任何形式限制本发明的保护范围,凡采用等同替换等方式所获得的技术方案,均落于本发明的保护范围内。

[0062] 本发明未涉及部分均与现有技术相同或可采用现有技术加以实现。

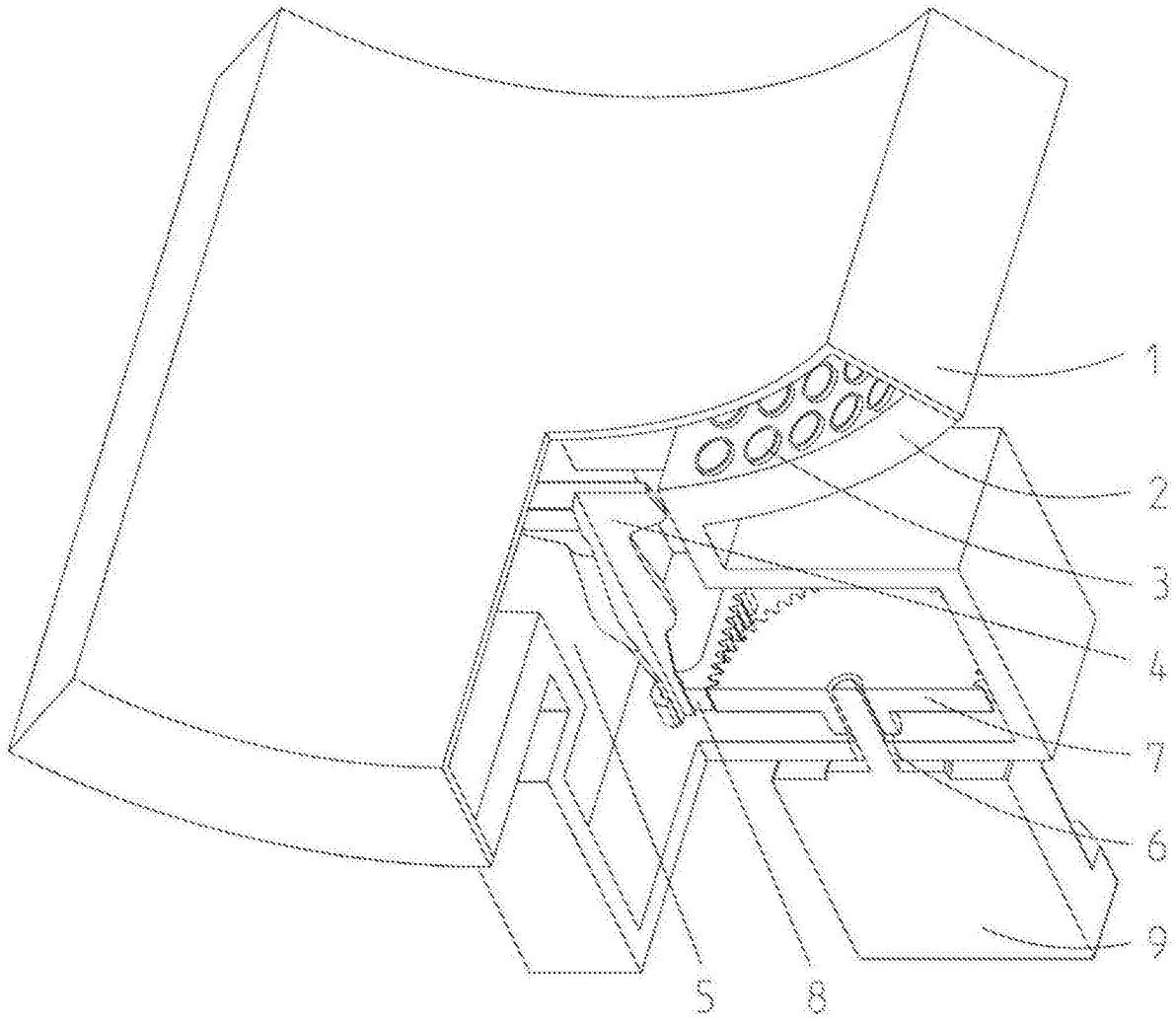


图1

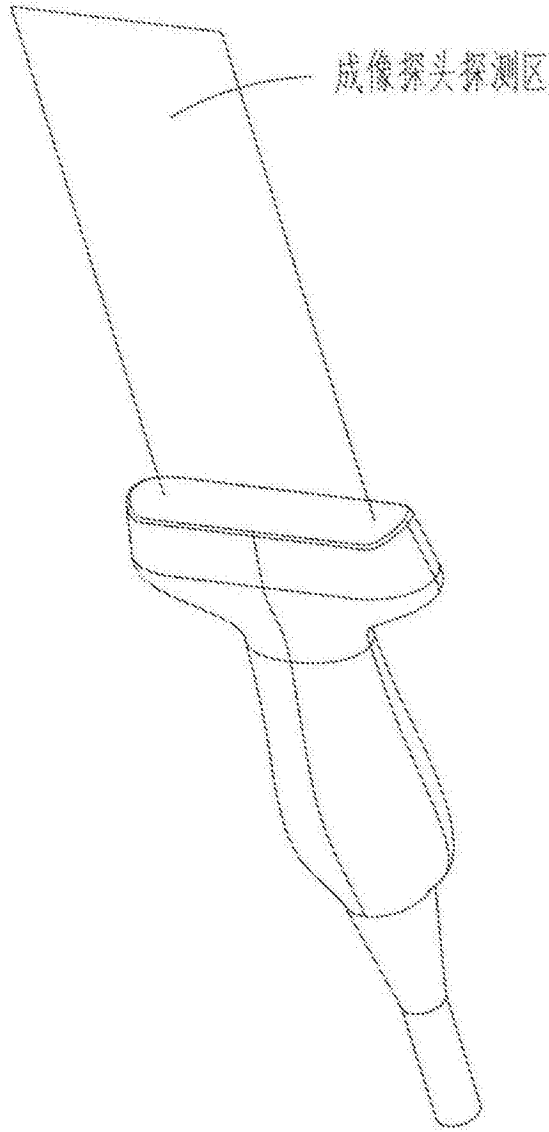


图2A

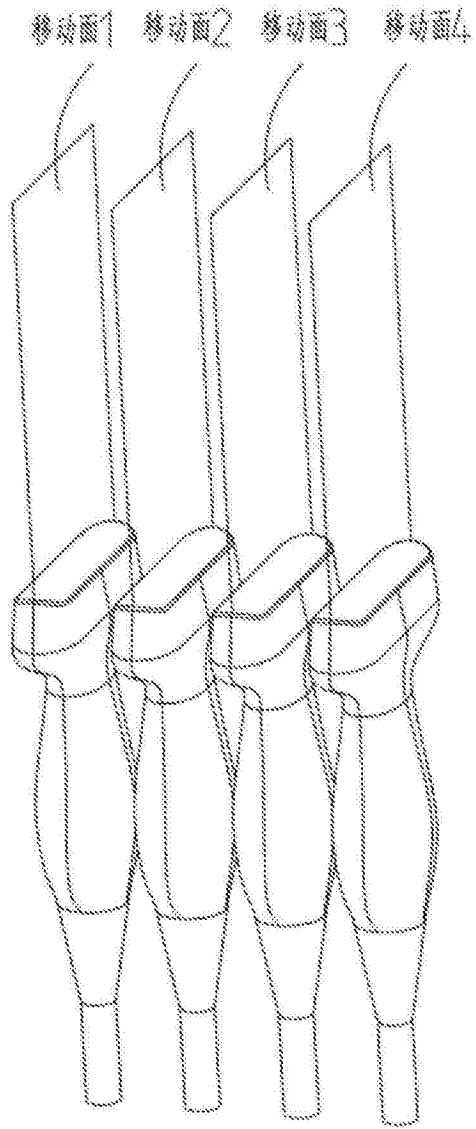


图2B

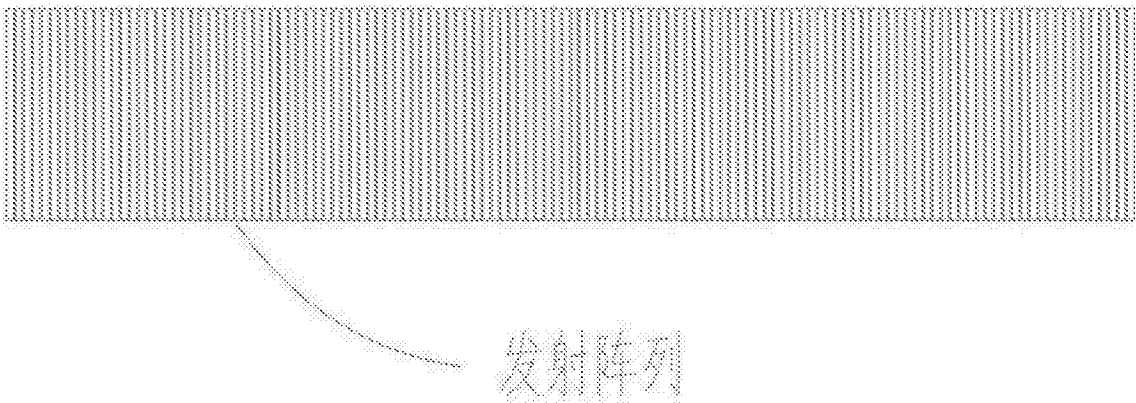


图2C

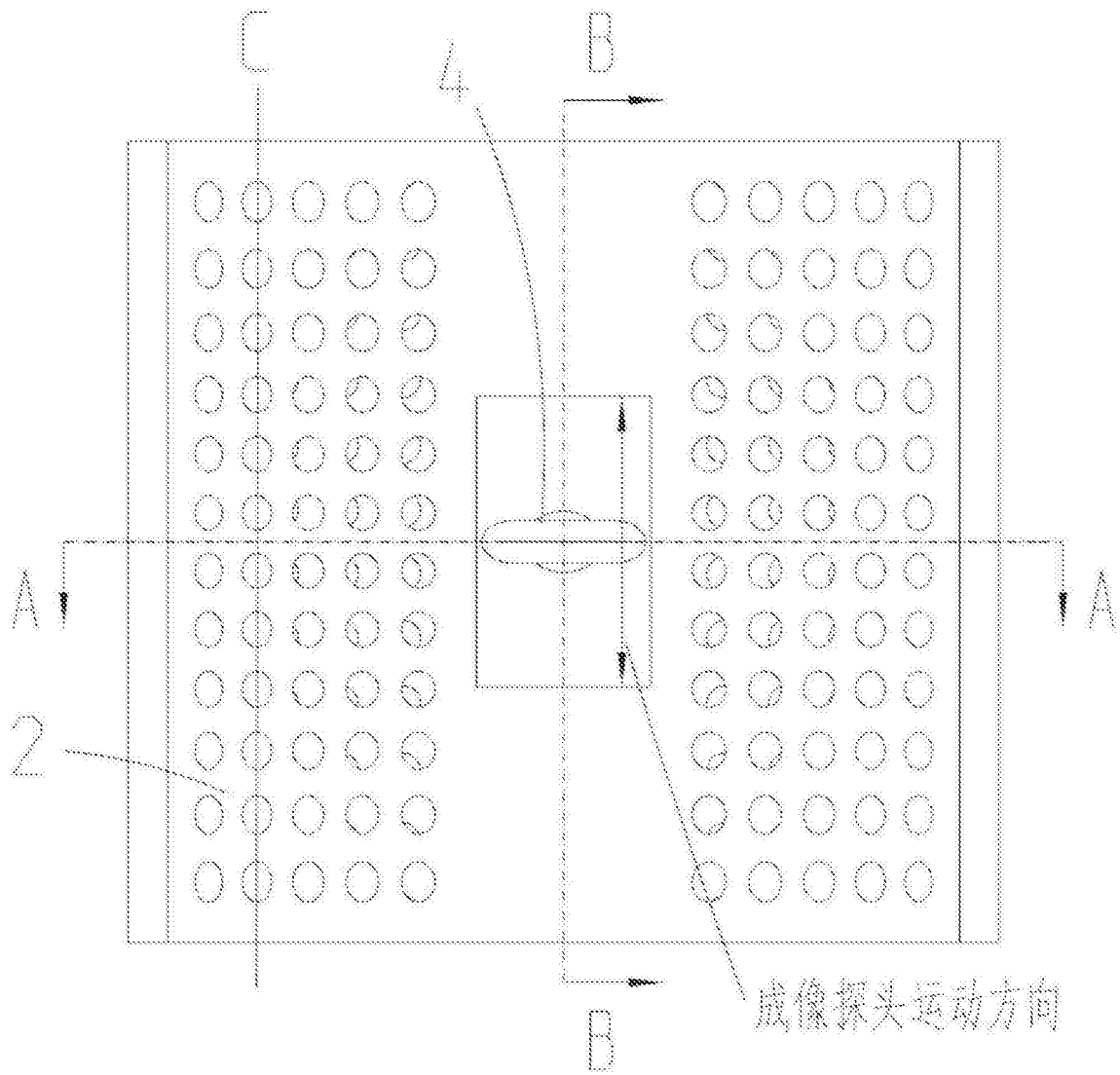


图3A

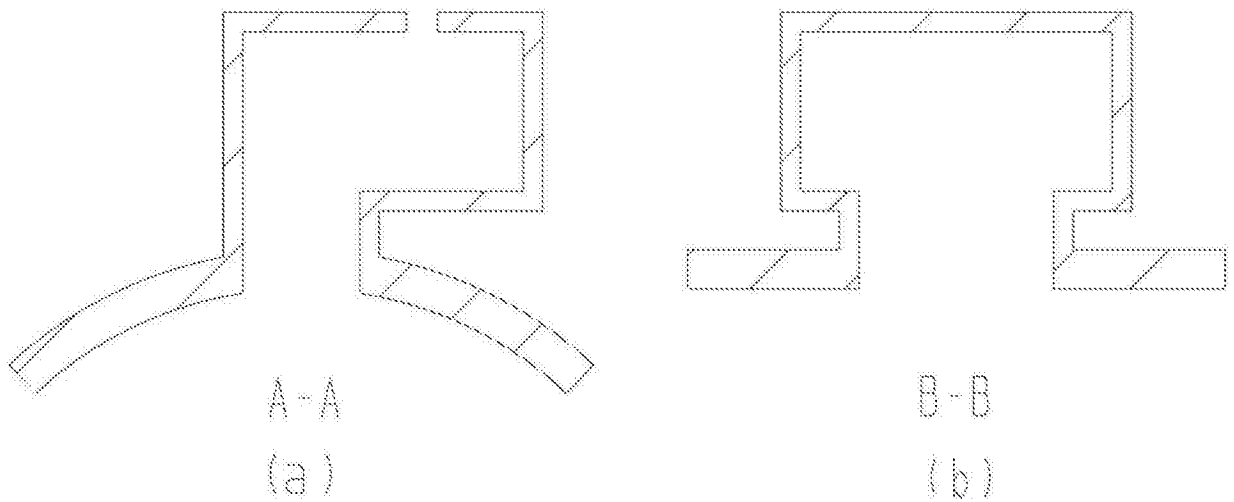


图3B

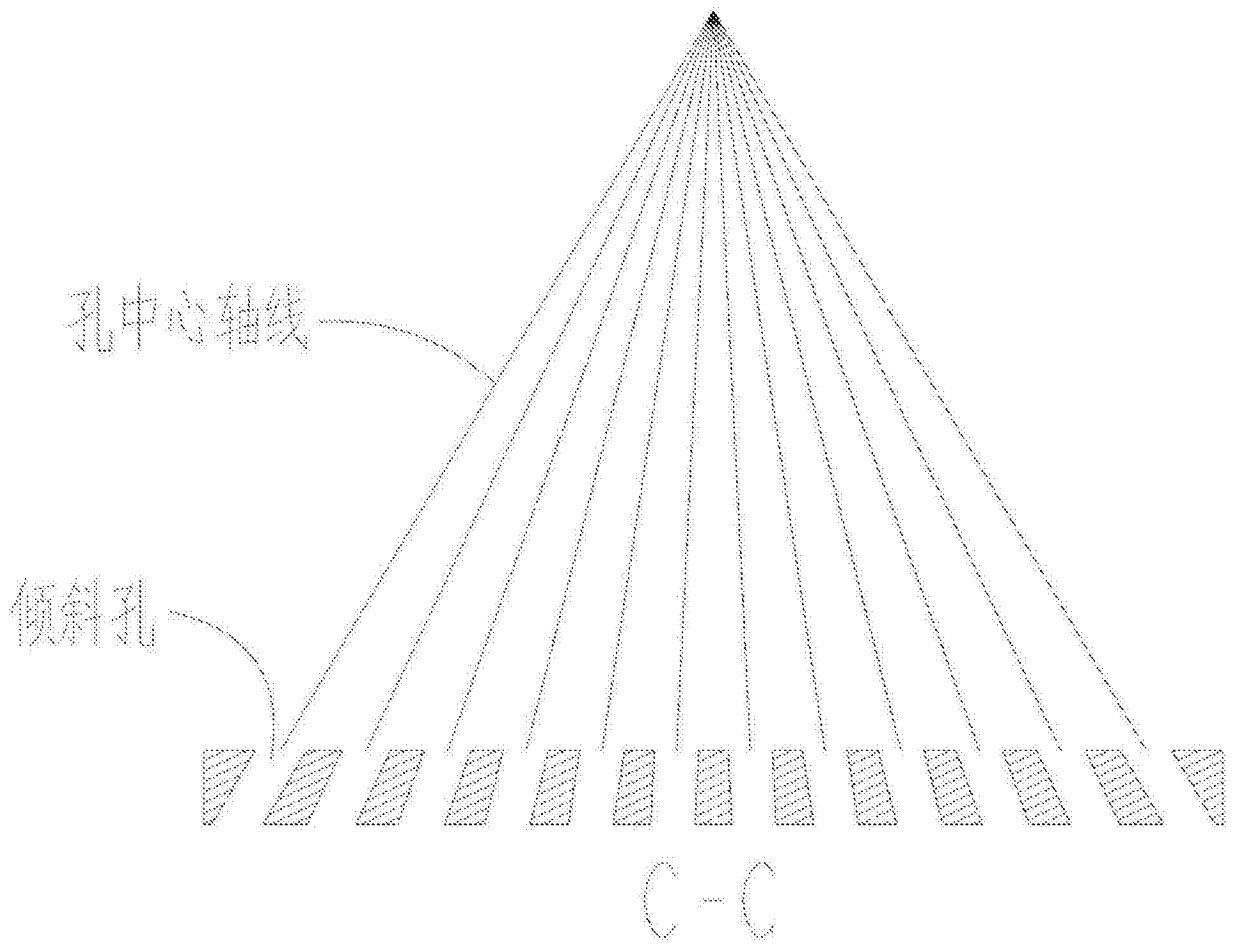


图3C

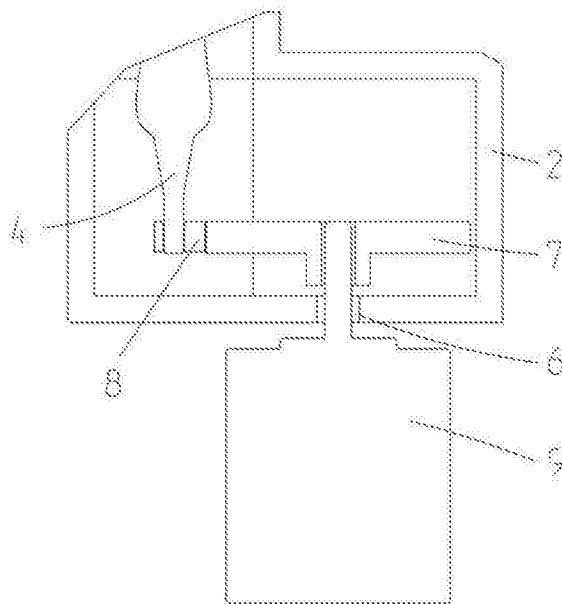


图3D

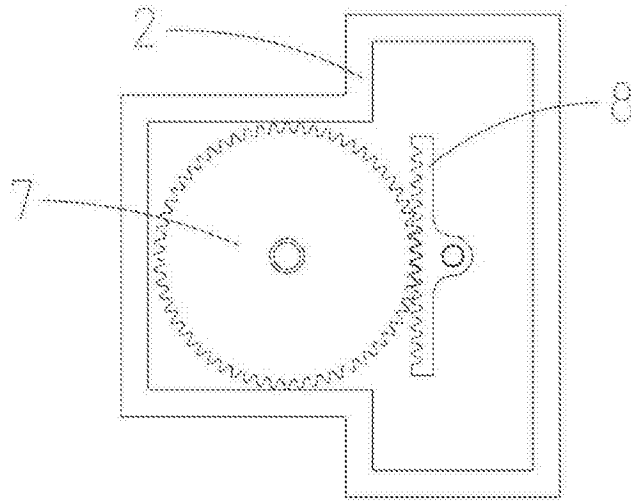


图3E

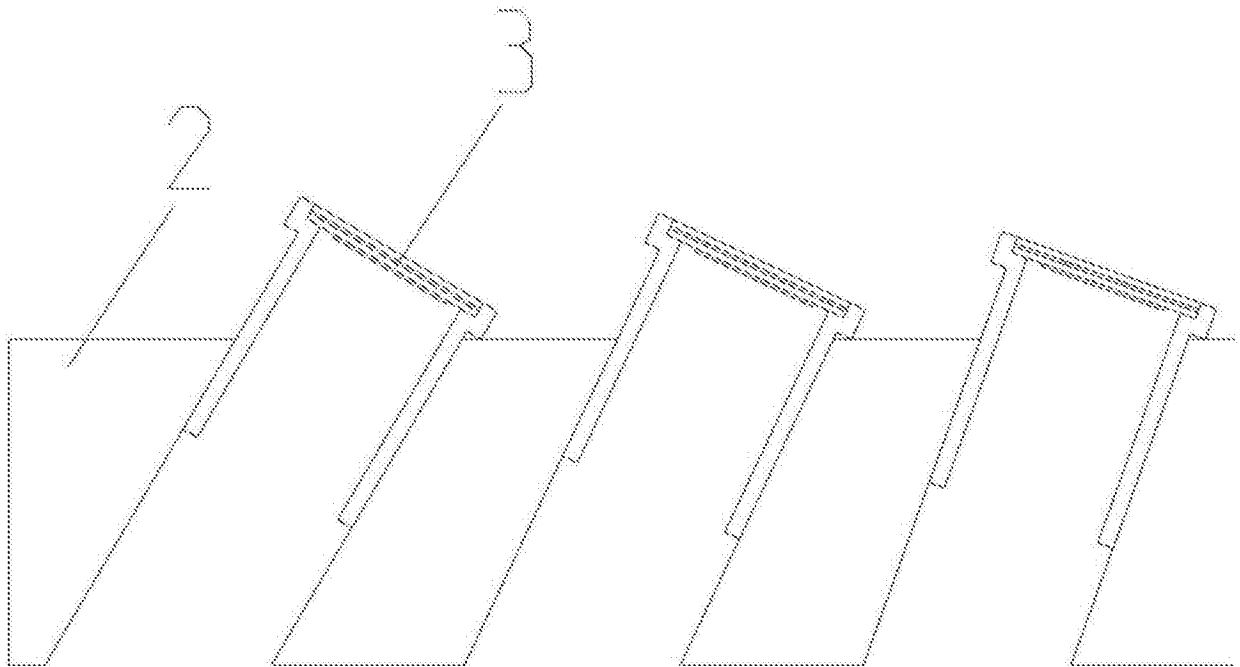


图3F

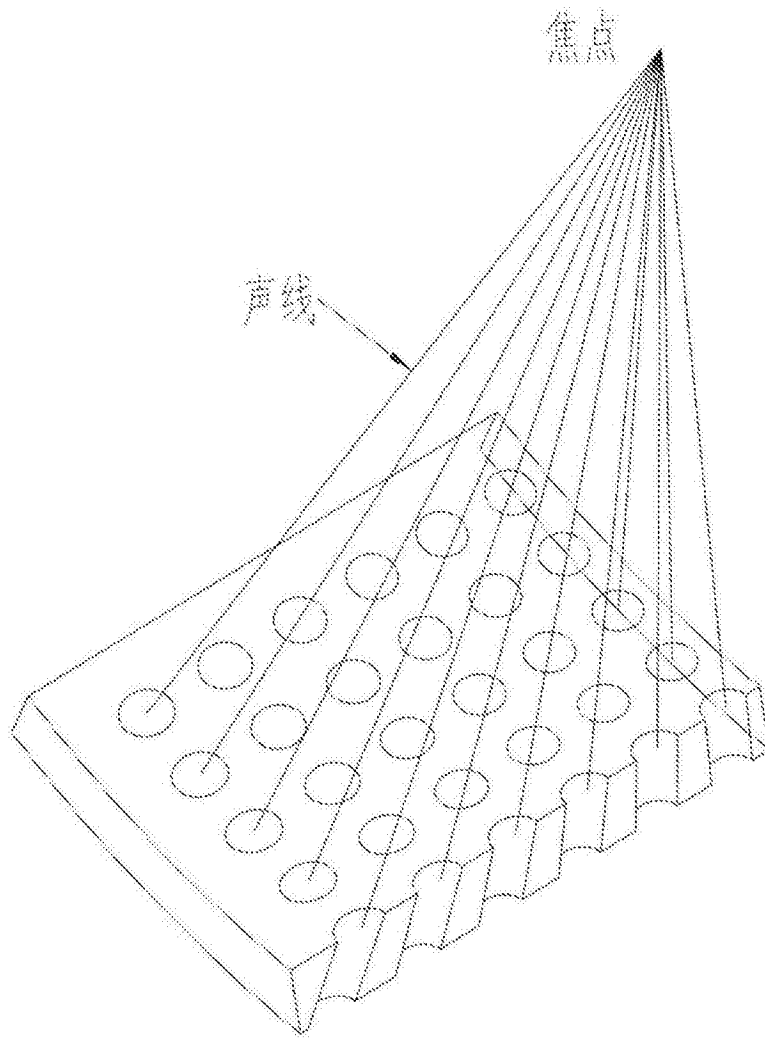


图3G

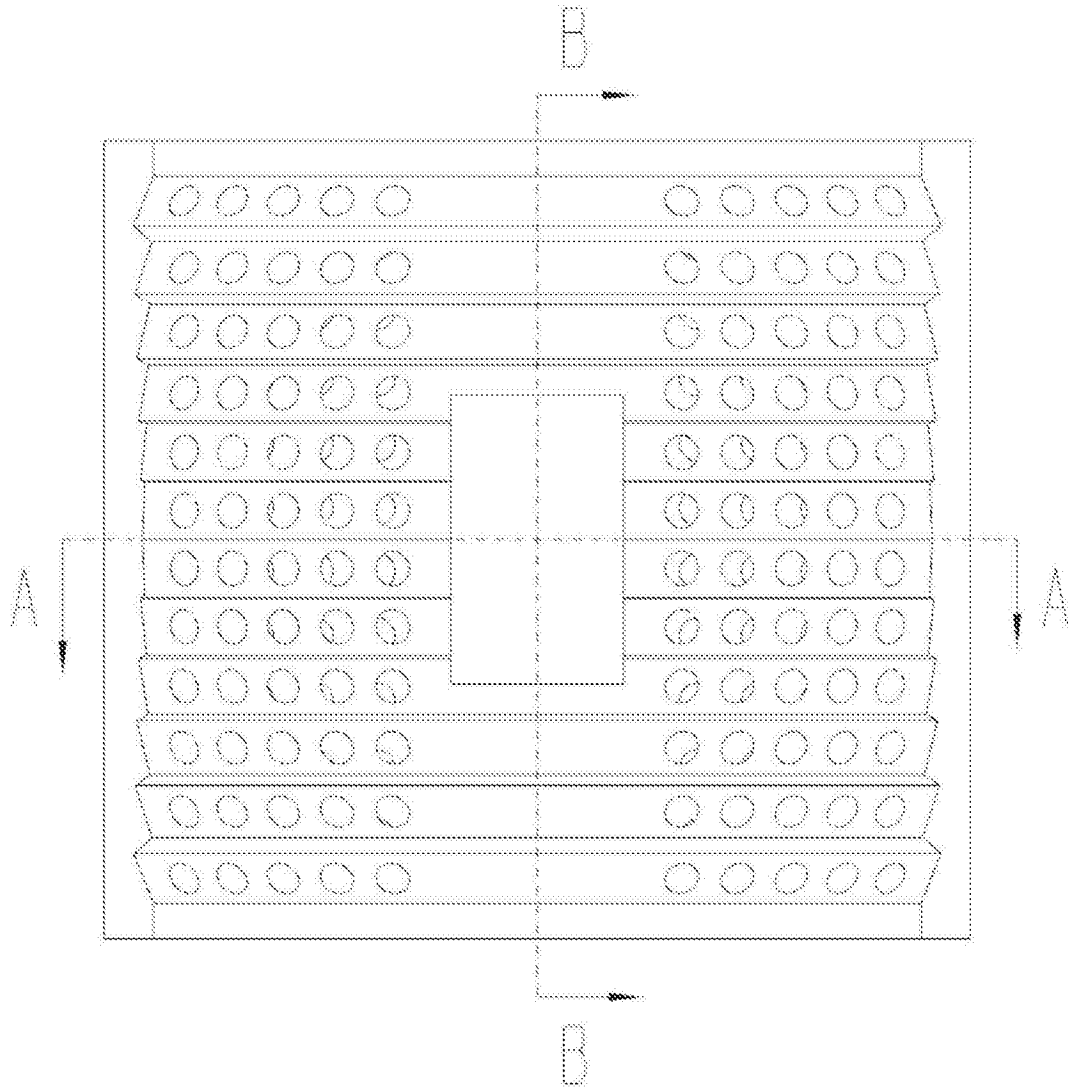


图4A

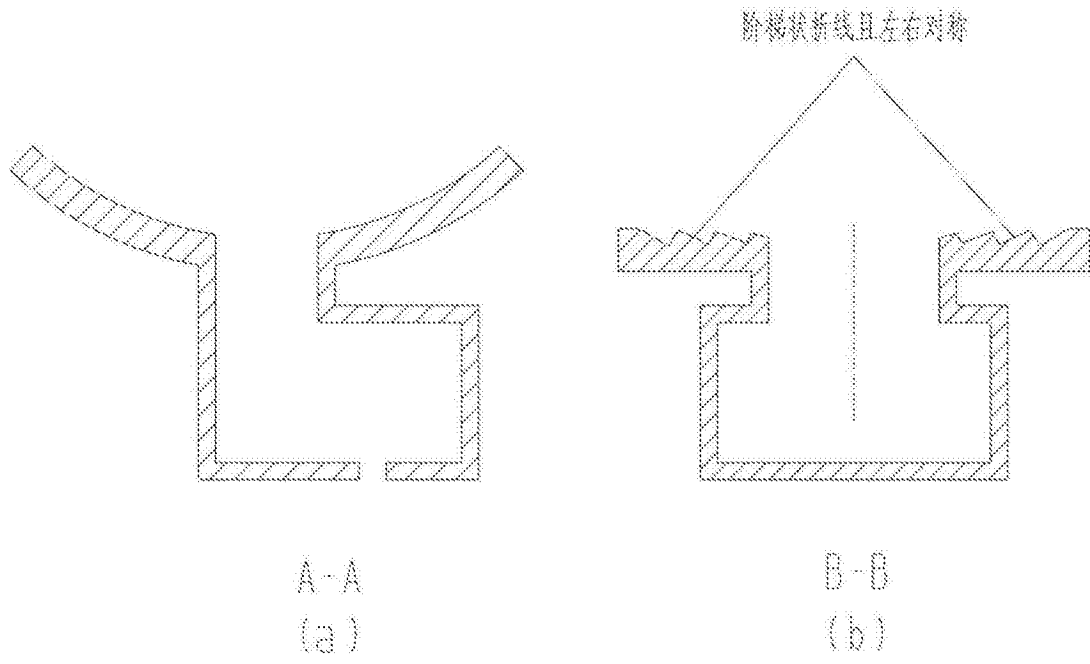


图4B

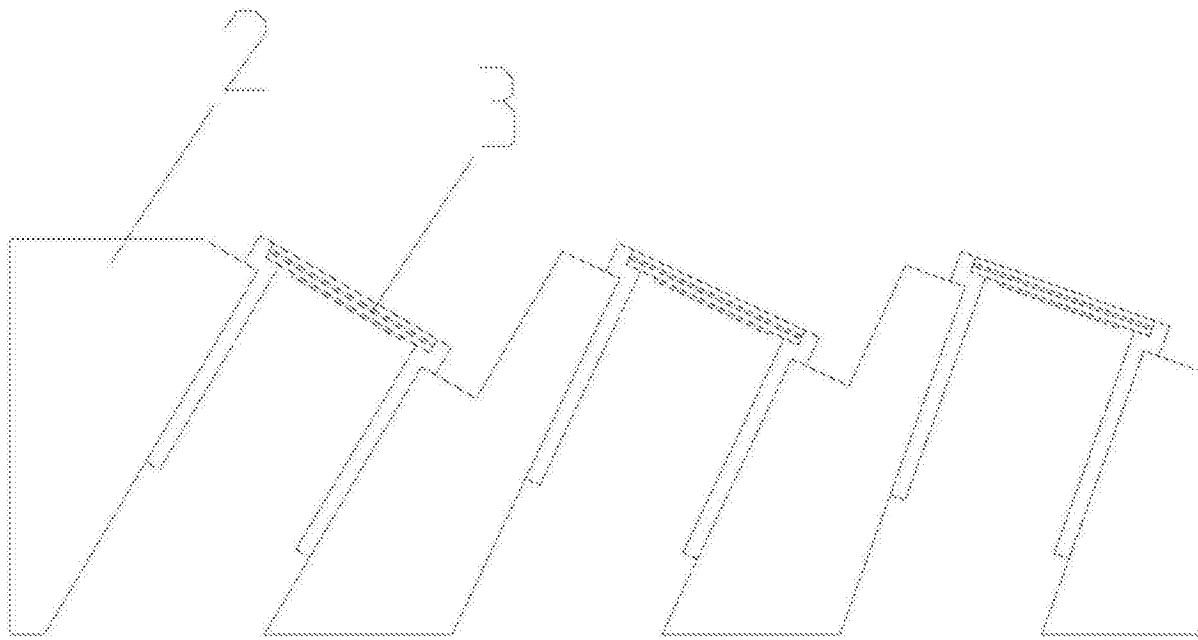


图4C

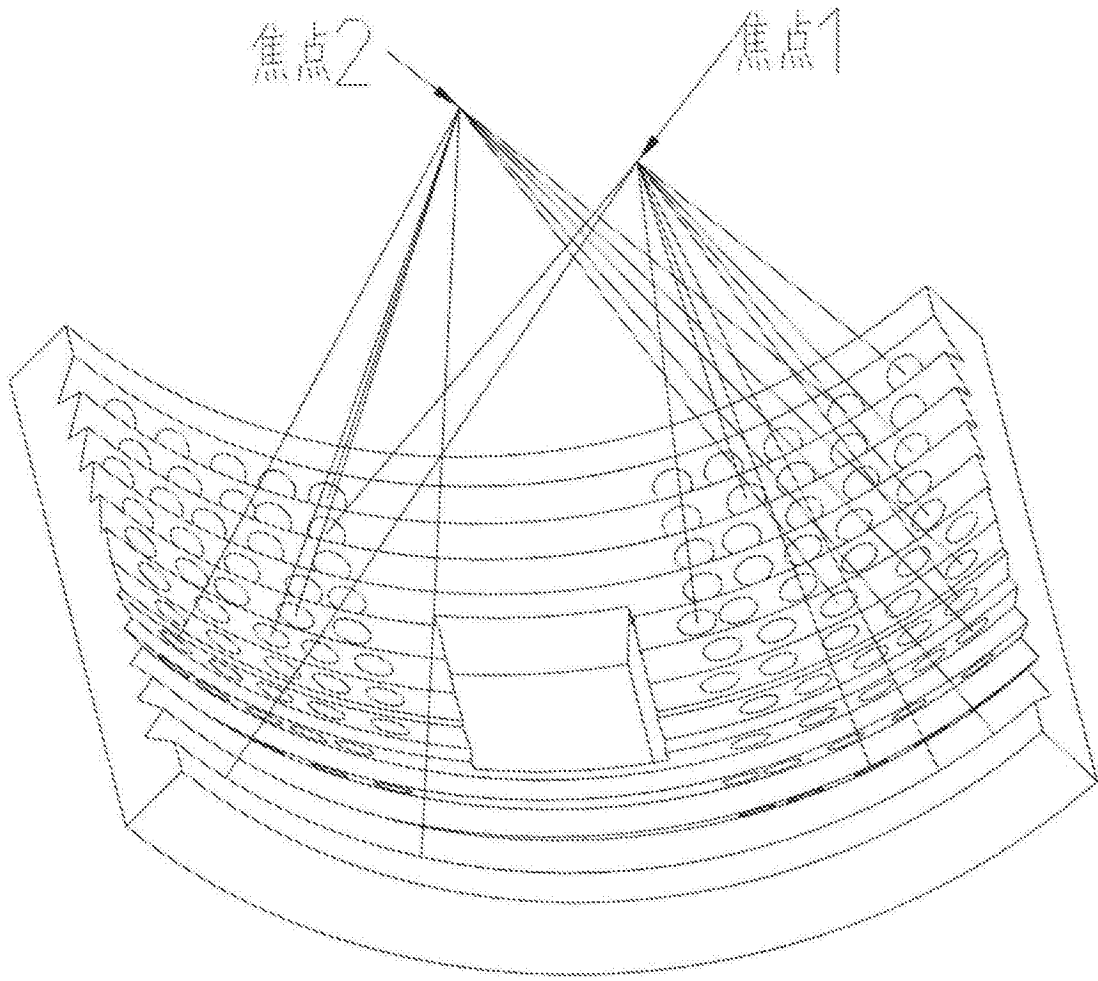


图4D

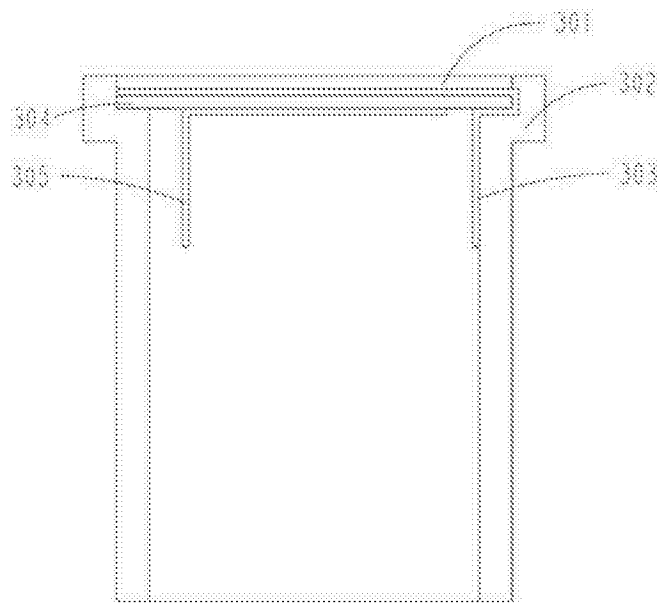


图5

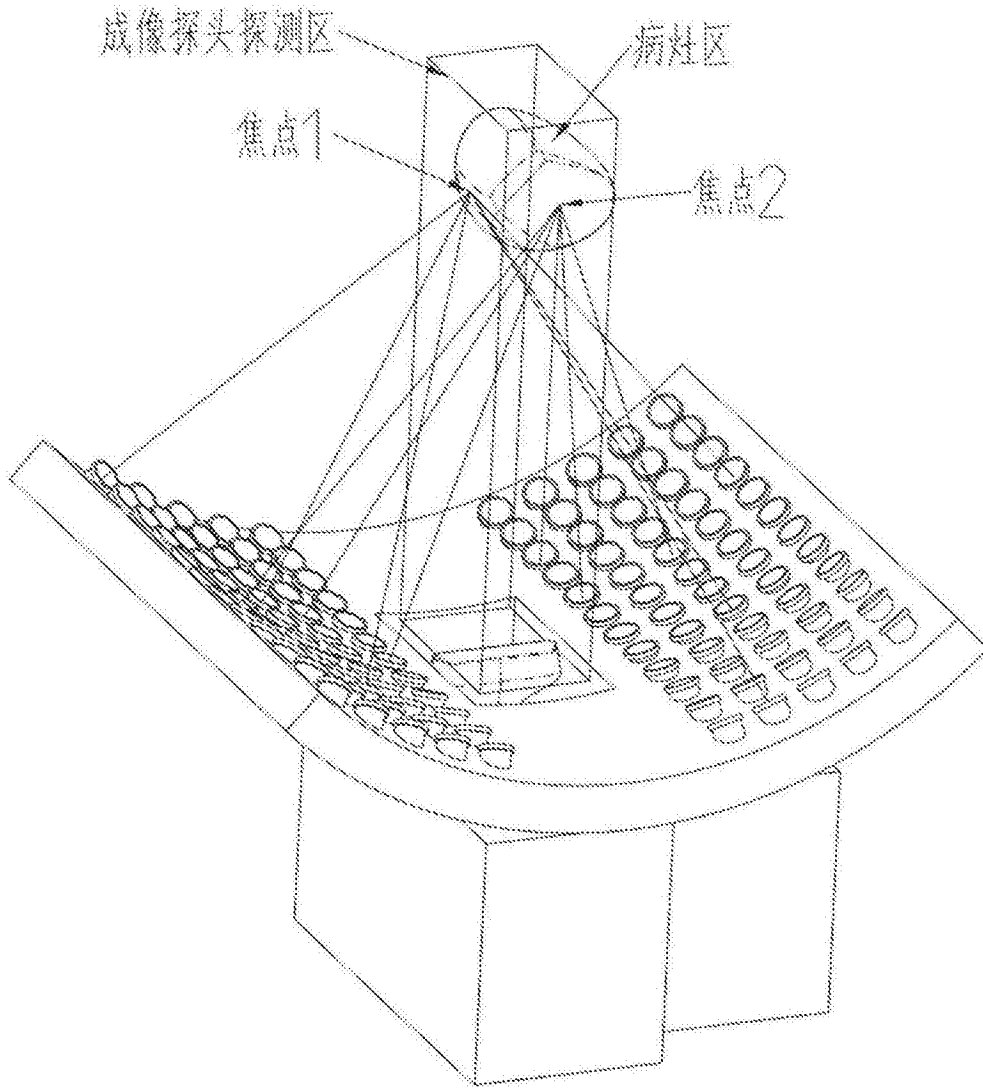


图6

专利名称(译)	一种带中心平移成像探头的多发射单元阵列分布式功率超声装置		
公开(公告)号	CN106975165A	公开(公告)日	2017-07-25
申请号	CN201710256199.8	申请日	2017-04-19
[标]申请(专利权)人(译)	南京广慈医疗科技有限公司		
申请(专利权)人(译)	南京广慈医疗科技有限公司		
当前申请(专利权)人(译)	南京广慈医疗科技有限公司		
[标]发明人	孔祥清 薛洪惠 杨帅 孔有年		
发明人	孔祥清 薛洪惠 杨帅 孔有年		
IPC分类号	A61N7/02 A61B8/00 B23P15/00 B06B1/06		
CPC分类号	A61N7/02 A61B8/4444 A61B8/4483 A61B8/546 A61N2007/0004 B06B1/06 B23P15/00		
代理人(译)	许轲 夏平		
外部链接	Espacenet SIPO		

摘要(译)

本发明公开了一种带中心平移成像探头的多发射单元阵列分布式功率超声装置，其特征在于包括水囊、支撑结构件、换能器、超声成像探头和耦合剂，所述支撑结构件的四周设有作为防水全包结构件的水囊，所述水囊与支撑结构件之间的空隙充满耦合剂，所述支撑结构件的上表面为曲面，曲面上分布有柱形通孔，柱形通孔呈倾斜状，其中心轴线指向支撑结构件的内侧指定位置，换能器通过防水胶水密封在该柱形通孔内，所述支撑结构件的中心位置设有矩形通孔，并且在该矩形通孔内放置有所述超声成像探头。本发明支撑结构内嵌方向可调的换能器，一方面弧形结构可更好贴合人体，另一方面方向可调拉近成像探头与人体距离，有利于超声成像。

