



(12) 发明专利申请

(10) 申请公布号 CN 105232083 A

(43) 申请公布日 2016. 01. 13

(21) 申请号 201510702440. 6

(22) 申请日 2015. 10. 23

(71) 申请人 古啸宇

地址 241000 安徽省芜湖市镜湖区泗水园东巷 50 号 3 户

(72) 发明人 古啸宇

(51) Int. Cl.

A61B 8/00(2006. 01)

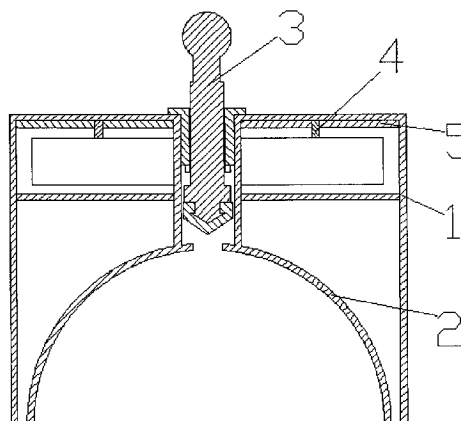
权利要求书1页 说明书2页 附图2页

(54) 发明名称

一种乳腺诊断超声探头

(57) 摘要

本发明涉及一种乳腺诊断超声探头,包括探头本体,所述探头本体下方设有向内凹与乳腺相匹配的半球体;在该探头本体上方设有用于将半球体内抽真空的负压吸附装置;所述半球体上方设置装有数排压电晶子的轨道;所述轨道在一电机的带动下可沿着半球体做环形转动。本发明使用时半球体贴靠在乳腺上,通过负压吸附装置将其内部的抽真空,使得乳腺组织表面皮肤可以紧贴在半球体表面,使得超声传导良好;压电晶子在电机、轨道的带动下沿着半球体做环形转动,使其呈现完整清晰乳房组织超声影像,提高了病变检出率、检查效率,操作简单,易于普及。



1. 一种乳腺诊断超声探头,包括探头本体,其特征在于:所述探头本体下方设有向内凹与乳腺相匹配的半球体;在该探头本体上方设有用于将半球体内抽真空的负压吸附装置;所述半球体上方设置装有数排压电晶子的轨道;所述轨道在一电机的带动下可沿着半球体做环形转动。

2. 根据权利要求 1 所述的乳腺诊断超声探头,其特征在于:所述压电晶子设置有三排,相邻两排之间的压电晶子错位 $1/3$ 个压电晶体体积安装。

一种乳腺诊断超声探头

技术领域

[0001] 本发明涉及一种超声探头,具体涉及一种乳腺诊断超声探头。

背景技术

[0002] 作为乳腺癌筛查的重要检查方案,乳腺超声 (breast ultrasound, BUS) 凭借其经济、简单、无创、清晰和可重复操作等特性以及对于乳腺疾病较高的敏感性和特异性一直备受人们关注。BUS 不仅可以有效鉴别乳腺囊 / 实性病变,而且是常规乳腺 X 线摄影 (mammography, MG) 的重要辅助检查手段,有效弥补了 MG 对于致密型乳腺组织的敏感性降低的劣势。Uchida 等报道的 9082 例日本乳腺癌筛查数据显示 :BUS 可进一步检出 15% MG 漏诊的乳腺癌。因此将超声应用于常规女性乳腺体检及乳腺癌筛查中能早期发现大部分乳腺疾病,可以实现对良性病变早期诊断,早期治疗,对可疑恶性病变进行长期监测,早期干预治疗,对降低乳腺癌的发病率,提高患者生存率有至关重要的作用。

[0003] 但是目前传统手持探头的超声仪,由于缺乏统一的操作标准,对操作者的经验要求较高,易受主观因素影响,空间分辨率相对不足,贮存的信息量少,从而限制了其在大规模乳腺体检及筛查中的应用。

[0004] 近年以西门子 Acuson S2000 设备为代表的自动乳腺全容积成像 (automated breast volume scanner, ABVS) 作为一种全新的成像技术,为临床乳腺疾病的诊断提供了更为规范、标准、灵敏的乳腺超声检查模式,其在乳腺疾病的早期诊断价值已被业界所认同,但是由于其受探头设计限制,扫描区域有限,在大范围检测时需要多次扫描,增加了扫描时间,效率有限 ;整体设备昂贵,维护成本高,这些因素均阻碍了其在大规模乳腺疾病筛查中的推广。结合中国人口大国的基本国情,医疗资源分配相对不足,城市与农村存在一定差距,所以中国女性乳腺大规模筛查的覆盖范围及效率无法得到充分保障。

发明内容

[0005] 本发明目的是为了克服现有技术的不足而提供一种提高了病变检出率、检查效率,操作简单,易于普及的乳腺诊断超声探头。

[0006] 为达到上述目的,本发明采用的技术方案是 :一种乳腺诊断超声探头,包括探头本体,所述探头本体下方设有向内凹与乳腺相匹配的半球体 ;在该探头本体上方设有用于将半球体内抽真空的负压吸附装置 ;所述半球体上方设置装有数排压电晶子的轨道 ;所述轨道在一电机的带动下可沿着半球体做环形转动。

[0007] 作为本发明进一步改进的,所述压电晶子设置有三排,相邻两排之间的压电晶子错位 $1/3$ 个压电晶体体积安装。

[0008] 由于上述技术方案的运用,本发明与现有技术相比具有下列优点 :

[0009] 本发明的乳腺诊断超声探头,使用时半球体贴靠在乳腺上,通过负压吸附装置将其内部的抽真空,使得乳腺组织表面皮肤可以紧贴在半球体表面,使得超声传导良好 ;压电晶子在电机、轨道的带动下沿着半球体做环形转动,使其呈现完整清晰乳房组织超声影像,

提高了病变检出率、检查效率,操作简单,易于普及。

附图说明

- [0010] 下面结合附图对本发明技术方案作进一步说明：
[0011] 附图 1 为本发明的乳腺诊断超声探头的结构示意图；
[0012] 附图 2 为本发明的乳腺诊断超声探头的俯视结构示意图。

具体实施方式

- [0013] 下面结合附图及具体实施例对本发明作进一步的详细说明。
[0014] 如附图 1 所示的为本发明所述的一种乳腺诊断超声探头,包括探头本体 1,所述探头本体 1 下方设有向内凹与乳腺相匹配的半球体 2;在该探头本体 1 上方设有用于将半球体 2 内抽真空的负压吸附装置 3;所述半球体 2 上方设置装有数排压电晶体子 4 的轨道 5;所述轨道 5 在一电机 6 的带动下可沿着半球体 2 做环形转动。
[0015] 所述压电晶体子 4 设置有三排,相邻两排之间的压电晶体子 4 错位 $1/3$ 个压电晶体体积安装,扫描时用电子开关切换各个探头进行扫描;以增加扫描分辨率。
[0016] 使用时半球体 2 贴靠在乳腺上,通过负压吸附装置 3 将其内部的抽真空,使得乳腺组织表面皮肤可以紧贴在半球体 2 表面,使得超声传导良好;压电晶体子 4 在电机 6、轨道 5 的带动下沿着半球体 2 做环形转动,使其呈现完整清晰乳房组织超声影像,提高了病变检出率、检查效率,操作简单,易于普及。
[0017] 以上仅是本发明的具体应用范例,对本发明的保护范围不构成任何限制。凡采用等同变换或者等效替换而形成的技术方案,均落在本发明权利保护范围之内。

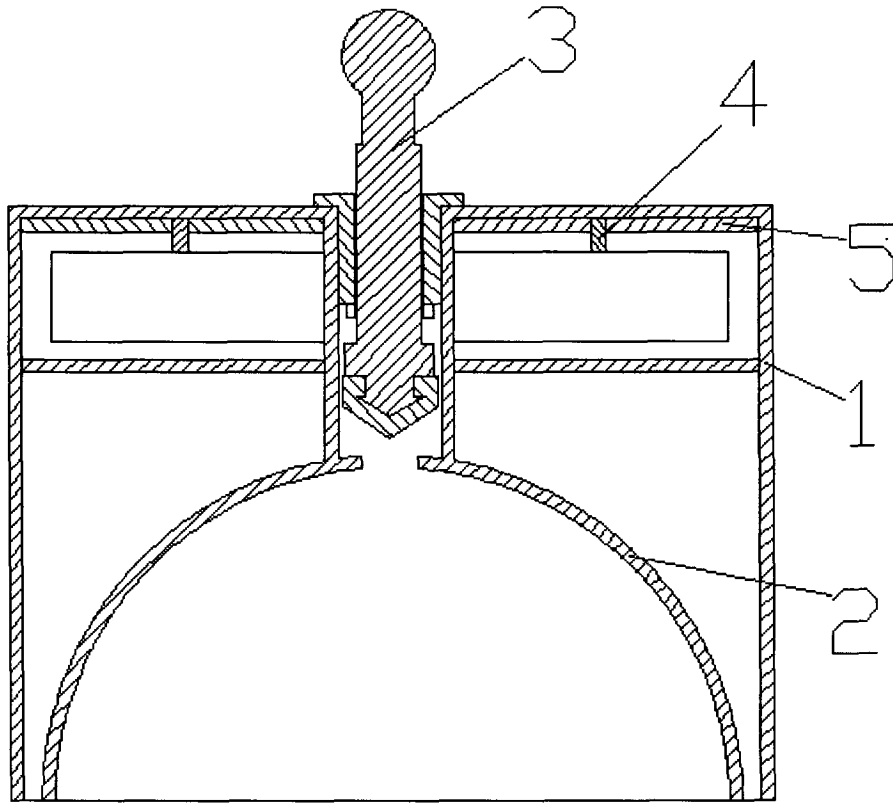


图 1

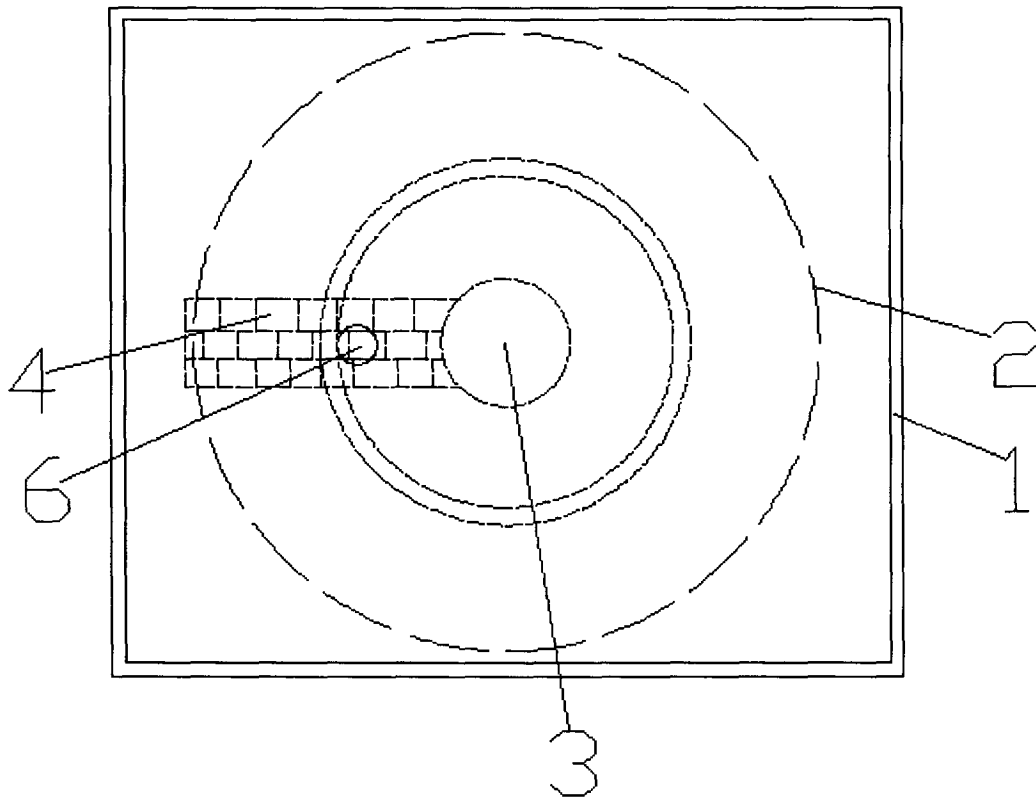


图 2

专利名称(译)	一种乳腺诊断超声探头		
公开(公告)号	CN105232083A	公开(公告)日	2016-01-13
申请号	CN201510702440.6	申请日	2015-10-23
[标]发明人	古啸宇		
发明人	古啸宇		
IPC分类号	A61B8/00		
外部链接	Espacenet SIPO		

摘要(译)

本发明涉及一种乳腺诊断超声探头，包括探头本体，所述探头本体下方设有向内凹与乳腺相匹配的半球体；在该探头本体上方设有用于将半球体内抽真空的负压吸附装置；所述半球体上方设置装有数排压电晶子的轨道；所述轨道在一电机的带动下可沿着半球体做环形转动。本发明使用时半球体贴靠在乳腺上，通过负压吸附装置将其内部的抽真空，使得乳腺组织表面皮肤可以紧贴在半球体表面，使得超声传导良好；压电晶子在电机、轨道的带动下沿着半球体做环形转动，使其呈现完整清晰乳房组织超声影像，提高了病变检出率、检查效率，操作简单，易于普及。

