



(12) 发明专利申请

(10) 申请公布号 CN 103876782 A

(43) 申请公布日 2014. 06. 25

(21) 申请号 201410070242. 8

(22) 申请日 2014. 02. 27

(71) 申请人 浙江大学

地址 310027 浙江省杭州市西湖区浙大路  
38 号

(72) 发明人 居冰峰 孙安玉 杜慧林 白小龙  
孙泽青 黄元

(74) 专利代理机构 杭州求是专利事务所有限公  
司 33200

代理人 杜军

(51) Int. Cl.

A61B 8/08 (2006. 01)

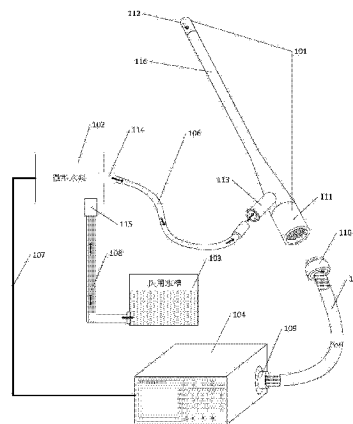
权利要求书2页 说明书5页 附图4页

(54) 发明名称

一种用于薄层材料定征的小型超声测量系统

(57) 摘要

本发明公开了一种用于薄层材料定征的小型超声测量系统。本发明包括管式结构的探头装置、微型水泵、医用水槽和主控系统。微型水泵通过软管与医用水槽相连接；微型水泵的泵出口通过软管与管式结构的探头装置中的耦合剂管路接口相连；管式结构的探头装置包括主管体、可拆卸喷头、电气适配接口和耦合剂管路接口；主控系统包括超声发射/接收器、高频信号采集器、单轴运动控制器、超声测距模块、电机驱动模块、嵌入式控制器和显示屏。本发明利用较细的管状结构实现对狭小腔体内部材料的超声检测；利用单轴精密运动装置实现点聚焦超声探头的自动聚焦功能；利用高频测距超声探头精确记录信号采集的空间位置，便于实现薄层材料定征时所需的数据获取。



1. 一种用于薄层材料定征的小型超声测量系统,其特征在於包括管式结构的探头装置、微型水泵、医用水槽和主控系统;

微型水泵通过软管与医用水槽相连接,软管一端接在医用水槽侧壁上的出口,另一端接在微型水泵的输入口;微型水泵的泵出口通过软管与管式结构的探头装置中的耦合剂管路接口相连;微型水泵将耦合剂从医用水槽泵入管式结构的探头装置,并最终由可拆卸喷头上的喷口喷出;

管式结构的探头装置包括主管体、可拆卸喷头、电气适配接口和耦合剂管路接口;主管体内部设置有耦合剂管路、单轴精密运动装置、点聚焦超声探头、高频超声测距探头、测距用声反射镜、密封卡盘及线缆内管;单轴精密运动装置沿主管体轴线方向运动,其运动轴的穿过密封卡盘的主轴孔位后,与点聚焦超声探头相连接;使得点聚焦超声探头能沿主管体轴线方向;测距用声反射镜安装在单轴精密运动装置的运动端;测距用声反射镜位于单轴精密运动装置的一侧,且与高频超声测距探头位于同一侧;高频超声测距探头设置在主管体内,固定在主管体内的密封卡盘的探头卡孔上,并与主管体相对静止;高频超声测距探头所发射声束传播方向与主管体轴线方向平行,并垂直于测距用声反射镜镜面;密封卡盘通过卡孔设置在主管体的内壁上;线缆内管通过卡盘固定在主管体内部,且线缆内管内部设置有单轴精密运动装置的控制线缆、点聚焦超声探头的信号线、高频超声测距探头的信号线;

可拆卸喷头呈管装,其头部为半球形,且其管侧壁具有喷口;可拆卸喷头内设置有定征用声反射镜,定征用声反射镜镜面法线与可拆卸喷头管状部分的轴线呈 45 度角;喷口中心点与可拆卸喷头管状部分的轴线组成的平面,与定征用声反射镜镜面垂直;

主管体与可拆卸喷头之间采用螺纹结构连接,主管体末端具有外螺纹,可拆卸喷头管状部分具有与该外螺纹匹配的内螺纹;主管体与可拆卸喷头连接后,点聚焦超声探头的运动方向与定征用声反射镜镜面法线方向之间的夹角为 45 度;点聚焦超声探头发射的聚焦声束经定征用声反射镜反射后,聚焦声束以主管体径向方向为中心线传播,并从可拆卸喷头的喷口射出;经待测材料反射的回波声束由可拆卸喷头的喷口进入主管体内,并经过定征用声反射镜反射回到点聚焦超声探头;密封卡盘与可拆卸喷头形成空腔;耦合剂管路盘绕在线缆内管上,其出口端部固定在密封卡盘的管路孔位上,且耦合剂管路的出口端部在密封卡盘与可拆卸喷头形成的空腔内;

主控系统包括超声发射/接收器、高频信号采集器、单轴运动控制器、超声测距模块、电机驱动模块、嵌入式控制器和显示屏;其中,超声发射/接收器用于控制点聚焦超声探头的超声发射和回波信号接收,并对回波信号调理放大;高频信号采集器用于将调理放大后的回波信号数字采样,并传送至嵌入式控制器;单轴运动控制器用于驱动和控制单轴精密运动装置的精确运动;超声测距模块控制高频超声测距探头发射和接收高频超声,测量单轴精密运动装置的运动位移,并将该运动位移的信息传送到嵌入式控制器;超声发射/接收器、单轴运动控制器、超声测距模块的通信线路集中于接线端子,接线端子通过线缆和电气适配器与管式结构的探头装置的电气适配接口相连,具体的:线缆的一端与接线端子相连,另一端与电气适配器相连,电气适配器与管式结构的探头装置的电气适配接口相连;在管式结构的探头装置内部,单轴精密运动装置的控制线缆、点聚焦超声探头的信号线、高频超声测距探头的信号线集中连接到电气适配接口;电机驱动模块用于驱动微型水泵,电机

驱动模块由驱动接口经电机驱动线缆与微型水泵相连,显示屏则负责测量参数和测量过程的控制交互以及测量结果的显示。

2. 如权利要求 1 所述的一种用于薄层材料定征的小型超声测量系统,其特征在于:

微型水泵将医用水槽内的耦合剂通过耦合剂管路接口泵送进管式结构的探头装置内的耦合剂管路,并由耦合剂管路的出口端部进入密封卡盘与可拆卸喷头形成的空腔,在该空腔充盈后,最终由可拆卸喷头上的喷口喷出,进而到达待测材料表面。

## 一种用于薄层材料定征的小型超声测量系统

### 技术领域

[0001] 本发明涉及超声测量领域,特别涉及一种用于薄层材料定征的小型超声测量系统。

### 背景技术

[0002] 骨关节炎是一种常见的关节疾病,严重影响病人的生活质量。现代医学证实骨关节炎中最重要的一个变化就是软骨退化。目前用于诊断软骨病变的主要手段是采用 X 射线成像,但这种方法只能用于晚期病变的诊断。鼻腔炎症、口腔炎症等疾病诊断的标准化要求对于组织病变进行更具数理性的描述,这就需要对于腔体内炎症部位肿大程度、肿胀类型进行定量分析。随着超声医学的进步,尤其是近年来超声组织定征技术的进步,利用超声波进行组织病变的诊断成为研究的热点。

[0003] 另一方面,在高频超声精确测量领域,在一些管体或腔体结构内部材料的检测环节,大多采用超声外部入射的测量手段,由于高频超声的衰减与传播深度有关,内壁材料的损伤信号因为信号衰减可能被噪声所淹没。但从腔体内部测量却碍于测量装置的尺寸过大或无耦合物质搭载声波而无法完成。因此,需要管式结构的探测装置来完成腔体内壁材料的精确定征。

[0004] 目前,许多科研单位都在研发利用点聚焦超声探头进行薄层材料定征的相关技术。浙江大学的居冰峰、白小龙等在专利 201210530937.0、201210042497.4、201310121229.6 中详细介绍了点聚焦探头用于薄层材料定征的相关方法,但其所提技术均要求探头超声声束轴线垂直于待测材料表面,无法突破上述问题。因此,需要一种小型的超声测量装置实现腔体内壁材料的定征。

### 发明内容

[0005] 本发明的目的是针对现有技术的不足,是提供一种用于薄层材料定征的小型超声测量系统。

[0006] 一种用于薄层材料定征的小型超声测量系统,包括管式结构的探头装置、微型水泵、医用水槽和主控系统;

微型水泵通过软管与医用水槽相连接,软管一端接在医用水槽侧壁上的出口,另一端接在微型水泵的输入口;微型水泵的泵出口通过软管与管式结构的探头装置中的耦合剂管路接口相连;微型水泵将耦合剂从医用水槽泵入管式结构的探头装置,并最终由可拆卸喷头上的喷口喷出;

管式结构的探头装置包括主管体、可拆卸喷头、电气适配接口和耦合剂管路接口;主管体内部设置有耦合剂管路、单轴精密运动装置、点聚焦超声探头、高频超声测距探头、测距用声反射镜、密封卡盘及线缆内管;单轴精密运动装置沿主管体轴线方向运动,其运动轴的穿过密封卡盘的主轴孔位后,与点聚焦超声探头相连接;使得点聚焦超声探头能沿主管体轴线方向;测距用声反射镜安装在单轴精密运动装置的运动端;测距用声反射镜位于单轴

精密运动装置的一侧,且与高频超声测距探头位于同一侧;高频超声测距探头设置在主管体内,固定在主管体内的密封卡盘的探头卡孔上,并与主管体相对静止;高频超声测距探头所发射声束传播方向与主管体轴线方向平行,并垂直于测距用声反射镜镜面;密封卡盘通过卡孔设置在主管体的内壁上;线缆内管通过卡盘固定在主管体内部,且线缆内管内部设置有单轴精密运动装置的控制线缆、点聚焦超声探头的信号线、高频超声测距探头的信号线;

可拆卸喷头呈管装,其头部为半球形,且其管侧壁具有喷口;可拆卸喷头内设置有定征用声反射镜,定征用声反射镜镜面法线与可拆卸喷头管状部分的轴线呈 45 度角;喷口中心点与可拆卸喷头管状部分的轴线组成的平面,与定征用声反射镜镜面垂直;

主管体与可拆卸喷头之间采用螺纹结构连接,主管体末端具有外螺纹,可拆卸喷头管状部分具有与该外螺纹匹配的内螺纹;主管体与可拆卸喷头连接后,点聚焦超声探头的运动方向与定征用声反射镜镜面法线方向之间的夹角为 45 度;点聚焦超声探头发射的聚焦声束经定征用声反射镜反射后,聚焦声束以主管体径向方向为中心线传播,并从可拆卸喷头的喷口射出;经待测材料反射的回波声束由可拆卸喷头的喷口进入主管体内,并经过定征用声反射镜反射回到点聚焦超声探头;密封卡盘与可拆卸喷头形成空腔;耦合剂管路盘绕在线缆内管上,其出口端部固定在密封卡盘的管路孔位上,且耦合剂管路的出口端部在密封卡盘与可拆卸喷头形成的空腔内;

主控系统包括超声发射/接收器、高频信号采集器、单轴运动控制器、超声测距模块、电机驱动模块、嵌入式控制器和显示屏;其中,超声发射/接收器用于控制点聚焦超声探头的超声发射和回波信号接收,并对回波信号调理放大;高频信号采集器用于将调理放大后的回波信号数字采样,并传送至嵌入式控制器;单轴运动控制器用于驱动和控制单轴精密运动装置的精确运动;超声测距模块控制高频超声测距探头发射和接收高频超声,测量单轴精密运动装置的运动位移,并将该运动位移的信息传送到嵌入式控制器;超声发射/接收器、单轴运动控制器、超声测距模块的通信线路集中于接线端子,接线端子通过线缆和电气适配器与管式结构的探头装置的电气适配接口相连,具体的:线缆的一端与接线端子相连,另一端与电气适配器相连,电气适配器与管式结构的探头装置的电气适配接口相连;在管式结构的探头装置内部,单轴精密运动装置的控制线缆、点聚焦超声探头的信号线、高频超声测距探头的信号线集中连接到电气适配接口;电机驱动模块用于驱动微型水泵,电机驱动模块由驱动接口经电机驱动线缆与微型水泵相连,显示屏则负责测量参数和测量过程的控制交互以及测量结果的显示。

[0007] 微型水泵将医用水槽内的耦合剂通过耦合剂管路接口泵送进管式结构的探头装置内的耦合剂管路,并由耦合剂管路的出口端部进入密封卡盘与可拆卸喷头形成的空腔,在该空腔充盈后,最终由可拆卸喷头上的喷口喷出,进而到达待测材料表面。

[0008] 所述管式结构的探头装置的主管体和可拆卸喷头的管壁由耐腐蚀的医用金属材料或耐腐蚀的医用高分子材料制成,对人体无毒、无刺激性。

[0009] 本发明的有益效果是:

本发明利用定征用声反射镜实现聚焦声束的传播方向调整,从而实现利用较细的管状结构实现对狭小腔体内部材料的超声检测;利用单轴精密运动装置实现点聚焦超声探头的自动聚焦功能;利用高频测距超声探头精确记录信号采集的空间位置,便于实现薄层材料

定征时所需的  $V(z, t)$  数据获取。

## 附图说明

- [0010] 图 1 是本发明结构示意图；  
图 2 是本发明管式结构的探头装置结构示意图；  
图 3 是本发明可拆卸喷头结构布局示意图；  
图 4 是本发明密封卡盘结构布局示意图；  
图 5 是本发明主控系统的结构组成图；  
图 6 是本发明实在人体膝关节中的测量应用图。

## 具体实施方式

[0011] 下面将结合本发明实施例的附图,对实施例中的技术方案进行清楚、完整地描述。显然,所描述的实施例仅仅是一部分的实施例,而不是全部的实施例。基于本发明的实施例,本领域技术人员在没有做出创造性劳动前提下所获得的所有其他实施例,都属于本发明保护的范围。

[0012] 如图 1 所示,一种用于薄层材料定征的小型超声测量系统,包括管式结构的探头装置 101、微型水泵 102、医用水槽 103 和主控系统 104。

[0013] 微型水泵 102 通过软管与医用水槽 103 相连接,软管 108 一端接在医用水槽 103 侧壁上的出口,另一端接在微型水泵 102 的输入口 115;微型水泵 102 的泵出口 114 通过软管 106 与管式结构的探头装置 101 中的耦合剂管路接口 113 相连。微型水泵 102 将耦合剂(医学应用一般使用 0.9% 的生理盐水)从医用水槽 103 泵入管式结构的探头装置 101,并最终由可拆卸喷头 112 上的喷口 208 喷出。

[0014] 如图 1 和图 2 所示,管式结构的探头装置 101 包括主管体 116、可拆卸喷头 112、电气适配接口 111 和耦合剂管路接口 113。

[0015] 主管体 116 内部设置有耦合剂管路 201、单轴精密运动装置 202、点聚焦超声探头 203、高频超声测距探头 204、测距用声反射镜 205、密封卡盘 206 及线缆内管 207。单轴精密运动装置 202 沿主管体 116 轴线方向运动,其运动轴的穿过密封卡盘 206 的主轴孔位 401 后,与点聚焦超声探头 203 相连接;使得点聚焦超声探头 203 能沿主管体 116 轴线方向;如图 2 和图 4 所示,测距用声反射镜 205 安装在单轴精密运动装置 202 的运动端,或通过夹具 213 设置在点聚焦超声探头 203 的柱体上,使得测距用声反射镜 205 位于单轴精密运动装置 202 的一侧,且与高频超声测距探头 204 位于同一侧;高频超声测距探头 204 设置在主管体 116 内,固定在主管体 116 内的密封卡盘 206 的探头卡孔 403 上,并与主管体 116 相对静止;高频超声测距探头 204 所发射声束传播方向与主管体 116 轴线方向平行,并垂直于测距用声反射镜 205 镜面;密封卡盘 206 通过卡孔 404 设置在主管体 116 的内壁上。线缆内管 207 通过卡盘固定在主管体 116 内部,且线缆内管 207 内部设置有单轴精密运动装置 202 的控制线缆 212、点聚焦超声探头 203 的信号线 210、高频超声测距探头 204 的信号线 211;

如图 3 所示,可拆卸喷头 112 呈管装,其头部为半球形,且其管侧壁具有喷口 208;可拆卸喷头 112 内设置有定征用声反射镜 209,定征用声反射镜 209 镜面法线 302 与可拆卸喷头管状部分的轴线 301 呈 45 度角;喷口 208 中心点 303 与可拆卸喷头 112 管状部分的轴线

301 组成的平面,与定征用声反射镜 209 镜面垂直。

[0016] 如图 2 和图 3 所示,主管体 116 与可拆卸喷头 112 之间采用螺纹结构连接,主管体 116 末端具有外螺纹,可拆卸喷头 112 管状部分具有与该外螺纹匹配的内螺纹。本发明实施例中,主管体 116 和可拆卸喷头 112 的管壁由耐腐蚀的医用金属材料或耐腐蚀的医用高分子材料制成,对人体无毒、无刺激性。

[0017] 主管体 116 与可拆卸喷头 112 连接后,点聚焦超声探头 203 的运动方向与定征用声反射镜 209 镜面法线方向之间的夹角为 45 度;点聚焦超声探头 203 发射的聚焦声束经定征用声反射镜 209 反射后,聚焦声束以主管体 116 径向方向为中心线传播,并从可拆卸喷头 112 的喷口 208 射出;经待测材料反射的回波声束由可拆卸喷头 112 的喷口 208 进入主管体 116 内,并经过定征用声反射镜 209 反射回到点聚焦超声探头 203。

[0018] 主管体 116 与可拆卸喷头 112 连接后,密封卡盘 206 与可拆卸喷头 112 形成空腔;耦合剂管路 201 盘绕在线缆内管 207 上,其出口端部 214 固定在密封卡盘 206 的管路孔位 402 上,且耦合剂管路 201 的出口端部 214 在密封卡盘 206 与可拆卸喷头 112 形成的空腔内;

微型水泵 102 将医用水槽 103 内的耦合剂通过耦合剂管路接口 113 泵送进管式结构的探头装置 101 内的耦合剂管路 201,并由耦合剂管路 201 的出口端部 214 进入密封卡盘 206 与可拆卸喷头 112 形成的空腔,在该空腔充盈后,最终由可拆卸喷头 112 上的喷口 208 喷出,进而到达待测材料表面。

[0019] 如图 5 所示,主控系统 104 包括超声发射/接收器 506、高频信号采集器 505、单轴运动控制器 507、超声测距模块 508、电机驱动模块 503、嵌入式控制器 502 和显示屏 501 组成。其中,超声发射/接收器 506 用于控制点聚焦超声探头 203 的超声发射和回波信号接收,并对回波信号调理放大;高频信号采集器 505 用于将调理放大后的回波信号数字采样,并传送至嵌入式控制器 502;单轴运动控制器 507 用于驱动和控制单轴精密运动装置 202 的精确运动;超声测距模块 508 控制高频超声测距探头 204 发射和接收高频超声,测量单轴精密运动装置 202 的运动位移,并将该运动位移的信息传送到嵌入式控制器 502;超声发射/接收器 506、单轴运动控制器 507、超声测距模块 508 的通信线路集中于接线端子 109,接线端子 109 通过线缆 105 和电气适配器 110,与管式结构的探头装置 101 的电气适配接口 111 相连,具体的如图 1 所示:线缆 105 的一端与接线端子 109 相连,另一端与电气适配器 110 相连,电气适配器 110 与管式结构的探头装置 101 的电气适配接口 111 相连;

如图 2 所示,在管式结构的探头装置 101 内部,单轴精密运动装置 202 的控制线缆 212、点聚焦超声探头 203 的信号线 210、高频超声测距探头 204 的信号线 211 集中连接到电气适配接口 111。电机驱动模块 503 用于驱动微型水泵 102,电机驱动模块 503 由驱动接口 504 经电机驱动线缆 107 与微型水泵 102 相连。显示屏 501 则负责测量参数和测量过程的控制交互以及测量结果的显示。

[0020] 所述超声发射/接收器 506 的发射脉冲宽度为 10ns ~ 20ms 可调,接收放大器频带宽度大于 200MHz;高频信号采集器 505 可采集峰-峰值为 2V 的信号,最高采样频率大于 500MHz;单轴运动控制器 507 为超声电机驱动控制器或闭环压电陶瓷控制器,高压输出 25V ~ 500V 可调;超声测距模块 508 采用脉冲超声发射模式,发射脉宽 100ns ~ 100ms 可调,发射电压大于 25V;电机驱动模块 503 为直流无刷电机驱动模块,可接旋转编码器输

出信号；嵌入式控制器 502 采用 ARM9+DSP 处理器，最大内存支持 16G，具备定点数和浮点数运算能力，DSP 主频在 400MHz 以上。

[0021] 如图 6 所示，为本发明对人体膝关节中的关节软骨进行医学检查时的相关场景。类似关节内窥镜的应用，检测时需要将 101 管式结构的探头装置的头部由微创口进入关节腔 601；通过对超声回波的分析，引导探头找到关节软骨 602 的位置，矫正探头姿态后完成测量。

[0022] 以上对本发明实施例所提供的一种用于薄层材料定征的小型超声测量系统及应用进行了详细介绍，以上实施例的说明只是用于帮助理解本发明的方法及其思想。对于本领域的技术人员，依据本发明的思想，在具体实施方式及应用范围上均会有所改变。因此，本发明实施例不应理解为对本发明内容的限制。

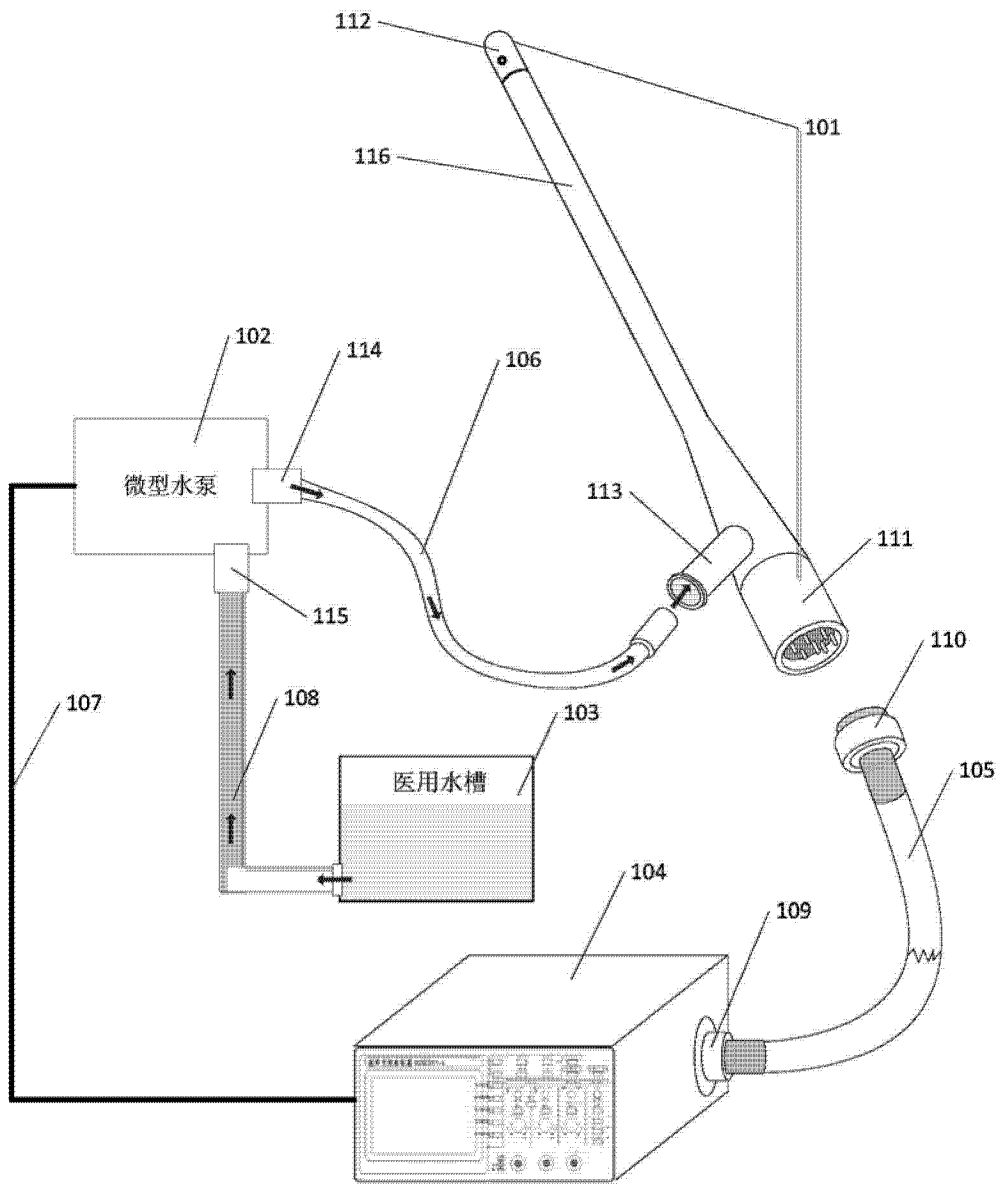


图 1

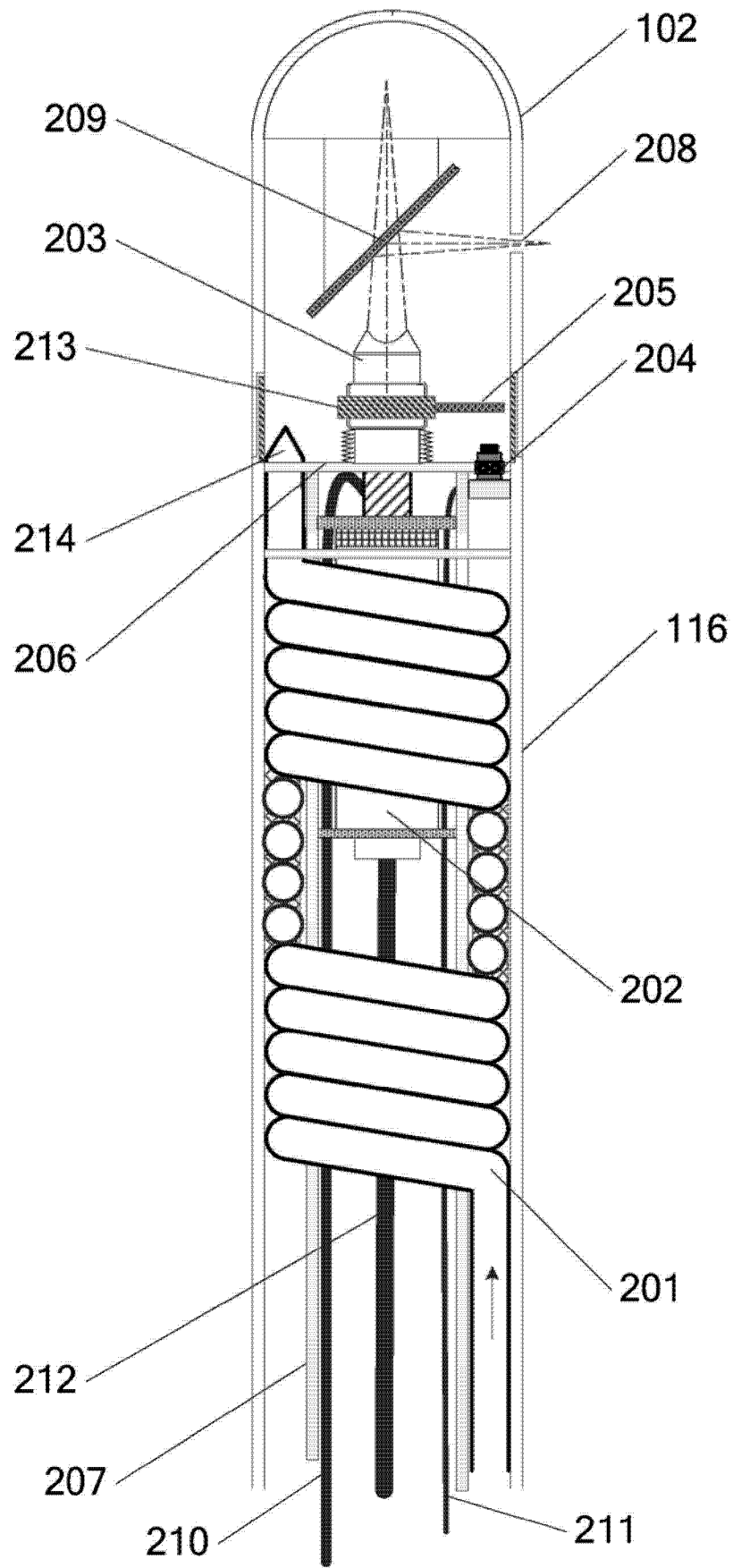


图 2

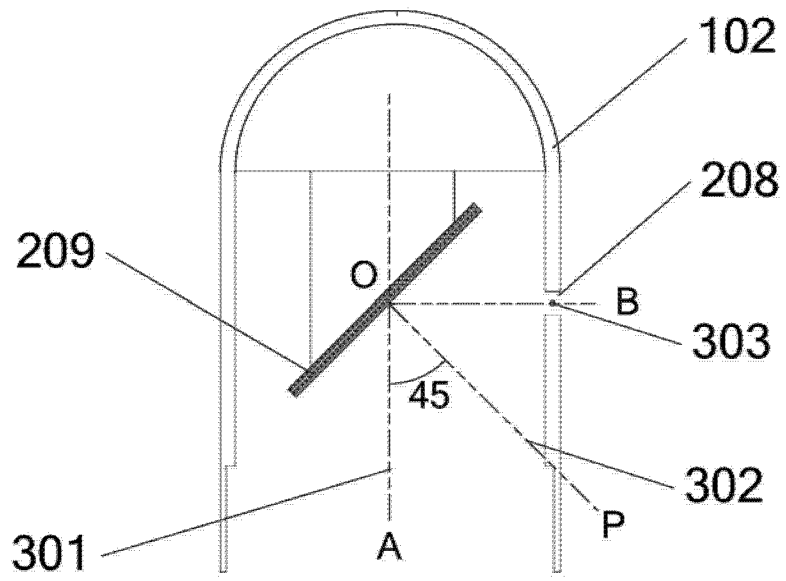


图 3

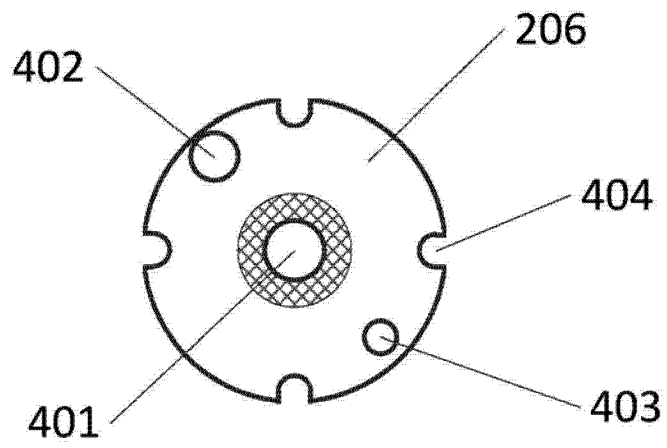


图 4

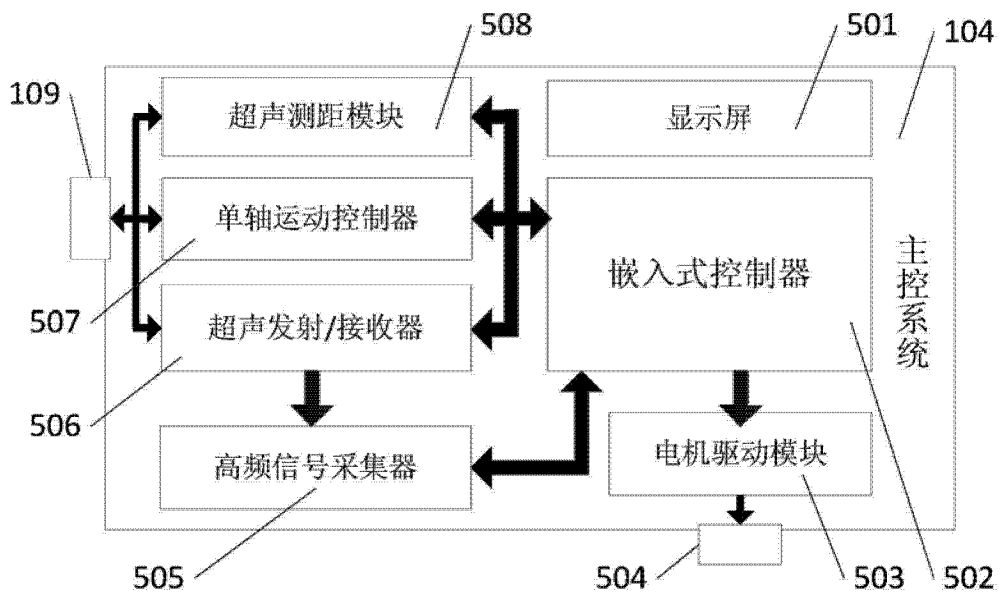


图 5

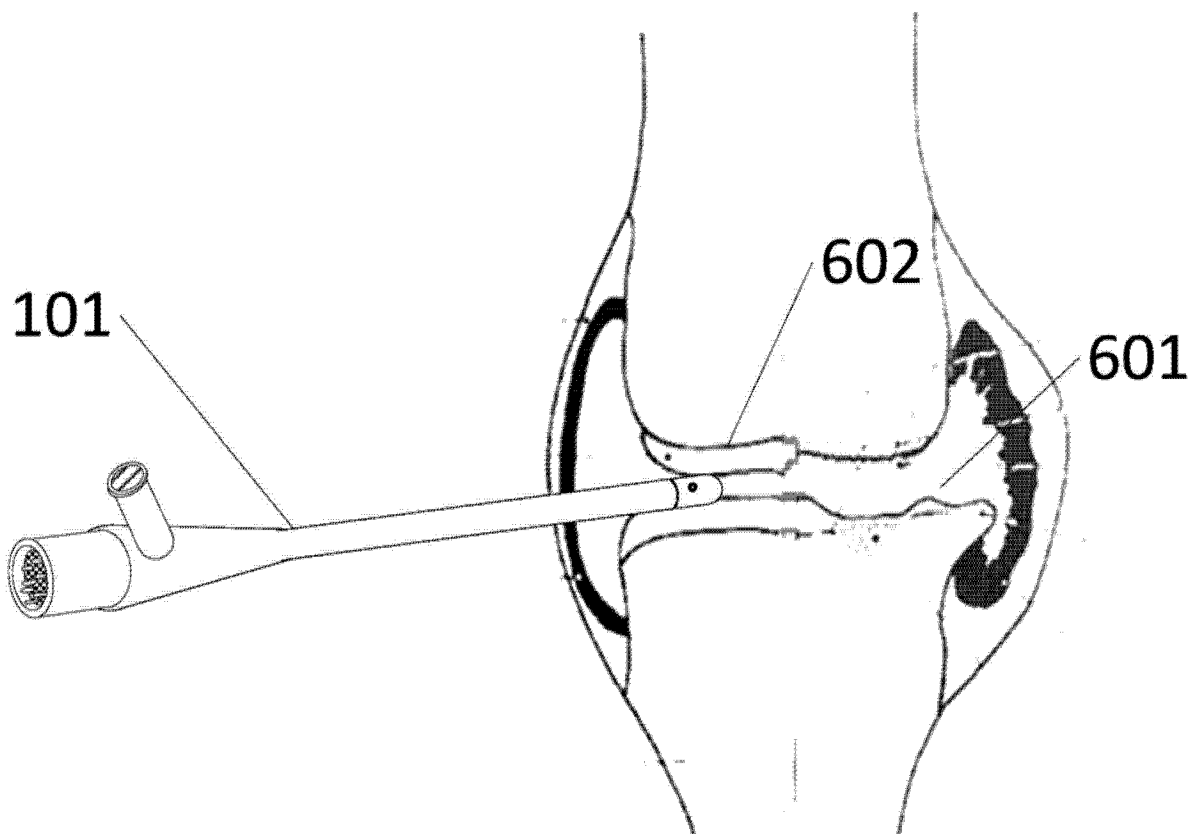


图 6

专利名称(译)	一种用于薄层材料定征的小型超声测量系统		
公开(公告)号	<a href="#">CN103876782A</a>	公开(公告)日	2014-06-25
申请号	CN201410070242.8	申请日	2014-02-27
[标]申请(专利权)人(译)	浙江大学		
申请(专利权)人(译)	浙江大学		
当前申请(专利权)人(译)	浙江大学		
[标]发明人	居冰峰 孙安玉 杜慧林 白小龙 孙泽青 黄元		
发明人	居冰峰 孙安玉 杜慧林 白小龙 孙泽青 黄元		
IPC分类号	A61B8/08		
代理人(译)	杜军		
其他公开文献	CN103876782B		
外部链接	<a href="#">Espacenet</a> <a href="#">SIPO</a>		

摘要(译)

本发明公开了一种用于薄层材料定征的小型超声测量系统。本发明包括管式结构的探头装置、微型水泵、医用水槽和主控系统。微型水泵通过软管与医用水槽相连接；微型水泵的泵出口通过软管与管式结构的探头装置中的耦合剂管路接口相连；管式结构的探头装置包括主管体、可拆卸喷头、电气适配接口和耦合剂管路接口；主控系统包括超声发射/接收器、高频信号采集器、单轴运动控制器、超声测距模块、电机驱动模块、嵌入式控制器和显示屏。本发明利用较细的管状结构实现对狭小腔体内部材料的超声检测；利用单轴精密运动装置实现点聚焦超声探头的自动聚焦功能；利用高频测距超声探头精确记录信号采集的空间位置，便于实现薄层材料定征时所需的数据获取。

