



(12)发明专利

(10)授权公告号 CN 102596051 B

(45)授权公告日 2017.08.18

(21)申请号 201080048631.0

(22)申请日 2010.09.17

(65)同一申请的已公布的文献号
申请公布号 CN 102596051 A

(43)申请公布日 2012.07.18

(30)优先权数据
0956408 2009.09.17 FR

(85)PCT国际申请进入国家阶段日
2012.04.26

(86)PCT国际申请的申请数据
PCT/EP2010/063677 2010.09.17

(87)PCT国际申请的公布数据
W02011/033050 FR 2011.03.24

(73)专利权人 回波检测公司
地址 法国巴黎

(72)发明人 L·桑德林 V·米耶 M·萨索

(74)专利代理机构 北京市金杜律师事务所
11256

代理人 王茂华

(51)Int.Cl.
A61B 8/08(2006.01)

(56)对比文件
US 6013031 A,2000.01.11,
US 6013031 A,2000.01.11,
WO 2008/139245 A1,2008.11.20,
US 2002/0068870 A1,2002.06.06,
EP 1629777 A1,2006.03.01,
US 2008/0129732 A1,2008.06.05,

审查员 谢楠

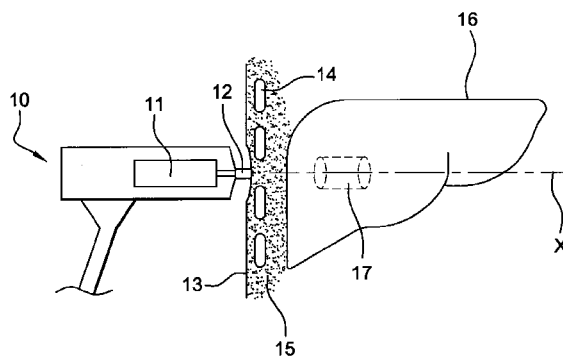
权利要求书1页 说明书8页 附图1页

(54)发明名称

用于测量生物组织的至少一个性质的方法

(57)摘要

本发明涉及一种用于测量生物组织(16)的至少一个性质的方法,包括步骤:与待测量的所述生物组织(16)相对地定位(1)超声换能器(12);在所述生物组织(16)内生成(21)至少一个超声信号;以及获取(22)被所述生物组织(16)反射的至少一个超声信号。所述方法还包括步骤:借助于被所述生物组织(16)反射的所述至少一个超声信号的所述获取(22)来确定(3)所述生物组织(16)的至少一个参数,所述至少一个参数代表所述生物组织(16);将所述生物组织(16)的所述至少一个参数与目标生物组织的至少一个参考参数进行比较(4),以便确认与所述超声换能器相对的所述目标生物组织存在的假设;以及基于所述比较步骤(4)的结果来确定(5)所述生物组织(16)的至少一个性质。该方法可以直接在人类或者动物的领域中使用。



1. 一种用于测量生物组织的超声衰减的方法,包括步骤:

第一步骤,与待测量的所述生物组织肋间空间中相对地定位超声换能器;

第二步骤包括如下子步骤:

在所述生物组织内生成至少一个超声信号;

获取被所述生物组织反射的至少一个超声信号;

同时地,在生成和获取至少一个超声信号之后,在所述生物组织内生成低频弹性波;

第三步骤,借助于被所述生物组织反射的所述至少一个超声信号的所述获取来确定所述生物组织的弹性,所述弹性代表所述生物组织;

第四步骤,将所述生物组织的所述弹性与目标生物组织的参考弹性进行比较,以便确认与所述超声换能器相对的所述目标生物组织存在的假设;所述比较包括:将所确定的弹性的值与所述参考弹性的值进行比较;

由此重复所述第一步骤至所述第四步骤,直到与所述超声换能器相对地定位的所述生物组织的弹性与所述目标生物组织的参考弹性基本上相匹配;

基于从被所述生物组织反射的所述至少一个超声信号的所述获取中提取的数据,来确定所述生物组织的超声衰减,仅在所述所确定的弹性的值与所述参考弹性的值之间的差值的绝对值小于给定阈值时,才执行确定所述超声衰减的步骤。

2. 根据权利要求1所述的方法,其特征在于,所述低频弹性波通过低频弹性波生成器(11)的振动而生成。

3. 根据权利要求1所述的方法,其特征在于,所述低频弹性波通过辐射压力而生成。

4. 根据权利要求1至3中任一项所述的方法,其特征在于,指示器将该第四步骤的比较的结果通知操作者。

5. 一种用于实现根据权利要求1至4中任一项所述的用于测量生物组织(16)的超声衰减的方法的超声换能器(12)。

用于测量生物组织的至少一个性质的方法

技术领域

[0001] 本发明涉及一种用于测量生物组织的至少一个性质的方法。其特别地可应用于人类或者动物组织领域。

背景技术

[0002] 为了确定生物组织的粘弹性质,已知并且通常使用的一种方法是利用脉冲弹性成像(elastography)来测量这些性质,如在例如专利申请号FR 2843290中描述的那样。该文档中公开的方法包括:与表皮相接触地、并且更加具体地与待测量的生物组织相对地放置探测器,该探测器包括超声换能器和低频振动生成器。继而借助于低频振动生成器而在生物组织中生成低频弹性波。同时,在低频弹性波正在传播时经由超声换能器发射和获取超声信号,以使得可以观察暴露于低频弹性波的生物组织的位移。继而在该位移的基础上计算值。

[0003] 这一现有技术的一个缺点包括操作者不能确信地确认超声换能器与待测量的组织相对地定位。因此,有可能通过实现此类方法而获得的值可能不代表操作者试图测量的组织。

[0004] 因为这些值特别地取决于探测器的位置,而该探测器由操作者基于其技术知识而近似地定位,所以操作者的技能和技术经验对于所获得的值具有非常大的影响。因此这些值很大程度上取决于操作者,并且此类过程的实现需要操作者已经获得相当多的在人类或者动物领域中工作的经验。

发明内容

[0005] 因此,更加具体地,本发明的目的是解决上文中描述的方法的缺点。在该上下文中,本发明的目的是提出一种用于测量与操作者希望测量的组织相对应的生物组织的性质的方法。本发明的另一目的是提出一种不依赖于在人类或者动物领域中已经获得大量经验的操作者的、用于测量生物组织的性质的方法。

[0006] 为此,本发明涉及一种用于测量生物组织的至少一个性质的方法,包括步骤:

[0007] -与待测量的生物组织相对地定位超声换能器;

[0008] -在所述生物组织内生成至少一个超声信号;

[0009] -获取由所述生物组织反射的至少一个超声信号;

[0010] -借助于由生物组织反射的至少一个超声信号的所述获取而确定所述生物组织的至少一个参数,所述至少一个参数代表所述生物组织;

[0011] 该方法的特征在于其还包括步骤:

[0012] -将所述生物组织的所述至少一个参数与目标生物组织的至少一个参考参数进行比较,以便确认与所述超声换能器相对的所述目标生物组织存在的假设;

[0013] -基于所述比较步骤的结果来确定所述生物组织的至少一个性质。

[0014] 对于本说明书的其他部分,术语参数应理解为意指与特征相对应或者能够与特征

相对应的可测量值或者可测量值的组合,所述特征在性质上可以是物理的、生理的、粘弹性的或者超声的,或者是诸如生物组织的介质的任何其他特征。为了本发明的目的,参数旨在当与生物组织的参考参数相比较时,确认与超声换能器相对的目标组织存在的假设,生物组织的参考参数可以是根据经验确定的参考值、参考值的范围、参考矩阵或者参考模板,但并不仅限于此。比较还可以包括确定生理现象,诸如检测到或者未能检测到传播通过生物组织的剪切波。对于本说明书的其他部分,术语性质应理解为意指代表诸如生物组织的介质的固有特性的值。该性质可能根据测量而产生,或者其可以通过由一系列参数描述的物理或者生理类型模型来确定。

[0015] 根据前述定义,参数可以由被生物组织反射回的中心超声信号频率组成。相关联的性质例如可以是超声衰减,该超声衰减通过物理模型与生物组织中的中心频率的减弱相关联。

[0016] 一般地,所测量的值可以既是参数又是性质。例如,重量既是通过秤测量的值(参数)又是身体的性质。

[0017] 借助于本发明,在确定生物组织的至少一个性质之前确认目标生物组织的存在,或者,假如至少一个所确定的参数与至少一个相应的参考参数相匹配,在确定生物组织的至少一个性质的同时确认目标生物组织的存在。因此,通过根据本发明的方法所确定的性质有效地与所期望的生物组织的性质相对应。这一特征使得该方法尤其易于由操作者使用,并且为了能够实现根据本发明的方法,操作者不再必需拥有人类或者动物领域的大量知识。

[0018] 除了以上段落中概述的主要特征之外,根据本发明的用于测量生物组织的至少一个性质的方法可以单独地或者以其任何技术上可能的组合而包括选自以下所列举的附加特征的一个或多个附加特征:

[0019] -所述比较步骤包括:将至少一个参数的值与至少一个参考参数的值进行比较,仅在该参数的至少一个值与至少一个参考参数的值之间的差值的绝对值小于给定阈值时,才执行确定至少一个性质的步骤;

[0020] -多个参数被组合到一起,比较步骤包括:将从参数的组合获得的结果与至少一个参考参数进行比较;

[0021] -该方法包括步骤:在生物组织中生成低频弹性波;

[0022] -该低频弹性波由低频弹性波生成器的振动所生成;

[0023] -该低频弹性波通过辐射压力而生成;

[0024] -指示器将该比较步骤的该结果通知操作者;此类指示器可以是位于探测器上或者屏幕上并且能够与该探测器进行通信的视觉指示器,或者其也可以是听觉指示器。

[0025] -基于从由生物组织反射的至少一个超声信号的获取中提取的数据来确定生物组织的所述参数和所述性质;由于这一特征,采用单个测量来确定所述生物组织的代表参数和所述生物组织的性质二者;

[0026] -通过实现弹性成像方法来确定所述生物组织的至少一个性质;

[0027] -至少一个性质是所述生物组织的弹性;

[0028] -至少一个性质是所述生物组织的超声衰减;

[0029] -至少一个参数是所述生物组织的超声参数;

- [0030] -至少一个超声参数是所述生物组织的超声衰减;
- [0031] -至少一个参数是所述生物组织的粘弹性参数;
- [0032] -至少一个粘弹性参数是所述生物组织的弹性;
- [0033] -通过振动弹性成像方法而获得弹性;
- [0034] -至少一个参数是所述生物组织的生理参数。
- [0035] 本发明还涉及根据本发明实现用于测量生物组织的至少一个性质的方法所利用的超声换能器。

附图说明

- [0036] 仅出于非限制性的、示例性的目的,参考附图,本发明的其他特征和优点将在下文提供的本发明的描述中变得明显,在附图中:
- [0037] 图1示出了根据本发明的方法的操作原理的流程图;
- [0038] 图2示出了根据本发明的方法的可能实现示例;
- [0039] 图3示出了根据本发明的超声换能器的示例。

具体实施方式

- [0040] 出于清楚的目的,仅示出了对于本发明的理解所必需的元素,并且这些元素没有按比例示出或者根据任何图解原则示出。
- [0041] 应当注意,低频弹性波例如可以在10Hz至1000Hz之间的范围中。
- [0042] 应当注意,超声波例如可以在从20KHz到1000MHz的范围中。
- [0043] 在非限制性的示例中,在本描述的其余部分中用于示出方法的实现的生物组织是肝脏。
- [0044] 现在将参考图1至图3描述对于实现用于测量生物组织的至少一个性质的方法所必需的步骤。
- [0045] 根据第一步骤1,与生物组织相对地定位超声换能器。
- [0046] 应注意,在非限制性的实施方式中,可以使用各种类型的单元素或者多元素超声换能器。换能器可以是楔型、环型、2D矩阵、线型或者凸阵类型,或者其可以是星阵类型或者任何其他能够发射和接收超声信号的换能器类型。
- [0047] 在肝脏的示例中,以由探测器发射的超声信号能够通过肝脏扩散的这种方式,与表皮相接触地并且与肝脏相对地定位超声探测器,该超声探测器至少包括能够发射和接收超声信号的超声换能器。
- [0048] 根据第二步骤2,测量生物组织的至少一个参数,并且该测量包括第一子步骤21和第二子步骤22。
- [0049] 在第一子步骤21中,由超声换能器在生物组织内生成至少一个超声信号。
- [0050] 在第二子步骤22中,获取被生物组织反射回的至少一个超声信号。
- [0051] 在肝脏的示例中,在感兴趣区域 (ROI) 中执行至少一个参数的测量。感兴趣区域例如位于表皮之下25mm与65mm之间。例如可以借助于振动弹性成像过程来测量感兴趣区域中的组织的参数,该振动弹性成像过程使用诸如图2中所示的振动弹性成像探测器。
- [0052] 由此,在这种类型的布置中,第三补充子步骤23是必要的。该第三子步骤23包括在

肝脏内生成低频弹性波。该低频弹性波的传播之后例如跟随超声信号的生成(第一子步骤21)和被肝脏反射回的超声信号的获取(第二子步骤22)。

[0053] 为了示例性的目的,此处提供子步骤21、22和23的次序。它们可以按照不同的顺序实现。

[0054] 图2示出了:

[0055] -装备有低频弹性波生成器11和超声换能器12的振动弹性成像探测器10;

[0056] -表皮13;

[0057] -四个肋骨14;

[0058] -皮下组织15;

[0059] -出于示例、非限制性的目的,由肝脏16形成的生物组织;

[0060] -感兴趣区域17;

[0061] -超声发射的轴X。

[0062] 在该实施方式中,在第一步骤1中定位的探测器是振动弹性成像探测器10。为了确定肝脏16的粘弹性参数,在步骤1期间,探测器10的超声换能器12与表皮13相接触地定位,并且定位在肋间空间中,换言之,定位在四个肋骨14中的两个之间。低频弹性波生成器11通过间接与肝脏16接触,生成一个或多个低频弹性波,并且这些波穿过皮下组织15并且进入到肝脏16中。这一(这些)低频弹性波一般通过机械手段获得,但是也可以同样地由辐射压力、超声高温(ultrasound hyperthermia)或者甚至身体的内部振动(心跳、脉搏等)而获得。这一(这些)低频弹性波的时间形状可以是任意的,并且更加常见的是脉冲、瞬时或者周期类型(持续的、单色的)。

[0063] 同时,生成超声波,并且借助于超声换能器12沿轴X获取超声波,以用于监测这一(这些)低频弹性波在感兴趣区域17(也就是表皮13之下25mm至65mm之间)内的传播。

[0064] 根据第三步骤3,通过被生物组织反射的至少一个超声信号的获取来确定生物组织的至少一个参数,该获取在第二子步骤22期间进行。该一个或多个参数代表生物组织。

[0065] 根据依据本发明的方法的有益变体,期望的参数可以是粘弹性参数、超声参数或者生理参数。

[0066] • 关于粘弹性参数,以非限制性方式,术语生物组织的粘弹性参数是指描述生物组织的粘弹性行为的至少一个机械性质。机械性质例如可以由杨氏模量、剪切模量形成,因为波性质在生物组织中传播诸如超声速度、超声速度处的弥散(dispersion)、低频弹性波的衰减,或者还有与生物组织的粘弹性模型相关联的参数,诸如Maxwell模型、Voigt模型或者Zener模型。

[0067] 在前面描述的肝脏16的示例中,确定粘弹性参数。

[0068] 第一粘弹性参数例如与感兴趣区域17中的低频弹性波的检测相对应。

[0069] 第二粘弹性参数例如与低频弹性波在感兴趣区域17内移动的速度相对应。

[0070] 第三粘弹性参数例如与感兴趣区域17中的生物组织的弹性值相对应。

[0071] 由此,可以从第二步骤2中执行的测量导出三个粘弹性参数。

[0072] 另外,可以使用振动弹性成像以外的方法来测量位于感兴趣区域17内的生物组织的参数。例如,可以根据从被感兴趣区域17的生物组织反射的超声信号中提取出的数据来确定参数。因此,使用超声换能器12的简单的超声发射和获取足以能够实现与由感兴趣区

域17构成的生物组织16相关的参数的测量。

[0073] • 关于超声参数,以非限制性的方式,生物组织的超声参数被理解为超声速度、超声速度处的弥散的测量、超声衰减,或者也可以是超声后向散射 (backscatter) 的系数。

[0074] 另外,在时域中,超声参数例如可以由超声信号的强度、超声信号的能量、相关或者互相关系数而形成。

[0075] 在频谱域中,超声参数例如可以由所接收的超声信号的中心频率相对于所发送的超声信号的中心频率的偏移而形成。

[0076] 超声信号还可以在诸如时域-频域或者倒频谱 (cepstral) 域之类的变换域中获得。

[0077] 应理解,在上文中描述的超声参数仅出于纯粹示例性的目的而在此给出,并且绝不表示穷尽列举。

[0078] • 关于生理参数,以非限制性的方式,生物组织的生理参数是指通过生物组织的血液流动的检测或者生物组织的器官频率。

[0079] 如先前指示的,生理参数可以由通过生物组织的血液流动的检测而形成。

[0080] 通过示例的方式,可以执行多普勒回波描记法 (Doppler echography) 来确定生物组织的感兴趣区域是否包含血液流动并且由此确定是否包含静脉。

[0081] 根据第四步骤4,将生物组织的至少一个参数与目标生物组织的至少一个参考参数进行比较。

[0082] 换言之,软件手段(未示出)自动地验证第三步骤3中确定的一个或多个参数具有与目标生物组织包括的参考特性基本上相似的特性。为此,将目标组织(在该示例中是肝脏16)的粘弹性和/或超声和/或生理参考参数与正在被测量的组织的粘弹性和/或超声和/或生理参数进行比较。

[0083] 通过示例的方式,当正被测量的生物组织的参数与目标生物组织的参考参数(其可以由一定范围的值的构成)不同时,指示器将该比较的结果通知操作者。由此,例如可以由在设备20(在图3中表示)中包括的屏幕19上显示的视觉指示器18来提示操作者(该设备20链接至包括超声换能器12的探测器10)以移动探测器10以使得超声换能器12与操作者希望测量的生物组织相对地定位。视觉指示器18的外观随正被确定的参数而变。在不对其进行限制的情况下,指示18的外观可以由信号灯形成,该信号灯:

[0084] -当正被确定的参数与参考参数相匹配时,发绿光;

[0085] -当正被确定的参数与参考参数不同时,发红光。

[0086] 根据此类实施方式,当视觉指示器18发红光时,其向操作者指示超声换能器12没有位于与操作者希望确定其性质的生物组织相对的位置。

[0087] 由此重复步骤1至步骤4,直到与超声换能器12相对地定位的生物组织的参数与目标生物组织的参考参数基本上相匹配。可以例如通过视觉指示器18发绿光来向操作者指示这一情况。另外,视觉指示器可以通过还包括超声换能器12的探测器10中所包括的LED(未示出)来显示。该LED根据将所确定的参数与参考参数进行比较的结果来改变颜色。

[0088] 指示器还可以具有声音指示器的形式。

[0089] 指示器可以具有将一个或多个所确定的参数与一个或多个参考参数的比较结果通知操作者的任何其他手段的形式。

[0090] 根据不同的实施方式,当所确定的参数与目标生物组织的相应参考参数不同时,操作者不能确定性质。这一不可能性不一定借助指示器显示。例如,显示器中表示随后(步骤5期间)获得的性质的值的缺失可以通知操作者超声换能器不位于与待测量的组织相对的位置。

[0091] 在先前示出的肝脏16的示例中,在第二步骤2的过程中生成的低频弹性波的传播的存在可以充当生物组织的粘弹性参数。

[0092] 由此,应当注意,探测器10的超声换能器12定位在四个肋骨14中的两个之间。因此,该定位防止接近特定器官,例如甲状腺。然而,这一定位可以允许接近肺、肠,并且也可能接近肾。

[0093] 关于接近肺,注意到这一点是很重要的,即超声波不在空气中传播。在基于被肝脏16反射的超声信号而检测低频弹性波的情况下,这一特性排除了可能已经在肺中生成低频弹性波的可能性。关于接近肠,已知肠壁太薄以至于不允许对低频弹性波的检测。

[0094] 关于接近肾,低频弹性波有可能可以在肾中传播。另一方面,由于低频弹性波的传播被监测至25mm至65mm的深度,所以排除了在肾中检测低频弹性波的可能性。

[0095] 总之,对于根据本发明的方法的非限制性应用,振动弹性成像探测器10定位在四个肋骨14中的两个之间,并且检测低频弹性波在形成于25mm至65mm之间的深度上的感兴趣区域17中的传播(肝脏16的参数)使得有可能保证为了确定肝脏16的至少一个性质的目的而正确地定位振动弹性成像探测器10。

[0096] 另外,如以上所示出的,可以由生理参数构成肝脏16的参数,生理参数诸如借助于多普勒回波描记法对血液流动的检测。在此类实施方式中,如果血液流动与参考血液流动相匹配,则振动弹性成像探测器10为了确定肝脏16的性质的目的而正确地定位。

[0097] 一般地,应理解,生物组织的任何代表性参数都可以用于验证超声换能器12的定位。同样地,多个参数可以用于验证超声换能器12的定位。

[0098] 另外,可以将若干参数组合以验证与超声换能器12相对的目标组织的存在。由此,根据此类实施方式,将通过这些参数的组合而获得的结果与参考参数进行比较,仅在从组合产生的结果与参考参数的值有效地相似时才确定性质(第五步骤5)。可以根据各种模型对参数进行组合,各种模型例如逻辑回归(logistic regression)类型模型。逻辑回归使得预测模型能够被构造为包括所确定的参数的值。

[0099] 通过示例的方式,根据组合所获得的值可以通过这一类型的公式的运用而获得:

[0100] 预测值(从组合获得的结果) = $a + b * \text{Parameter}_1[\dots] + c * \text{Parameter}_2[\dots] \dots$

[0101] 应当注意,符号“[...]”表示形成所确定的参数的矢量值。

[0102] a、b和c项是常数。

[0103] 根据第五步骤5,基于在第四比较步骤4期间获得的结果而确定生物组织的性质。

[0104] 例如,如果在第三步骤3期间确定的参数与相应的参考值的值之间的差值的绝对值小于给定阈值,则确定生物组织的性质。

[0105] 另外,根据另一实施方式,可以通过与低频弹性波的传播相关联的值来形成参数。这些值例如可以与振幅水平或者图像质量准则相对应。根据此类实施方式,在第四步骤4的过程中获得的结果通过“低频弹性波的检测”而形成。如果检测到该低频弹性波,则确定生物组织的性质。

[0106] 为此,必须通过以下过程来确定生物组织的性质。

[0107] 以非限制性的方式,该过程可以是根据在第二步骤2的过程中所发起的振动弹性成像过程而由振动弹性成像探测器10发起的振动弹性成像过程,或者需要借助于超声换能器12的简单超声发射和获取的过程。该实施方式可以用于确定由生物组织生成的超声衰减的目的。

[0108] 如果在第三步骤3期间确定的参数的值与参考参数的值之间的差值的绝对值小于给定阈值,则可以通过软件手段(未示出)自动地发起对性质的确定。

[0109] 换言之,操作者不执行用于确定性质的动作、发起。

[0110] 否则,在接收到通知操作者探测器10正确定位的声音和/或视觉消息(借助指示器)之后,可以通过由操作者按压发起按钮(未示出)来手动发起性质的确定,该发起按钮可以包括在探测器10中。

[0111] 在相关的文献中描述了用于测量超声衰减的许多算法。例如,以非限制性的方式,一种算法可以引用称为“频率偏移方法”或者“过零方法”的超声衰减评估算法。这一算法的原理在文献号US4441368中描述。

[0112] 一般地,超声信号的中心频率在其穿过生物组织时降低。因此,对超声信号的中心频率中偏移的评估使得能够对超声衰减进行评估。可以通过计数超声信号在给定时段中通过零点的次数而在时域中估计超声信号的中心频率。

[0113] 以非限制性的方式,一种用于计算超声衰减的算法可以包括以下步骤:

[0114] -选择针对每个射频超声信号的感兴趣区域17(例如,在肝脏16的示例中,感兴趣区域17可以位于表皮13以下25mm至65mm之间);

[0115] -针对来自感兴趣区域17的每个射频超声信号创建时间窗口框架,窗口的数目针对相同的时间周期T在1至n之间可变,每个窗口被相邻窗口重叠预设的百分比。

[0116] -针对每个窗口,评估射频超声信号通过零点的次数;(因此,射频超声信号衰减得越多,其将在持续时间窗口T期间通过零点的次数减少得越多);

[0117] -借助于数学公式来确定超声衰减值。

[0118] 应当注意,如果组织具有低含量的脂肪组织或者高比例的脂肪组织,则相同的生物组织的超声衰减会有所变化,因为脂肪提供的阻抗与软组织的不同。除了代表目标生物组织以外,超声衰减还可以使得执行对组成正被测量的生物组织(例如,在此处的示例中,是肝脏16)的脂肪的比例的定量和/或定性评估成为可能。

[0119] 否则,在第五步骤5期间,可以基于从被生物组织反射的至少一个超声信号的获取中提取的数据来确定生物组织的性质,所述获取在第二步骤2中进行。这一选项特别地有益,因为其仅需要一个测量来同时执行第三步骤3(通过获取被生物组织反射的至少一个超声信号来确定生物组织的参数)和第五步骤5(基于比较的结果来确定生物组织的性质)。因此,没有改变探测器10的位置,并且操作者能够确定地确认通过实现根据本发明的方法而获得的性质与其希望测量的生物组织的性质相对应。在贯穿本说明书所描述的肝脏16的示例中,在感兴趣区域17的生物组织中的低频弹性波的传播的检测可以用作用于验证所测量的组织与目标组织确实相匹配的粘弹性参数,并且一旦确认了该假设,低频弹性波的传播速度的确定就可以实现对所测量的生物组织的性质的估计,也就是说对其弹性的估计。因此,仅有一个测量是必需的。

[0120] 借助于本发明,生物组织的至少一个参数的测量能够实现定量和/或定性地确定生物组织的弹性和/或生物组织的超声衰减。

[0121] 一般地,当所确定的生物组织的粘弹性和/或超声和/或生理参数与相应的目标组织的参考和/或超声和/或生理参数不同时,无法确定性质。由此,所获得的性质的特征值代表操作者希望测量的生物组织。不需要专门知识来与生物组织相对地定位探测器。另外,借助于诸如指示器之类的设备,或许可以关于探测器的定位向操作者告警,以及由此可以关于与目标生物组织相对的超声换能器的定位向操作者告警。

[0122] 换言之,根据本发明的用于测量生物组织的至少一个性质的方法使得不具备人类或者动物领域中的专门知识的操作者能够测量目标生物组织的性质,以便确定例如目标生物组织的弹性和/或目标生物组织的超声衰减。

[0123] 另外,已经特定地参考本发明对于肝脏16这一器官的应用而描述了本发明。然而,还可期望的是,将相同的方法应用于体内或者体外的任何类型的人类或者动物器官(诸如胸部、脂肪块、腺体、神经节)的情况,或者甚至应用于实现工业应用中的质量控制,特别是农业食品应用。

[0124] 本发明的以上描述旨在单纯的示例性目的,可以理解,本领域技术人员将完全能够对用于测量生物组织的至少一个性质的方法(尤其是关于参数)创建多种不同的变体,并且不会因此超出本专利的限定。

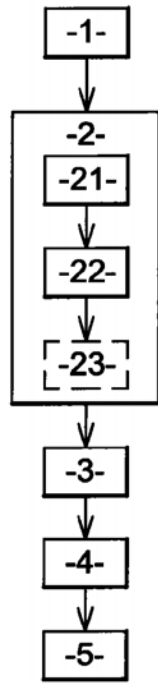


图 1

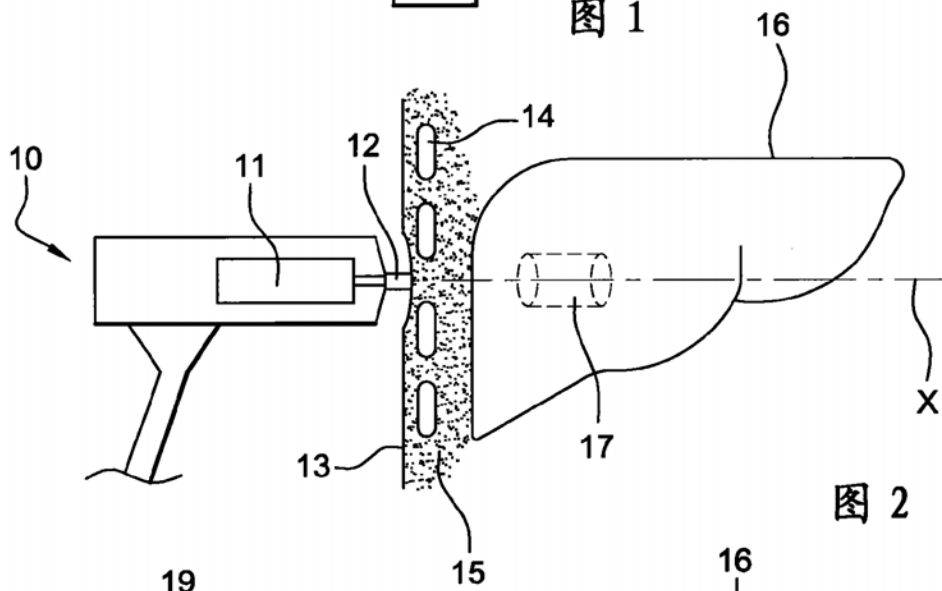


图 2

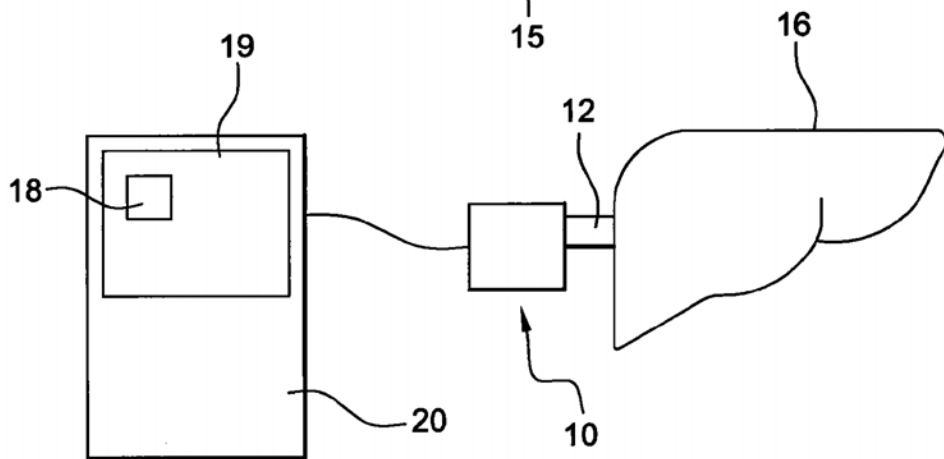


图 3

专利名称(译)	用于测量生物组织的至少一个性质的方法		
公开(公告)号	CN102596051B	公开(公告)日	2017-08-18
申请号	CN201080048631.0	申请日	2010-09-17
[标]申请(专利权)人(译)	爱科森股份有限公司		
申请(专利权)人(译)	回波检测公司		
当前申请(专利权)人(译)	回波检测公司		
[标]发明人	L 桑德林 V 米耶 M 萨索		
发明人	L·桑德林 V·米耶 M·萨索		
IPC分类号	A61B8/08		
CPC分类号	A61B8/08 A61B5/0051 A61B5/415 A61B5/418 A61B8/42 A61B8/485		
代理人(译)	王茂华		
审查员(译)	谢楠		
优先权	2009056408 2009-09-17 FR		
其他公开文献	CN102596051A		
外部链接	Espacenet SIPO		

摘要(译)

本发明涉及一种用于测量生物组织(16)的至少一个性质的方法，包括步骤：与待测量的所述生物组织(16)相对地定位(1)超声换能器(12)；在所述生物组织(16)内生成(21)至少一个超声信号；以及获取(22)被所述生物组织(16)反射的至少一个超声信号。所述方法还包括步骤：借助于被所述生物组织(16)反射的所述至少一个超声信号的所述获取(22)来确定(3)所述生物组织(16)的至少一个参数，所述至少一个参数代表所述生物组织(16)；将所述生物组织(16)的所述至少一个参数与目标生物组织的至少一个参考参数进行比较(4)，以便确认与所述超声换能器相对的所述目标生物组织存在的假设；以及基于所述比较步骤(4)的结果来确定(5)所述生物组织(16)的至少一个性质。该方法可以直接在人类或者动物的领域中使用。

