



(12) 发明专利申请

(10) 申请公布号 CN 102573645 A

(43) 申请公布日 2012. 07. 11

(21) 申请号 201080032547. X

(74) 专利代理机构 北京派特恩知识产权代理事
务所(普通合伙) 11270

(22) 申请日 2010. 07. 23

代理人 孟桂超 张颖玲

(30) 优先权数据

10-2009-0067761 2009. 07. 24 KR

(51) Int. Cl.

A61B 8/00(2006. 01)

(85) PCT申请进入国家阶段日

2012. 01. 18

(86) PCT申请的申请数据

PCT/KR2010/004857 2010. 07. 23

(87) PCT申请的公布数据

W02011/010896 K0 2011. 01. 27

(71) 申请人 奥皮尼医疗系统有限公司

地址 韩国京畿道

申请人 庆北国立大学产学合作基金会

(72) 发明人 卢荣日 李苏星 李亨勤 吴正东

李远锡 李好勇 辛永和

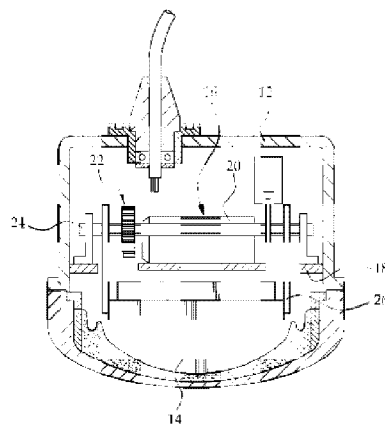
权利要求书 1 页 说明书 4 页 附图 4 页

(54) 发明名称

三维超声波扫描仪

(57) 摘要

为了提供一种重量轻、容易握持、性能精密的三维超声波扫描仪,本发明提出了一种具有新型结构的摆动机构,在该新型结构中,电动机垂直地安装在换能器单元的摆动轴上,其中,该摆动机构通过小容量电动机进行操作,并且避免了间隙。为此,本发明的摆动机构包括:臂夹持器,连接到电动机的旋转轴;臂,连接到臂夹持器,以便臂在一定角度范围内往复运动并在预定的角度范围内围绕电动机的旋转轴进行旋转;连杆,连接到臂,为了与臂一起运动;以及轴,连接到连杆,用于将臂的旋转力传输给换能器单元。这样配置的摆动机构甚至可通过小容量的电动机进行操作,并且不使用滑轮、齿轮或者皮带,以避免间隙,由此提供一种重量轻且性能精密的三维超声波扫描仪。



1. 一种三维超声波扫描仪,其特征在于,该三维超声波扫描仪包括:
扫描仪机箱;
换能器单元,设置在所述扫描仪机箱的内部地板上;
电动机,设置为与所述换能器单元的摆动轴垂直;以及
摆动机构,用于将所述电动机的旋转功率传输给所述换能器单元,以使换能器单元往复运动。
2. 根据权利要求1所述的三维超声波扫描仪,其中所述摆动机构包括:
臂夹持器,连接到电动机的旋转轴;
臂,连接到臂夹持器,以便臂在一定角度范围内摆动;
连杆,与臂连接,为了与臂一起运动;以及
轴,连接到连杆,用于将臂的旋转功率传输给换能器单元。
3. 根据权利要求2所述的三维超声波扫描仪,其中所述连杆包括:
第一连杆部件;以及
第二连杆部件,该第二连杆部件通过滚珠轴承连接到第一连杆部件并且收纳轴。
4. 根据权利要求3所述的三维超声波扫描仪,其中球轴套应用于第一连杆部件和第二连杆部件。
5. 一种三维超声波扫描仪,其特征在于,该三维超声波扫描仪包括:
扫描仪机箱,包括手柄和扫描主体;
换能器单元,设置在所述扫描主体的内部地板上;
电动机,插入所述手柄内,具有与所述换能器单元的摆动轴垂直的旋转轴;
第一功率传输器,跟随所述电动机的旋转操作,以在一定角度范围内围绕旋转的轴摆动;以及
第二功率传输器,用于将所述第一功率传输器的旋转功率传输给所述换能器单元,以使换能器单元往复运动。
6. 一种三维超声波扫描仪,其特征在于,该三维超声波扫描仪包括:
扫描仪机箱;
换能器单元,设置在所述扫描仪机箱的内部地板上;
电动机,用于产生旋转功率,以促使所述换能器单元进行往复运动;
臂夹持器,连接到所述电动机的旋转轴;
臂,连接到所述臂夹持器,以便在一定角度范围内围绕所述电动机的旋转轴进行旋转;
连杆,与所述臂连接,为了与臂一起运动;以及
轴,连接到所述连杆,用于将所述臂的旋转功率传输给所述换能器单元。

三维超声波扫描仪

技术领域

[0001] 本发明涉及一种三维超声波扫描仪。更具体地,本发明涉及一种提供摆动机构 (swing mechanism) 的三维超声波扫描仪,使得容易握持该扫描仪,并且该扫描仪重量轻,便于操纵,以便为使用者提高方便性。

背景技术

[0002] 在医疗领域,超声诊断技术广为人知。超声诊断设备包括用于超声诊断的主体以及超声波扫描仪。超声波扫描仪包括阵列换能器,该阵列换能器包括多个用于发送和接收超声波的换能器。当超声波扫描仪位于主体 (body) 的皮肤上时,从阵列换能器中发送的超声波撞击到诊断的物体之后反射回来。超声诊断设备处理并分析反射的信号,以通过监控器提供主体内部的横截面图像的视觉再现。

[0003] 如果阵列换能器固定地安装在超声波扫描仪内,那么非常难以合成三维图像。使用者可故意倾斜或移动超声波扫描仪,以获得三维图像,但是,几乎不能在最佳的角度和位置观察诊断的物体,并且在数据获取的过程中会出现失真。

[0004] 图 1 示出了传统的三维超声波扫描仪的内部构造。

[0005] 如图所示,三维超声波扫描仪 10 由容纳阵列换能器 14 的扫描仪机箱 (case) 12 封装,该阵列换能器处于摆动机构 16 造成的往复运动中。扫描仪机箱 12 的内部由基底 (base) 18 分割成两个空间。摆动机构 16 设置在基底 18 上面的顶部空间内,阵列换能器 14 设置在基底 18 下面的底部空间内。

[0006] 摆动机构 16 包括电动机 20,该电动机安置 (rest) 在基底 18、齿轮 22、轴 (shaft) 24 以及臂 (arm) 26 的上面。阵列换能器 14 构造成通过臂 26 悬挂在摆动机构 16 上。在该结构中,启动电动机 20 时,齿轮 22、轴 24 以及臂 26 相继进行运动,用于使阵列换能器 14 围绕轴 24 的轴进行摆动 (swing) 运动。随着阵列换能器 14 的反复摆动运动,在摆动的范围内连续地反复获取扫描的表面,据此可生成三维超声波图像。

发明内容

[0007] 【技术问题】

[0008] 然而,普通三维超声波扫描仪的问题在于,使用者不方使用手握持 (hold) 扫描仪,因为将电动机放置在摆动轴的旁边,膨胀了扫描仪手柄部分。

[0009] 此外,由于普通三维超声波扫描仪所使用的多个滑轮、皮带或者齿轮需要高速以及高容量的电动机来增加减速齿轮速比 (reduction gear ratio),所以这些扫描仪最终成为有问题的并且特别重的产品。

[0010] 这种笨重且不方便的扫描仪结构造成频繁使用扫描仪的使用者手腕疼痛。

[0011] 而且,使用滑轮、皮带或者齿轮涉及在制造扫描仪的过程中所进行的对准难以达到所要求的精度水平,并且导致组件 (component) 之间产生间隙 (backlash),造成三维超声诊断现场的图像不精确,甚至造成扫描仪发生故障。

[0012] 【技术解决方案】

[0013] 鉴于上述问题,本发明提供了一种轻型舒适的三维超声波扫描仪,这种扫描仪在进行超声诊断时,不会损伤使用者的手腕。

[0014] 此外,本发明提供的三维超声波扫描仪消除了摆动机构带来的间隙,从而提供了高精度。

[0015] 为此,根据本发明的一个方面的三维超声波扫描仪包括:扫描仪机箱;换能器单元,设置在扫描仪机箱的内部地板(floor)上;电动机,设置为与换能器单元的摆动轴垂直;以及摆动机构,用于将电动机的旋转功率传输给换能器单元,以使换能器单元往复运动。

[0016] 此外,根据本发明的另一个方面的三维超声波扫描仪包括:扫描仪机箱,包括手柄和扫描主体(scanning body);换能器单元,设置在扫描主体的内部地板上;电动机,插入手柄内,具有与换能器单元的摆动轴垂直的旋转轴;第一功率传输器,跟随电动机的旋转操作,以在一定角度范围内围绕旋转的轴摆动;以及第二功率传输器,用于将第一功率传输器的旋转功率传输给换能器单元,以使换能器单元往复运动。

[0017] 另外,根据本发明的又一方面的三维超声波扫描仪包括:扫描仪机箱;换能器单元,设置在扫描仪机箱的内部地板上;电动机,产生旋转功率,以促使换能器单元进行往复运动;臂夹持器(holder),连接到电动机的旋转轴;臂,连接到臂夹持器,以便在一定角度范围内围绕电动机的旋转轴进行旋转;连杆(link),连接到臂,为了与臂一起(in unison)运动;以及轴,连接到连杆,用于将臂的旋转功率传输给换能器单元。

[0018] 【有利效果】

[0019] 如上所述,将用于该摆动机构的驱动电动机设置成垂直于换能器单元的摆动轴,给三维超声波扫描仪的手柄的设计带来了更大的灵活性,该手柄便于使用者握持。

[0020] 此外,简化的摆动机构能够使用更小容量的电动机,利于实施更轻的三维超声波扫描仪。

[0021] 进一步地,在制造这种扫描仪的过程中,由于不需要使用滑轮、皮带或者齿轮,因此排除了对准问题,同时,因磨损部件造成的间隙几乎为零,这推动了精密的三维超声波扫描仪的实施。

附图说明

[0022] 图 1 为传统的三维超声波扫描仪的示意图;

[0023] 图 2 为根据本发明的三维超声波扫描仪的横截面图;

[0024] 图 3 为根据本发明的摆动机构的立体图;以及

[0025] 图 4 为根据本发明的连杆的立体图。

具体实施方式

[0026] 首先,本发明提供了一种性能精密的三维超声波扫描仪,由于建议摆动机构使用新的结构,所以该扫描仪灵活,容易用手握持,其中垂直于摆动轴的驱动电动机的布置(arrangement)需要小容量的电动机,消除了出现的间隙。

[0027] 下面参见附图具体描述本发明的一个方面。

[0028] 图 2 为根据本发明的三维超声波扫描仪的横截面图。

[0029] 如图 2 所示,三维超声波扫描仪 40 由扫描仪机箱 42 封装,该机箱 42 容纳有:换能器单元 44,该换能器单元 44 具有多个用于发送和接收超声波的换能器;用于使换能器单元 44 进行往复运动的摆动机构 46;以及用于产生旋转功率以操作摆动机构 46 的电动机 60。

[0030] 摆动机构 46 和电动机 60 的新的布置限定扫描仪机箱 42 的形状,以具有手柄 42a 以及扫描主体 42b。电动机 60 设置在扫描仪 40 的手柄 42a 内,换能器单元 44 设置在扫描主体 42b 的内部地板上。

[0031] 虽然未显示,但是换能器单元 44 包括多个安装在凸面上的换能器元件 (element)、用于会聚从多个换能器元件中发送的超声波的声透镜 (acoustic lens)、提供换能器元件和透镜之间阻抗匹配的匹配层、以及吸收不需要的超声波部分的支持层。在摆动机构 46 的协助下,换能器单元 44 进行往复运动,在往复运动的范围内连续地反复获取扫描的表面。

[0032] 摆动机构 46 包括臂夹持器 48、臂 50 和轴 54。参见图 2 和图 3,详细描述了摆动机构 46 的结构。臂夹持器 48 连接到电动机 60 的旋转的轴 68,以将电动机 60 的旋转功率传输给臂 50。臂 50 共同旋转地 (co-rotationally) 连接到臂夹持器 48,以便臂 50 在一定角度范围内围绕电动机 60 的旋转的轴 68 进行旋转。连杆 52 与臂 50 连接,以随臂 50 一起运动。参见图 4,将描述连杆 52 的结构。轴 54 连接到连杆 52,以将臂 50 的旋转功率传输给换能器单元 44。

[0033] 扫描仪机箱 42 内安装有机架 (frame) 56,以将电动机 60 安装在其上部空间内,以及将换能器单元 44 安装在其下部空间内。将换能器单元 44 构造成悬挂在摆动轴 58 上,该摆动轴 58 安装在机架 56 的两端 (opposite ends),以便换能器单元 44 围绕摆动轴 58 摆动。电动机 60 设置在机架 56 的顶部,以便电动机 60 的旋转的轴 68 可垂直于摆动轴 58。

[0034] 一旦从电源接收到能量,电动机 60 就旋转,电动机 60 和与其相连的轴 68 一起还转动臂夹持器 48。电动机 60 在一定角度范围内以预定的角速度反复进行向前和倒退旋转。相应地,连接到臂夹持器 48 的臂 50 在所述一定角度范围内围绕轴 68 反复地摆动。

[0035] 通过连杆 52,将臂 50 的旋转往复运动传输给安装在换能器单元 44 顶部的轴 54。连杆 52 连接臂 50 和轴 54,以有效地将臂 50 的旋转功率传输给换能器单元 44。当通过连杆 52 将臂 50 的往复旋转运动传输给轴 54 时,轴 54 在其旋转方向跟随臂 50,以在往复运动的过程中将换能器单元 44 推向一旁。

[0036] 参见图 4,连杆 52 包括两个部件 (member)。具体地,连杆 52 由第一连杆部件 62 和第二连杆部件 64 构成,第一连杆元件具有用于臂 50 的开口 62a,第二连杆部件具有用于容纳轴 54 的孔 (bore) 64a。第一连杆部件 62 和第二连杆部件 64 通过连杆耦合器 66 相连接,并且它们优选地通过滚珠轴承互相连接。通过滚珠轴承铰接,连杆 52 适合补偿臂 50 和轴 54 之间的角度的变化。

[0037] 球轴套系统 70 应用于用于容纳臂 50 的第一连杆部件 62 的开口 62a、以及用于容纳轴 54 的第二连杆部件 64 的孔 64a。球轴套系统 70 主要用于,减小在反复的旋转往复运动的过程中臂 50、轴 54 以及连杆 52 之间的摩擦力。

[0038] 本领域技术人员可将本发明的技术理念改进或变化成不同的形式。因此,本发明不应理解为限于所阐述的那一方面,但是本发明的权利范围应严格地理解成上面的权利要

求书及其等效的理念。

[0039] 相关应用的交叉引用

[0040] 若适用,那么根据美国专利法第 35 条第 119(a) 款,该申请要求 2009 年 7 月 24 日在韩国申请的申请号为 10-2009-0067761 的专利申请的优先权,该专利申请的全文以引用的方式并入本文中。此外,该非临时申请要求除美国以外的其他所有国家的优先权,根据该韩国专利申请使用相同的理由,该专利申请的全文以引用的方式并入本文中。

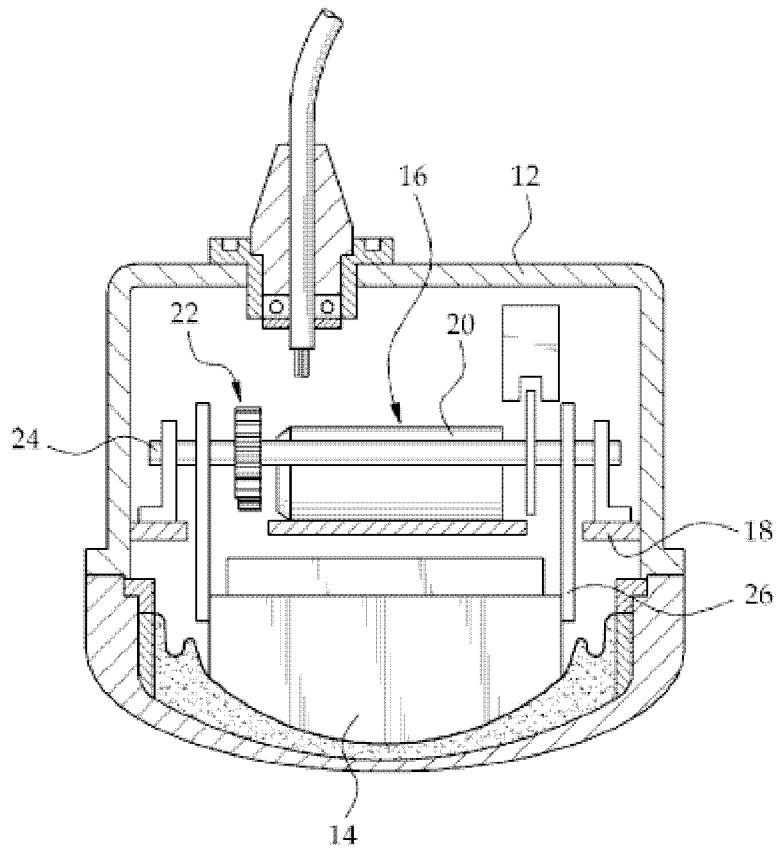


图 1

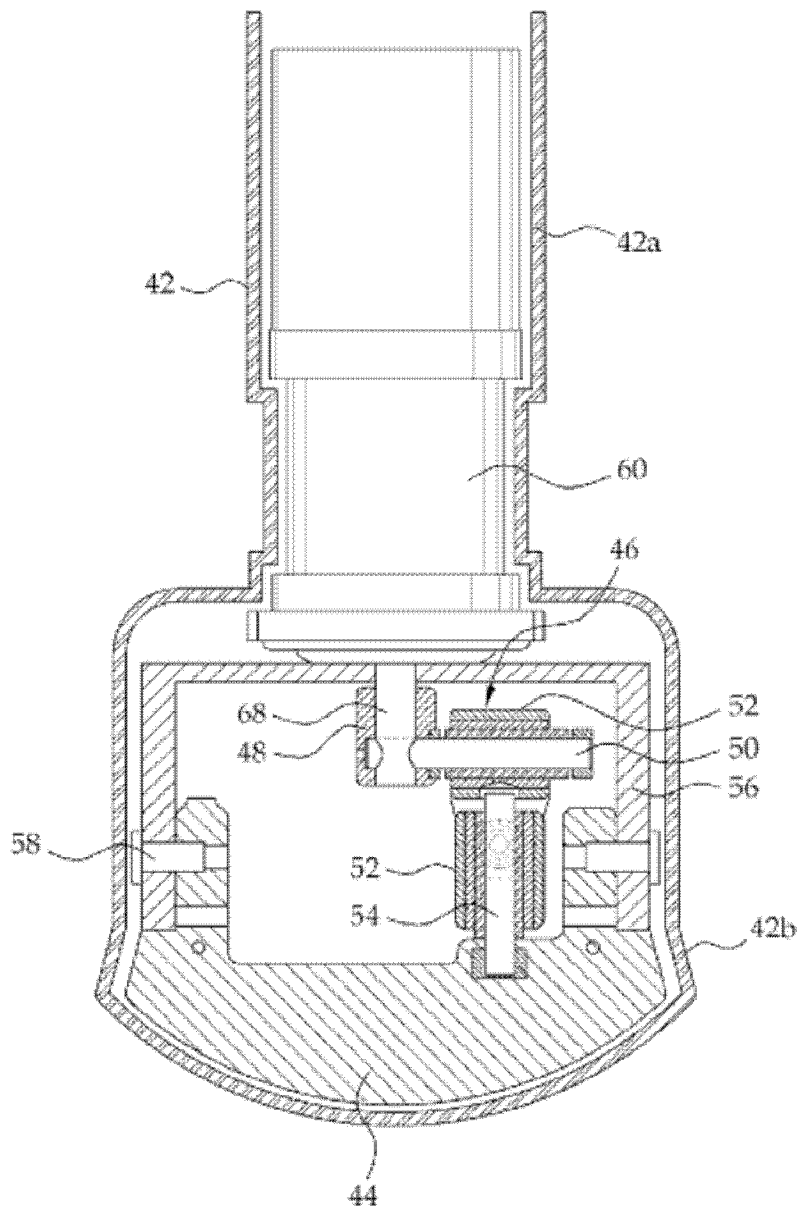


图 2

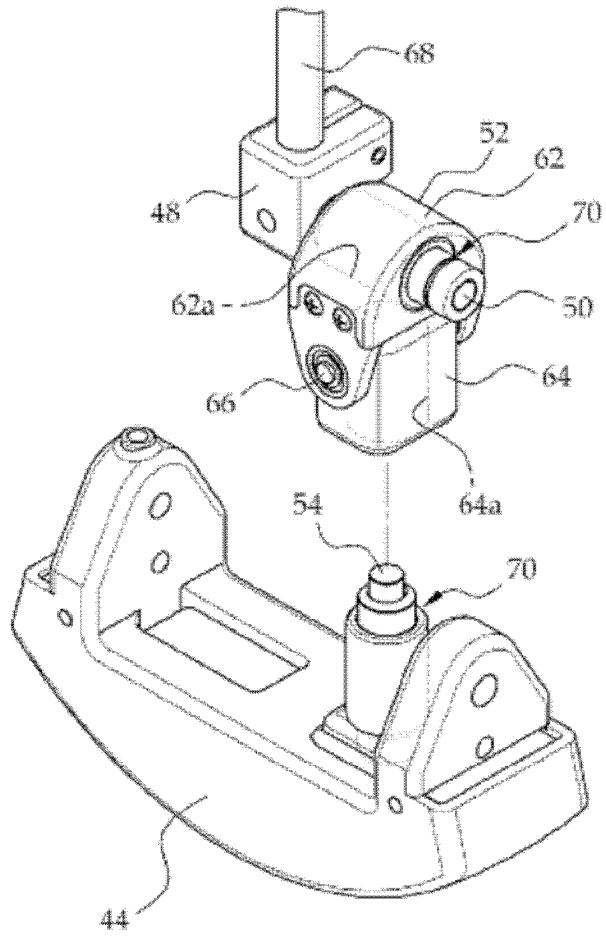


图 3

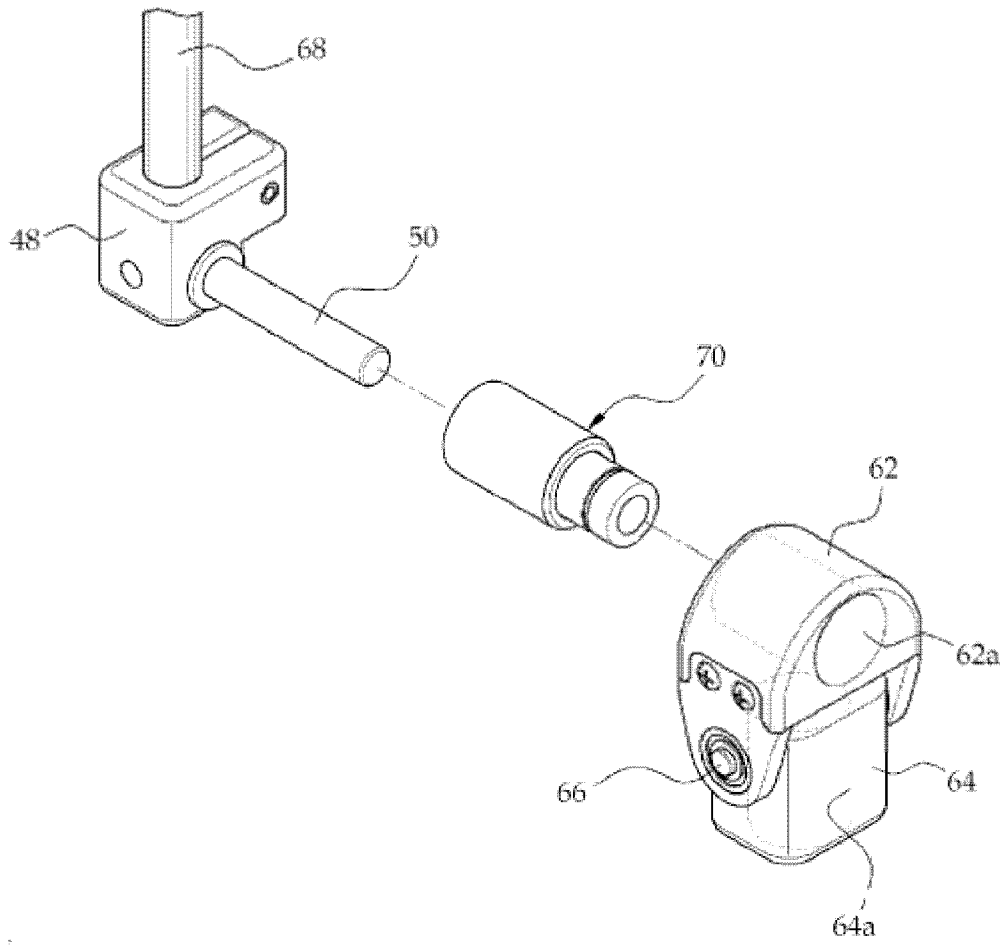


图 4

专利名称(译)	三维超声波扫描仪		
公开(公告)号	CN102573645A	公开(公告)日	2012-07-11
申请号	CN201080032547.X	申请日	2010-07-23
[标]申请(专利权)人(译)	奥皮尼医疗系统有限公司		
申请(专利权)人(译)	奥皮尼医疗系统有限公司		
当前申请(专利权)人(译)	奥皮尼医疗系统有限公司		
[标]发明人	卢荣日 李苏星 李亨勤 吴正东 李远锡 李好勇 辛永和		
发明人	卢荣日 李苏星 李亨勤 吴正东 李远锡 李好勇 辛永和		
IPC分类号	A61B8/00		
CPC分类号	A61B8/00 A61B8/4461 A61B8/483		
优先权	1020090067761 2009-07-24 KR		
其他公开文献	CN102573645B		
外部链接	Espacenet SIPO		

摘要(译)

为了提供一种重量轻、容易握持、性能精密的三维超声波扫描仪，本发明提出了一种具有新型结构的摆动机构，在该新型结构中，电动机垂直地安装在换能器单元的摆动轴上，其中，该摆动机构通过小容量电动机进行操作，并且避免了间隙。为此，本发明的摆动机构包括：臂夹持器，连接到电动机的旋转轴；臂，连接到臂夹持器，以便臂在一定角度范围内往复运动并在预定的角度范围内围绕电动机的旋转轴进行旋转；连杆，连接到臂，为了与臂一起运动；以及轴，连接到连杆，用于将臂的旋转力传输给换能器单元。这样配置的摆动机构甚至可通过小容量的电动机进行操作，并且不使用滑轮、齿轮或者皮带，以避免间隙，由此提供一种重量轻且性能精密的三维超声波扫描仪。

