



(12) 发明专利

(10) 授权公告号 CN 102429683 B

(45) 授权公告日 2013. 04. 17

(21) 申请号 201110312153. 6

CN 101489487 A, 2009. 07. 22, 全文.

(22) 申请日 2011. 10. 14

CN 101569538 A, 2009. 11. 04, 全文.

(73) 专利权人 华中科技大学

审查员 谢楠

地址 430074 湖北省武汉市洪山区珞喻路
1037 号

(72) 发明人 尉迟明 丁明跃 齐建

(74) 专利代理机构 华中科技大学专利中心
42201

代理人 李佑宏

(51) Int. Cl.

A61B 8/00 (2006. 01)

(56) 对比文件

US 5460179 A, 1995. 10. 24, 全文.

KR 10-0805738 B1, 2008. 02. 21, 全文.

JP 特开 2008-200096 A, 2008. 09. 04, 全文.

WO 2010/013175 A1, 2010. 02. 04, 全文.

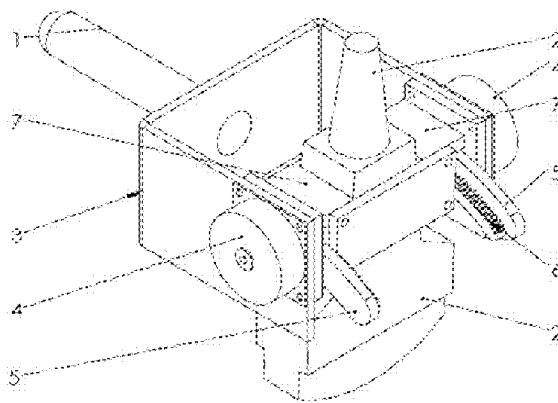
权利要求书 1 页 说明书 4 页 附图 3 页

(54) 发明名称

一种基于后端扫描的三维超声成像的扫描装置

(57) 摘要

本发明公开了一种基于后端扫描的三维超声成像扫描装置,包括:支架(3),其包括两块对置平行放置的安装板,该两安装板同向的一端通过一连接板连接形成一体;探头夹(7),其可摆动地设置在两安装板之间的空间中,该探头夹(7)中安装有探头(2);两个步进电机(4),其分别设置在两安装板外侧,用于驱动所述探头夹(7)在支架(3)内摆动;还包括摆动机构,其在所述步进电机(4)的驱动下,带动所述探头夹(7)以探头(2)顶端的超声波发射面为顶点作扇形扫描运动,实现二维超声数据的采集。本装置结构简单,成本低廉,结构合理,成像效果好。



1. 一种基于后端扫描的三维超声成像扫描装置,包括:

支架(3),其包括两块对置平行放置的安装板,该两安装板同侧的一端通过一连接板连接形成一体;

探头夹(7),可摆动地设置在两安装板之间的空间中,该探头夹(7)中安装有探头(2);
两个步进电机(4),分别设置在两安装板的外侧;

其特征在于,还包括摆动机构,其在所述步进电机(4)的驱动下,带动所述探头夹(7)以探头(2)顶端的超声波发射面为顶点作扇形扫描运动,进行超声数据的采集,实现三维超声成像扫描;

其中,所述摆动机构为两组,分别设置在其中一安装板与探头夹(7)端面之间,该摆动机构包括与支架(3)固定连接的弧形滑块轨道(5)、与探头夹(7)固定连接的弧形的齿轮轨道(6)以及与该齿轮轨道(6)啮合的齿轮,其中,所述探头夹(7)与安装板连接的端面上开设有凹槽,所述弧形滑块轨道(5)和弧形齿轮轨道(6)布置在该凹槽中,所述步进电机(4)的输出轴穿过所述弧形滑块轨道(5),该输出轴末端设置所述齿轮,该齿轮与所述弧形齿轮轨道(6)啮合,所述弧形齿轮轨道(6)上表面到所述探头(2)顶端的距离和该弧形齿轮轨道(6)的半径相等。

2. 根据权利要求1所述的三维超声成像扫描装置,其特征在于,所述支架(3)的两安装板上均设置有固定板(8),所述弧形滑块轨道(5)固定在固定板(8)上。

3. 根据权利要求1或2所述的三维超声成像扫描装置,其特征在于,该装置还具有手柄(1),其固定设置在所述连接板上。

一种基于后端扫描的三维超声成像的扫描装置

技术领域

[0001] 本发明属于三维超声成像技术领域,具体涉及一种超声探头的扫描装置。

背景技术

[0002] 传统的 B 型超声成像系统所提供的是人体某一断面的二维图像,医生必须根据自己的经验对多幅二维图像在大脑中进行合成以理解其三维解剖结构。与传统的二维超声成像相比,三维超声成像具有明显的优势。

[0003] 当前国内的三维超声成像基础是基于二维超声探头的扫描数据然后通过重建算法而得到。扇扫和平扫是使用最为频繁的扫描方式。平扫是超声探头沿人体表面滑动,探头运动方向和扫描面保持平行,传统的扇形扫描方式如图 1 是二维超声探头后端保持固定,二维超声探头前端做扇形扫描运动并采集数据。

[0004] 传统的平扫和扇扫方式都有一个共同的缺点,当二维超声探头对人体尤其是胸部脏器扫描时,容易受到人体肋骨的影响,进而导致成像质量低劣。

发明内容

[0005] 本发明的目的在于提出一种基于后端扫描的三维超声成像的扫描装置,采用保持二维超声探头前端固定后端扫描的机械装置,避免传统平行扫描和扇形扫描方式易于受到肋骨影响的问题,提高了扫描的精度和三维成像的质量。

[0006] 本发明实现上述目的的具体方案如下:

[0007] 一种基于后端扫描的三维超声成像扫描装置,包括:

[0008] 支架,包括两块对置平行放置的安装板,该两安装板同向的一端通过一连接板连接形成一体;

[0009] 探头夹,可摆动地设置在两安装板之间的空间中,该探头夹中安装有探头;

[0010] 两个步进电机,分别设置在两安装板外侧,用于驱动所述探头夹在支架内摆动;

[0011] 其特征在于,还包括摆动机构,其在所述步进电机的驱动下,带动所述探头夹以探头顶端的超声波发射面为顶点作扇形扫描运动,实现二维超声数据的采集。

[0012] 作为本发明的进一步改进,所述摆动机构为两组,分别设置在安装板与探头夹端面之间,其包括与支架固定连接的弧形滑块轨道、与探头夹固定连接的弧形的齿轮轨道以及与该齿轮轨道啮合的齿轮,其中,所述探头夹与安装板连接的端面上开设有凹槽,所述弧形滑块轨道和弧形齿轮轨道布置在该凹槽中,所述步进电机(的输出轴穿过所述弧形滑块轨道,其末端设置所述齿轮,该齿轮与所述弧形齿轮轨道啮合。

[0013] 作为本发明的进一步改进,所述弧形齿轮轨道上表面到二维超声探头顶端的距离和该弧形齿轮轨道的半径相等。

[0014] 作为本发明的进一步改进,所述支架的两安装板上均设置有固定板,所述弧形滑块轨道固定在固定板上。

[0015] 作为本发明的进一步改进,该装置还手柄,其固定设置在所述连接板上。

[0016] 为了保证二维超声探头做前端（顶端）固定的扇形扫描模式，需要一个前提条件，探头夹所夹探头的位置满足：弧形齿轮轨道上表面到二维超声探头顶端的距离和齿轮轨道齿轮面的轨道半径相等。

[0017] 本发明的扇形扫描方式，即二维超声探头前端保持不动，固定在人体需要扫描的某一部位，在步进电机的驱动下，二维超声探头做前端固定的运动模式，可成功扫描人体肋骨下的脏器，采集数据并在相应软件作用下实现三维重建。

[0018] 对于探头的驱动设计，采用双电机同时驱动，在单片机和控制芯片的驱动控制下，两步进电机同时驱动超声探头按预先设置的运动模式做扫描运动。在运动过程中，完成二维超声数据的采集。两步进电机型号可以一致也可以不一致，但要保证每个步进电机的步进角是一致的并且力矩足够大。

[0019] 本发明为实现二维超声探头前端固定的扫描模式，需保证二维超声探头以前端顶点为圆心，做来回摆动。二维超声探头由探头夹夹紧，所夹位置刚好满足：弧形齿轮轨道上表面到二维超声探头顶端的距离和齿轮轨道齿轮面的轨道半径相等。两个步进电机固定在支架两侧，成对称分布，夹有探头的夹子刚好放置在支架内侧的滑块上。步进电机通过轴承及传动轴将动力传动到传动轴末端齿轮上，末端齿轮再将动力传送给弧形齿形轨道，二维超声探头就可以在在步进电机的驱动下做前端固定的扫描运动。

[0020] 本发明中，前端固定后端扫描的扫描方法，双电机驱动的机械设计保证了二维超声探头扫描过程的稳定性和精确性，避免了人体肋骨对扫描的影响，对于三维超声重建结果质量的提高具有促进作用。整套机械装置设计简单且易于实现。

附图说明

[0021] 图 1 为传统扇扫扫描方式示意图。

[0022] 图 2 为本发明中扇扫扫描方式示意图。

[0023] 图 3 为双电机同步驱动二维超声探头的机械装置的整体示意图。图中，1 为手柄，2 探头模型，3 为探头支架，4 为步进电机，5 为弧形滑行轨道，6 为弧形齿轮轨道，7 为探头夹。

[0024] 图 4 为模拟的二维超声探头与带有齿轮轨道的探头夹上的固定关系的示意图。

[0025] 图 5 为探头夹和滑块相对运动的示意图。

[0026] 图 6 为保证探头做扇形扫描运动模式的弧形轨道示意图。图中，8 为固定板。

具体实施方式

[0027] 以下结合附图和实施例对本发明做进一步的详细描述。

[0028] 本发明的装置可以用任何符合条件要求的材料加工实现，本实施例采用的材料为铝。

[0029] 如图 3 所示，本实施例的三维超声成像扫描装置包括手柄 1、探头 2、支架 3，步进电机 4、弧形滑块轨道 5、弧形齿轮轨道 6、探头夹 7 和固定板 8。

[0030] 支架 3 包括两块对置平行放置的安装板，两安装板同侧的端部通过 1 连接板连接形成一体。

[0031] 探头夹 7 架设在两安装板之间，可在两安装板之间的空间中轴向摆动，探头 2 卡装在该探头夹 7 中。

[0032] 步进电机 4 为两个,分别设置在支架 3 两侧的两安装板的外侧,其用于提供动力,以驱动探头夹 7 在支架 3 内的摆动。可选择形状大小力矩步进角合适的步进电机 4 两台,例宝来公司生产的两相 42BY100BX 型号的步进电机。

[0033] 本实施例的扫描装置还包括摆动机构,且该摆动机构为两组,分别设置在安装板与探头夹 7 端面之间,用于带动所述探头夹 7 以探头 (2) 顶端的超声波发射面为顶点作扇形扫描运动,实现二维超声数据的采集。

[0034] 该摆动机构包括与支架 3 固定连接的弧形滑块轨道 5、与探头夹 7 固定连接的弧形的齿轮轨道 6 以及与该齿轮轨道 6 啮合的齿轮。其中,所述探头夹 7 与安装板连接的端面上开设有凹槽,所述弧形滑块轨道 5 和弧形齿轮轨道 6 布置在该凹槽中,所述步进电机 4 的输出轴穿过所述弧形滑块轨道 5,其末端设置所述齿轮,该齿轮与所述弧形齿轮轨道 6 啮合。

[0035] 弧形齿轮轨道 6 上表面到二维超声探头 2 顶端的距离和该弧形齿轮轨道 6 的半径相等。

[0036] 固定板 8 设置在所述支架 (3) 的两安装板上,弧形滑块轨道 5 固定在固定板 8 上。

[0037] 探头夹 7 是根据当前主流的二维超声探头的规格而设计的,在大小形状在能够稳固夹住探头的条件下,选择恰当的尺寸来加工实现。二维超声探头 2 在探头夹 7 中的固定不是随意的,其固定的位置是由探头夹上的齿形轨道 6 的齿面的半径所决定的,固定位置中心 (探头夹 7 的齿轮轨道 6 面) 到二维超声探头 2 的顶端的垂直距离 L 等于弧形齿轮轨道面的半径 R ,本实施例中 $L = R = 85\text{mm}$ 。当上述条件满足时,二维超声探头可以严格按照前端固定后端扫描的运动模式运动。

[0038] 滑块 5 被固定在探头支架的固定板 8 上,滑块 5 上有三个孔,中间的孔有传动轴穿过,旁边两孔为固定孔,将滑块 5 固定在支架 3 上的固定板 8 上。探头夹 7 的两侧开有弧形的凹槽,弧形齿轮轨道 6 固定在凹槽侧面的底部,弧形滑块 5 恰好放置在弧形齿轮轨道 6 的外面,凹槽的规格 (宽度及深度) 恰好和齿轮轨道 6 和弧形滑块 5 的规格相配合,尤其是凹槽和弧形滑块 5 的配合,弧形滑块 5 的上下弧形面所在圆的半径必须和凹槽弧形上下面的半径相吻合 (弧形滑块 5 的宽度略小于凹槽的宽度,例如,本实施例中弧形滑块 5 的宽度比凹槽宽度小 0.3mm ,滑块和凹槽就可轻松完成相对滑动,还能保证稳定性),两弧形轨道 5 左右完全对称。透过弧形滑块的中间大孔会有传动轴通过,在传动轴的顶端镶嵌有设计好的齿轮,该齿轮刚好和齿轮轨道 6 相配合。由此,步进电机 4 通过传动轴将动力传送到传动轴末端的齿轮,末端齿轮和探头夹 7 的齿轮轨道 6 相配合,齿轮将动力传送给齿轮轨道 6,齿轮轨道 6 被固定在探头夹 7 上,进而齿轮通过齿轮轨道 6 将动力传送给探头夹 7,探头 2 被固定在探头夹 7 上,因此,动力通过探头夹 7 被传送到探头 2 上,最终探头在步进电机 4 的带动下,做出前端固定后端扫描的运动模式。

[0039] 装置中提供动力的电机为步进电机,两步进电机同时由计算机通过单片机所控制。步进电机由脉冲数目和高低电平来控制其转动角度和方向,本发明中两步进电机所接受的脉冲数目完全相同,即两步进电机的旋转角度是相同的,但高低电平的信号方向刚好相反 (一个为高电平,另一个必为低电平),即保证了两步进电机的旋转方向刚好相反,达到同步驱动的目的。

[0040] 本发明可用其他的不违背本发明的精神或主要特征的具体形式来概述,本发明的

上述实施方案都只能认为是对本发明的说明而不能限制本发明,在与本发明的权利要求书相当的含义和范围内的任何改变,都应认为是包括在权利要求书的范围内。因此,本发明以权利要求书的保护范围为准。

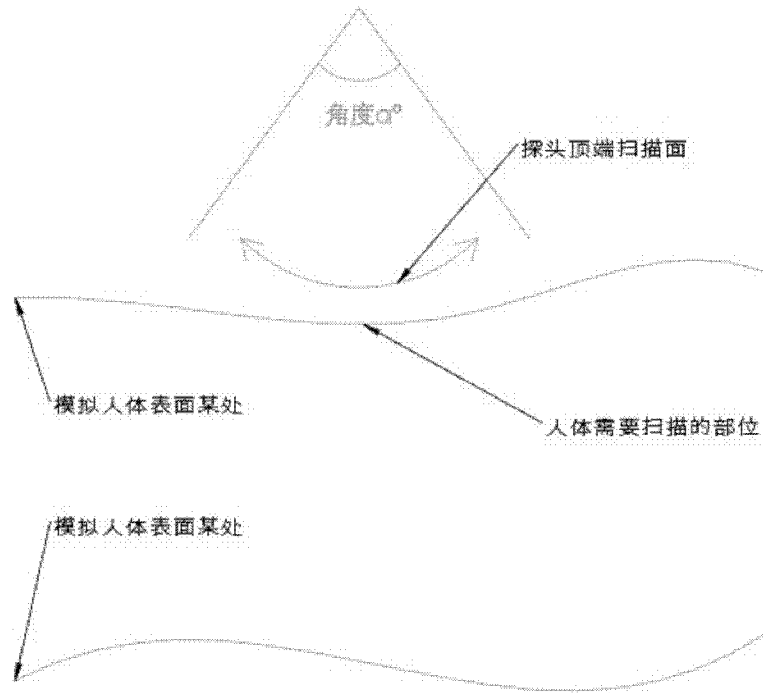


图 1

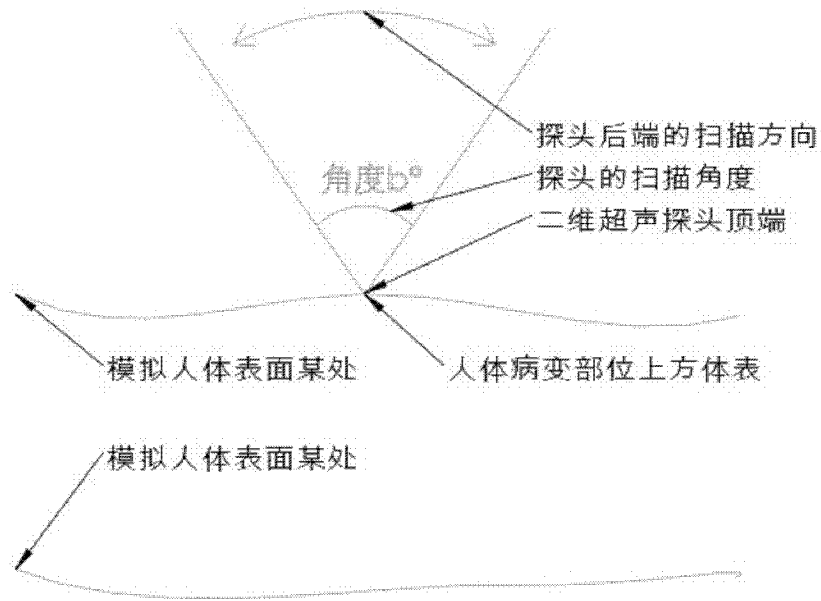


图 2

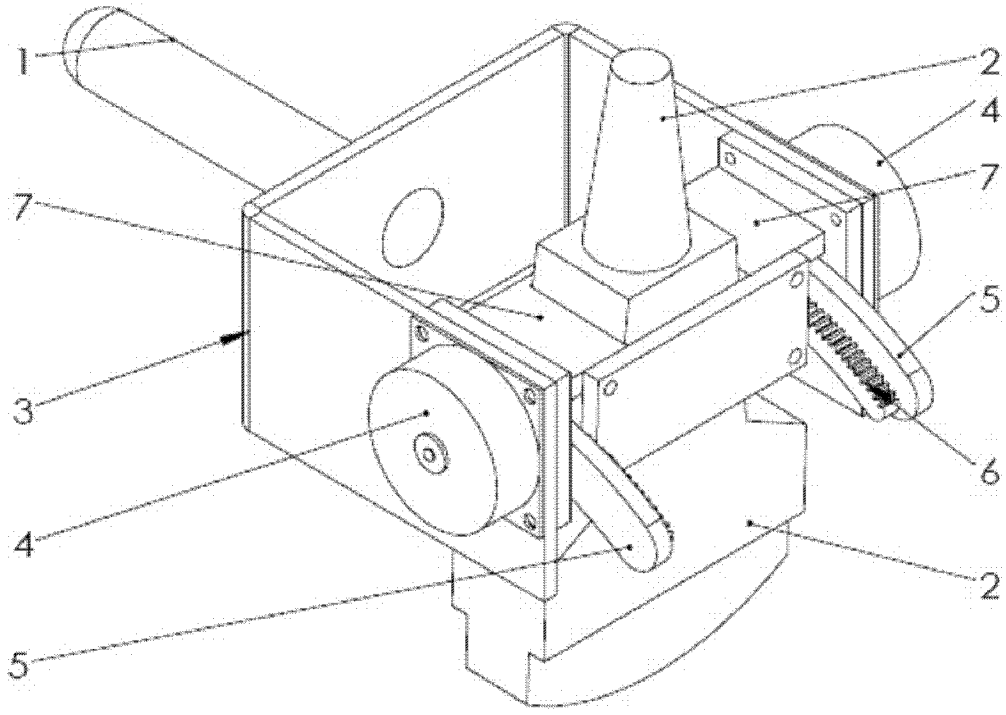


图 3

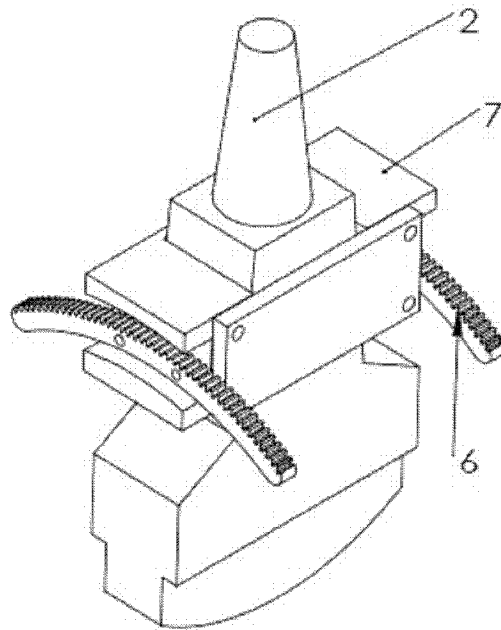


图 4

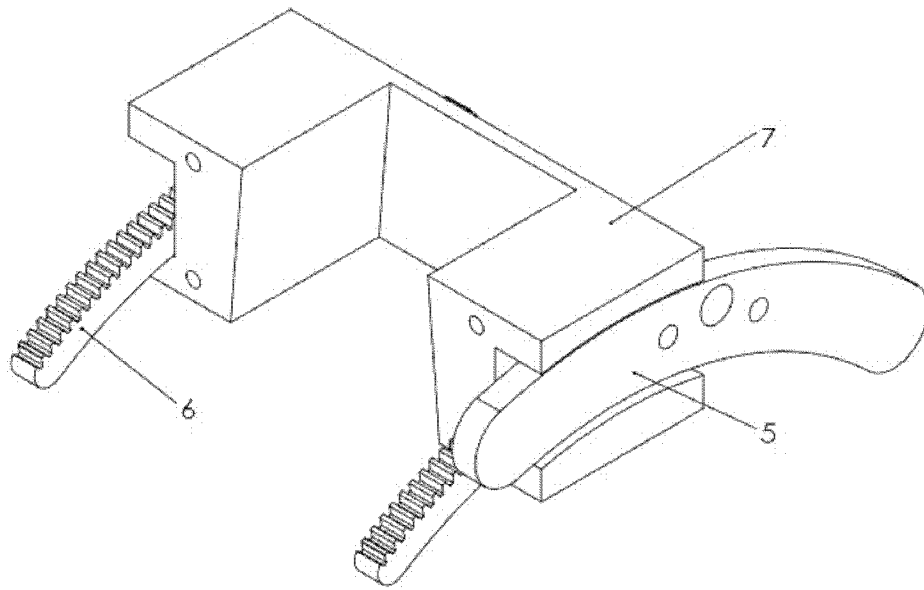


图 5

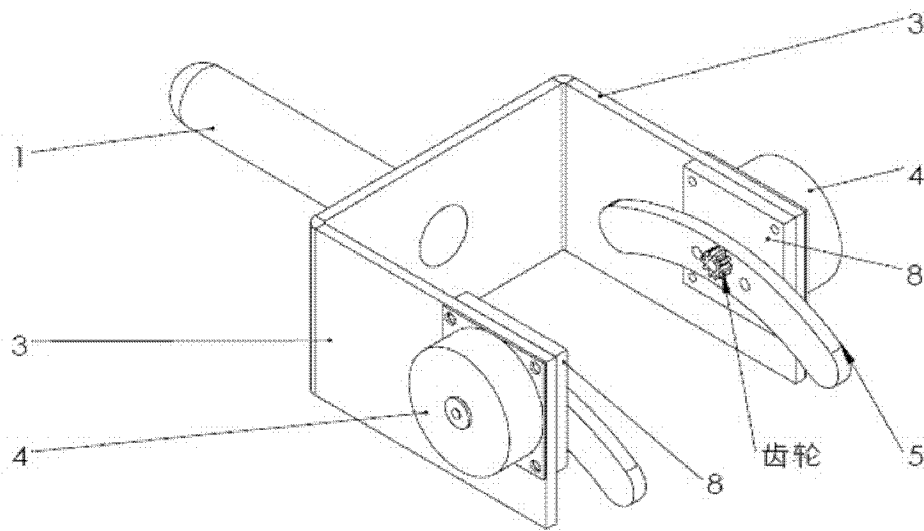


图 6

专利名称(译)	一种基于后端扫描的三维超声成像的扫描装置		
公开(公告)号	CN102429683B	公开(公告)日	2013-04-17
申请号	CN201110312153.6	申请日	2011-10-14
[标]申请(专利权)人(译)	华中科技大学		
申请(专利权)人(译)	华中科技大学		
当前申请(专利权)人(译)	华中科技大学		
[标]发明人	尉迟明 丁明跃 齐建		
发明人	尉迟明 丁明跃 齐建		
IPC分类号	A61B8/00		
审查员(译)	谢楠		
其他公开文献	CN102429683A		
外部链接	Espacenet SIPO		

摘要(译)

本发明公开了一种基于后端扫描的三维超声成像扫描装置，包括：支架(3)，其包括两块对置平行放置的安装板，该两安装板同向的一端通过一连接板连接形成一体；探头夹(7)，其可摆动地设置在两安装板之间的空间中，该探头夹(7)中安装有探头(2)；两个步进电机(4)，其分别设置在两安装板外侧，用于驱动所述探头夹(7)在支架(3)内摆动；还包括摆动机构，其在所述步进电机(4)的驱动下，带动所述探头夹(7)以探头(2)顶端的超声波发射面为顶点作扇形扫描运动，实现二维超声数据的采集。本装置结构简单，成本低廉，结构合理，成像效果好。

