



(12) 发明专利申请

(10) 申请公布号 CN 102123666 A

(43) 申请公布日 2011. 07. 13

(21) 申请号 200980131787. 2

(22) 申请日 2009. 08. 10

(30) 优先权数据

61/089131 2008. 08. 15 US

(85) PCT申请进入国家阶段日

2011. 02. 15

(86) PCT申请的申请数据

PCT/IB2009/053503 2009. 08. 10

(87) PCT申请的公布数据

W02010/018525 EN 2010. 02. 18

(71) 申请人 皇家飞利浦电子股份有限公司

地址 荷兰艾恩德霍芬

(72) 发明人 M·克利 M·H·库恩

K·I·特罗瓦托 C·M·范赫斯奇

R·毛佐克 M·M·德维德

B·K·斯雷德哈兰奈尔 K·雷曼恩

(74) 专利代理机构 中国专利代理(香港)有限公司 72001

代理人 李亚非 刘鹏

(51) Int. Cl.

A61B 8/00(2006. 01)

B06B 1/02(2006. 01)

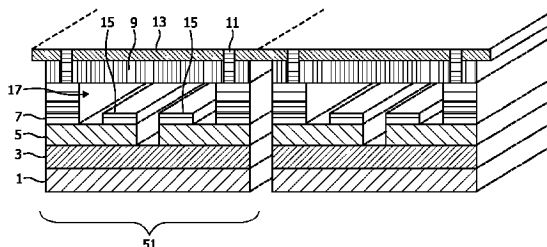
权利要求书 2 页 说明书 10 页 附图 4 页

(54) 发明名称

用于采集材料的声弹性成像数据和超声数据的换能器配置和方法

(57) 摘要

本发明涉及一种换能器配置,特别是用于采集组织信息的换能器配置、使用换能器配置来采集组织信息的方法以及包括换能器配置的手套。用于分析材料 40 的换能器配置 21 包括:第一换能器元件 51,用于诱发以及接收待分析材料 40 中的机械位移;以及分析单元 30。该换能器配置布置成是柔性的,从而适应待分析材料 40 的弯曲表面;且换能器配置 21 适合于从机械位移的低频频谱导出第一信号,该第一信号关联到待分析材料 40 的声弹性成像性质;并且换能器配置 21 适合于从由第一换能器元件 51 接收的机械位移的高频频谱导出第二信号 51,该第二信号关联到待分析材料 40 的超声性质。利用根据本发明的换能器配置,有可能并行地生成关于拓扑解剖的信息以及关于待分析材料的弹性性质的信息,由于该换能器配置的柔性,其藉此可以最优地适合于材料表面的不平整性,这可以允许检查人员或换能器配置的用户分析通常会具有不平整表面轮廓的区域,所述具有不平整表面轮廓的区域只能困难地到达或者其检查例如会对检查人员和被检查人员造成不便。



1. 用于分析材料(40)的换能器配置(21),包括:  
第一换能器元件(51),用于诱发以及接收待分析材料(40)中的机械位移;以及  
分析单元(30);  
其中该装置布置成是柔性的,从而适应待分析材料(40)的弯曲表面;  
其中该换能器配置(21)适合于从机械位移的低频频谱导出第一信号,该第一信号关联到待分析材料(40)的声弹性成像性质,以及  
其中该换能器配置(21)适合于从由第一换能器元件(51)接收的机械位移的高频频谱导出第二信号,该第二信号关联到待分析材料(40)的超声性质。
2. 根据权利要求1的换能器配置,进一步包括  
第二换能器元件,用于诱发以及接收待分析材料(40)中的机械位移;  
其中第一和第二换能器元件(51)布置成可以彼此相对运动;  
其中该换能器配置(21)适合于从由第一和第二换能器元件(51)中至少一个接收的机械位移的低频频谱导出第一信号,该第一信号关联到待分析材料(40)的声弹性成像性质;  
以及  
其中该换能器配置(21)适合于从由第一和第二换能器元件(51)中至少一个接收的机械位移的高频频谱导出第二信号,该第二信号关联到待分析材料(40)的超声性质。
3. 根据权利要求1的换能器配置,  
其中第一换能器元件包括半导体层。
4. 根据权利要求1的换能器配置,  
其中该第一换能器元件(51)包括至少一个压阻元件、压电微机械元件(5)和/或电容性微机械元件。
5. 根据权利要求4的换能器配置,  
其中该电容性微机械元件适合于接收机械位移的低频频谱。
6. 根据权利要求1的换能器配置,  
其中该第一换能器元件(51)适合于接收机械位移的低频和高频频谱这两者。
7. 根据权利要求1的换能器配置,  
其中机械位移的低频和高频频谱分别由不同换能器元件接收。
8. 根据权利要求1的换能器配置,  
其中该第一换能器元件(51)包括压电层(5);并且  
其中在压电元件的表面上,电极以并排方式布置在该压电元件(5)上。
9. 根据权利要求1的换能器配置,  
其中该第一换能器元件(51)包括压电层(5);并且  
其中电极布置在该压电层(5)的顶部(15)和底部(19)上。
10. 包括根据权利要求1的换能器配置的手套(61)。
11. 根据权利要求10的手套,  
其中该手套(61)为一次性手套。
12. 用于并行地采集材料(40)的声弹性成像数据和超声数据的方法,包括下述步骤:  
针对待分析材料(40)的表面调整换能器配置(21);  
通过该换能器配置(21)向该材料发送第一信号(42),

其中该第一信号(42)诱发机械位移的高频频谱；

基于由该材料反射的第一信号,通过该换能器配置(21)接收第二信号(43),该第二信号(43)关联到待分析材料(40)的超声性质；

使用该换能器配置(21)向该材料发送第三信号(45),

其中该第三信号(45)诱发机械位移的低频频谱；

基于该材料对该第三信号(45)的响应,接收第四信号(47),该第四信号(47)关联到待分析材料(40)的声弹性成像性质；

在第二信号(43)和第四信号(47)上传输信息到分析单元(30)。

13. 根据权利要求12的用于并行地采集声弹性成像数据和超声数据的方法,其中传输信息到分析单元(30)的步骤还包括传输第三信号(45)。

14. 根据权利要求12的用于并行地采集声弹性成像数据和超声数据的方法,其中发送第一信号(42)和接收第四信号(47)的步骤均由该换能器配置(21)实现。

15. 根据权利要求12的用于并行地采集声弹性成像数据和超声数据的方法,其中该方法通过使用根据权利要求1的换能器配置(21)或者通过使用根据权利要求10的手套来进行。

## 用于采集材料的声弹性成像数据和超声数据的换能器配置 和方法

### 技术领域

[0001] 本发明涉及一种换能器配置,特别是用于采集组织信息的换能器配置、使用换能器配置来采集组织信息的方法以及包括换能器配置的手套。

### 背景技术

[0002] 许多形式的癌症表现为软组织中的硬病变,且由于这个原因,医师使用触诊来检测人体中硬肿瘤的存在。

[0003] 作为用于癌症组织检测的一个实例,这里讨论前列腺癌。

[0004] 为了筛查前列腺癌,对已步入中年的男性例行地进行前列腺的直肠指诊。不幸的是,触诊通常限于检测组织表面附近的病变以及具有高刚度对比的病变。即使病变是可触诊的,一般而言不可能正确地指定其位置和程度,因为指式触诊没有并行地提供拓扑解剖的任何实时图像信息。再者,清楚地评价病变的性质(即恶性、良性)通常是非常困难的,因为这种评价取决于医师的主观感觉和经验。

[0005] 两种广泛使用的医学成像模式,即磁共振成像(MRI)和超声(US),已经报道了用于检测前列腺癌的精度水平,该精度水平不够高,使得相当一部分的癌病变可能不被检测到。对已知患有前列腺癌的研究报道了每种模式漏检三分之一的癌症。关于超声引导前列腺活组织检查的研究发现,利用这种技术将漏检 20% 的具有前列腺癌的男性。无论不同的精度水平如何,这些成像模式不能提供关于弹性组织性质的任何直接的信息。

[0006] 为了辨别例如与肿瘤相关的硬组织,许多团体正在研究超声技术。报道了利用常规超声换能器和成像系统的若干种方法,其涵盖了利用超声的压缩弹性成像、瞬时弹性成像和振动声弹性成像。

[0007] 到目前为止,利用声弹性成像的检查通常使用常规超声头进行。

[0008] 这些传统超声头通常是刚性的,即,不是柔性的,并且尺寸比较大。这就是为什么当患者用这种超声头在腔内(例如在直肠内)进行检查从而检测前列腺病变时,患者通常感觉非常不适的原因。此外,应被检查的某些区域只能非常困难地到达,或者这种区域中仅仅具有很小的空间,这使得检查人员难以正确地安置和处理大尺寸的超声头。

[0009] 再者,需要在柔性组织表面和非柔性超声头之间提供充分的机械接触,优选地湿润的接触,从而保证可靠的信号传输。在实践中,这通过使用超声凝胶以及通过将超声头压在组织表面上来实现。取决于组织的一致性(consistency)和表面形状,需要使用许多超声凝胶并使用高的压力将超声头压在组织表面上,从而实现组织表面和超声头之间宽阔和稳定的接触。组织表面上较高的压力会造成在检查期间组织的结构的变形,该变形会掩藏关注的病变。

[0010] 相应地,存在对改进的换能器配置、特别是用于采集组织信息的换能器配置以及使用换能器配置来采集组织信息的方法的需求。

## 发明内容

[0011] 这些需求可以通过根据独立权利要求的主题来满足。本发明的有利实施例在从属权利要求中描述。

[0012] 根据本发明第一方面,提出了一种用于分析材料的换能器配置。该换能器配置包括:第一换能器元件,用于诱发以及接收待分析材料中的机械位移;以及分析单元。这里,该换能器配置调适成是柔性的从而适应待分析材料的弯曲表面。此外,该换能器配置适合于从机械位移的低频频谱导出第一信号,该第一信号关联到待分析材料的声弹性成像性质,并且该换能器配置适合于从由第一换能器元件接收的机械位移的高频频谱导出第二信号,该第二信号关联到待分析材料的超声性质。换言之,本发明的第一方面可以看作是例如提供一种器件的思想,该器件是柔性的且该器件适合于并行地检测和提供材料的不同性质的数据(例如声弹性成像和超声数据)。

[0013] 例如可以通过使用一个或多个换能器元件实现这种柔性,该换能器元件利用允许在柔性衬底上形成换能器的制造技术制备。附加或者备选地,如下文进一步描述,可以通过提供多个单独换能器元件实现这种柔性,该多个单独换能器元件形成整个换能器配置,其中该多个单独换能器元件适合于使得它们可以相对于各个相邻换能器元件运动。

[0014] 通过调适换能器元件使得它们能够检测不同频谱内的机械位移,优选地宽频率范围内的机械位移,则可以实现提供关于不同材料性质的信息的能力。已知对不同频谱中的机械激励的响应取决于待分析材料的物理性质,则可以从响应信号导出一方面与声弹性成像性质关联且另一方面与超声性质关联的材料性质。例如,可以分析材料的物理性质,比如弹性、粘弹性和交联密度。机械激励例如可以通过换能器元件本身来生成或者手动地生成。

[0015] 利用根据本发明第一方面的换能器配置,有可能并行地生成例如关于拓扑解剖的信息以及关于待分析材料的弹性性质的信息,由于该换能器配置的柔性,其藉此可以最优地适合于材料表面的不平整性,这可以允许例如检查人员或换能器配置的用户分析多个区域而无需施加高的压力以及分析通常可能具有不平整表面轮廓的多个区域,所述具有不平整表面轮廓的多个区域只能困难地到达或者其检查例如会对检查人员和被检查人员造成不便。

[0016] 利用根据本发明第一方面的换能器配置,例如关于待分析材料的拓扑解剖的信息的生成可以基于例如高频数据(例如超声数据)来实现。附加地,例如关于待分析材料的弹性性质的信息的生成可以基于例如低频数据(例如低频超声、声音、次声、振动、手动施加压力到待分析材料等)来实现。已知这些低频分量,能够利用高频超声信息对组织进行微分分析。

[0017] 根据本发明第一方面的换能器配置可适合于进行例如对人体的检查,例如对前列腺、乳房/乳腺等的检查,用以排除或检测例如癌病变的异常。此外,该换能器配置可适合于进行另外的控制和数据处理功能,例如分析功能、显示功能等。

[0018] 由于例如通过各种换能器元件之间的柔性互连层实现其柔性,该换能器配置可以形成为将其应用在例如自然孔口中所需的任何形状,从而利用声弹性成像实现例如超声成像和组织检测。

[0019] 在下文中,将详细解释根据第一方面的换能器配置的可能细节、特征和优点。

[0020] 在如上所述的本发明第一方面中,“换能器元件”可以是例如针对包括测量或信息

传递的各种用途,将一种类型的能量或物理性质转换为另一种能量或物理性质的电学、电子或机电器件(例如压力传感器)。本发明的换能器元件能够同时发送和接收数据、测量和转换不同属性以及传递和 / 或处理与之相关的信息。

[0021] 每个换能器元件可以以柔性形式实现。另外,它可以形成为各种形状、维度和尺寸。再者,它可以以任何形状安装,使得甚至 360 度的声弹性成像术成像也是可能的。

[0022] “换能器配置”可表示这样的单元,其包括分析单元和至少一个换能器元件,优选地至少两个换能器元件的组合。换能器配置可包括另外的部件,例如控制单元、显示单元等。

[0023] “分析”可以解释为对材料的研究,即,查阅例如拓扑结构、弹性性质等的不同特性,并且检测与生理状态相比可能异常的存在和维度或检测病理状态以及校验不存在异常。

[0024] “分析单元”可接收模拟信号且可以将它们转换为数字信号以及实现分析、控制和处理功能。分析单元可以与换能器元件分离或者包括在换能器元件中。分析单元可进一步包括例如控制单元、显示单元等。分析单元可以经由线缆、导体或者无线连接与至少一个换能器元件耦合。

[0025] “机械位移”可以解释为例如材料,特别是细胞或组织的最小运动或振动。例如通过超声压力波可以引起细胞和微观组织结构的位移,通过施加压力到材料并例如手动地使该压力缓慢地在一范围内变化,或者利用换能器元件诱导缓慢振动,可以造成联合的宏观组织结构的位移。

[0026] “材料”可以是例如包括人体的所有类型的组织,比如上皮组织和内皮组织(例如皮肤的表面以及消化道的内衬)、结缔组织(例如血液、骨组织)、肌肉组织和神经组织(例如大脑、脊髓和周围神经系统)。

[0027] “诱发”可表示例如将任意类型的信号,例如超声信号发射到材料中或材料上和 / 或施加机械压力到材料中或材料上。

[0028] “接收”可以是例如检测材料的信号或者来自材料的信号(例如反射、透射、衰减、谐波生成)。

[0029] “高频频谱”可以解释为例如超声范围内的频率,其优选地是高于 20kHz 直到 1-10GHz 的频率。

[0030] “低频频谱”可以解释为低于 20kHz 的频率,优选地在若干 mHz 直到几 kHz 的范围内。例如,如果低频频谱手动诱发,则这种手动探查的频率范围可以在 0.1Hz 至 2Hz 的范围内,这对应于 0.5s 至 10s 的机械激励持续时间。如果低频频谱由换能器元件的振动诱发,则频谱可以在例如 50Hz 至 1kHz 的范围内。

[0031] 第一信号例如可以从由换能器元件接收的低频频谱导出,或者备选地,例如通过从数字信号处理的高频信号的分析提取低频频谱,第一信号可以由软件提供。

[0032] 声成像,特别是医学声成像,是基于超声的诊断成像技术,其用于使例如各种组织(例如肌肉或内部器官)的拓扑解剖、它们的尺寸、结构以及可能的病理学或病变可视化,而无需给出关于组织和病变的弹性一致性的任何直接信息。

[0033] 弹性成像基于与手动触诊相似的原理,其中检查人员例如检测肿瘤,因为它们触摸起来比周围组织硬。在弹性成像中,例如向软组织施加机械力(压缩或振动),且诸如超声

(US) 或磁共振(MR) 成像的常规成像技术用于形成软组织变形的映射。当诸如肿瘤的离散的硬异质性存在于柔软组织的区域中时,在该位置将出现振动幅值的调整。这形成例如使用声弹性成像的肿瘤检测的基础。

[0034] 如果弹性成像与常规超声成像技术组合,则其可称为声弹性成像。因此,“声弹性成像性质”可以解释为可借助声弹性成像检测的材料的各种性质。

[0035] 另外的弹性成像方法的实例为压缩弹性成像、瞬时弹性成像和振动弹性成像:

在压缩弹性成像中,向组织样品施加压缩,接着比较压缩前和压缩后回波信号,使用关联技术计算组织中的应变映射。

[0036] 瞬时弹性成像使用低频瞬时振动来形成组织中的位移,所述位移随后使用常规超声换能器利用脉冲回波超声来检测。

[0037] 振动声弹性成像术成像使用实时超声多普勒技术来成像由(传播经过深的组织的)低频(小于 1kHz)剪切波的传播引起的振动模式。

[0038] 借助根据本发明第一方面的换能器配置,有可能通过一个且同一个换能器配置获得例如组织的拓扑解剖以及其弹性性质这两者的信息。优选地,可以同时采集不同信息。这里,换能器例如以柔性形式实现,且因此可以高精度地适应组织的表面。

[0039] 根据本发明的示范性实施例,该换能器配置进一步包括至少一个第二换能器元件,且第一和第二换能器元件布置成可以彼此相对运动。

[0040] “可以彼此相对运动”可表示一个换能器元件可以相对于另一个换能器元件水平地、竖直地或轴向地或者沿这些方向的任意组合运动。换言之,换能器元件可以彼此相对地平移、旋转或扭曲。由于这些特性,两个或更多个换能器元件的换能器配置优化地适应被分析的材料表面,特别在材料的表面不平整时。

[0041] 根据本发明的示范性实施例,该换能器配置的至少一个换能器元件包括半导体层。

[0042] “半导体层”可以是换能器元件的层,该层例如包括诸如硅的半导体材料和 / 或半导体部件或者该层为半导体部件本身。换言之,该换能器元件可以使用非常成熟的硅技术制作。例如,该换能器元件可以基于薄硅晶片或者硅薄膜来制作,从而获得足够的柔性。半导体层可包括控制单元、评价单元、分析单元和 / 或驱动电子器件。在换能器元件中包括半导体层是有利的,因为例如通过直接在半导体层中包括控制电子器件,可以帮助显著地减小换能器配置的尺寸。尺寸减小可以反过来例如导致更佳的患者舒适度。

[0043] 根据本发明的另一示范性实施例,该换能器配置的至少一个换能器元件包括压阻元件和 / 或压电微机械元件。

[0044] “压电元件”或“压阻元件”可以解释为压电 / 压阻压力传感或压力生成器件。一方面,直接或间接施加到压电元件的任何应力可以引起可被电极检测到的电荷或电压。另一方面,通过向压电元件施加电压,可以引起压电元件的表面的机械位移。相应地,可以检测以及生成机械位移。压电元件可适合于检测 / 生成宽频率范围内的机械位移。特别是,压电元件可适合于检测 / 生成典型地为 1-10MHz 的超声频率范围内的机械位移。

[0045] 根据本发明的另一示范性实施例,至少一个换能器元件包括电容性微机械元件。

[0046] 这里,电容元件可适合于在施加压力时改变其电容量值。例如,电容元件可具有布置成彼此之间相隔特定距离的两个电极。其中一个电极本身形成膜或者附连到电介质膜层

或嵌在电介质膜层中。在向该膜施加压力时,电极的该距离可以改变,并且相应地,由分开的电极诱发的电容量将改变。因而可以检测到机械位移。特别是,电容元件可适合于检测介于几 mHz 和若干 kHz 之间的低频范围内的机械位移。电容性换能器也可以适合于检测或生成典型地为 1-10MHz 的超声频率范围内的机械位移。

[0047] 在同一换能器配置中包括压电和电容元件二者,这会有利的。这里,或者是压电和电容元件二者可以在一个或每个的单个换能器元件中实施,或者是该换能器元件中的一个或一些换能器元件包括压电元件且其它换能器元件包括电容元件。这里,压电元件和电容元件可适合于在不同频率范围中工作。

[0048] 有利的是,换能器元件适合于同时接收和 / 或生成机械位移的低频和高频频谱。

[0049] 根据本发明的另一示范性实施例,至少一个换能器元件包括诸如压电层的压电元件,其中在压电元件的表面上,电极以并排方式布置在压电元件上。这使得电极能够由单层形成且因此在单个形成步骤中形成。

[0050] 备选地,电极可以布置在压电元件的顶部和底部上。

[0051] 有利的是,半导体层与压电元件的纵向方向平行布置。

[0052] 以此方式,通过利用半导体层的压阻效应,可以容易地检测整个换能器元件或者换能器元件的部件(例如膜)形状的变形或改变。该层因而用作应变仪。它也可以置于换能器元件之间的柔性节点中。

[0053] 根据本发明第二方面,提出了一种包括如上所述的换能器配置的手套。

[0054] 该手套可以解释为包括该换能器配置的检查手套。该手套可以由各种材料制成,例如由胶乳制成。该换能器配置可以置于手套的内表面上或者置于手套的外部。备选地,换能器配置可以结合在手套材料中。优选地,该换能器配置可以置于手指区域中,例如手套的食指中。

[0055] 根据本发明的另一示范性实施例,该手套为一次性手套。

[0056] 该手套可以以低成本形式生产。该手套制造成仅使用一次。

[0057] 根据本发明第三方面,提出一种用于并行地采集声弹性成像数据和超声数据的方法。该方法包括下述步骤:针对待分析材料的表面调整换能器配置;通过该换能器配置向该材料发送第一信号,其中该第一信号诱发机械位移的高频频谱;基于由该材料反射的第一信号,通过该换能器配置接收第二信号,该第二信号关联到待分析材料的超声性质;通过该换能器配置向该材料发送第三信号,其中该第三信号诱发机械位移的低频频谱;基于该材料对该第三信号的响应,通过该换能器配置接收第四信号,该第四信号关联到待分析材料的声弹性成像性质;在第二信号和第四信号上传输信息到分析单元。

[0058] 该方法的步骤可以部分地按照任意顺序或者按照如上所述的顺序进行。例如向材料发送第一信号的步骤可以在向材料发送第三信号之前、之后或者同时进行。例如,在施加低频信号期间发送和检测高频信号使得能够监测由低频信号造成的位移并给出关于材料的弹性性质的信息。在下文中给出该过程的细节。

[0059] 例如,可以在发射第三信号之前发射第一信号。所接收的第二信号于是代表待分析材料的在非压缩状态下的超声性质。接着,可以发射第三信号,藉此机械位移或压缩待分析材料。根据在这种压缩条件下接收的改变的第三信号,可以导出关于待分析材料的弹性性质的信息。这里,可以在发射第三信号之前及期间连续地发射第一信号。备选地,可以在

发射第三信号之前发送第一信号,且接着中断。接着,可以发射例如待分析材料的机械位移/压缩的形式的第三信号,并且通过再次发射第一信号并分析改变的第二信号可以导出对其的反应。

[0060] 在该方法中使用的换能器配置可以是如上所述结合第一方面的换能器配置。

[0061] 换能器配置可适应被分析材料的表面。一般而言,这种材料表面不是平面的。需要实现材料的表面和换能器配置之间的连续接触以获得被发送到材料和从材料接收的信号的最优连接。由于换能器配置的柔性布局,即使材料的表面非常不平整,仍有可能获得换能器配置和材料之间的最优调整。

[0062] 在另一步骤中,高频信号(第一信号),例如超声,可以从换能器配置传输到应被分析的材料中。取决于材料的特定结构性质,例如组织的拓扑解剖,该信号可以在材料中反射。代表反射高频信号的所得到的信号(第二信号)可以从材料传输到换能器配置且可以由换能器配置接收。所得到的信号包括这样的信息,根据该信息可以在可能的后续分析步骤中获得材料的结构,例如组织的拓扑解剖。

[0063] 在另一步骤中,低频信号(第三信号),例如振动,可以从换能器配置传输到应被分析的材料中或材料上。在受压缩状态下传输和接收的高频信号给出关于组织的弹性性质的信息。如上所述,低频信号本身也可以由换能器配置通过压力检测器接收或监测。如果从发射低频信号的致动器的性质获知低频信号的幅值、相位和横向分布,则不需要该步骤。这种情况下,“第三信号”将为致动信号。

[0064] 如果高频信号被周期性地施加和监测,则也可以从高频信号的分析导出低频信号。例如在低频信号手动生成和/或在阵列中不实施低频检测器的情形,可以使用这种方法。

[0065] 在另一步骤中,例如第二和第四信号的信号可以传输到分析单元。该分析单元可以处理所接收的信号,使得信号例如可以在显示器被可视化,该显示器例如可以为分析单元的一部分。

[0066] 对材料表面的调整、高频信号和低频信号的发送和/或接收和/或信息到分析单元的传输可以同时进行。

[0067] 根据本发明的另一示范性实施例,传输信息到分析单元的步骤还包括传输第三信号。

[0068] 例如如果第三信号手动触发,则分析单元会需要第三信号以用于进一步处理。例如当医师手动向材料施加压力时,该压力诱发机械位移的低频频谱,则可以在该压力条件下将另一超声信号传输到材料中,并且可以接收第四信号,该第四信号对应于该压力条件下的反射超声信号。

[0069] 根据本发明的另一示范性实施例,发送高频信号和检测低频信号的步骤由同一换能器实现。

[0070] 应注意,本发明的实施例参考不同主题予以描述。具体而言,某些实施例参考方法类型权利要求予以描述,而其它实施例参考设备类型权利要求予以描述。然而,本领域技术人员将从上述以及下述说明书获悉,除非另外指出,除了属于一种主题类型的特征的任何组合之外,涉及不同主题的特征之间的任何组合被认为属于本申请的公开内容。

[0071] 本发明的上述各方面以及另外方面、特征和优点还可以从将在下文中描述的实

例的实例导出,并且参考实施例的实例予以解释。下面将参考实施例的实例更详细描述本发明,但是本发明不限于所述实施例的实例。

### 附图说明

[0072] 图 1 示出在所谓 d33 模式中工作的根据本发明实施例的换能器元件阵列的示意图,其中压电层由层平面中的电场致动。

[0073] 图 2 示出在所谓 d31 模式中工作的根据本发明另一实施例的换能器元件的示意图,其中压电层由与压电平面垂直的电场致动。

[0074] 图 3 示出根据本发明另一实施例的包括集成电容性压力传感器的换能器元件的示意图。

[0075] 图 4 示出根据本发明实施例的换能器配置的示意图,该换能器配置紧密适合于包括其一致性高于周围材料一致性的病变的不平整材料表面,其中压力不施加到材料表面。

[0076] 图 5 示出根据本发明实施例的换能器配置的示意图,该换能器配置紧密适合于包括其一致性高于周围材料一致性的病变的不平整材料表面,其中压力施加到材料表面。

[0077] 图 6 示出根据本发明实施例的换能器元件和待分析材料之间(反之亦然)信号的信号传递路径的示意图。

[0078] 图 7 示出包括根据本发明实施例的换能器配置的检查手套的示意图。

[0079] 附图中的图示仅仅是示意性的且并未按比例。注意,在不同图中,相似的元件被提供相同的参考符号。

### 具体实施方式

[0080] 在图 1 中示意性示出根据本发明实施例的柔性薄膜超声换能器配置。

[0081] 它是在 d33 模式中工作的薄膜柔性超声换能器配置。

[0082] 在也称为纵向模式的 d33 模式中,压电层的延伸布置为平行于所施加电压的方向。

[0083] 该图示出两个换能器元件 51,但是该原理可以扩展到具有许多元件的 1D 和 2D 配置。

[0084] 压电换能器包括在衬底上形成的膜 1 和 3,该衬底在换能器形成之后被移除以允许膜的运动。该膜例如为由氮化硅(例如膜 1)和氧化硅(例如膜 3)构成的无机材料。也可以施加包括无机膜和诸如氧化钛或氧化铝或氧化锆的阻挡层的层叠。在膜 1、3 上形成压电材料 5,该膜 1、3 例如可根据需要被图案化以提高性能,该压电材料 5 可以是未掺杂或掺有例如镧(La)的锆钛酸铅,或者是任何其它合适压电材料。另外,一对电极 7 和 15 在图案化的压电材料的相应区域上形成为层,该对电极 7 和 15 包括例如钛和金的层叠或者任何其它合适的导电材料。

[0085] 当向内边缘电极 15 施加正电压且向外边缘电极 7 施加负电压时(外边缘电极备选地可以接地),压电层的延伸导致向下弯曲。反转施加到电极对的电压的极性,则使膜层叠向上弯曲。施加到压电层的电压脉冲或任何交流(AC)信号形成超声波。

[0086] 利用例如超声键合(ultrasonic bonding),沿着金属垫 7 将薄膜衬底 9 安装在这些元件顶部上。但是也可以应用诸如热压的其它键合技术。衬底例如可以是具有或不具有

集成电子器件以及具有或不具有隔离层的向下减薄的硅(Si)衬底。但是也可安装任何其它衬底。在硅衬底中,实现了具有金属互连 11 的隔离通孔。沿着这些互连,使用柔性箔 13 连接这些元件,该柔性箔包括用于信号和接地连接的多级互连。为了实现柔性器件,各种元件之间的膜被分隔。

[0087] 驱动电子器件或者在薄膜衬底 9 (其安装在膜的顶部上)中实施,或者应用在分离的芯片中。为了使器件准备好用于应用,施加例如来自对二甲苯的生物兼容保护层或者任何其它有机或无机涂层(未示于图 1)。

[0088] 由于各种元件之间的柔性互连层,该配置可以形成为将其应用在自然孔口中所需的任何形状,从而利用声弹性成像实现超声成像和组织检测。

[0089] 在本发明实施例中,这里所示的柔性器件不仅能够进行声弹性成像测量,还可包括压力传感器,这使得医师能够利用该器件获得与直肠指检相比更多的关于组织硬度的定量数据。在本发明的一个部分中,集成在换能器中的压力传感器可以由压电压力传感器构成。

[0090] 这里,施加到压电元件的应力引起可在电极上检测到的电荷。

[0091] 这样的一种方式使得能为医师提供力反馈,使得医师能够检测组织硬度并且利用同一器件进行声弹性成像。

[0092] 图 2 示出换能器元件的示意图,其中压电层由与压电层 5 的平面垂直的电场致动。这里,电极安装在压电层 5 的顶侧 15 和底侧 19 上,夹置压电材料。施加电压脉冲导致压电层在场方向上延伸以及压电层垂直于电场且因而在场平面内的收缩。这引起膜弯曲且超声波被传输。

[0093] 在图 3 中示意性示出根据本发明另一实施例的包括集成电容性压力传感器的柔性薄膜超声换能器元件。这里,导电层用作电容性传感器元件的一个电极 20 且电极 15 用作电容性传感器元件的第二电极。导电层可以通过 SiO<sub>2</sub> 层与衬底 9 隔离的重掺杂 Si 层。备选地,电极 20 可以是在例如具有隔离层的 Si 衬底上形成的任何金属层,或者薄膜衬底 9 (其可以是例如键合的 Si) 含有局部沉积的金属电极或者本身形成电极 20。在器件中心位于压电层 5 顶部上的两个电极 15 用作电容器的另一电极,该电容器具有气体或真空电介质 17。施加到膜 1、3 的应力引起膜变形并引起可被检测的电容变化。

[0094] 在图 4 中示意性示出根据本发明实施例的紧密适合于不平整材料表面的换能器配置 21。由于换能器配置的柔性,换能器配置可以紧密适合于表面的不平整性。该材料包括其硬度高于周围组织材料硬度的病变 27。整个材料 25 未被压缩,因为没有压力施加到材料表面。该病变不造成表面起伏的任何相关变化。因此,没有相关的应力施加到位于病变区域表面上的换能器元件 29 的膜。

[0095] 如图 4 所示,换能器元件可连接到分析单元 30,该分析单元布置在换能器元件 29 外部。分析单元 30 可以经由线缆 32 或导体或无线连接而与至少一个换能器元件耦合。备选地,分析单元或者分析单元的一部分可以包括在至少一个换能器元件 29 中。

[0096] 在图 5 中示意性示出根据本发明实施例的换能器配置 21,该换能器配置紧密适合于包括其一致性高于周围材料一致性的病变 27 的不平整材料表面,其中压力 35 被施加于该材料表面。由于施加到材料的压力(例如通过将换能器元件压在材料表面上),整个材料 31 被压缩。与包括硬度高于周围材料的病变 27 的材料区域相比,不包括任何更高一致性的

病变的材料区域被压缩得更厉害。这造成在包括病变 27 的区域中表面起伏的变化(例如突起)或者材料电阻的变化。这导致应力上升,这影响到位于病变区域表面上的换能器元件 33 的膜。施加到膜的应力导致膜变形并导致在电极上可检测的电容的连续充电和 / 或变化。

[0097] 在图 6 中示意性示出根据本发明实施例的换能器元件 51 和待分析材料之间(反之亦然)信号的信号传递路径。

[0098] 选择一个特殊区域 41 来示意性说明不同信号传递路径,该特殊区域 41 代表换能器配置正在分析的整个材料的一部分。

[0099] 第一信号 42 可代表从换能器元件传输到材料中的高频信号,例如超声。取决于材料的特定结构性性质,该信号可以在材料的边界反射。因此,所得到的信号 / 第二信号 43 代表反射高频信号且包括关于材料的构造的信息。该第二信号可以从材料传输到换能器元件 51 且可以被换能器元件 51 接收。该信号可以在分析单元 30 中被进一步处理。

[0100] 第三信号 45 可代表从换能器配置传输到材料中或材料上的低频信号,例如振动或者备选地压力,其可以由检查人员手动地施加到材料表面。取决于材料的特定弹性性质,该信号可以在材料中或材料上反射。在非常低的频率,传输和反射的信号相互交叠,并且使用元件 51 记录准静态压力足以获得对于关注的组织 41 中压力信号的印象。高频和低频信号可以同时被记录。

[0101] 在图 7 中示意性示出包括根据本发明实施例的换能器配置 21 的检查手套 61。优选地,换能器配置置于食指中心的手掌区域直到手套的指尖 65。备选地,可以将换能器配置置于手套的任何区域,或者可以在手套的各种区域使用各种换能器配置。换能器配置可以置于手套的内表面或外表面,或者它可以结合在手套材料内部。换能器配置可以形成为线性阵列,也可形成为 2D 阵列或者任何其它合适形式。去往和来自换能器配置的数据传输由线缆 63 实现,备选地由导体或无线连接实现。

[0102] 应理解,措词“包括”不排除其它元件或步骤且“一”不排除多个。结合不同实施例描述的元件也可以组合。还应注意,权利要求书中的附图标记不应解读为限制权利要求书的范围。

[0103] 附图标记列表

- 1 膜
- 3 膜
- 5 压电层
- 7 外边缘电极
- 9 衬底
- 10 柔性互连层
- 11 隔离的通路
- 13 柔性箔
- 15 内边缘 / 顶侧 / 中心电极
- 17 腔体
- 18 连接到底部电极
- 19 底部电极
- 20 电容器电极

- 21 换能器配置
- 25 未压缩的材料
- 27 病变
- 29 位于病变区域表面上的换能器元件,藉此元件的膜不受相关应力影响
- 30 分析单元
- 31 被压缩的材料
- 32 线缆
- 33 位于病变区域表面上的换能器元件,藉此元件的膜受应力影响
- 35 施加到材料表面的压力
- 40 材料
- 41 被分析材料的特殊区域
- 42 第一信号
- 43 第二信号
- 45 第三信号
- 47 第四信号
- 51 换能器元件
- 61 检查手套
- 63 用于数据传输的线缆
- 65 食指。

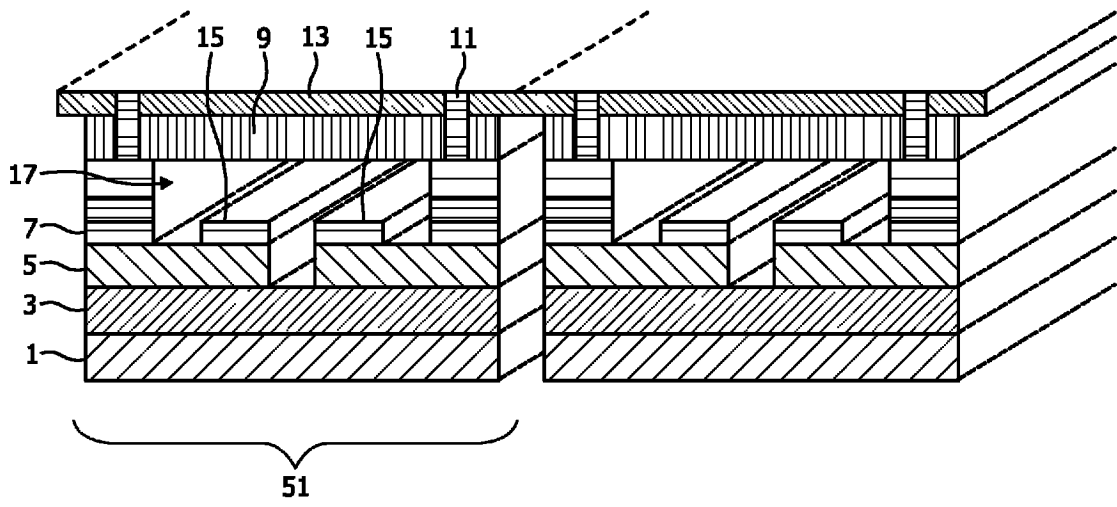


图 1

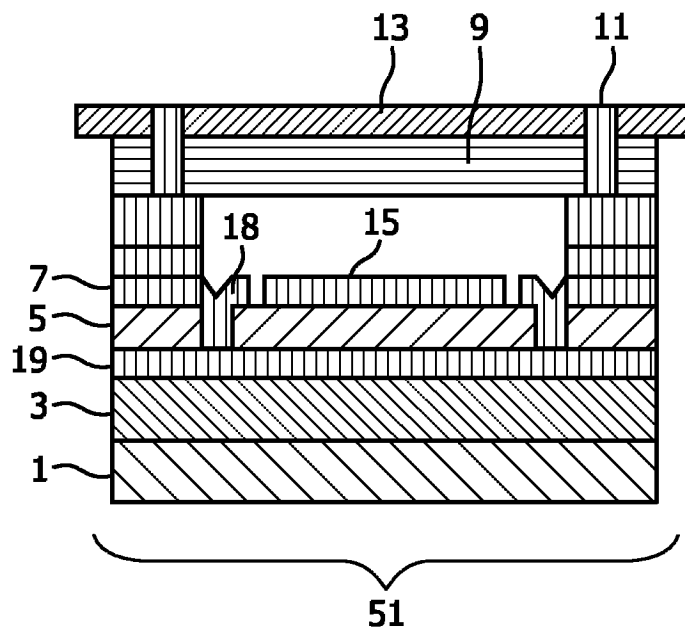


图 2

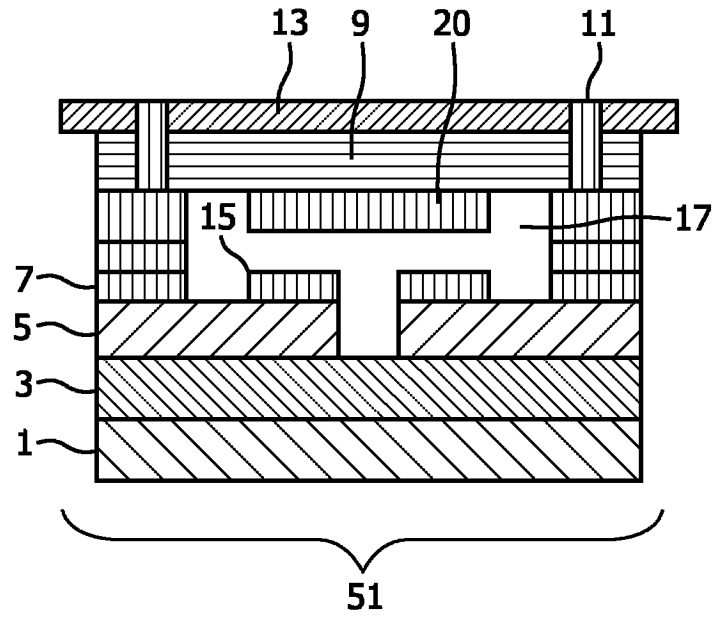


图 3

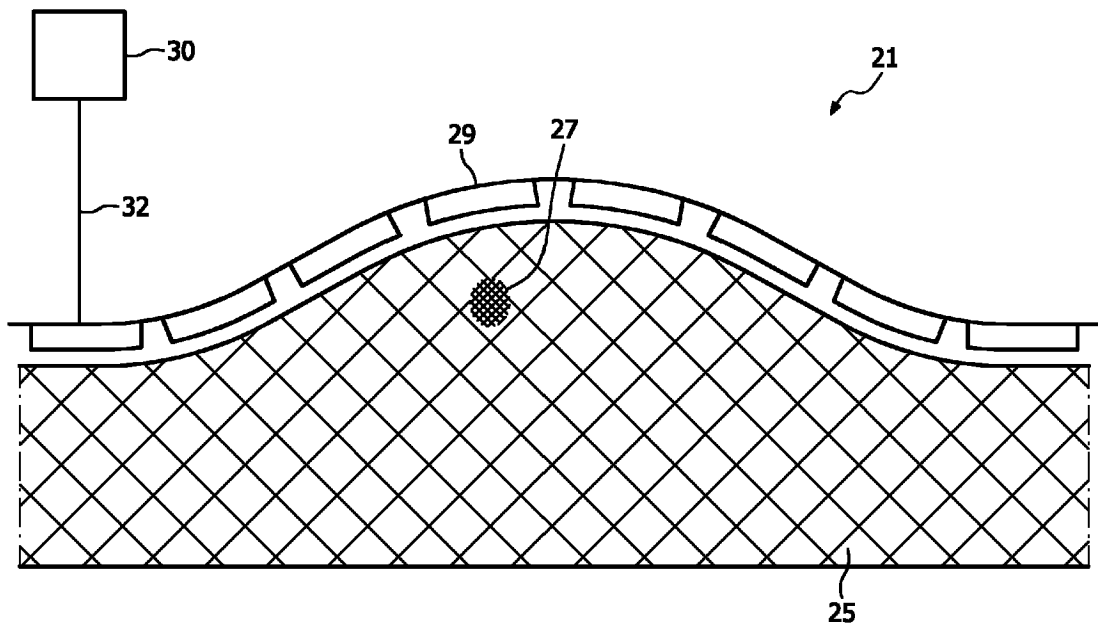


图 4

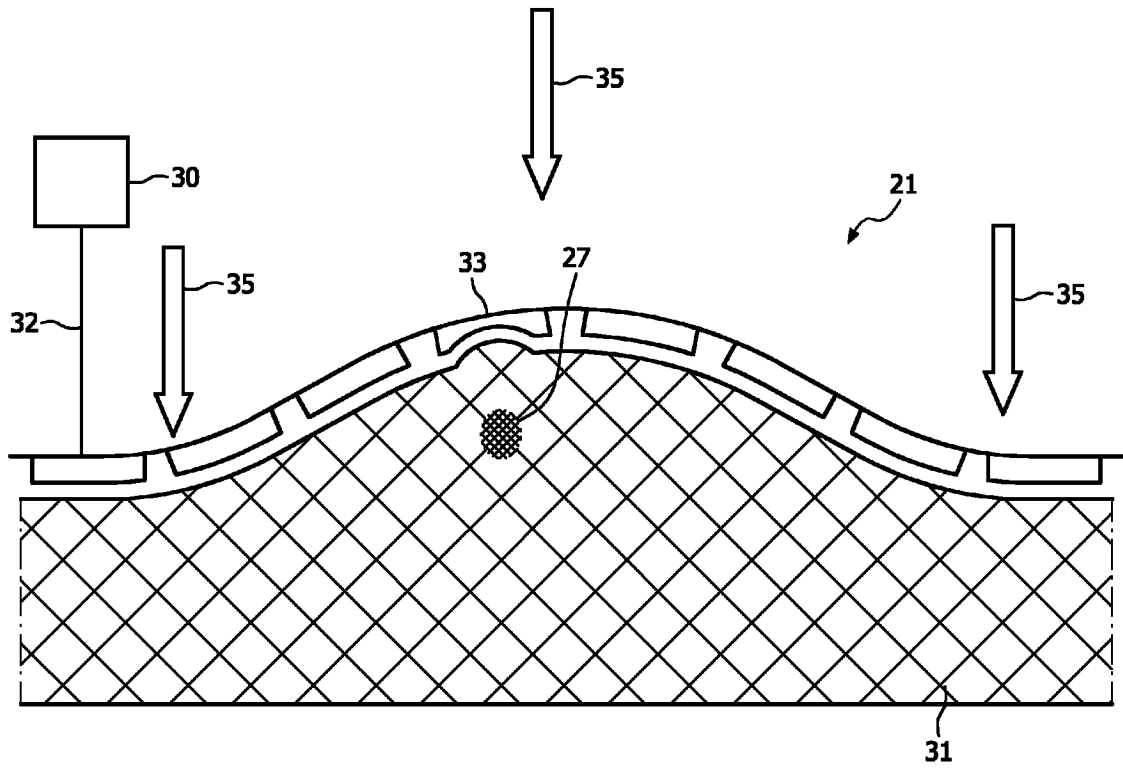


图 5

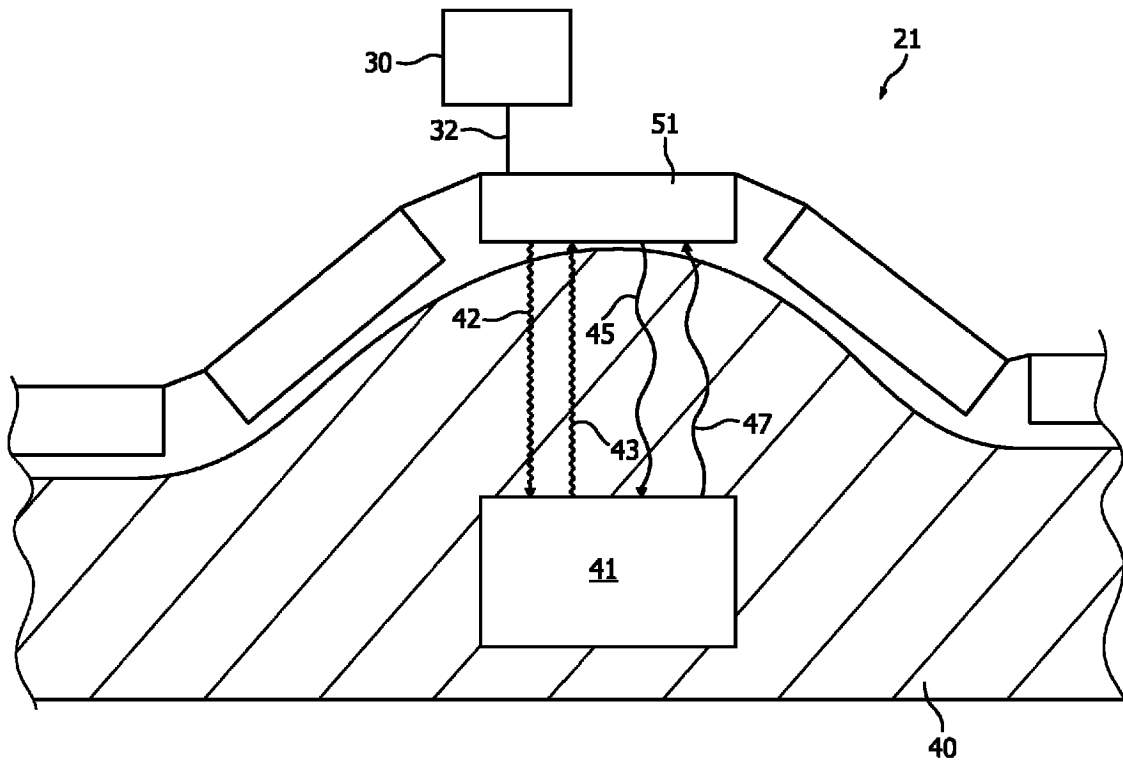


图 6

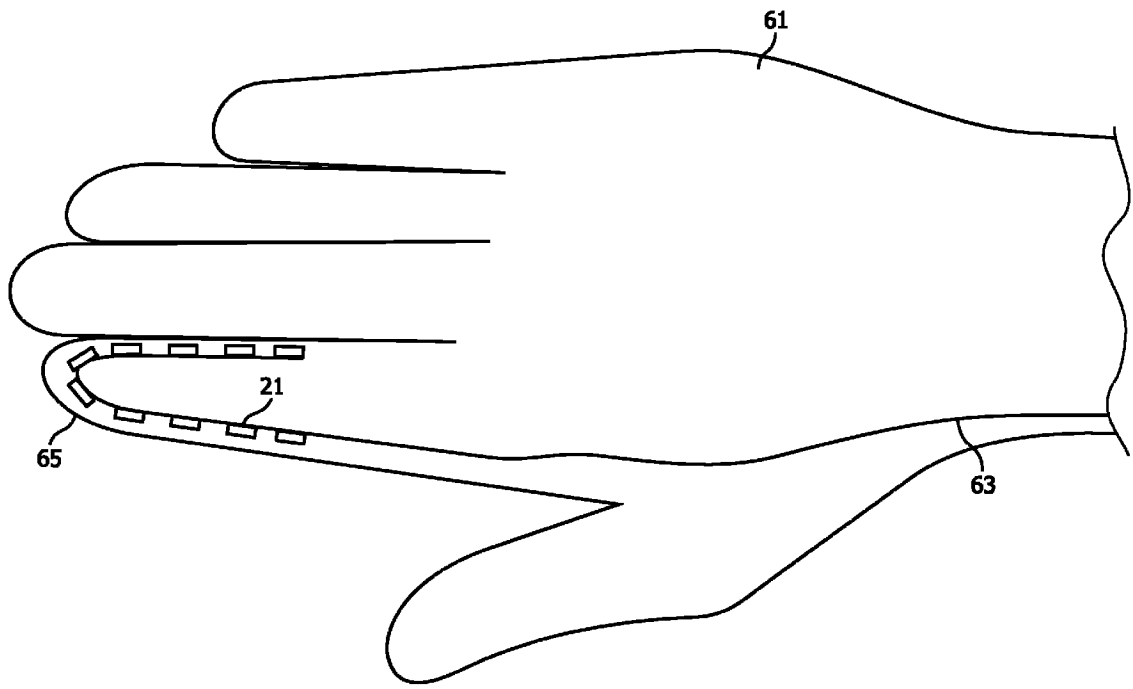


图 7

专利名称(译)	用于采集材料的声弹性成像数据和超声数据的换能器配置和方法		
公开(公告)号	<a href="#">CN102123666A</a>	公开(公告)日	2011-07-13
申请号	CN200980131787.2	申请日	2009-08-10
[标]申请(专利权)人(译)	皇家飞利浦电子股份有限公司		
申请(专利权)人(译)	皇家飞利浦电子股份有限公司		
当前申请(专利权)人(译)	皇家飞利浦电子股份有限公司		
[标]发明人	M克利 MH库恩 KI特罗瓦托 CM范赫斯基 R毛佐克 MM德维德 BK斯雷德哈兰奈尔 K雷曼恩		
发明人	M· 克利 M· H· 库恩 K· I· 特罗瓦托 C· M· 范赫斯基 R· 毛佐克 M· M· 德维德 B· K· 斯雷德哈兰奈尔 K· 雷曼恩		
IPC分类号	A61B8/00 B06B1/02		
CPC分类号	A61B8/4483 A61B8/4281 A61B2562/0204 A61B8/485 A61B2562/164 B06B1/0292 A61B8/4472 G10K9/125 G01H11/06 A61B8/4416 A61B8/4494		
代理人(译)	李亚非 刘鹏		
优先权	61/089131 2008-08-15 US		
其他公开文献	CN102123666B		
外部链接	<a href="#">Espacenet</a> <a href="#">SIPO</a>		

#### 摘要(译)

本发明涉及一种换能器配置，特别是用于采集组织信息的换能器配置、使用换能器配置来采集组织信息的方法以及包括换能器配置的手套。用于分析材料40的换能器配置21包括：第一换能器元件51，用于诱发以及接收待分析材料40中的机械位移；以及分析单元30。该换能器配置布置成是柔性的，从而适应待分析材料40的弯曲表面；且换能器配置21适合于从机械位移的低频频谱导出第一信号，该第一信号关联到待分析材料40的声弹性成像性质；并且换能器配置21适合于从由第一换能器元件51接收的机械位移的高频频谱导出第二信号51，该第二信号关联到待分析材料40的超声性质。利用根据本发明的换能器配置，有可能并行地生成关于拓扑解剖的信息以及关于待分析材料的弹性性质的信息，由于该换能器配置的柔性，其藉此可以最优地适合于材料表面的不平整性，这可以允许检查人员或换能器配置的用户分析通常会具有不平整表面轮廓的区域，所述具有不平整表面轮廓的区域只能困难地到达或者其检查例如会对检查人员和被检查人员造成不便。

