



(12) 发明专利

(10) 授权公告号 CN 101801275 B

(45) 授权公告日 2013. 04. 24

(21) 申请号 200880103113. 7

(22) 申请日 2008. 07. 30

(30) 优先权数据

60/955, 893 2007. 08. 15 US

(85) PCT申请进入国家阶段日

2010. 02. 11

(86) PCT申请的申请数据

PCT/IB2008/053055 2008. 07. 30

(87) PCT申请的公布数据

W02009/022251 EN 2009. 02. 19

(73) 专利权人 皇家飞利浦电子股份有限公司

地址 荷兰艾恩德霍芬

(72) 发明人 M·布鲁斯 T·戈捷 H·谢

A·T·费尔南德斯

(74) 专利代理机构 永新专利商标代理有限公司

72002

代理人 王英 刘炳胜

(51) Int. Cl.

A61B 8/08(2006. 01)

A61B 18/14(2006. 01)

A61B 18/02(2006. 01)

A61B 19/00(2006. 01)

(56) 对比文件

JP 特开平 9-173352 A, 1997. 07. 08, 全文.

WO 03/075771 A1, 2003. 09. 18, 全文.

CN 1879565 A, 2006. 12. 20, 全文.

CN 1961841 A, 2007. 05. 16, 全文.

审查员 杨德智

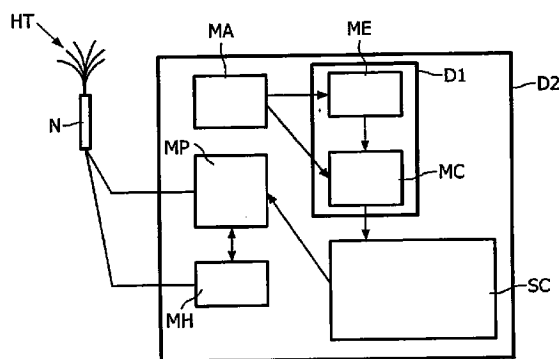
权利要求书1页 说明书9页 附图2页

(54) 发明名称

用于产生组织部分附近的加热尖头的图像的方法和设备

(57) 摘要

一种设备 (D1) 拟设计用于产生与针体 (N) 耦接的加热尖头 (HT) 的图像, 该针体被定位在位于身体区域内的组织的被选组织部分附近。这种设备 (D1) 包括 i) 一种装置 (ME), 其用于根据所接收的超声图像数据估计通过加热尖头 (HT) 在被选组织部分周围的组织内诱发的组织热应变, 并用于根据所估计的组织热应变推导这些加热尖头 (HT) 相对于被选组织部分的相对位置, 以及 ii) 一种装置 (MC), 用于组合所接收的超声图像数据和代表所推导的相对位置的位置数据以产生带有热应变信息的区域图像, 该图像示出加热尖头 (HT) 相对于被选组织部分的相对位置。



1. 一种用于通过与针体(N) 耦接的加热尖头(HT) 消融位于身体区域内的组织的被选组织部分的设备, 所述设备包括:

- 用于采集所述区域内的超声图像数据并根据所采集的超声图像数据产生实时图像的装置(MA),

- 用于显示所述实时图像的屏幕(SC),

- 用于允许操作者在观察所显示的实时图像的同时定位所述针体(N) 并将所述加热尖头(HT) 布置在所述被选组织部分附近的装置(MP),

- 用于引起所述加热尖头(HT) 加热所述被选组织部分附近的组织至适于诱发组织热应变的至少一个预加热温度的装置(MH),

- 用于根据所采集的超声图像数据估计所述组织热应变并用于根据所估计的组织热应变推导所述加热尖头(HT) 相对于所述被选组织部分的相对位置的装置(ME), 以及

- 用于组合所采集的超声图像数据和代表所推导的相对位置的位置数据以促使所述屏幕(SC) 显示带有热应变信息的所述区域的实时图像的装置(MC), 该图像示出所述加热尖头(HT) 相对于所述被选组织部分的所述相对位置, 以便允许所述操作者确定所述加热尖头(HT) 是否位于期望的区域并调整所述加热尖头(HT) 中的至少一个的位置。

2. 如权利要求 1 所述的设备, 其中, 所述组织热应变对应于所述组织的局部体积膨胀以及局部声速变化。

3. 如权利要求 1 或 2 所述的设备, 其中, 用于根据所采集的超声图像数据估计所述组织热应变并用于根据所估计的组织热应变推导所述加热尖头(HT) 相对于所述被选组织部分的相对位置的所述装置(ME) 被布置为根据所估计的组织热应变生成取决于所采集的超声图像数据的维度的二维或三维应变图像并根据所述二维或三维应变图像推导所述加热尖头(HT) 相对于所述被选组织部分的位置数据。

4. 如权利要求 3 所述的设备, 其中, 用于组合所采集的超声图像数据和代表所推导的相对位置的位置数据的所述装置(MC) 被布置为组合定义由所采集的超声图像数据定义的每个图像的数据和所述位置数据以产生经修正的图像。

5. 如权利要求 1 所述的设备, 其中, 用于根据所采集的超声图像数据估计所述组织热应变并用于根据所估计的组织热应变推导所述加热尖头(HT) 相对于所述被选组织部分的相对位置的所述装置(ME) 被布置为通过选自至少包括散斑跟踪技术和基于 Doppler 的技术的组的技术来根据所采集的超声图像数据估计所述组织热应变。

6. 如权利要求 1 所述的设备, 其中, 所采集的超声图像数据是 3D 超声体积图像数据。

用于产生组织部分附近的加热尖头的图像的方法和设备

技术领域

[0001] 本发明涉及产生与针体耦接的加热尖头的阵列的图像,该阵列围绕位于身体区域内的组织的被选组织部分,并涉及辅助定位这一阵列,特别是用于消融这一被选组织部分。

[0002] “消融”在此的意思是包括对组织进行加热以诱发细胞破坏(或死亡)的过程。接下来例如通过身体的淋巴系统从身体中去除该“死亡组织”且然后由疤痕组织替换。

背景技术

[0003] 对本领域技术人员来说公知的是,被选组织部分如肿瘤(例如肝脏肿瘤(原发和转移)或肾脏肿瘤或者子宫纤维瘤)的消融现在能够由操作者(通常为外科医生、放射学家或介入性放射学家)通过与加热尖头的阵列耦接的远程可控针体以微创方式完成,其中可以借助于显示在屏幕上以便引导布置的实时图像从针体处布置该加热尖头的阵列。

[0004] 为了消融被选组织部分,可以采集包括这一被选组织部分的区域中的图像数据以将这一区域的实时图像显示在屏幕上,然后可以借助于所显示的实时图像定位该针体并在被选组织部分附近布置所述加热尖头,且最终可以通过所述加热尖头在一定温度下加热被选组织部分附近的组织,该温度适于诱发到被选组织部分内的细胞破坏。

[0005] 例如,可以通过加热尖头由射频(RF)激励来执行组织加热。在这种情况下,该消融技术被称为射频消融(或RFA)。这类消融方法特别地在专利文件US 7,025,767和US 2003/0208197中被描述。

[0006] 在RFA技术的情况下,广泛地使用通过超声(或回声)图像的辅助(或引导),因为它与其他图像采集技术如计算机断层摄影(或CT)和磁共振成像(或MRI)相比提供空间和时间上的优势。

[0007] 为了使上述消融方法有效,必须将尖头阵列布置为在角度上是均匀的,并且也有可能向后弯曲。但是,由于组织和脉管(包括组织和脉管硬度)的不均匀性,实际的加热尖头布置通常是非均匀实现的,这产生不允许局部消融的冷点,和/或诱发加热尖头的扁平化,这产生更倾向于锥形的治疗体积而非期望的球形或环形体积。

[0008] 为了改善加热尖头的布置,必须精确地可视化将被消融的组织部分的边缘和加热尖头阵列,并因此必须精确地可视化加热尖头相对于将被消融的组织部分的相对位置。但是,由于加热尖头的尺寸和周围组织的亮度导致加热尖头的可视化显得比较困难,特别是通过常规B-模式超声技术(加热尖头的一部分或加热尖头的子集在其相对于超声束良好定向时可以被可视化)。

[0009] 例如,在RFA方法的情况下,通常使用尖头的温度或电阻抗测量来确定RFA效率并确定RFA何时完成。但是,当布置一部分错误时,可能发生消融误差,导致比期望小的消融区域和由此而来对期望的肿瘤区域消融的不完全治疗。

[0010] 因此,本发明的目的是产生示出加热尖头相对于被选组织部分的相对位置的区域图像,以便例如改善这些加热尖头的定位,并因此改善消融技术的效率和减少误差的发生。

发明内容

[0011] 为此目的,提供一种用于产生与针体 (N) 耦接的加热尖头 (HT) 的图像的方法,该针体被定位在位于身体区域内的组织的被选组织部分附近,所述方法包括以下步骤:

[0012] - 接收所述区域的超声图像数据,

[0013] - 根据所接收的超声图像数据估计通过所述加热尖头 (HT) 在所述被选组织部分周围的组织内诱发的组织热应变,并根据所估计的组织热应变推导所述加热尖头 (HT) 相对于所述被选组织部分的相对位置,以及

[0014] - 组合所接收的超声图像数据和代表所推导的相对位置的位置数据以产生所述区域的图像,所述图像示出所述加热尖头相对于所述被选组织部分的相对位置。

[0015] 根据本发明的该图像产生方法可以包括单独考虑或组合考虑的附加特征,特别是:

[0016] - 所述组织热应变可以对应于所述组织的局部体积膨胀以及局部声速变化;

[0017] - 可以根据所接收的超声图像数据估计热应变。取决于所接收的超声数据的维度,可以根据所估计的组织热应变生成二维 (2D) 热应变图像或三维 (3D) 热应变图像 (或体积);

[0018] ➤ 可以根据所述 2D 或 3D 应变图像推导所述加热尖头相对于所述被选组织部分的位置数据,且可以用所推导的位置数据覆盖由所接收的超声图像数据定义的每个图像;

[0019] ➤ 在变体中,可以根据所述 2D 或 3D 应变图像推导所述加热尖头相对于所述被选组织部分的位置数据,且可以将定义由所接收的超声图像数据定义的每个图像的数据和所述位置数据组合起来以产生经修正的图像;

[0020] - 可以通过选自至少包括散斑跟踪技术、基于 Doppler 的技术和能够根据从局部声速和 / 或局部温度的变化推导出的信息估计所述加热尖头的位置的任何技术的组的技术来根据所采集的超声图像数据估计所述组织热应变。

[0021] - 所接收的超声图像数据可以是 3D 超声体积图像数据。

[0022] 本发明还提供一种用于定位与针体 (N) 耦接的加热尖头 (HT) 的方法,该针体与位于身体区域内的组织的被选组织部分相关,所述方法包括以下步骤:

[0023] - 采集所述区域内的超声图像数据,以便将所述区域的实时图像显示在屏幕 (SC) 上,

[0024] - 借助于所显示的实时图像定位所述针体 (N) 并将所述加热尖头 (HT) 布置在所述被选组织部分附近,

[0025] - 通过所述加热尖头 (HT) 预加热到适于诱发组织热应变的至少一个温度,

[0026] - 根据所采集的超声图像数据估计所述组织热应变并根据所估计的组织热应变推导所述加热尖头 (HT) 相对于所述被选组织部分的相对位置,以及

[0027] - 将示出所述加热尖头相对于所述被选组织部分的相对位置的所述区域的实时图像显示在屏幕 (SC) 上,以便确定是否需要调整所述加热尖头 (HT) 中的至少一个的当前位置。

[0028] 需要注意的是所述成像位置 (即超声探针矩阵) 并不是从获取第一组图像的初始位置开始移动的。(多个) 超声探针必须保留在同一地点 (例如由医师把握), 从而成像平面在热应变的整个实时处理过程中受到最小程度的干扰且将其显示以突出加热尖头。

- [0029] 根据本发明的该定位方法可以包括单独考虑或组合考虑的附加特征,特别是:
- [0030] - 所述组织热应变可以对应于所述组织的局部体积膨胀以及局部声速变化;
- [0031] - 可以根据所接收的超声图像数据估计组织热应变。取决于所接收的超声数据的维度,可以根据所估计的组织热应变生成二维(2D)热应变图像或三维(3D)热应变图像(或体积);
- [0032] ➤可以根据所述2D或3D应变图像推导所述加热尖头相对于所述被选组织部分的位置数据,且可以用所推导的位置数据覆盖所显示的实时图像;
- [0033] ➤在变体中,可以根据所述2D或3D应变图像推导所述加热尖头相对于所述被选组织部分的位置数据,且可以将定义每个实时图像的数据和所述位置数据组合起来以产生将显示在屏幕上的经修正的实时图像;
- [0034] - 可以通过经由所述加热尖头的射频激励来预加热所述组织;
- [0035] - 可以通过将组织温度从大约37°C逐渐增加到大约50°C来预加热所述组织(这一预加热温度通常小于诱发细胞破坏所需的温度)。
- [0036] 本发明还提供一种通过与针体(N)耦接的加热尖头(HT)消融位于身体区域内的组织的被选组织部分的方法,所述方法包括以下步骤:
- [0037] - 采集所述区域内的超声图像数据,以便将所述区域的实时图像显示在屏幕(SC)上,
- [0038] - 借助于所显示的实时图像定位所述针体并将所述加热尖头(HT)布置在所述被选组织部分附近,
- [0039] - 通过所述加热尖头(HT)预加热到适于诱发组织热应变的至少一个温度,
- [0040] - 根据所采集的超声图像数据估计所述组织热应变并根据所估计的组织热应变推导所述加热尖头(HT)相对于所述被选组织部分的相对位置,
- [0041] - 将示出所述加热尖头(HT)相对于所述被选组织部分的相对位置的所述区域的实时图像显示在屏幕(SC)上,以便在需要时调整所述加热尖头(HT)中的至少一个相对于所述被选组织部分的当前位置,以及
- [0042] - 通过所述加热尖头(HT)将所述组织加热到至少一个温度一段必需的时间,以允许通过组织细胞破坏来消融来自所述加热组织的所述被选组织。
- [0043] 这种消融方法可以包括上述定位方法的附加特征中的任一个。但是,也可以通过在精细位置调整之后将组织温度从大约50°C逐渐增加到大约90°C来加热所述组织以实现组织细胞破坏(或死亡)。
- [0044] 本发明还提供一种包括指令的计算机程序,所述计算机程序在被执行时能够实现本发明的方法。
- [0045] 本发明还提供一种通过与针体(N)耦接的加热尖头(HT)消融位于身体区域内的组织的被选组织部分的设备,所述设备包括:
- [0046] - 用于采集所述区域内的超声图像数据并根据所采集的超声图像数据产生实时图像的装置(MA),
- [0047] - 用于显示所述实时图像的屏幕(SC),
- [0048] - 用于允许操作者在观察所显示的实时图像的同时定位所述针体(N)并将所述加热尖头(HT)布置在所述被选组织部分附近的装置(MP),

[0049] - 用于引起所述加热尖头 (HT) 加热所述被选组织部分附近的所述组织至适于诱发组织热应变的至少一个预加热温度的装置 (MH),

[0050] - 用于根据所采集的超声图像数据估计所述组织热应变并用于根据所估计的组织热应变推导所述加热尖头 (HT) 相对于所述被选组织部分的相对位置的装置 (ME), 以及

[0051] - 用于组合所采集的超声图像数据和代表所推导的相对位置的位置数据以使所述屏幕 (SC) 显示带有热应变信息的所述区域的实时图像的装置 (MC), 该图像示出所述加热尖头 (HT) 相对于所述被选组织部分的相对位置, 以便允许所述操作者确定所述加热尖头 (HT) 是否位于期望的区域并调整所述加热尖头 (TN) 中的至少一个的位置。

[0052] 根据本发明的该图像产生设备可以包括单独考虑或组合考虑的附加特征, 特别是:

[0053] - 可以将其估计装置布置为用于根据所接收的超声图像数据确定所述组织的局部体积膨胀和局部声速变化, 并根据所确定的局部体积膨胀和局部声速变化估计组织热应变;

[0054] - 可以将其估计装置布置为用于根据所接收的超声图像数据估计组织热应变, 并用于根据这些估计的组织热应变生成取决于所接收的超声数据的维度的 2D 或 3D 热应变图像;

[0055] ► 可以将其组合装置布置为用于利用所述位置数据 (由估计装置推导出) 覆盖由所接收的超声图像数据定义的所有图像;

[0056] ● 被覆盖的数据可以是 2D 或 3D 超声图像;

[0057] ► 在变体中, 可以将其组合装置布置为用于将定义由所接收的超声图像数据定义的所有图像的数据与所述位置数据 (由估计装置推导出) 组合起来以产生经修正的图像;

[0058] - 可以将其估计装置布置为用于通过选自至少包括散斑跟踪技术、基于 Doppler 的技术和能够根据从局部声速和 / 或局部温度的变化推导出的信息估计所述加热尖头的位置的任何技术的组的技术来根据所接收的超声图像数据估计所述组织热应变;

[0059] - 所接收的超声图像数据可以是 3D 超声体积图像数据。

[0060] 本发明还提供一种用于定位与针体耦接的加热尖头的设备, 所述针体与位于身体区域内的组织的被选组织部分相关。这种定位设备包括:

[0061] - 用于采集所述区域内的超声图像数据并根据这些采集的超声图像数据产生实时图像的装置,

[0062] - 用于显示所述实时图像的屏幕,

[0063] - 用于允许操作者在观察所显示的实时图像的同时定位所述针体并将所述加热尖头布置在所述被选组织部分附近的装置,

[0064] - 用于促使所述加热尖头加热所述被选组织部分附近的所述组织至适于诱发组织热应变的至少一个预加热温度的装置,

[0065] - 用于根据所采集的超声图像数据估计所述组织热应变并用于根据所估计的组织热应变推导所述加热尖头相对于所述被选组织部分的相对位置的装置, 以及

[0066] - 用于组合所采集的超声图像数据和代表所推导的相对位置的位置数据以使所述屏幕显示带有热应变信息的所述区域的实时图像的装置, 该图像示出所述加热尖头相对于所述被选组织部分的相对位置, 以便允许所述操作者确定所述加热尖头是否位于期望的区

域并调整所述加热尖头中的至少一个的位置。

[0067] 根据本发明的定位设备可以包括单独考虑或组合考虑的附加特征,特别是:

[0068] - 将所述估计装置 (ME) 布置为用于根据所采集的超声图像数据确定所述组织的局部体积膨胀和局部声速变化,并根据所确定的局部体积膨胀和局部声速变化估计组织热应变;

[0069] - 将所述估计装置 (ME) 布置为用于根据所采集的超声图像数据估计组织热应变,并用于根据所估计的组织热应变生成取决于所采集的超声数据的维度的二维或三维应变图像;

[0070] - 将所述组合装置 (MC) 布置为用于利用由所述估计装置 (ME) 推导出的所述位置数据覆盖每个所显示的实时图像;

[0071] - 将所述组合装置 (MC) 布置为用于将定义每个实时图像的数据与由所述估计装置 (ME) 推导出的所述位置数据组合起来以产生将要显示在所述屏幕 (SC) 上的经修正的实时图像;

[0072] - 将用于引起所述加热尖头 (HT) 加热所述被选组织部分附近的所述组织至适于诱发组织热应变的至少一个预加热温度的所述装置 (MH) 布置为用于引起所述加热尖头 (HT) 通过射频激励来预加热所述组织;

[0073] - 将用于引起所述加热尖头 (HT) 加热所述被选组织部分附近的所述组织至适于诱发组织热应变的至少一个预加热温度的所述装置 (MH) 布置为用于引起所述加热尖头 (HT) 将所述组织的温度从大约 37°C 逐渐增加到大约 50°C 且然后执行时间暂停以检查是否必须执行所述位置调整;

[0074] - 将所述估计装置 (ME) 布置为用于通过选自至少包括散斑跟踪技术、基于 Doppler 的技术和能够根据从局部声速和 / 或局部温度的变化推导出的信息估计所述加热尖头 (HT) 的位置的任何技术的组的技术来根据所采集的超声图像数据估计所述组织热应变;

[0075] - 其还包括控制装置 (MO), 该控制装置用于命令用于引起所述加热尖头 (HT) 加热所述被选组织部分附近的所述组织至适于诱发组织热应变的至少一个预加热温度的所述装置 (MH) 加热所述被选组织部分附近的所述组织到至少一个加热温度一段预期时间,这允许通过组织细胞破坏从所述被加热组织上消融所述被选组织部分;

[0076] - 将用于引起所述加热尖头 (HT) 加热所述被选组织部分附近的所述组织至适于诱发组织热应变的至少一个预加热温度的所述装置 (MH) 布置为用于在所述 (多个) 时间暂停位置调整后引起所述加热尖头 (HT) 将所述组织的温度从大约 50°C 逐渐增加到所述 90°C。

附图说明

[0077] 在检查此后的详细说明书及附图的基础上,本发明的其他特征和优点将变得显而易见,其中:

[0078] - 图 1 示意性地在功能上描述根据本发明的定位设备的实施例的示例,其包括根据本发明的图像产生设备;

[0079] - 图 2 示意性地以顶视图描述一区域,该区域包括将被消融的组织部分和与围绕

这一组织部分布置的尖头阵列耦接的针体；以及

[0080] - 图 3 示意性地在功能上描述根据本发明的消融设备的实施例的示例，其包括根据本发明的图像产生设备。

[0081] 附图将不仅用于完善本发明，还在需要时有助于其限定。

具体实施方式

[0082] 如引言部分所述，本发明的目标是产生示出与针体耦接的加热尖头相对于身体的被选组织部分的相对位置的区域图像，以便例如改进这些加热尖头的定位，并因此改进消融技术的效率并降低误差的发生。

[0083] 为此目的，本发明特别提出一种图像产生设备和一种图像产生方法。

[0084] 首先参考图 1 和图 2，其展示根据本发明的图像产生方法和图像产生设备 D1 的实施例的示例。在非限制的解釋性示例中，图像产生设备 D1 是根据本发明的定位设备 D2 的实施例的示例的一部分。但这不是强制性的。

[0085] 定位设备 D2 至少包括与针体 N 耦接的加热尖头 HT 的阵列、图像采集装置 MA、屏幕 SC、定位装置 MP、加热模块 MH、估计模块 ME 和组合模块 MC。估计模块 ME 和组合模块 MC 构成根据本发明的图像产生设备 D1。

[0086] 针体 N 拟设计为引入患者的体内并定位在包括将要消融的组织部分 TP（如肝脏肿瘤）的区域中。操作者如外科医师、放射学家或介入性放射学家可以通过定位装置 MP（其为本领域技术人员熟知的人 / 机界面，因此以后将不再描述）远程控制其位置。

[0087] 针体 N 包含加热尖头 HT。一旦通过定位装置 MP 将针尖置于目标（即将要消融的被选组织部分）的期望中心位置，操作者可以通过推 / 拉具有控制布置的内柱的针体轴（设想注射器或活组织检查针型设备）来布置或缩回针体包含的加热尖头 HT（仍然通过定位装置 MP）。因此操作者控制加热尖头 HT 被布置为多远（通常 RF 定位 (D2) 或消融 (D3) 设备制造商已经在针体轴上做出标记以指示“内管轴”应该推进多远来形成例如 2cm 直径的损伤或 3cm 直径的损伤）。

[0088] 加热尖头 HT 是柔性电极，其末端能够加热组织。通常加热尖头 HT 的位置被一起调整。但是一些设备允许操作者分别调整每个加热尖头 HT 或多组加热尖头的位置。

[0089] 加热模块 MH 拟设计为用于促使加热尖头 HT 加热它们分别应用于的组织的周围部分，这些部分位于将要消融的被选组织部分 TP 的四周。

[0090] 例如，可以在加热模块 MH 的控制下，由加热尖头 HT 的末端通过射频 (RF) 激励来执行组织加热。应该认识到也有可能通过冷冻消融来进行冰冻以破坏组织细胞。

[0091] 重要的是应认识到在对被选组织部分 TP 周围的加热尖头 HT 进行的位置调整期间执行的加热阶段仅是预加热阶段，该阶段适于诱发组织内的热应变，而不适用于消融该被选组织部分 TP。

[0092] 当将选定的 RF 功率施加到加热尖头 HT 时，局部快速加热这些尖头末端所施加到的组织区域 TZ，这产生局部体积膨胀和声速变化，两者共同定义热应变。

[0093] 例如，在预加热阶段中，加热装置 MH 可以提供逐渐增加的 RF 功率到加热尖头 HT，以便它们将组织区域 TZ 的温度从大约 37°C 逐渐增加到大约 50°C。这一预加热温度通常小于诱发细胞破坏所需的温度。

[0094] 在这一温度逐渐增加期间,大多数非脂肪组织的局部声速 C 伪线性地增加。例如,针对人类肝脏组织和人类肌肉,声速随温度 T 的变化 (dC/dT - 声速 C 对温度 T 的导数) 被包括在 0.90m/s 每度与 1.40m/s 每度之间,如以下文献所述:Pereira, F. R.; Machado, J. C.; Foster, F. S. “Ultrasonic Characterization of Coronary Artery Wall In Vitro Using Temperature-Dependent Wave Speed”, IEEE UFFC 2003, vol. 11。因此,如温度升高 1 度,平均应变(变形)大约等于 0.08%。

[0095] 当达到预加热阶段的最终温度(优选 50°C 左右)时,发生时间暂停。如稍后将理解,该时间暂停使得能够检查是否需要调整至少一个尖头。在这方面,可以在屏幕上显示一个提示,指示操作者该系统被暂停。

[0096] 如稍后所述,如果操作者希望停止该暂停,他可以在这一效果下启动控制模块。

[0097] 图像采集装置 MA 拟设计为用于采集所关注区域中的超声(或回声)图像数据并根据这些采集的超声图像数据产生实时图像。这些数据可以通过超声探针采集,该超声探针被操作者置于患者皮肤上所关注区域附近。

[0098] 所产生的图像可以是例如 B- 模式类型或对比类型。但是它也可以是 3DB- 模式超声图像或 Doppler 图像或者 B- 模式图像的变体(例如通过谐波成像获得),以及更普遍地为商用超声设备(或机器)上可得到的任何类型图像。

[0099] 估计模块 ME 与图像采集装置 MA 耦接,以便被馈送(或接收)数据,该数据定义该估计模块产生的实时图像。预期根据图像采集装置 MA 所采集的超声图像数据估计由预加热诱发的组织热应变(实际上在预加热步骤期间)。

[0100] 例如,当组织温度以适当的帧率增加 13°C(从 37°C 到 50°C),可以根据超声图像数据推导出大约 1%($13 \times 0.08\% / \text{度}$)的热应变。估计模块 ME 可以通过执行例如散斑跟踪技术或基于 Doppler 的技术来推导这些热应变。这些技术对于本领域技术人员来说是众所周知的,后面将不再进行描述。

[0101] 一旦估计模块 ME 估计出了由预加热阶段诱发的被选组织部分 TP 周围的组织热应变,它根据所估计的组织热应变推导加热尖头 HT 到这一被选组织部分 TP 的相对位置。

[0102] 为了使位置推导变得容易,估计模块 ME 可以首先构建 2D 或 3D 热应变图像(该维度取决于所接收的超声数据的维度),然后根据这一 2D 或 3D 应变图像推导相对位置。

[0103] 组合模块 MC 与采集装置 MA 和估计模块 ME 同时耦接以便被馈送定义加热尖头 HT 的相对位置的数据和所采集的超声图像数据。如图 2 所示,预期将所采集的超声图像数据和位置数据组合起来并促使屏幕 SC 显示所关注区域的带有热应变信息的实时图像,该图像示出加热尖头 HT 相对于被选组织部分的相对位置。

[0104] 组合模块 MC 可以依照至少两种不同的方式组合图像数据和位置数据。

[0105] 例如,组合模块 MC 可以用加热尖头 HT 在其相应推导位置处的相应表示来覆盖由图像采集装置 MA 产生并显示在屏幕 SC 上的每个实时图像。换句话说,同时显示超声图像和加热尖头 HT 的热应变图像,从而用户可以识别加热尖头 HT 相对于要消融的目标区域的位置。这可以通过所谓的配准技术来完成。

[0106] 在变体中,组合模块 MC 可以将定义每个实时图像(由图像采集装置 MA 采集)的数据和表示加热尖头 HT 在其各自推导位置处的相应表示的数据组合(或合并)起来,以便产生经修正的实时图像。因此,在这种情况下,组合模块 MC 向屏幕 SC 提供经修正的实时图

像,以便将它们顺序地显示。换句话说,处理超声图像数据(例如 B-模式图像)以提取出来自加热尖头 HT 的热应变,并因此仅提取加热尖头 HT 的外形,然后使用一些额外的图像处理技术在重叠图像中的常规 B-模式图像上大致勾勒出加热尖头。

[0107] 有可能在屏幕 SC 上显示单一的图像,或者显示并排图像,例如其中右侧图像是规则的 B-模式图像,而左侧图像是组合图像。

[0108] 当负责针体 N 和加热尖头 HT 的操作者看到显示在屏幕 SC 上的图像时,他可以确定哪个加热尖头 HT 定位不正确,然后根据需要在开始消融之前进行其位置调整。

[0109] 在此应注意,在本发明的背景下,位置调整可能意味着引起尖头平移或旋转。

[0110] 它可能还意味着将尖头缩回到针体中,然后再次布置尖头,针体维持在原位。

[0111] 后一种方法确实可以让所有尖头正确定位。

[0112] 本发明还提出一种消融方法和消融设备。

[0113] 现在参考图 3 以展示根据本发明的消融方法和消融设备 D3 的实施例的示例。

[0114] 消融设备 D3 包括构成定位设备 D3 的每个元件以及被称为控制模块 MO 的额外元件。因此,如图 3 所示,它至少包括与针体 N 耦接的加热尖头 HT 的阵列、图像采集装置 MA、屏幕 SC、定位装置 MP、加热模块 MH、估计模块 ME、组合模块 MC 和控制模块 MO。

[0115] 这一控制模块 MO 在其完成后由操作者启动以调整加热尖头 HT 的位置,然后希望进行被选组织部分 TP 的消融。

[0116] 一旦被启动,控制模块 MO 命令加热模块 MH 加热组织区域 TZ,加热模块的末端分别应用到所述组织区域上并且所述组织区域位于将要消融的被选组织部分 TP 周围。

[0117] 重要的是,应注意到在被选组织部分 TP 周围的加热尖头 HT 的精细定位之后执行的这一加热阶段现在适用于通过组织细胞破坏来消融被选组织部分 TP。

[0118] 例如在这一加热阶段期间,加热装置 MH 可以提供逐渐增加的 RF 功率至加热尖头 HT,以便它们将组织区域 TZ 的温度从大约 50°C 逐渐增加到大约 90°C 以实现组织细胞破坏(或死亡)。

[0119] 在高温下且当高温维持一段期望的时间(通常为几分钟)时发生细胞死亡(或破坏)。为此目的,消融设备 D3 使 RF 功率增加至期望的峰值温度(操作者可以选择该温度),然后在几分钟内保持这一峰值温度。该峰值温度和在该峰值温度下加热的持续时间对于要消融的组织来说是唯一的。在峰值温度达到之后,存在针对加热尖头 HT 的冷却时段以达到基本温度,然后操作者将加热尖头 HT 缩回到针体轴中并从患者身上移除针体 N。加热区域内的最终细胞破坏将导致死亡组织区域,且身体将通过正常的生理行为去除死亡的细胞。

[0120] 控制模块 MO 也可以由操作者启动以开始预加热阶段。

[0121] 应该注意到组织的体积膨胀在消融的加热阶段仍然可以由估计模块 ME 检测到。因此,估计模块 ME 可以继续产生应变图像,这些应变图像也可以被用于连续地可视化被选组织部分 TP 的加热。

[0122] 此外,由于活体内的热应变测量可能受到例如心脏运动和/或呼吸运动的影响,可能希望患者屏住呼吸,同时进行或不进行普通麻醉,且 EKG-门控采集可能有助于降低所收集的超声图像数据上的心脏运动的影响(在同一位置即心脏舒张末端,此处心脏运动最小)。根据需要,可以在最终应变图像处理之前使用任何其他运动补偿方法。

[0123] 至少估计模块 ME、组合模块 MC 和控制模块 MO 可以用软件模块或软件与硬件模块

的组合实现。

[0124] 虽然已经在附图和前述说明书中详细解释和描述了本发明,但是这种解释和描述应被视为是解释性的和示例性的而不是限制性的;本发明并不限于所公开的实施方式。

[0125] 特别地,通过学习附图、公开内容和随附权利要求,本领域技术人员在实践所主张的发明时能够理解并实现所公开的实施例的其他变体。

[0126] 在权利要求中,词语“包括”并不排除其他元件或步骤,且不定冠词“一”或“一个”并不排除多个。单个处理器或其他单元可以实现权利要求中所述的若干项目的功能。相互不同的从属权利要求描述某些手段的纯粹事实并不表示这些手段的组合不能用于实现某些优势。

[0127] 计算机程序可以被存储在适当介质上,诸如和其他硬件一起提供的或作为其他硬件一部分的光存储介质或者固态介质,但是也可以以其他形式发布,诸如通过互联网或其他有线或无线长途通讯系统。权利要求中的任何参考符号不应被解读为限制其范围。

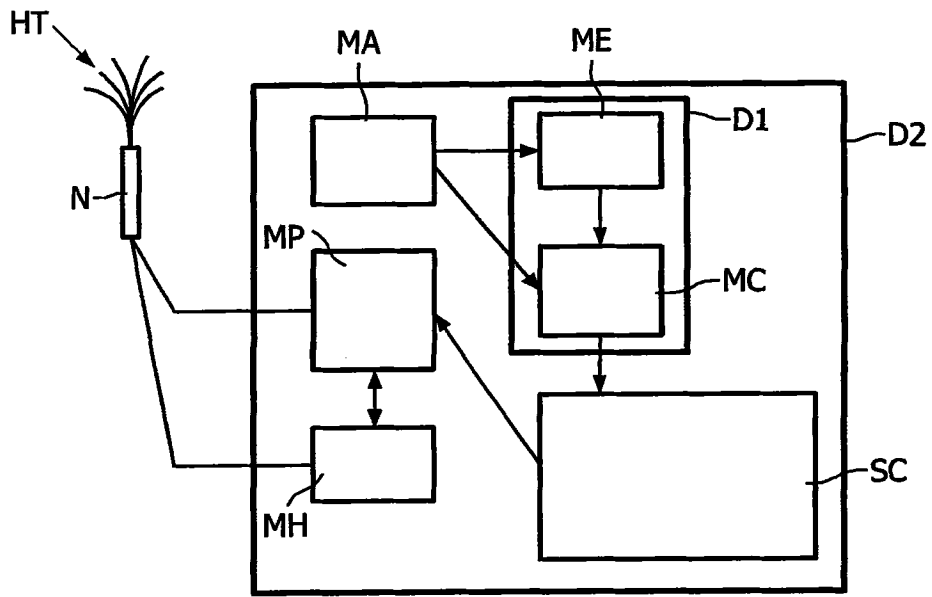


图 1

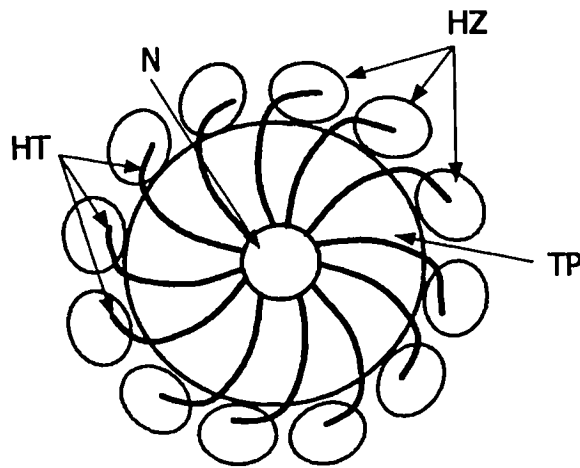


图 2

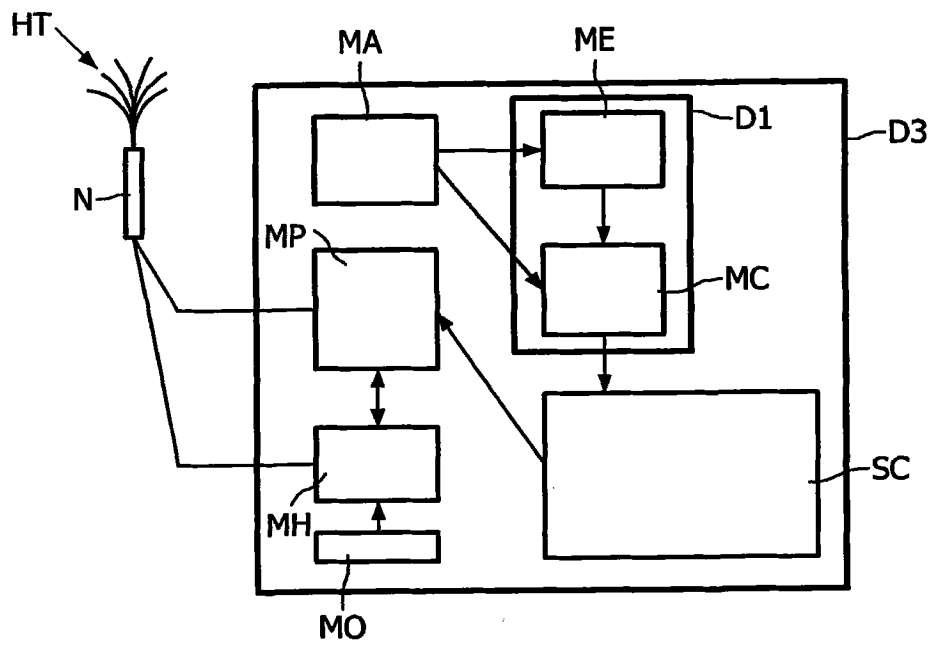


图 3

专利名称(译)	用于产生组织部分附近的加热尖头的图像的方法和设备		
公开(公告)号	CN101801275B	公开(公告)日	2013-04-24
申请号	CN200880103113.7	申请日	2008-07-30
[标]申请(专利权)人(译)	皇家飞利浦电子股份有限公司		
申请(专利权)人(译)	皇家飞利浦电子股份有限公司		
当前申请(专利权)人(译)	皇家飞利浦电子股份有限公司		
[标]发明人	M布鲁斯 T戈捷 H谢 AT费尔南德斯		
发明人	M·布鲁斯 T·戈捷 H·谢 A·T·费尔南德斯		
IPC分类号	A61B8/08 A61B18/14 A61B18/02 A61B19/00		
CPC分类号	A61B18/1477 A61B18/02 A61B2019/5276 A61B2018/1432 A61B2018/143 A61B2017/00084 A61B8/485 A61B8/0833 A61B8/4416 A61B8/0841 A61B2090/378		
代理人(译)	王英 刘炳胜		
审查员(译)	杨德智		
优先权	60/955893 2007-08-15 US		
其他公开文献	CN101801275A		
外部链接	Espacenet SIPO		

摘要(译)

一种设备(D1)拟设计用于产生与针体(N)耦接的加热尖头(HT)的图像, 该针体被定位在位于身体区域内的组织的被选组织部分附近。这种设备(D1)包括i)一种装置(ME), 其用于根据所接收的超声图像数据估计通过加热尖头(HT)在被选组织部分周围的组织内诱发的组织热应变, 并用于根据所估计的组织热应变推导这些加热尖头(HT)相对于被选组织部分的相对位置, 以及ii)一种装置(MC), 用于组合所接收的超声图像数据和代表所推导的相对位置的位置数据以产生带有热应变信息的区域图像, 该图像示出加热尖头(HT)相对于被选组织部分的相对位置。

