

[19] 中华人民共和国国家知识产权局



[12] 发明专利说明书

专利号 ZL 200410063518.6

[51] Int. Cl.
A61B 8/00 (2006.01)
A61B 8/06 (2006.01)
G06F 9/44 (2006.01)
G06F 12/00 (2006.01)

[45] 授权公告日 2009年2月18日

[11] 授权公告号 CN 100462053C

[22] 申请日 2004.7.9

[21] 申请号 200410063518.6

[30] 优先权

[32] 2003.7.9 [33] JP [31] 272595/2003

[73] 专利权人 松下电器产业株式会社

地址 日本大阪府

[72] 发明人 川端章裕 右田学

[56] 参考文献

US5795297A 1998.8.18

JP2002-238890A 2002.8.27

EP0829735A2 1998.3.18

CN1182357A 1998.5.20

审查员 费金娥

[74] 专利代理机构 永新专利商标代理有限公司
代理人 胡建新

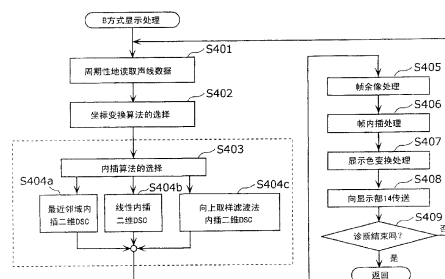
权利要求书 4 页 说明书 26 页 附图 11 页

[54] 发明名称

超声波诊断装置和断层图像处理装置

[57] 摘要

本发明涉及超声波诊断装置和断层图像处理装置，根据单位时间的声线数据的生成量或图像的显示帧数，来改变显示图像的质量。具体来说，二维绘画模块(25)周期性地读取声线数据(S401)，调查分析探头的物理结构和声线数据的扫描方法，选择出最佳坐标转换算法(S402)，然后，由二维绘画模块(25)根据显示比率，选择内插算法(S403)，利用已选出的坐标转换算法等，进行二维DSC处理，生成显示数据(S404a, 404b或404c)，对该显示数据进行余像处理(S405)、B方式图像数据的帧内插处理(S406)和显示色转换处理(S407)，把处理后的显示数据传送到显示部(14)内(S408)。



1、一种超声波诊断装置，其特征在于，具有：

声线数据生成装置，根据通过探头获得的超声波回波信号，生成声线数据；

显示数据生成装置，对应于上述生成的声线数据，生成显示数据；
以及

显示装置，根据上述生成的显示数据，显示出表现被查体内的状态的图像，

上述显示数据生成装置，根据上述声线数据的单位时间的生成量，或者在上述显示装置上显示的表现上述被查体内状态的图像的单位时间的显示帧数，对表现被查体内状态的图像质量进行改变，并在该改变后生成显示数据。

2、如权利要求1所述的超声波诊断装置，其特征在于，

表现上述被查体内的状态的图像是断层图像或者血流图像，

上述显示数据生成装置，通过对涉及上述断层图像或血流图像的二维坐标转换处理中的内插处理进行改变，来改变上述断层图像或血流图像的质量，并在该改变后生成显示数据。

3、如权利要求1所述的超声波诊断装置，其特征在于，

表现被查体内的状态的图像，是同一声波位置上的断层图像或者血流图像的时间位移图像，

上述显示数据生成装置，通过对与上述同一声波位置的断层图像或血流图像的时间位移图像相关的二维坐标转换处理中的内插处理进行改变，来改变上述同一声波位置的断层图像或血流图像的时间位移图像的质量，并在该改变后生成显示数据。

4、如权利要求1所述的超声波诊断装置，其特征在于：

表现被查体内的状态的图像是多普勒频谱图像，

上述显示数据生成装置，通过对涉及上述多普勒频谱图像的二维坐标转换处理中的内插处理进行改变，来改变上述多普勒频谱图像的质量，并在该改变后生成显示数据。

5、如权利要求1所述的超声波诊断装置，其特征在于：

上述表现被查体内状态的图像是断层图像或血流图像，

上述显示数据生成装置，根据已生成的、涉及作为多个上述图像的涉及断层图像群或血流图像群的声线数据，来改变帧内插处理中的上述声线数据的生成量，该帧内插处理生成用于对上述断层图像群或血流图像群进行内插的声线数据，由此来改变上述断层图像或血流图像的质量，并在该改变后生成显示数据。

6、如权利要求1所述的超声波诊断装置，其特征在于：

上述表现被查体内状态的图像是断层图像或血流图像，

上述显示数据生成装置，根据已生成的、作为多个上述图像的断层图像群或血流图像群，来改变帧内插处理中的帧内插图像的生成数，该帧内插处理生成用于对上述断层图像群或血流图像群进行内插的帧内插图像，由此来改变上述断层图像或血流图像的质量，并在该改变后生成显示数据。

7、如权利要求1所述的超声波诊断装置，其特征在于：

上述表现被查体内状态的图像是断层图像或血流图像，

上述显示数据生成装置，根据生成的断层图像或血流图像的声线数据，以及已生成的、涉及作为多个上述图像的涉及断层图像群或血流图像群的声线数据，来改变带来余像效果的帧余像处理中使用的滤波器，由此来改变上述断层图像或血流图像的质量，并在该改变后生成显示数据。

8、如权利要求1所述的超声波诊断装置，其特征在于：

上述表现被查体内状态的图像是断层图像或血流图像，

上述显示数据生成装置，根据生成的断层图像或血流图像，以及已生成的、作为多个上述图像的断层图像群或血流图像群，来改变带来余像效果的帧余像处理中使用的滤波器，由此来改变上述断层图像或血流图像的质量，并在该改变后生成显示数据。

9、如权利要求1所述的超声波诊断装置，其特征在于：上述表现被查体内状态的图像，是用涉及断层图像或血流图像的面积数据来表现的

对象物的三维表现图像，

上述显示数据生成装置，通过对上述体积数据的生成所必须的三维坐标转换处理中的内插处理进行改变，来改变上述三维表现图像的质量，并在该改变后生成显示数据。

10、如权利要求 1 所述的超声波诊断装置，其特征在于：上述表现被查体内状态的图像，是用涉及断层图像或血流图像的体积数据来表现的对象物的三维表现图像，

上述显示数据生成装置，通过对上述三维表现图像的生成处理中的体积数据的三维像素值的内插处理进行改变，来改变上述三维表现图像的质量，并在该更改后生成显示数据。

11、如权利要求 1 所述的超声波诊断装置，其特征在于：上述表现被查体内状态的图像，是用涉及断层图像或血流图像的体积数据来表现的对象物的三维表现图像，

上述显示数据生成装置，通过对上述三维表现图像的生成处理中的体积数据的三维像素值取样间距进行改变，来改变上述三维表现图像的质量，并在该改变后生成显示数据。

12、如权利要求 1 所述的超声波诊断装置，其特征在于：上述表现被查体内状态的图像，是用涉及断层图像或血流图像的体积数据来表现的对象物的三维表现图像，

上述显示数据生成装置，通过对上述三维表现图像的生成处理中的体积透视处理的算法进行改变，来改变上述三维表现图像的质量，并在该改变后生成显示数据。

13、如权利要求 1 所述的超声波诊断装置，其特征在于：上述表现被查体内状态的图像，是将用涉及断层图像或血流图像的体积数据来表现的对象物，用平面切断的断面图像，

上述显示数据生成装置，通过对上述体积数据的生成所必须的三维坐标转换处理中的内插处理进行改变，来改变上述断面图像的质量，并在该改变后生成显示数据。

14、如权利要求 1 所述的超声波诊断装置，其特征在于， 上述表现

被查体内状态的图像，是将用涉及断层图像或血流图像的体积数据来表现的对象物，用平面切断的断面图像，

上述显示数据生成装置，通过对上述断面图像生成处理中的体积数据的三维像素值的内插处理进行改变，来改变上述断面图像的质量，并在该改变后生成显示数据。

15、如权利要求 1 所述的超声波诊断装置，其特征在于，上述表现被查体内状态的图像，是将用涉及断层图像或血流图像的体积数据来表现的对象物，用平面切断的断面图像，

上述显示数据生成装置，通过对上述断面图像生成处理中的体积数据的三维像素值的取样间距进行改变，来改变上述断面图像的质量，并在该改变后生成显示数据。

16、一种断层图像处理装置，其中具有：

声线数据取得装置，根据通过探头获得的超声波回波信号，取得声线数据；以及

显示数据生成装置，对应于上述取得的声线数据，生成显示数据，其特征在于，

上述显示数据生成装置，根据上述声线数据的单位时间的生成量，或者显示在显示装置上的、表现被查体内状态的图像的单位时间的显示帧数，对表现被查体内状态的图像的质量进行改变，并在该改变后生成显示数据。

17、一种断层图像处理方法，包括以下步骤：

声线数据取得步，根据通过探头获得的超声波回波信号，取得声线数据；以及

显示数据生成步，对应于上述取得的声线数据，生成显示数据，其特征在于，

上述显示数据生成步，根据上述声线数据的单位时间的生成量，或者在上述显示步中显示的、表现被查体内状态的图像的单位时间的显示帧数，对表现被查体内状态的图像质量进行改变，并在该改变后生成显示数据。

超声波诊断装置和断层图像处理装置

技术领域

本发明涉及对通过超声波诊断装置探头获得的回波信号的信号处理技术，尤其涉及根据上述回波信号生成的声线（音線）数据的数据处理技术和从声线数据向显示用数据转换的数据转换技术。

背景技术

能够不侵害而且实时地观察被查体的超声波诊断装置，已成为医疗领域不可缺少的设备。最近，正在研究进一步提高其功能和降低成本。

作为降低成本的研究示例，提出了这样一种超声波诊断装置（例如参见特开平 11-329 号公报），即利用微机等能够执行的软件来实现超声波诊断装置中的生成声线数据的信号处理部。

图 1 是表示过去的超声波诊断装置 100 的功能结构的方框图。如图 1 所示，超声波诊断装置 100 具有：整体控制部 71，信号处理部 72，声线数据管理部 73，声线数据存储部 74，二维显示控制部 75，显示部 76，三维显示控制部 77 和三维数据存储部 78。

整体控制部 71 是对超声波诊断装置 100 的整体动作进行控制的功能单元，例如具有 ROM 和 RAM 的微机。

信号处理部 72，对通过探头接收的回波信号进行定相加法和滤波处理，生成表示断层信息的声线数据。

声线数据管理部 73，对在信号处理部 72 生成的声线数据，进行向声线数据存储部 74 写入/读出控制，并且，把生成的声线数据发送到二维显示控制部 75。

声线数据存储部 74，是根据声线数据管理部 73 的指示来存储声线数据的存储装置，例如是 RAM。

二维显示控制部 75 接收从声线数据管理部 73 发送的声线数据，对该声线数据进行二维坐标转换处理和内插处理，生成显示数据。再者，

二维显示控制部 75 把生成的显示数据发送到显示部 76 和三维显示控制部 77。

显示部 76，根据从二维显示控制部 75 和三维显示控制部 77 输出的显示数据，把断层图像等显示在监视器（例如 CRT：未图示）上。

三维显示控制部 77，取得从二维显示控制部 75 发送的显示数据，进行体积数据的生成和表现体积数据的图像（以下简称为“三维图像”）数据的生成。

三维数据存储部 78，例如是 RAM，用于存储在三维显示控制部 77 生成的体积数据。

以下按照每种代表性动作方式分类说明超声波诊断装置 100 的动作。并且，关于各种动作方式分为实时方式和电影方式这 2 种方式进行说明。在此，所谓“实时方式”是指根据通过探头而接收的回波信号，生成声线数据（并且把这样生成的声线数据存储到声线数据存储部 74 内），实时地进行断层图像等的显示的方式；所谓“电影方式”是指把在上述实时方式中存储的声线数据从声线数据存储部 74 中读出来，进行断层图像等显示的方式。

<B 方式>

B 方式是用亮度来表示反射波强度的方式。

B 方式的实时方式中，对从探头接收的回波信号进行处理，把 B 方式图像实时地显示在显示部 76 上。

B 方式的实时方式的动作如下。

对通过探头而接收的回波信号，在信号处理部 72 进行定相加法和滤波处理，生成表示断层信息的声线数据。生成的声线数据通过声线数据管理部 73 而存储到声线数据存储部 74，同时发送到二维显示控制部 75。

二维显示控制部 75 对声线数据进行二维坐标转换处理和内插处理，生成用于显示 B 方式图像的显示数据，发送到显示部 76。显示部 76 根据从二维显示控制部 75 接收的显示数据，显示出 B 方式图像。

另一方面，在 B 方式的电影方式中，把在上述实时方式中存储的声线数据从声线数据管理部 74 中读出来，和上述实时方式时一样把 B 方式

图像显示到显示部 76。

B 方式的电影方式的动作如下。

声线数据管理部 73 对声线数据存储部 74 内存储的声线数据进行读取，发送到二维显示控制部 75。而且，二维显示控制部 75 和显示部 76 的动作，与上述 B 方式的实时方式相同。

<彩色方式>

彩色方式是显示血流图像（用多种颜色来表示血流速度快慢的断层图像）的方式（亦称“彩色流方式”）。该实时方式是，对从探头接收的回波信号进行处理，实时生成血流图像（亦称为“彩色方式图像”）。将其显示在显示部 76 上。

彩色方式的实时方式的动作如下。

对通过探头而接收的回波信号，在信号处理部 72 进行定相加法和滤波处理，以及频率解析处理，生成表示血流信息的声线数据。生成的声线数据通过声线数据管理部 73 而存储到声线数据存储部 74，并发送到二维显示控制部 75。

二维显示控制部 75 对声线数据进行二维坐标转换处理和内插处理，生成用于显示彩色方式图像的显示数据，把该显示数据发送到该显示部 76。

另一方面，彩色方式的电影方式中，读取对在上述实时方式中存储的声线数据，和上述实时方式一样，根据生成的显示数据，把彩色方式图像显示在显示部 76 上。

彩色方式的电影方式动作如下。

最初，声线数据管理部 73 对存储在声线数据存储部 74 内的声线数据进行读取，发送到二维显示控制部 75。在此，二维显示控制部 75 和显示部 76 的动作，和上述实时方式时相同。

而且，一般，在彩色方式时，同时并行执行 B 方式处理，把彩色方式图像重叠到 B 方式图像上进行显示。

<M 方式>

M 方式是把同一声波位置上的断层信息的时间位移图像显示在显示

部 76 上的方式。

在 M 方式的实时方式中,对从探头接收的回波信号进行处理,实时地生成 M 方式图像,把该 M 方式图像显示在显示部 76 上。

M 方式的实时方式动作如下。

最初,对通过探头接收的回波信号,在信号处理部 72 进行定相加法和滤波处理,生成声线数据。

然后所生成的声线数据通过声线数据管理部 73,存储到声线数据存储部 74,并发送到二维显示控制部 75。

二维显示控制部 75 对声线数据进行二维坐标转换处理和内插处理,生成用于显示 M 方式图像的显示数据,即在同一声波位置上使断层声波信息按时间序列顺序排列的显示数据,把该显示数据发送到该显示部 76。显示部 76 根据生成的显示数据来进行 M 方式图像的显示。

另一方面, M 方式的电影方式中,对在上述实时方式中存储的声线数据进行读取,生成显示数据,发送到显示部 76 内。显示控制部 76 根据收到的显示数据,把 M 方式图像显示在显示部 76。

M 方式的电影方式动作如下。

最初,声线数据管理部 73 对存储在声线数据存储部 74 内的声线数据进行读取,发送到二维显示控制部 75。

而且,二维显示控制部 75 和显示部 76 的动作,和上述 M 方式的实时方式相同。

<彩色 M 方式>

彩色 M 方式是把同一声波位置上的血流信息的时间位移图像显示出来的方式。在彩色 M 方式的实时方式中,对从探头接收的回波信号进行处理,把彩色 M 图像实时地显示在显示部 76 上。

彩色 M 方式的实时方式的动作如下。

最初,对通过探头而接收的回波信号,在信号处理部 72 内进行定相加法和滤波处理,并实施频率解析处理,生成表示血流信息的声线数据。

所生成的声线数据通过声线数据管理部 73,存储到声线数据存储部 74,并发送到二维显示控制部 75。

二维显示控制部 75 对声线数据进行二维坐标转换处理和内插处理，生成用于显示彩色 M 方式图像的显示数据，即在同一声波位置使血流声波信息按时间序列顺序排列的显示数据，把该显示数据发送到该显示部 76。

另一方面，彩色 M 方式的电影方式中，对在上述实时方式中存储的声线数据进行读取，生成显示数据，根据该显示数据，把彩色 M 方式图像显示在显示部 76 上。

彩色 M 方式的电影方式动作如下。

最初，声线数据管理部 73 对存储在声线数据存储部 74 内的声线数据进行读取，发送到二维显示控制部 75。

而且，二维显示控制部 75 和显示部 76 的动作，和上述实时方式时相同。一般，彩色 M 方式时，同时并行进行 M 方式的处理，在显示部 76，把彩色 M 方式图像重叠到 M 方式图像上进行显示。

<多普勒方式>

多普勒方式是把同一声波位置上的多普勒频谱的时间位移图像显示在显示部 76 上的方式。

在多普勒方式的实时方式中，对从探头接收的回波信号进行处理，把多普勒方式图实时地显示在显示部 76 上。

多普勒方式的实时方式的动作如下。

最初，对通过探头而接收的回波信号，在信号处理部 72 进行定相加法和滤波处理，以及傅里叶解析处理，生成表示多普勒频谱信息的声线数据。

然后，生成的声线数据通过声线数据管理部 73，存储到声线数据存储部 74，并发送到二维显示控制部 75。

二维显示控制部 75 对声线数据进行二维坐标转换处理和内插处理，生成用于显示多普勒方式图像的显示数据，即在同一声波位置上使多普勒频谱声波信息按时间序列顺序排列的显示数据，把该显示数据发送到该显示部 76。

另一方面，多普勒方式的电影方式中，对在上述多普勒方式中存储

的声线数据进行读取，生成显示数据，把该多普勒方式图像显示在显示部 76 上。

多普勒方式的电影方式动作如下。

最初，声线数据管理部 73 对存储在声线数据存储部 74 内的声线数据进行读取，发送到二维显示控制部 75。而且，二维显示控制部 75 和显示部 76 的动作，和上述多普勒方式的实时方式相同。

<3D 实时方式>

3D 实时方式是同时进行以下 2 种生成：一种是对从 3D 探头接收的回波信号进行实时处理，生成断层图像；另一种是作为体积数据集的采用多个断层图像群的体积生成和透视处理生成三维图像。断层图像和三维图像同时显示在显示部 76 上。

3D 实时方式的动作如下。

对通过探头接收的回波信号，在信号处理部 72 内进行定相加法和滤波处理，生成声线数据。生成的声线数据通过声线数据管理部 73，发送到二维显示控制部 75。

二维显示控制部 75，根据声线数据进行二维坐标转换处理和内插处理，生成显示数据，把显示数据发送到显示部 76 和三维显示控制部 77。

三维显示控制部 77 接收显示数据，在三维数据存储部 78 上生成体积数据。然后，三维显示控制部 77 通过体积透视而生成三维图像数据，发送到显示部 76。

最后，在显示部 76 上同时显示出断层图像和三维图像数据。

<MPR (Multi Planner Reconstruction: 多平面重建) 方式>

MPR 方式是对在 3D 实时方式中生成的三维数据存储部 78 上的体积数据，从任意视点作为三维图像或断面图像观察的显示方式。

MPR 方式的动作如下。

最初，利用三维数据存储部 78 上的体积数据，根据从整体控制部 71 给定的视线方向，由三维显示控制部 77 进行体积透视，生成三维图像数据，传送到显示部 76 上。

然后，由三维显示控制部 77，利用三维数据存储部 78 上的体积数据，

生成一种用由整体控制部 77 供给的规定的平面切断体积的断面图像数据，发送到显示部 76。

最后，在显示部 76，根据三维图像数据和断面图像数据进行显示。

此外，其详细说明从略。在 MPR 方式中，也能进行部分删除体积数据操作。这时，对被删除部分以外的体积数据进行三维图像和断层图像的生成和显示。

过去的超声波诊断装置的结构，大致上划分为以下两个部分：一个是信号处理部，它对从探头接收的回波信号进行定相加法和滤波处理，生成声线数据；另一个是后端部，它对从信号处理部输出的声线数据进行存储，并读出该声线数据并进行显示。

在图 1 中后端部中包括的功能单元是：声线数据管理部 73，声线数据存储部 74，二维显示控制部 75，显示部 76，三维显示控制部 77 和三维数据存储部 78。

以下，具体说明过去的超声波诊断装置 100 中的后端部 79 中存在的问题。

对超声波诊断装置 100 输出的二维断层图像的图像质量产生巨大影响的，不仅有信号处理部的处理算法，而且有后端部中的处理算法。尤其，在从声波数据转换成显示数据的过程中所需要的坐标转换中的内插处理和帧内插处理，对断层图像等的图像质量产生较大影响。

例如，二维显示控制部 75 中，必须根据与超声波诊断装置相连接的探头的物理形状，向显示部 76 的显示区进行坐标转换。凸面探头或扇形探头等中，需要极一正交坐标转换。在该坐标转换时，作为原数据的声线数据不能坐落到正交坐标的格子上。因此，必须通过内插处理来求出正交坐标上的显示数据。

该内插处理算法，有线性插值法和向上取样滤波法等各种内插方法。各有优缺点。

在线性差值（内插）法的情况下，不需要运算成本，但图像质量不太好。向上取样滤波法，运算成本随滤波器插头数而增加，但图像质量比线性插值法好。

所以，在设备硬件资源范围内为了有效利用，尽量提高图像质量，应当根据探头的物理形状以及从信号处理部输出的断层数据的帧延迟等，使内插处理算法能动态地更改，以便对断层图像的图像质量进行最优化。但是，过去的结构中，这种功能作为进行固定处理的功能块安装的，很难进行以上的处理。

超声波诊断装置输出的三维图像的质量也和二维断层图像的质量一样，受后端部的处理算法的影响很大。三维图像生成处理还需要体积生成和对生成的体积进行透视的两个过程。该生成处理和透视处理在三维显示控制部 77 内进行。

关于体积生成存在的问题和二维断层图像质量时所述的问题相同，所以其说明从略。

体积透视处理，因为对非常大的容量的体积进行运算处理，所以必须经常对涉及图像质量的透视算法和处理时间互相兼顾。

另外一个是，过去的超声波诊断装置的后端部的功能块划分。

图 2 表示由声线数据管理部 73 和声线数据存储部 74 构成的详细功能结构。

如图 2 所示，对各种动作方式，分别备有单独的功能块。声线数据管理部 73 具有：B 方式声线数据管理部 73a，彩色方式声线数据管理部 73b，M 方式声线数据管理部 73c，彩色 M 方式声线数据管理部 73d，以及多普勒方式声线数据管理部 73e。声线数据存储部 74 具有：B 方式声线数据存储部 74a，彩色方式声线数据存储部 74b，M 方式声线数据存储部 74c，彩色 M 方式声线数据存储部 74d，以及多普勒方式声线数据存储部 74e。

这里，若考虑 B 方式的情况，则在声线数据存储部 74 中所包括的功能块中，仅使用 B 方式声线数据存储部 74a，不使用其他功能块。

并且，彩色方式中，仅使用 B 方式声线数据存储部 74a 和彩色方式声线数据存储部 74b 这 2 种功能块。其他动作方式也是如此。

再者，不仅声线数据存储部 74 的利用状况不同，而且根据超声波诊断装置的动作方式不同，三维数据存储部 78 的利用状况也不同。例如，

在仅显示 B 方式图像的情况下，完全不使用三维数据存储部 78。

并且，二维显示控制部 75，三维显示控制部 77 中的坐标转换本质上是相同的，但目前情况是安装了另一个功能块。

这样，过去的超声波诊断装置的后端部的功能块划分，浪费很大，其结果造成成本提高。

在上述专利文献 1 中，叙述了由微机和进行信号处理的软件构成的超声波诊断装置。并且，在专利文献 1 中还叙述了：由于 CPU 性能提高，仅仅更换成高性能的 CPU，即可提高信号处理的速度，并且，按对象专用来安装软件，进行多任务处理，所以能使多个功能块进行多重处理。

但是，上述问题并未解决，用软件来构成超声波诊断装置的优点未能充分发挥。

发明内容

本发明是针对上述问题而提出的方案，其目的在于提供既能降低后端部的成本，又能提高图像质量和具有灵活的扩充性的超声波诊断装置等。

为了达到上述目的，涉及本发明的超声波诊断装置，具有：声线数据生成装置，根据通过探头获得的超声波回波信号，生成声线数据；显示数据生成装置，用于对应于上述生成的声线数据生成显示数据；以及，显示装置，用于根据上述生成的显示数据，显示出表现被查体内的状态的图像，其特征在于，上述显示数据生成装置，根据上述声线数据的单位时间的生成量，或者在上述显示装置上显示的表现上述被查体内状态的图像的单位时间的显示帧数，对表现被查体内状态的图像质量进行改变，生成该改变后的显示数据。

这样，能够有效地利用资源，并实现过去的超声波诊断装置的后端部功能，所以，能实现设备的低成本，同时在资源允许的条件下获得高质量图像。

而且，本超声波诊断装置中的动作方式，具有 B 方式，彩色方式，M 方式，彩色 M 方式，多普勒方式，3D 实时方式和 MPR 方式中的至少一种方式。

并且，为了达到上述目的，涉及本发明的断层图像处理装置，具有：
声线数据生成装置，根据通过探头获得的超声波回波信号，生成声线数据；显示数据生成装置，对应于上述生成的声线数据生成显示数据；显示装置，根据上述生成的显示数据，显示出表示被查体内的状态的图像，其特征在于，上述显示装置，根据上述声线数据的单位时间的生成量，对表现上述被查体内状态的图像的单位时间的显示帧数进行改变。

这样，能够有效地利用资源，并实现过去的超声波诊断装置的后端部功能，所以，能实现设备的低成本，同时在资源允许的条件下获得高质量图像。

再者，本发明也可以把上述超声波诊断装置和断层图像处理装置的特性功能结构，作为超声波诊断方法和断层图像处理方法即步骤来实现，或者作为包括这些方法的所有步骤的程序来实现。并且，不言而喻，可以使该程序通过 CD-ROM 等记录媒体或互联网等传输媒体进行流通。

如上所述，利用本发明，能够根据上述声线数据的单位时间的生成量或者在显示步骤内显示的表示被查体内状态的、图像的单位时间的显示帧数，对表现被查体内状态的图像质量进行改变，有效地利用资源，在资源允许的条件下获得高质量图像。

具体来说，对二维 DSC 处理中的内插算法和帧余像处理的要否或加权加法的比例，帧内插处理的要否和生成的帧数，灵活地进行改变，即可实现高质量图像。

并且，关于三维图像的质量，也是对三维 DSC 处理的内插算法和体积透视的取样间距、内插算法，透视算法，灵活地进行改变，即可实现高质量图像。

最后，关于超声波诊断装置的后端部的功能块划分，和二维 DSC 处理及三维 DSC 处理由主处理器来实施。并且，关于随超声波诊断装置的动作方式不同而异的声线数据的管理和体积数据的管理，也在主处理器及其主存上进行，所以，从功能上也能构成结构简单而且成本低廉的系统。

由于以上情况，本发明可以获得很大的实用效果。

附图说明

图 1 是表示过去的超声波诊断装置的功能结构的方框图。

图 2 是过去的声线数据管理部和声线数据存储部的功能结构图。

图 3 是涉及本发明的超声波诊断装置的外观图。

图 4 是第 1 实施方式和第 2 实施方式中的超声波诊断装置的结构示意图。

图 5 是第 1 实施方式中的后端部的软件功能的示意图。

图 6 是第 1 实施方式中的后端部的动作流程的总流程图。

图 7 是第 1 实施方式的二维绘图模块的 B 方式的流程图。

图 8 (a) 是用最近邻域内插法进行内插时的内插示意图。

图 8 (b) 是用线性内插法进行内插时的内插示意图。

图 8 (c) 是用向上取样滤波法进行内插时的内插示意图。

图 9 是表示第 1 实施方式中的二维绘画模块的 M 方式动作流程的流程图。

图 10 是表示第 2 实施方式中的后端部的软件功能的示意图。

图 11 是表示第 2 实施方式中的三维处理模块的处理流程的流程图。

具体实施方式

以下参照附图，详细说明涉及本发明的实施方式。

〈第 1 实施方式〉

图 3 是涉及本发明的超声波诊断装置 10 的外观图。此外，图 4 是表示本实施方式中的超声波诊断装置 10 的功能结构的方框图。如图 4 所示，超声波诊断装置 10 具有：信号处理部 11、总控制部 12、主存储器 13、显示部 14 和输入部 16。而且上述总控制部 12、主存储器 13 和显示部 14 构成后端部 15。

这里，所谓“后端部”是指对已生成的声线数据进行图像处理的功能单元（在此情况下，根据通过探头获得的回波信号生成声线数据之前的功能单元称为“前端部”）。

信号处理部 11，对从探头接收的回波信号进行定相加法和滤波处理，生成声线数据。

总控制部 12 是对超声波诊断装置 10 整体进行控制的功能单元，例如其是具有 ROM 和 RAM 等的微机。在此情况下，后端部 15 的各功能根据由总控制部 12 执行的控制程序来执行。并且，在此情况下，主存储器 13 也可以是微机的主存或其一部分。

再者，总控制部 12 对声线数据进行坐标转换处理、内插处理、帧内插处理、帧余像处理、显示色转换处理等，转换成显示数据，这是“声线数据——显示数据转换处理”，并把从信号处理部 11 输出的声线数据存储到主存储器 13。

主存储器 13 根据总控制部 13 的指示，对从信号处理部 11 输出的声线数据进行存储。并且，主存储器 13 提供在总控制部 12 中执行的“声线数据——显示数据转换处理”所必须的工作区。输入部 16 是接受用户操作的功能单元，例如键盘和开关等。

而且，图 4 所示的超声波诊断装置 10，也可以在一般的微机扩充插口上增设实现信号处理部 11 的扩充卡而构成。

图 5 是表示软件构成的方框图，该软件用于实现上述图 4 的后端部 15 的功能。如图 5 所示，后端部 15 具有 I/O 模块 21、电影存储管理模块 22、重放模块 24、二维绘画模块 25 的各软件功能（关于上述 I/O 模块 21~二维绘画模块 25 的各功能，将与各种显示方式相对应起来进行说明）。在该情况下，电影存储管理模块 22 对电影存储器 23 进行声线数据的写入/读取。

以下结合超声波诊断装置 10 的显示方式，详细说明上述图 4 的后端部 15 的动作。图 6 是表示后端部 15 的动作流程的总流程图。

最初，总控制部 12 检查确认用户是否进行了存储方式设定，在进行了设定的情况下（S301 步为是）。根据该设定，由超声波诊断装置 10 反复进行从（S302 步）、B 方式显示处理（S303 步）、彩色方式显示处理（S304 步）、M 方式显示处理（S305 步）到—M 方式显示处理（S306 步）和多普勒方式显示处理（S30 步）中的某一项处理（S301 步~S308 步）。

以下说明后端部 15 中的各存储方式（实时方式和电影方式）的功能和动作。

〈B 方式〉

B 方式中的实时方式的动作如下。

I/O 模块 21 从信号处理部 11 中取得声线数据，通过电影存储器管理模块 22 把声线数据存储到主存储器 13 内的电影存储器 23 内。另外，I/O 模块 21 对构成 B 方式图像帧的声线数据进行分组，以帧为单位把声线数据传送到二维绘画模块 25。

电影存储器管理模块 22，是在主存储器 13 上确保与动作方式相对应的电影存储器，并对所确保的电影存储器 23 进行输出入操作的模块。

二维绘画模块 25 周期性地起进行，并对从 I/O 模块 21 传来的声线数据进行二维 DSC (Digital Scan Convert:数字扫描转换) 处理，转换成显示数据，发送到显示部 14 内。

这里，所谓“二维 DSC 处理”是指坐标转换处理、内插处理、帧内插处理、帧余像处理、显示色转换处理等处理构成的、生成断层图像用的一连串处理。

最后显示部 14 根据从二维绘画模块 25 接收的显示数据，在显示器上显示出 B 方式图像。

另一方面，B 方式的电影方式的动作如下。

重放模块 24，通过电影存储器管理模块 22 在实时方式时读出电影存储器 23 中存储的声线数据。并且，重放模块 24 对构成 B 方式图像的帧的声线数据进行分组，以帧为单位向二维绘画模块 25 传送声线数据。

该重放模块 24 周期性地起进行，通过改变该起进行周期，能够任意更改 B 方式图像的重放速度。

二维绘画模块 25 和显示部 14 的动作，和上述 B 方式的实时方式相同。

而且，二维绘画模块 25，如上所述，根据从信号处理部 11 中输出的声线数据的取得比率（帧比率），或二维绘画模块 25 本身向显示部 14 发送显示数据的显示比率，能够灵活地更改内插处理的算法和帧内插处理的动作等。这里，利用流程图，详细说明二维绘画模块 25 的动作。

图 7 是表示 B 方式显示方式中的二维绘画模块 25 的动作流程的流程

图。

首先，二维绘画模块 25 对构成 B 方式图像的帧的声线数据进行读取（S401 步）。而且，这里未图示，但信号处理部 11 生成的声线数据的帧比率较低时，声线数据被传送的间隔加长，所以，也可以与此相适应降低读取声线数据的比率（增长间隔）。其结果，能降低显示部 14 的显示数据的更新比率（单位时间的显示帧数），减小涉及总控制部 12 的二维绘画模块 25 的负荷。

以下，由二维绘画模块 25 对探头的物理结构和声线数据的扫描方法进行调查研究，选择出与其相适应的坐标转换算法（S402 步）。例如，在扇形、凸面型探头的情况下，选择“错转换处理”；线性探头的情况下，选择“正交——正交坐标转换处理”。

以下，由二维绘画模块 25 根据显示部 14 中的显示数据的更新比率，选择出二维 DSC 处理用的内插算法（S403 步）。对内插算法进行选择时的标准是：作为候选的内插算法的处理周期不大于显示数据的更新周期，其中考虑总控制部 12 的 CPU 占用率。并且，在能满足该选择条件的内插算法中，选择图像质量最好的内插算法。

如上所述，显示数据的更新比率也可以根据声线数据的帧比率来决定，所以，也可以考虑根据声线数据的帧比率来选择内插算法。

内插算法，例如有：最近邻域内插法、线性内插法、向上取样滤波法等。但也可以利用其他内插方法。

若对各内插算法的处理时间加以比较，则其相互关系如下：

最近邻域内插法 < 线性内插法 < 向上取样滤波法 (1)

其中，向上取样滤波法的图像质量最高，但相反，处理负荷最大。这里，说明上述各内插法的概要。

图 8 (a) ~ (c) 是用于说明用上述各种内插方法进行内插时的各内插的概要的图。而且，图 8 (a) ~ (c) 中作为内插对象，其示例是对任意位置（为方便起见，这里作为任意的 x 坐标的位置）的亮度值进行内插。并且，上述图 8 (a) ~ (c) 中的黑圆点“●”表示进行内插处理时使用的数据（原数据）。

图 8 (a) 表示用最近邻域内插法进行内插时的内插概要；图 8 (b) 表示用线性内插法进行内插时的内插概要；图 8 (c) 表示用最向上取样滤波法进行内插时的内插概要。在利用图 8 (a) 所示的最近邻域内插法时，在 P1 的位置，亮度发生急剧变化，所以图像形成不平滑的不连续图像。并且，在利用图 8 (b) 所示的线性内插法时，在 P2 附近，能获得比较平滑的图像，但在 P3 的位置上形成所谓边缘突出的图像。另外，在利用图 8 (c) 所示的向上取样滤波法时，因为进行具有连续性的平滑的内插，所以，能获得整体上没有不谐调感的自然图像。

并且，二维绘画模块 25 利用被选择的坐标转换算法和内插算法，进行二维 DSC 处理，生成显示数据 (S404a, 404b 或 404c)。

然后，由二维绘画模块 25 进行显示数据的余像处理 (S405)。该余像处理是指对当时的 B 方式图像数据和过去的 B 方式图像数据进行加权加法运算 (IIR 滤波处理)，能有效地减小仅单一帧时产生的尖峰噪声，能获得良好的图像，看起来没有粗糙感。

但是，在显示部 14 中的显示数据的更新比率较低时，长时间的 B 方式图像中的移动重叠显示，有时反而使对象物的可识别性降低。二维绘画模块 25 根据显示部 14 中的显示数据的更新比率，决定是否需要余像处理，在进行余像处理时，决定加权加法的比例。

再者，二维绘画模块 25 利用帧内插，重新生成当时的 B 方式图像数据和过去的 B 方式图像数据之间的 B 方式图像数据 (S406)。该帧内插，在显示部 14 的显示数据的更新比率较低时，能抑制被显示的 B 方式图像出现画面传送状的显示，其效果是能顺利地观看图像。因此，二维绘画模块 25 根据显示部 14 中的显示数据的更新比率，选择是否需要帧内插，在进行帧内插时，决定内插生成的帧数。

这里，帧余像处理和帧内插处理，根据显示数据的更新比率来决定，也可以根据声线数据的帧比率来决定。这和上述内插算法时一样。

最后，二维绘画模块 25 进行显示色转换处理 (S407)。在显示色转换处理中，与连接在显示部 14 上的显示器显示特性相匹配，进行伽马校正，或者 B 方式图像的对比度改善、彩色映像的适用等。并且，把显示

数据（B方式图像）传送到显示部14（S408）。

在本超声波诊断装置10继续诊断期间，反复进行以上处理（S401~S409）。

而且，以上说明了在坐标转换处理后进行帧内插处理和帧余像处理的情况。但这些处理也可以对坐标转换处理前的声线数据进行。详细说明从略。

这里，若考虑用探头来接收发送超声波回波，则从探头发送的超声波回波在被查体内反射，在由探头接收之前，花费的时间长短取决于超声波回波在被查体内传输的速度，以及在被查体内反射的部位的深度。也就是说，时间长短取决于每一个声线数据，在被查体内扫描的深度。

并且，为了扫描一个帧，需要的时间相当于构成一帧的声线数据的条数，构成一帧的声线数据的条数取决于帧的宽度和声线数据的密度。

根据以上情况，上述内插算法的选择（S403）、帧余像处理是否需要和加权加法运算的比例的决定（S405）、帧内插处理是否需要以及生成的帧数的决定（S406），也可以认为是取决于扫描被查体时的深度和宽度以及密度。

在上述处理中，内插算法的选择（S403）、帧余像处理是否需要的决定（S405）、以及帧内插处理是否需要和生成的帧数的决定（S406），不仅分别单独进行，而且也可以联合进行。也就是说，在这些功能全都必须用单一的处理来执行的情况下，断层数据的帧比率非常快，所以，应当加快显示数据的更新比率。这时，可以选择最近邻域内插法作为内插算法。但在进行帧余像处理或帧内插处理时，也可能出现总控制部12的处理性能不足。在此情况下，可以省略帧余像处理和帧内插处理，或者减少在帧内插处理中生成的帧数。

〈彩色方式〉

彩色方式的实时方式的动作如下。

I/O模块21从信号处理部11中取得表示血流信息的声线数据，利用电影存储器管理模块22把声线数据存储于电影存储器23内。并且，对彩色方式图像的构成帧的声线数据进行分组，按帧单位把声线数据传输

给二维绘画模块 25。

二维绘画模块 25 周期性地起动,对从 I/O 模块 21 传来的声线数据进行二维 DSC 处理,转换成显示数据,发送到显示部 14。

彩色方式中的二维 DSC 处理中包括:坐标转换处理、内插处理、帧余像处理和帧内插处理和显示色转换处理等。

最后,由显示部 14 在显示器上显示出彩色方式图像。

并且,彩色模块的电影方式的动作如下所示。

重放模块 24 用电影存储器管理模块来读取表示血流信息的声线数据,该血流信息是在实时方式时存储在电影存储器 23 内的。并且,对彩色方式图像的构成帧的声线数据进行分组,按帧单位把声线数据传输到二维绘画模块 25。

该重放模块 24 周期性地起动,通过调整该起动周期,能任意更改彩色方式图像的重放速度。

二维绘画模块 25 和存储部 14 的动作与上述彩色方式中的实时方式相同。

而且,一般,在彩色方式时,同时进行 B 方式处理,在显示部 14,使彩色方式图像与 B 方式图像重叠进行显示。

这里,二维绘画模块 25 根据对从信号处理部 11 输出的表示血流信息的声线数据的取得比率(帧率)、以及二维绘画模块 25 本身向显示部 14 发送显示数据的显示比率,可以灵活地更改内插处理算法或帧内插处理的动作等,这和 B 方式相同。

〈M 方式〉

M 方式中的实时方式的动作如下。

I/O 模块 21 从信号处理部 11 中取得表示同一声辐射线的断层信息的声线数据,通过电影存储器管理模块 22 把声线数据存储到电影存储器 23 内。把声线数据传送到二维绘画模块 25 内。

二维绘画模块 25 在该方式中,固定保持对 1 个画面的声线数据用的区。

二维绘画模块 25 周期性地起动,在上次写入区的下一个区,写入从

I/O 模块 21 传来的声线数据。并且，对保存的声线数据，进行二维 DSC 处理，转换成显示数据，然后发送到显示部 14 内。

M 方式中的“二维 DSC 处理”包括：坐标转换处理、内插处理、显示色转换处理等处理在内。最后显示部 14 在显示器上显示出 M 方式图像。

另一方面，M 方式的电影方式的动作如下。

重放模块 24，通过电影存储器管理模块 22，从电影存储器 23 读取在实时方式时存储的声线数据。并且，向二维绘画模块 25 传送声线数据。

该重放模块 24 周期性地行起动作，通过改变该起动作周期，能够任意更改 M 方式图像的重放扫描速度。

二维绘画模块 25 和显示部 14 的动作，和上述 M 方式的实时方式相同。

这里，二维绘画模块 25，和上述 B 方式相同，根据从信号处理部 11 中输出的在同一声波位置上的声线数据的取得比率（扫描速度）或二维绘画模块 25 本身向显示部 14 发送显示数据的显示比率，能够灵活地更改内插处理的算法等。这里，利用流程图，详细说明 M 方式的二维绘画模块 25 的动作。

图 9 是表示 M 方式的二维绘画模块 25 的动作流程的流程图。

首先，二维绘画模块 25 对构成 M 方式图像的声线数据周期性地地进行读取（S501 步）。而且，这里未图示，但信号处理部 11 生成的声线数据的比率较低时，即 M 方式图像的扫描速度慢时，声线数据进行传送的间隔增长，所以，也可以与此相适应降低读取声线数据的比率（增长间隔）。其结果，这和 B 方式时相同。

以下，由二维绘画模块 25 选择正交—正交转换处理作为坐标转换算法（S502 步）。在 M 方式中，进行“正交——正交坐标转换处理”。

以下，由二维绘画模块 25 根据显示部 14 中的显示数据的更新比率，选择二维 DSC 处理用的内插算法（S503 步）。对内插算法进行选择时的标准是：作为候选的内插算法的处理时间不长于显示数据的更新周期，其中考虑总控制部 12 的 CPU 占用率。并且，在能满足该选择条件的内插算法中，选择图像质量最好的内插算法。

如上所述，显示数据的更新比率也可以根据 M 方式图像的扫描速度来决定，所以，也可以考虑根据 M 方式图像的扫描速度来选择内插算法。

内插算法，例如有：最近邻域内插法（S504a）、线性内插法（S504b）、向上取样滤波法（S504c）等。但也可以利用其他内插方法。

最后，二维绘画模块 25 进行显示色转换处理（S505）。在显示色转换处理中，与连接在显示部 14 上的显示器显示特性相匹配，进行伽马校正，或者 M 方式图像的对比度改善、彩色映像的适用等。然后，二维绘画模块 25 把显示数据（M 方式图像）传送到显示部 14（S506）。

并且，在 M 方式的诊断继续进行，反复进行以上处理（S501~S507）。

〈彩色 M 方式〉

彩色 M 方式中的实时方式的动作如下。

I/O 模块 21 从信号处理部 11 中取得表示同一声辐射击线的血流信息的声线数据，通过电影存储器管理模块 22 把声线数据存储到电影存储器 23。把声线数据传送到二维绘画模块 25。

二维绘画模块 25，在该方式中，保持固定 1 个画面的声线数据用区。

二维绘画模块 25 周期性地起动，在保存的声线数据区内，在上次写入区的下一个区内写入从 I/O 模块 21 传来的声线数据。并且，对保持的声线数据，进行二维 DSC 处理，转换成显示数据，然后发送到显示部 14 内。这里，“二维 DSC 处理”包括：坐标转换处理、内插处理、显示色转换处理等一连串处理。

最后显示部 14 在显示器上显示出彩色 M 方式图像。

并且，彩色 M 方式的电影方式的动作如下。

重放模块 24，利用电影存储器管理模块 22，从电影存储器 23 读出在实时方式存储的表示血流信息的声线数据。并且向二维绘画模块传送声线数据。

该重放模块 24 周期性地起动，通过改变该起动周期，能够任意更改 M 方式图像的重放扫描速度。而且，二维绘画模块 25 和显示部 14 的动作，和上述彩色 M 方式的实时方式相同。

而且，一般，在彩色 M 方式时，同时进行上述 M 方式处理，在显示

部 14 上，使彩色 M 方式图像与 M 方式图像重叠进行显示。

这里，二维绘画模块 25 和上述 M 方式相同，根据从信号处理部 11 输出的表示血流信息的声线数据的取得比率（扫描速度），或二维绘画模块 25 本身向显示部 14 发送显示数据的显示比率，能够灵活地更改内插处理的算法等。

〈多普勒方式〉

多普勒方式中的实时方式的动作如下。

I/O 模块 21 从信号处理部 11 中取得表示多普勒频谱信息的声线数据，通过电影存储器管理模块 22 把声线数据存储到电影存储器 23。之后，把声线数据传送到二维绘画模块 25。

二维绘画模块 25，在该方式中，保持固定 1 个画面的声线数据用区。

二维绘画模块 25，周期性地起动，在保持的声线数据区内，在上次写入区的下一个区内写入从 I/O 模块 21 传来的声线数据。并且，对保持的声线数据，进行二维 DSC 处理，转换成显示数据，然后发送到显示部 14。

多普勒方式中的二维 DSC 处理包括：坐标转换处理、内插处理、显示色转换处理等处理在内。

最后，显示部 14 在显示器上显示出多普勒方式图像。

另一方面，多普勒方式的电影方式的动作如下。

重放模块 24，通过电影存储器管理模块 22 读出在实时方式时电影存储器 23 中存储的、表示多普勒频谱信息的声线数据。并且向二维绘画模块 25 传送声线数据。

该重放模块 24 周期性地起动，通过改变该起动周期，能够任意更改多普勒方式图像的重放扫描速度。二维绘画模块 25 和显示部 14 的动作，和上述多普勒方式的实时方式相同。

这里，二维绘画模块 25，和上述 M 方式相同，根据从信号处理部 11 中输出的表示多普勒信息的声线数据的取得比率（扫描速度），或二维绘画模块 25 本身向显示部 14 发送显示数据的显示比率，能够灵活地更改内插处理的算法等。

以上叙述了在各种动作方式中，由总控制部 12 执行的软件功能及其动作。但是，有的功能块在某动作方式中使用，但在其他动作方式中不使用。

例如，无论哪种动作方式都是：在实时方式中，使用 I/O 模块 21，不使用重放模块 24，但在照电影方式中，不使用 I/O 模块 21，使用重放模块 24。

并且，在二维绘画模块 25 中的、进行帧余像处理或帖内插处理的功能块，在 B 方式或彩色方式中使用，但在其他动作方式中不使用。

如过去的超声波诊断装置 100 那样，在另外安装各功能块的情况下，不使用的功能块造成浪费，但是，用总控制部 12 的单一处理器来执行这些多功能块，处理器的处理仅对工作的功能块才进行，所以，能防止浪费，有效地利用总控制部 12 的处理能力。

但是，以上仅说明了各种动作方式单独使用时。但也可以像 B 方式和 M 方式、彩色方式和多普勒方式那样，对多种动作方式进行组合，同时处理，在显示部 14 上并排显示 2 个以上图像。在此情况下，例如对 B 方式和 M 方式进行组合，一般与 B 方式图像的显示更新比率相比，M 方式图像的显示更新比率，在显示的有用性方面很重要。

因此，在利用总控制部 12 的单一处理器来执行 B 方式处理和 M 方式和处理的情况下，当在二维绘画模块 25 中生成 B 方式图像和 M 方式图像的显示数据时，在处理器处理能力不足的情况下，例如也可以用 M 方式处理的加倍周期来进行 B 方式的处理。采用这种构成，在总控制部 12 的处理能力范围内能尽量进行有用的显示。

最后，说明在采用电影存储器管理模块 22 的主存储器 13 中确保电影存储器 23 的区的方法。

在 B 方式、M 方式、多普勒方式中，电影存储器 23 中，仅存储 B 方式，M 方式，多普勒方式的声线数据。

另一方面，在彩色方式和彩色 M 方式中，电影存储器 23 中存储 B 方式的声线数据和彩色方式的声线数据两者，或者存储 M 方式的声线数据和彩色 M 方式的声线数据两者。

并且，在B方式和M方式等多种动作方式相组合，同时进行处理的情况下，与该多种动作方式相对应的多种声线数据存储于电影存储器23中。

这样，根据超声波诊断装置的动作方式不同，电影存储器23的利用状况是多种多样的。总控制部12利用电影存储器管理模块22，根据超声波诊断装置的动作方式，在主存储器13中动态地确保电影存储器23，这样不会浪费与不使用的动作方式相对应的存储区，能使作为电影存储器23使用的主存储器13的存储区，全部有效地使用。

如上所述，通过构成超声波诊断装置，在二维DSC处理中能灵活的更改内插处理算法和帧内插处理等，能有效地利用资源，在资源允许的条件下，获得高质量图像。

并且，通过动态的确保电影存储区，能有效利用主存储区，所以能降低系统成本。

<第2实施方式>

上述第1实施方式的超声波诊断装置10能显示二维的断层图像，与此相比，本实施方式的超声波诊断装置20能显示出用三维表示被查体内状态的图像。并且，本实施方式的超声波诊断装置20的构成，大致上与上述第1实施方式的超声波诊断装置相同，所以对不同的功能结构进行说明，对相同的功能结构，其说明从略。并且，本实施方式的超声波诊断装置20后端部的功能，与上述第1实施方式一样，作为在总控制部22（参照下述图10）中执行的软件来实现。

图10是方框图，它表示在本实施方式的总控制部22中执行的软件功能的结构。如图10所示，后端部具有：I/O模块51、电影存储器管理模块52、电影存储器53、三维处理模块54、二维绘画模块25。

以下按照超声波诊断装置20的动作方式，分别说明本实施方式的总控制部22中执行的软件的功能和动作。

<3D实时方式>

I/O模块51取得从信号处理部11来的声线数据，通过电影存储器管理模块52把声线数据存储到电影存储器53内。并且，对构成断层图像的帧的声线数据进行分组，按帧单位向二维绘画模块55内传送声线数据。

并且,利用 I/O 模块来取得完构成体积的多个断层数据群后,由三维处理模块 54 对构成体积的声线数据进行三维 DSC 处理(坐标转换处理、内插处理等),转换成体积数据。并且,三维处理模块 54 对体积数据进行体积透视处理,生成表示三维图像数据(表示体积的图像数据),向二维绘画模块 55 传输三维绘画数据。

而且,通过三维 DSC 处理而生成的体积数据,通过电影存储器管理模块 55 存储到电影存储器 53,最后一个为了按 MPR 方式使用而进行保存。

二维绘画模块 55 周期性地起动,对于用断层图像帧的声线数据或三维处理模块 54 而生成的三维图像数据进行二维 DSC 处理,转换成显示数据之后,把显示数据传输到显示部 14 内。

3D 实时方式中的二维 DSC 处理中包括:坐标转换处理、内插处理、帧内插处理、帧余像处理和显示色转换处理等。

最后,显示部 14 在显示器上显示出三维图像数据。

而且,电影存储器管理模块 52 在主存 13 上确保与动作方式相对应的电影存储量,实施对确保的电影存储器 53 的输出入操作。

在此,三维处理模块 54 的动作如上述所述,应当根据从信号处理部 11 输出的构成体积的声线数据的取得比率(体积比率)和取得量(构成体积的数据大小),灵活地进行更改。

以下利用附图,更详细说明了三维处理模块 54 的动作。图 11 是流程图,它表示 3D 实时方式中的三维处理模块 54 的动作用的流程。

最初,三维处理模块 54 利用 I/O 模块来取得构成体积的多个断层数据群结束后(S601),选择坐标转换处理算法,决定体积尺寸(S602)。例如在对扇形、凸面形探头进行机械晃动的 3D 探头的情况下,选择极--正交坐标转换处理;在 2D 相控阵型 3D 探头的情况下,选择正交--正交坐标转换处理。

以下,由三维处理模块 54 根据体积比率和构成体积的数据大小,选择三维 DSC 处理的内插算法(S603)。选择内插算法的标准是作为候选的内插算法的处理时间不长于信号处理部 11 的体积取得周期。其中考虑

到总控制部分 22 中的 CPU 占有率。并且，选择出能满足上述选择条件的内插算法中最高图像质量的内插算法。内插算法有：最近邻域内插法、线性内插法、向上取样滤波法等。但也可以使用其他的内插方法。

并且，利用选定的坐标转换算法，体积尺寸和内插算法，进行三维 DSC 处理，生成体积数据（S604a、604b、或 604c）。

以下由三维处理模块 54 根据体积比率和体积尺寸，决定体积透视和取样间距（S605），取样间距与透视处理时间和图像质量有密切关系，通过增大取样间距，能缩短处理时间，但会降低图像质量。

选择取样间距的标准是，作为候补的取样间距的透视处理时间不长于信号处理部 11 的体积取得周期。其中考虑到总控制部 22 的 CPU 占用率。选择出能满足该选择条件的取样间距中最小值。

以下，由三维处理模块 54 根据体积比率和体积尺寸，选择出体积透视中的取样值的内插算法（S606）。而且，关于内插算法的选择和三维 DSC 处理相同，所以其说明从略。

以下利用 3D 显示方式来决定透视算法（S607）。透视算法有：重算透视法、MIP（Maximum/Minimum Intensity Projection：最大/最小亮度投影）透视法等。但并非仅限于这些，也可以利用其他透视法。

并且，这时三维处理模块 54 根据体积比率和体积尺寸来更改算法的动作。例如，在体积透视中提高生成的三维图像质量的方法有：扩散反射遮光法和深度遮光法等。但采用这些方法时，处理负荷增大。因此，三维处理模块 54，透视处理时间是信号处理部 11 的体积取得周期以下。其中考虑到总控制部 22 中的 CPU 占有率，在这些限制中适当取舍加以选用。

以下，三维处理模块 54 利用以上选定的取样间距，内插算法及透视算法，进行体积透视；生成三维图像数据（S608）。

最后，三维处理模块 54 把生成的三维图像数据传送到二维绘画模块 55 内（S609）。以上采用了 3D 实时方式进行诊断期间，反复进行上述处理（S601~S610）。

而且，二维 DSC 处理和三维 DSC 处理包括大量相同的处理，所以，

模块可以共用。它可以利用软件的灵活性，很容易安装模块，能避免重复安装同等的功能模块，造成浪费。

而且，也可以生成并显示出将体积数据在特定的平面上切断的断层图像，来取代采用体积透视的三维图像。在此情况下，也可以根据体积比率来决定生成断层图像时的取样间距或取样值的内插算法。但其详细说明从略。

这里，对采用探头的超声波回波的收发，分析如下。为了构成体积的 1 个断层数据进行扫描，如第 1 实施方式所述，花费时间取决于对被查体扫描时的深度和宽度以及密度。并且，在对扇形、凸面型探头进行机械摇动的 3D 探头的情况下，探头摇动 1 次的时间取决于摇动角度和摇动速度，对断层数据按探头摇动 1 次的时间连续进行扫描，这些是构成体积的断层数据群。

根据以上情况，从信号处理部 11 输出的构成体积的声线数据的取得比率（体积比率）或取得量（构成体积的数据尺寸），可以认为是取决于对被查体进行扫描时的深度和宽度以及密度和探头的摇动角度和摇动速度。而且，上述三维 DSC 处理的内插算法的选择（S603），体积透视的取样间距的决定（S605），内插算法的选择（S606），透视算法的选择（S607），也可以认为取决于对被查体进行扫描时的深度和宽度以及密度和探头的摇动角度和摇动速度。

<MPR（Multi Planner Reconstruction：多平面重建）方式>

在向 MPR 转移时等，在电影存储器 53 内保存在 3D 实时方式中生成的体积数据。

三维处理模块 54 在以下时候执行：转移到 MPR 方式时，由用户操作来更改对体积数据进行观察的视线方向和切断面时等，需要更新三维图像和断面图像时。

最初，三维处理模块 54 通过电影存储器管理模块 52 从电影存储器 53 读取体积数据，通过体积透视处理来生成三维图像数据（表示体积的二维图像数据）或断面图像，传送到二维绘画模块 25。

而且，二维处理模块 55 周期性地行起动，对三维图像数据或断面图

像数据进行二维 DSC 处理，转换成显示数据之后，向显示部 14 传送显示数据。

最后显示部 14 在显示器上显示出三维图像数据和断面图像数据。

在 MPR 方式中，以三维图像和断面图像的质量或者更新响应中的某一项优先，进行体积透视和断面图像生成中的取样间距的决定和取样值的内插算法的选择以及透视算法的更改。

最后，说明利用电影存储器管理模块 52 在电影存储器 53 的存储区的主存 13 中确保电影存储器 53 的存储区的方法。

在 3D 实时方式中，把电影存储器 53 划分成断层信息的声线数据存储区和体积数据存储区，进行确保和管理，另一方面，这样，电影存储器管理模块 52 根据动作方式来进行最佳存储管理。

如上所述，利用涉及本实施方式的超声波诊断装置，能够对三维 DSC 处理的内插处理算法、体积透视的内插处理和透视算法等进行灵活的更改，能够有效利用资源，在资源允许条件下获得高质量图像。

并且，和第 1 实施方式一样，动态地确保电影存储区，能有效利用主存区，所以，也能降低系统成本。

而且，在以上说明中，第 1 实施方式和第 2 实施方式均对后端部 15 的各功能作为总控制部 12 执行的软件进行装备，形成本发明发挥效果的最佳构成，但本发明并非仅限于此。

例如，在用硬件来装备二维 DSC 处理部时，不同的装备由于内插算法不同也可能使处理能力不同，在此情况下，可以适用本发明。

如上所述，在不脱离本发明的要点的条件下，本发明不仅限于上述构成功能。

工业上可利用性

涉及本发明的超声波诊断装置及其方法，能够灵活且容易适应于超声波诊断装置的后端部功能的多样化，作为超声波诊断装置等是有用的。并且，适用于不仅对人体而且对动物和物品等均能进行非侵袭和非破坏性检查等的超声波诊断装置等。

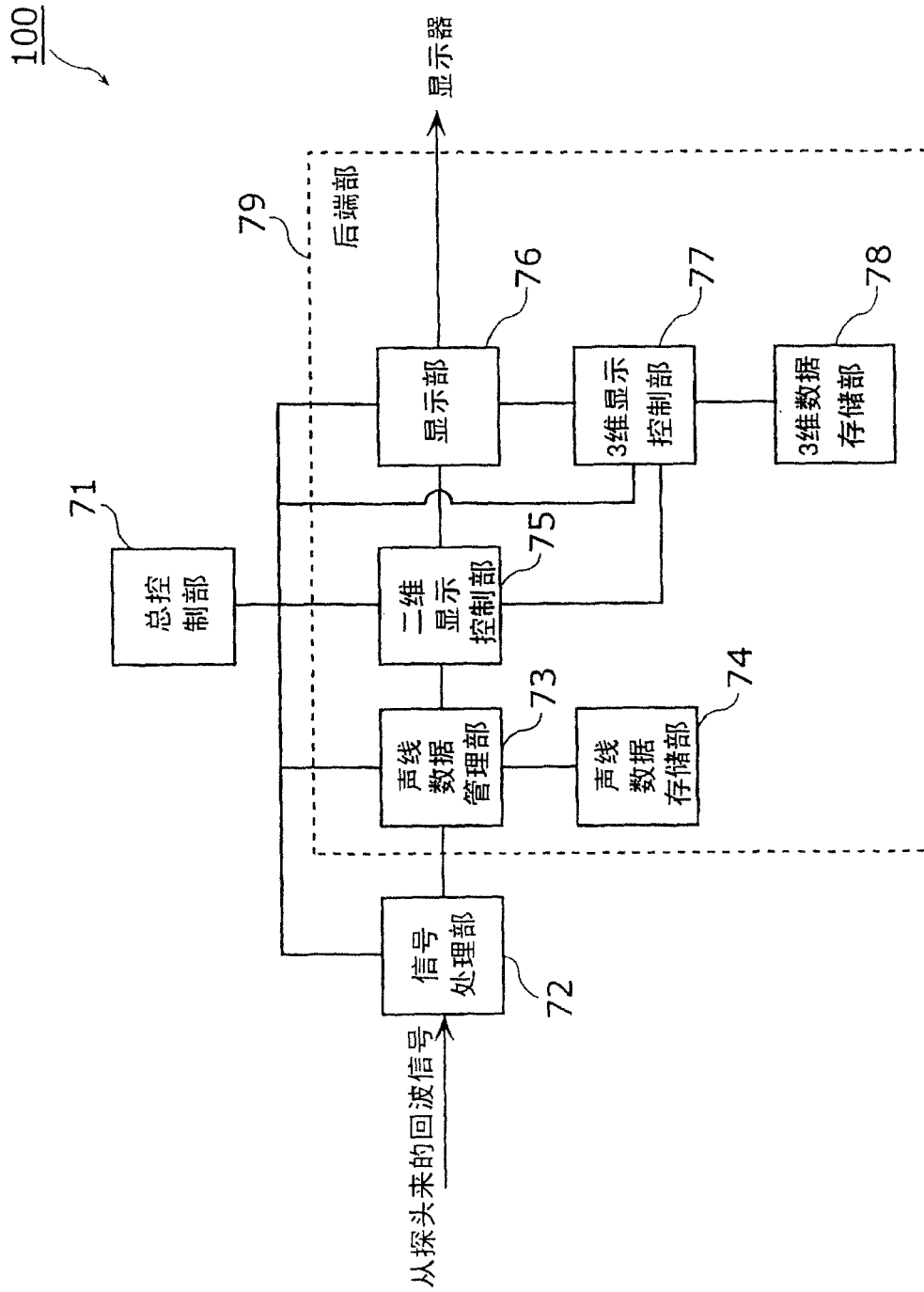


图1

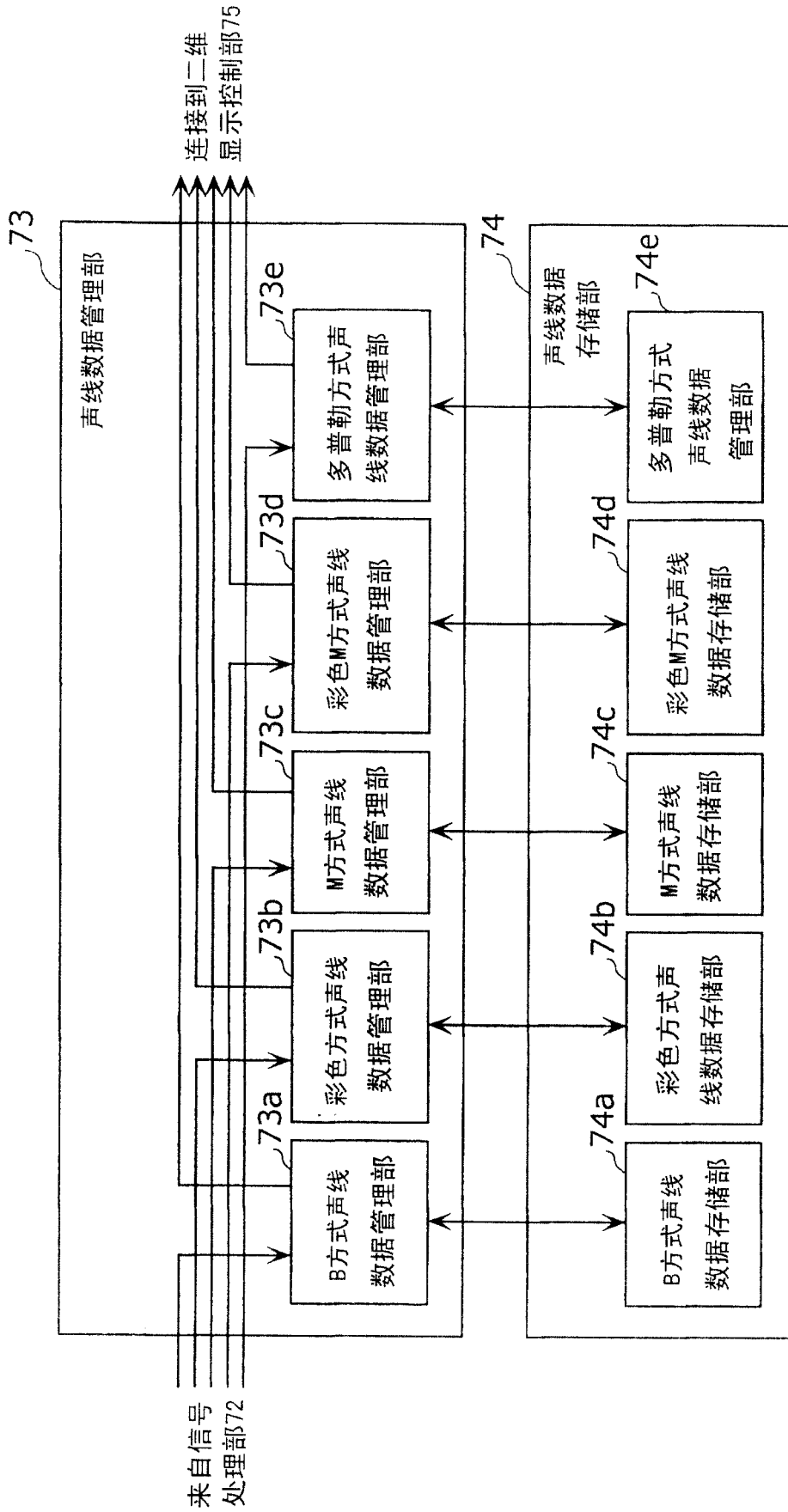


图2

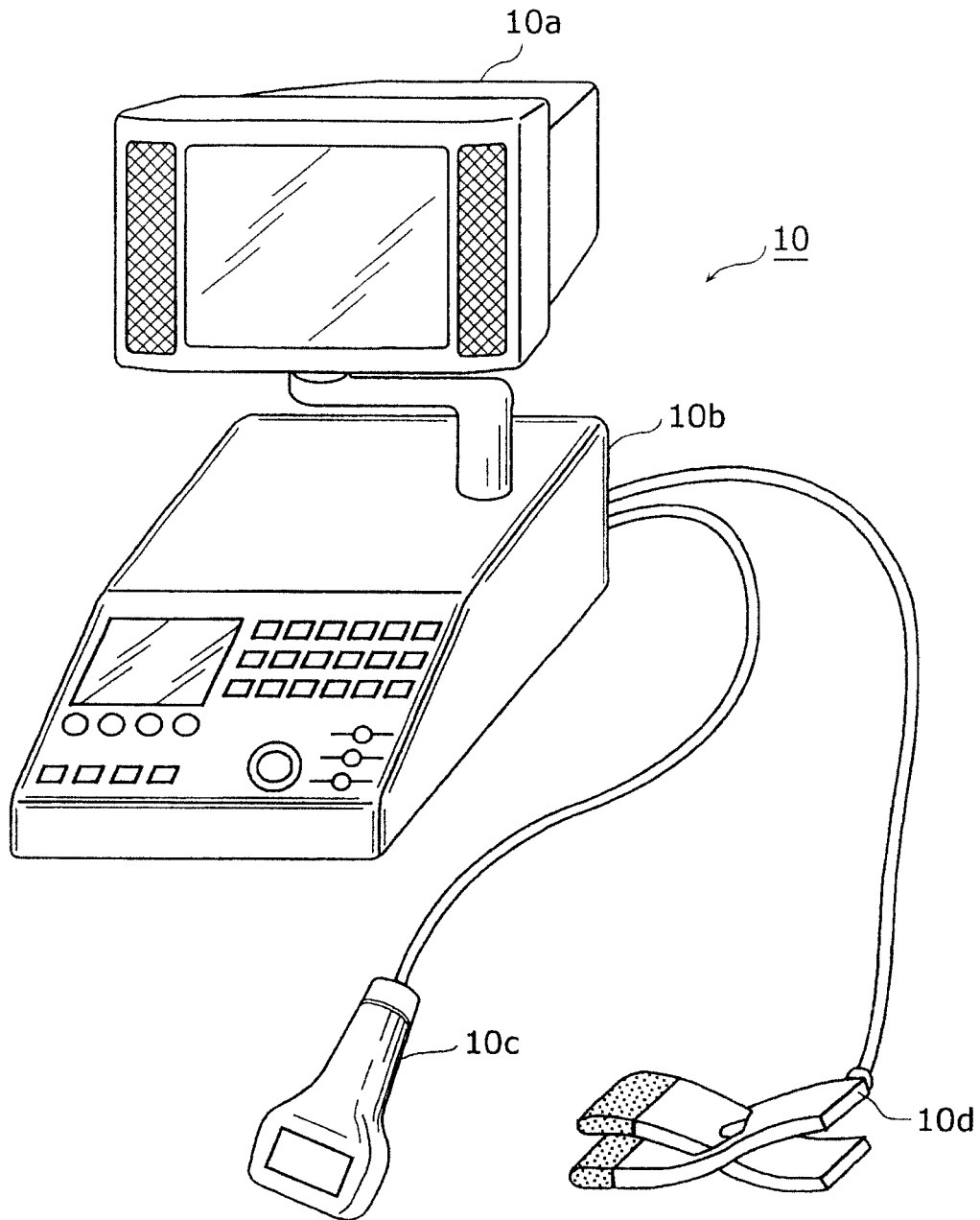


图3

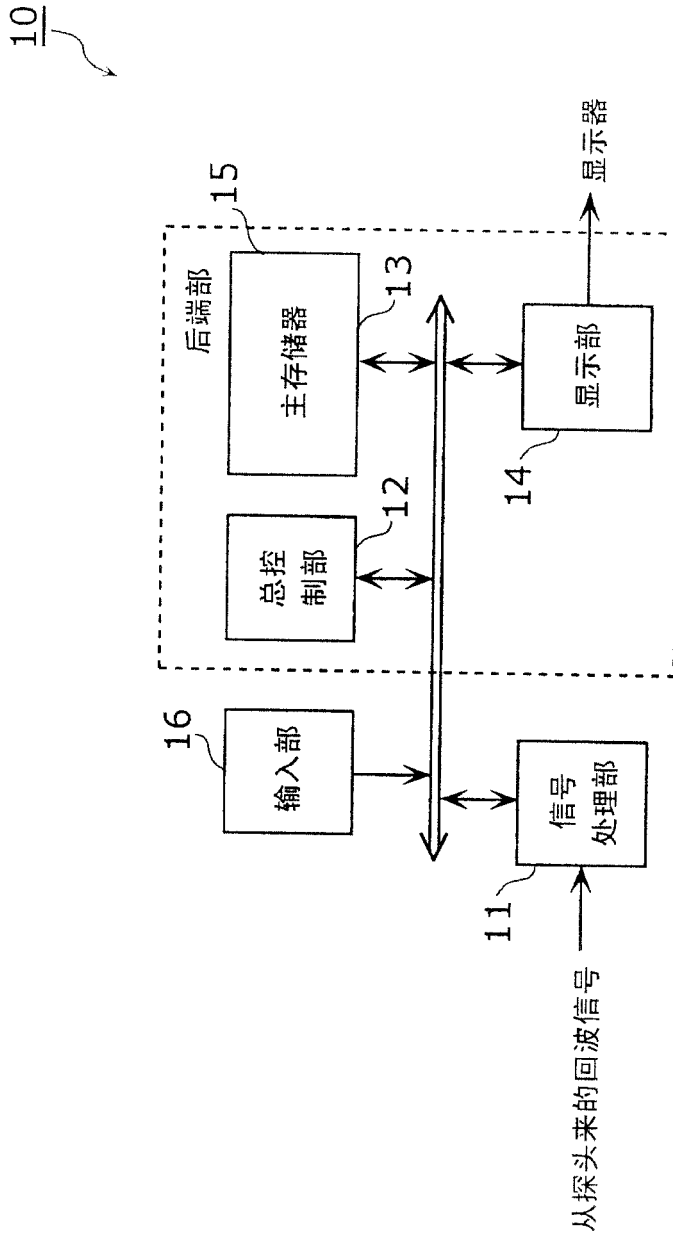


图4

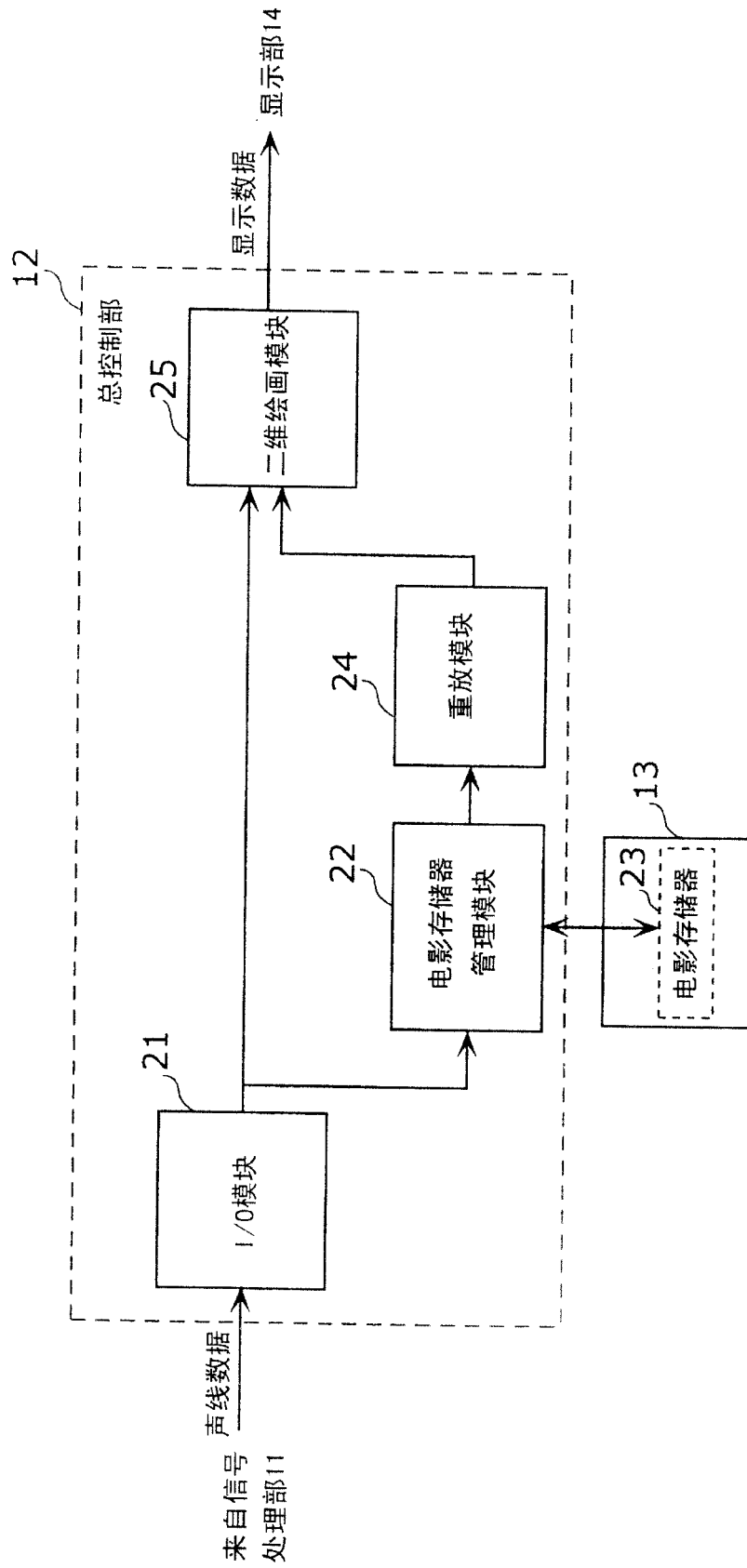


图5

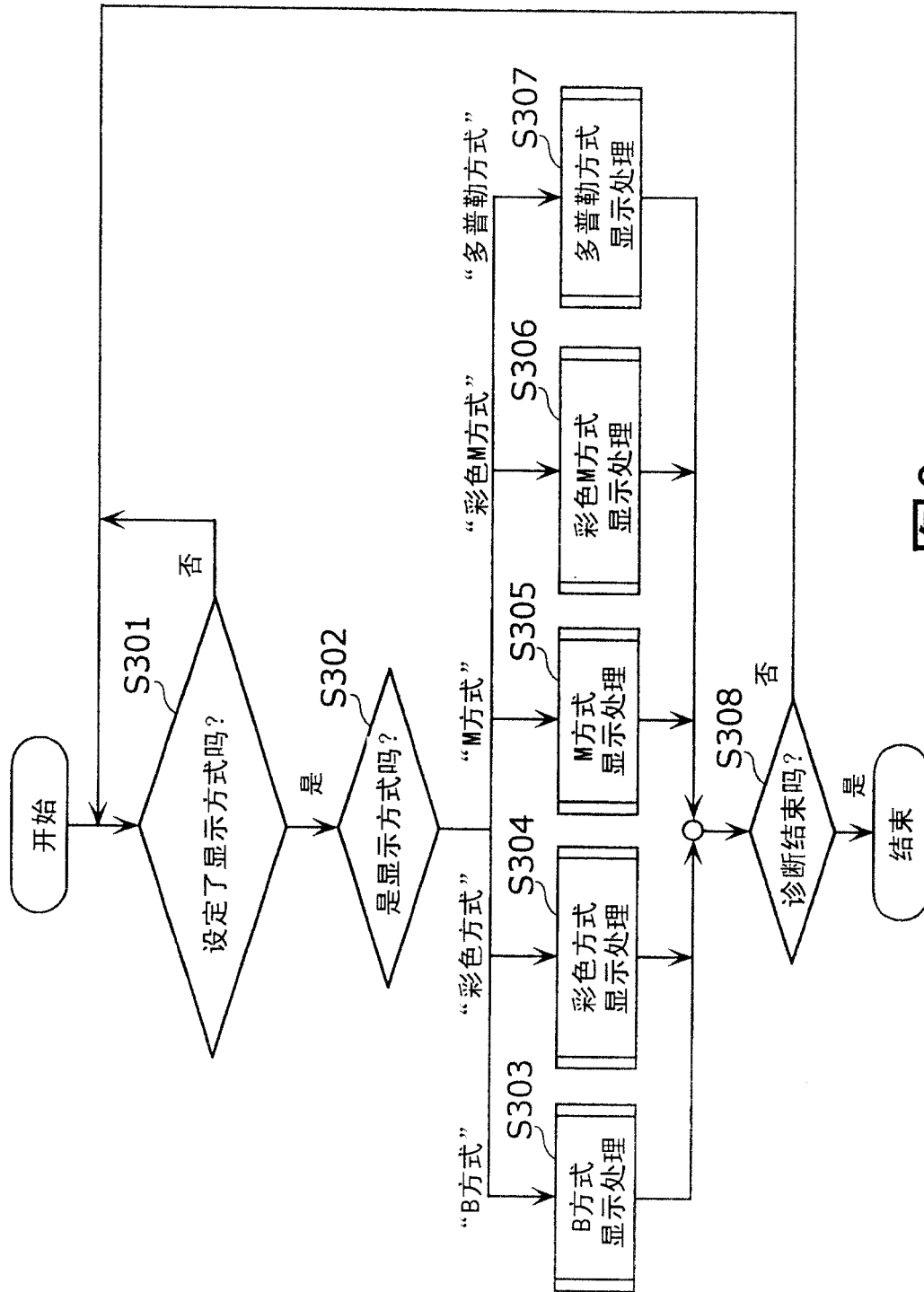


图6

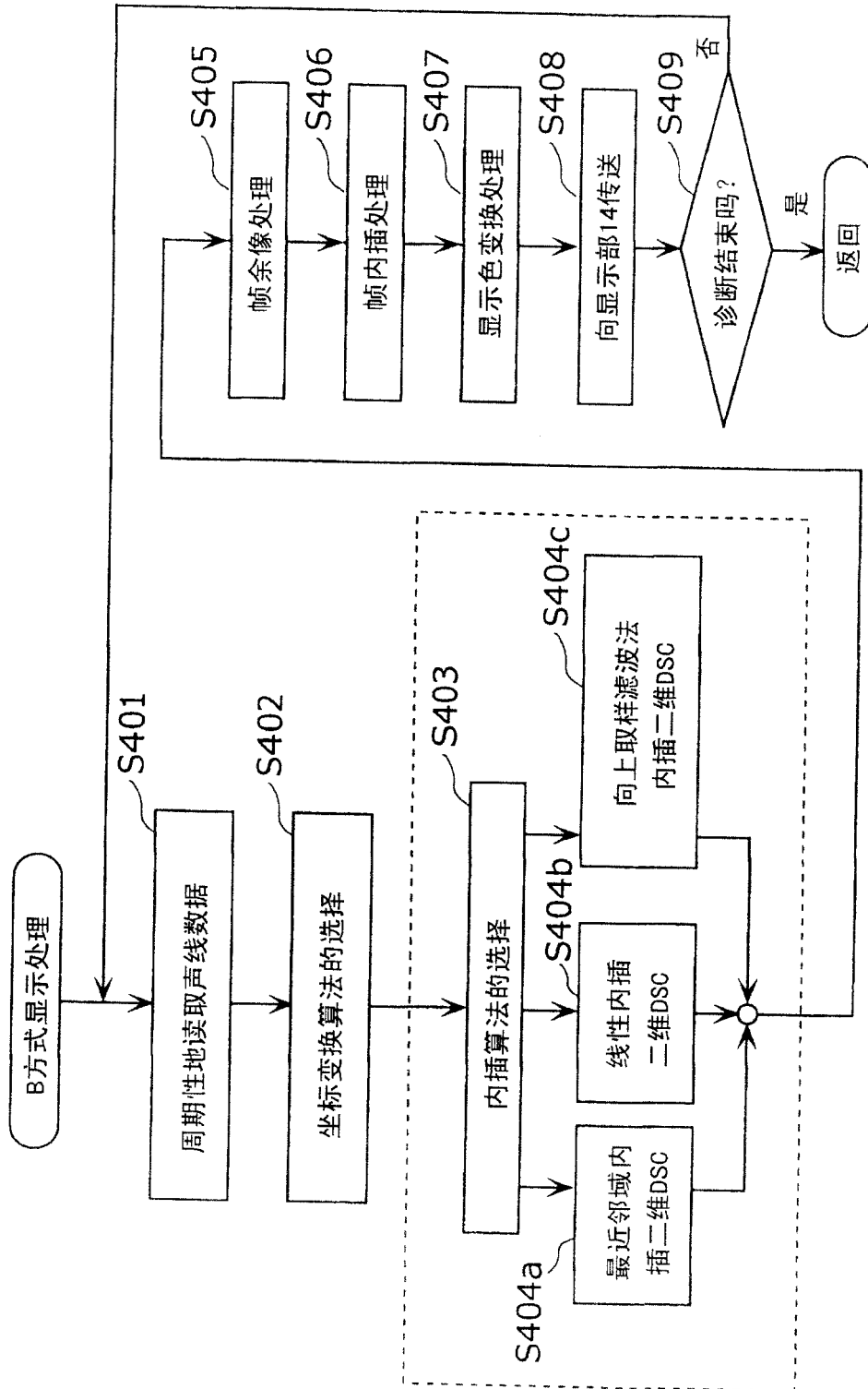


图7

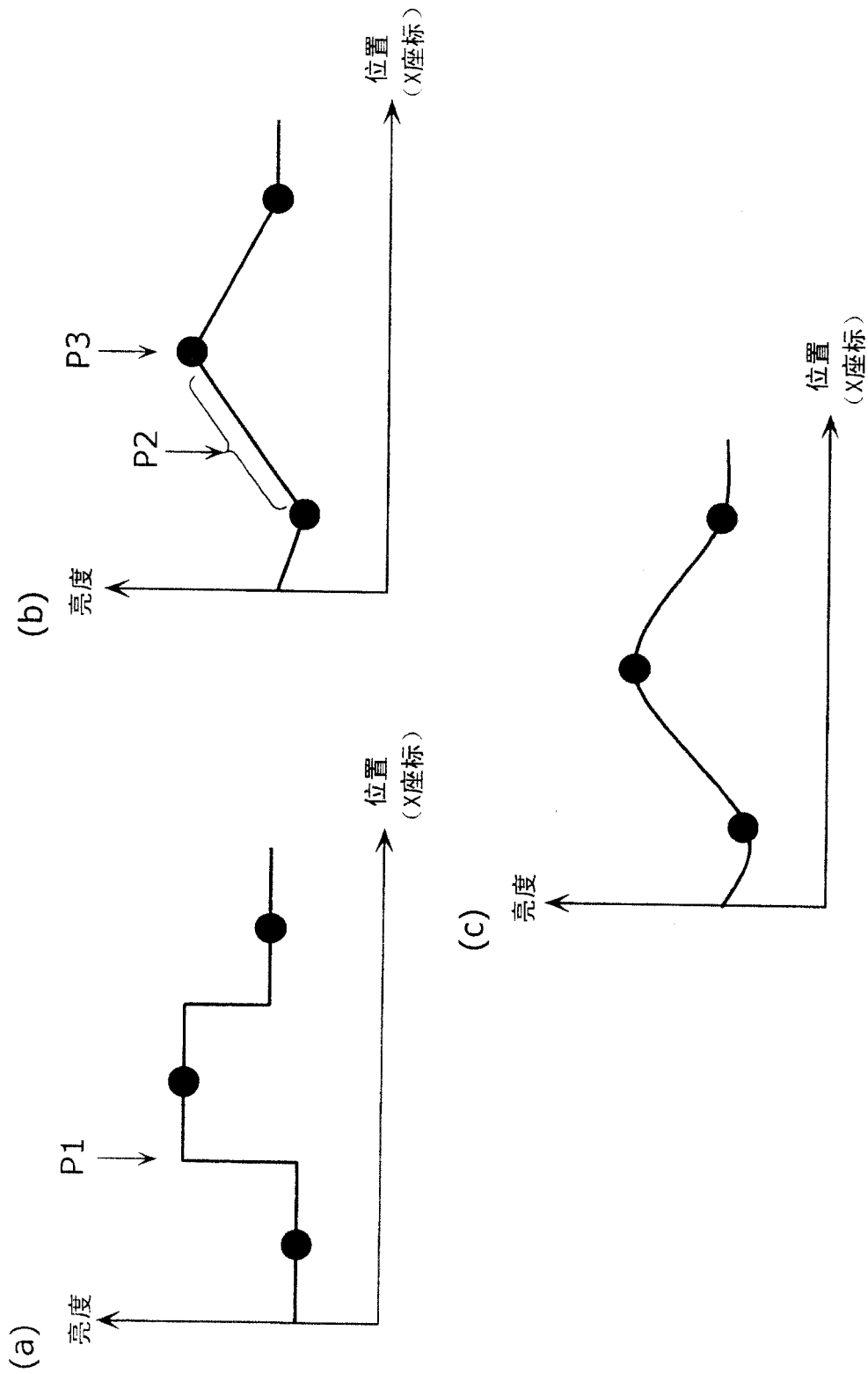


图8

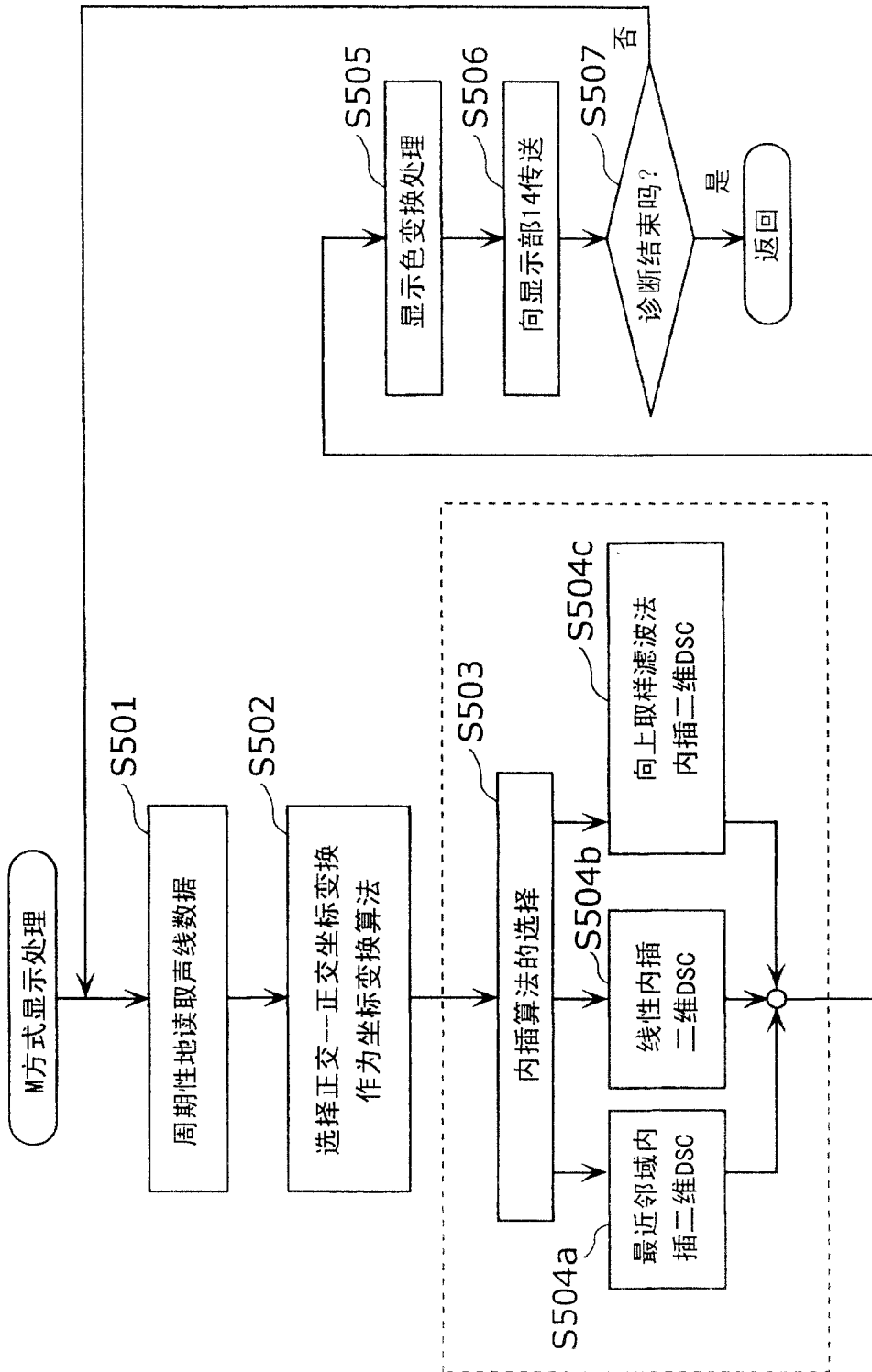


图9

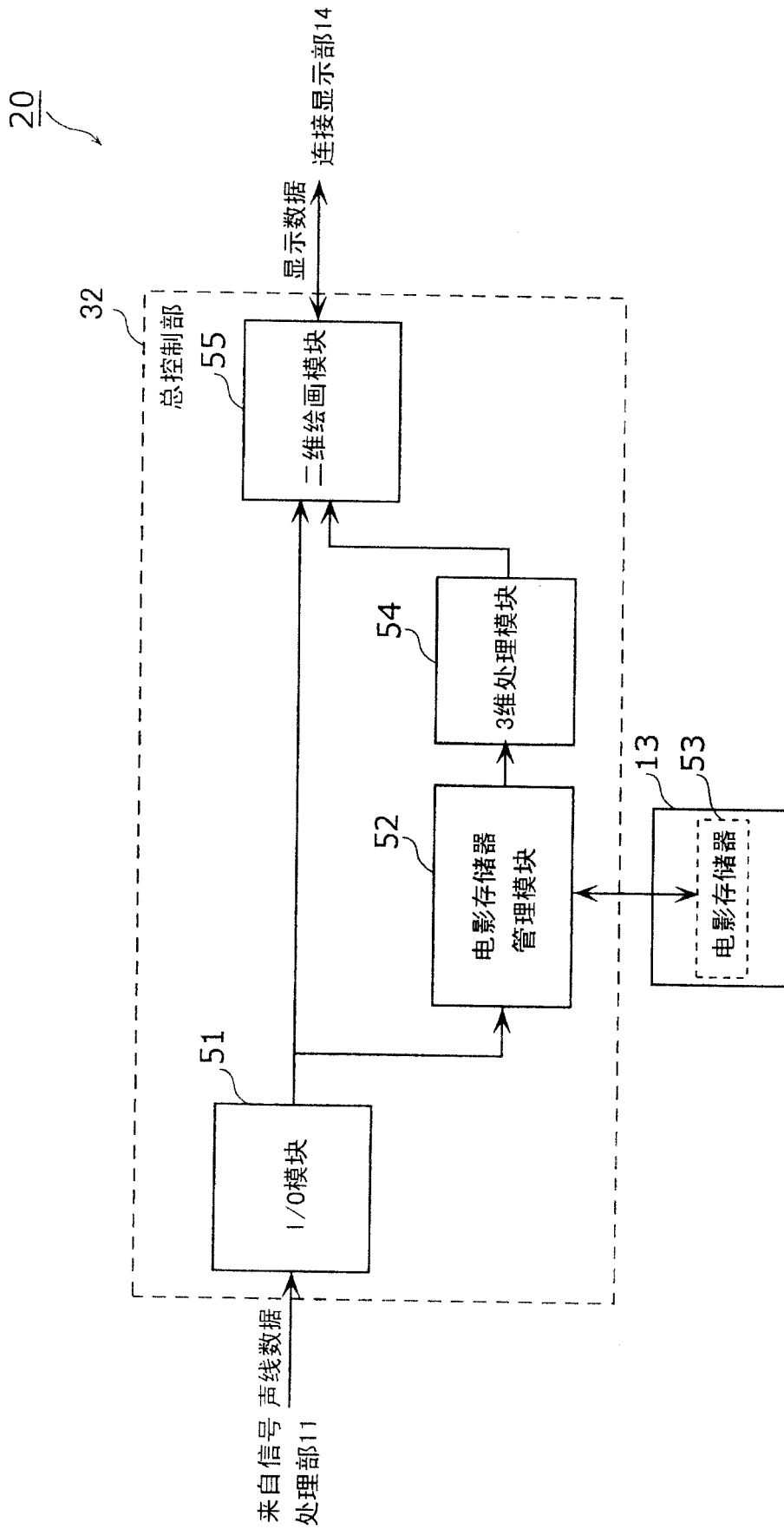


图10

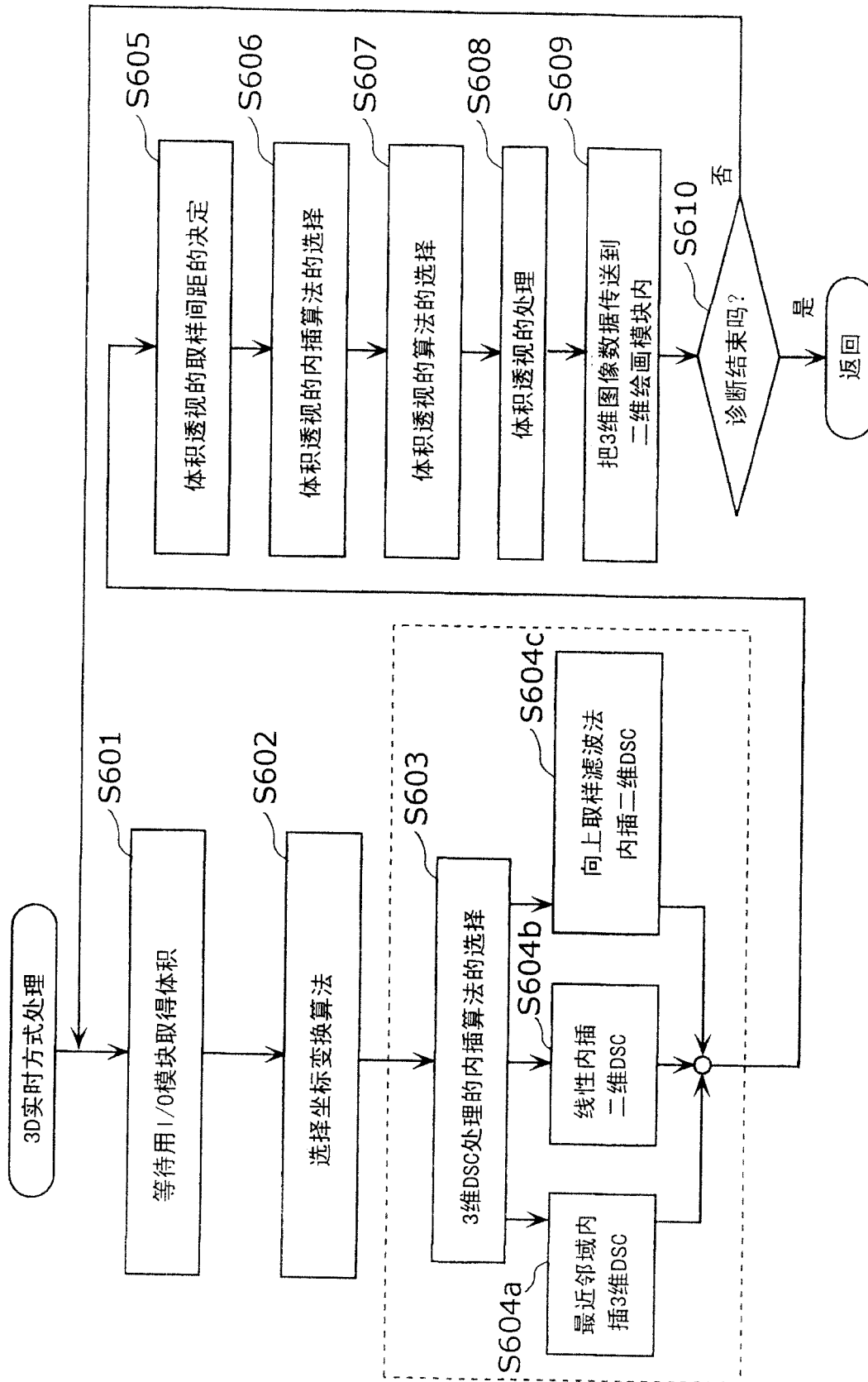


图11

专利名称(译)	超声波诊断装置和断层图像处理装置		
公开(公告)号	CN100462053C	公开(公告)日	2009-02-18
申请号	CN200410063518.6	申请日	2004-07-09
申请(专利权)人(译)	松下电器产业株式会社		
当前申请(专利权)人(译)	松下电器产业株式会社		
[标]发明人	川端章裕 右田学		
发明人	川端章裕 右田学		
IPC分类号	A61B8/00 A61B8/06 G06F9/44 G06F12/00 G01S7/52 G01S15/89		
CPC分类号	G01S15/8977 G01S7/52071 G01S7/52085 G01S7/5206 G01S15/8979		
代理人(译)	胡建新		
优先权	2003272595 2003-07-09 JP		
其他公开文献	CN1575775A		
外部链接	Espacenet SIPO		

摘要(译)

本发明涉及超声波诊断装置和断层图像处理装置，根据单位时间的声线数据的生成量或图像的显示帧数，来改变显示图像的质量。具体来说，二维绘画模块(25)周期性地读取声线数据(S401)，调查分析探头的物理结构和声线数据的扫描方法，选择出最佳坐标转换算法(S402)，然后，由二维绘画模块(25)根据显示比率，选择内插算法(S403)，利用已选出的坐标转换算法等，进行二维DSC处理，生成显示数据(S404a, 404b或404c)，对该显示数据进行余像处理(S405)、B方式图像数据的帧内插处理(S406)和显示色转换处理(S407)，把处理后的显示数据传送到显示部(14)内(S408)。

