



# [12] 发明专利说明书

专利号 ZL 200410095479.8

[45] 授权公告日 2008 年 11 月 26 日

[11] 授权公告号 CN 100435739C

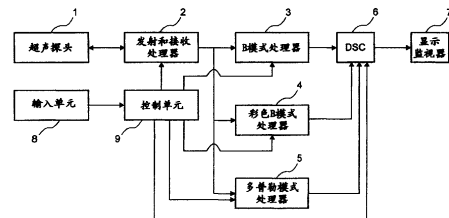
[22] 申请日 2004.12.8  
 [21] 申请号 200410095479.8  
 [30] 优先权  
     [32] 2003.12.8 [33] JP [31] 2003-409238  
 [73] 专利权人 株式会社东芝  
     地址 日本东京都  
 共同专利权人 东芝医疗系统株式会社  
 [72] 发明人 滝本雅夫  
 [56] 参考文献  
     CN1406556A 2003.4.2  
     JP2001-149370A 2001.6.5  
     JP9-47456A 1997.2.18  
     JP2000-254120A 2000.9.19  
     CN1106826C 2003.4.30  
 审查员 沈显华

[74] 专利代理机构 中国国际贸易促进委员会专利  
 商标事务所  
 代理人 秦晨

权利要求书 1 页 说明书 15 页 附图 7 页

[54] 发明名称  
 超声诊断装置

[57] 摘要  
 一种超声诊断装置，包括：扫描装置、输入装置，改变单元、预测单元、处理器和第二处理器。所述扫描装置设置为通过交替进行 B 模式扫描和多普勒模式扫描进行超声段扫描。所述输入单元设置为输入指令。所述改变单元设置为根据指令改变 B 模式扫描的第一期间和多普勒模式扫描的第二期间；所述预测单元设置为预测关于第一期间的第一多普勒信号。所述处理器设置为根据由多普勒模式扫描得到的第一多普勒信号和第二多普勒信号生成多普勒模式图象。所述第二处理器设置为根据 B 模式扫描得到的 B 模式信号生成 B 模式图象。



1. 一种超声诊断装置, 包括:

扫描装置, 设置为通过交替进行 B 模式扫描和多普勒模式扫描进行超声段扫描;

输入单元, 设置为输入指令;

改变单元, 设置为根据所述指令改变 B 模式扫描的第一期间和多普勒模式扫描的第二期间, 进一步设置为改变关于 B 模式扫描的扫描线密度、采样数、脉冲重复频率的上限、并行接收的回波信号数中的至少一个, 所述回波信号来自结合用于改变 B 模式扫描的第一期间和多普勒模式扫描的第二期间的所述指令在第一期间产生的超声信号。

2. 根据权利要求 1 的装置, 进一步包括显示单元, 其设置为以预定的类型显示 B 模式图象和多普勒模式图象中的至少一个, 其中预定的类型结合用于改变 B 模式扫描的第一期间和多普勒模式扫描的第二期间的所述指令而改变。

3. 如权利要求 1 所述的装置, 进一步包括显示单元, 其设置为以预定的类型显示 B 模式图象和多普勒模式图象中的至少一个, 其中关于 B 模式的第一期间、第二期间、扫描线密度、采样数、脉冲重复频率的上限, 和并行接收的回波信号数目中的至少一个根据预定的类型而改变, 所述回波信号来自于在第一期间中产生的超声信号。

4. 如权利要求 1 所述的装置, 进一步包括显示单元, 该显示单元设置为显示可选择的状态图, 其中所述指令是在可选择状态图中一个预定点的选择, 每一个预定的点对应于不同的参数组, 以确定 B 模式图象质量、多普勒模式图象质量和超声段扫描帧速, 所述参数包括所述第一期间和第二期间。

5. 如权利要求 1 所述的装置, 进一步包括显示单元, 其设置为显示可选择的状态图; 和第三处理器, 其设置为计算参数, 以根据在可选择状态图中的点确定 B 模式图象质量、多普勒模式图象质量和超声段扫描的帧速; 所述参数包括第一期间和第二期间的信息, 所述指令是对所述点的选择。

6. 如权利要求 1 所述的装置, 其中所述指令包括优先选择 B 模式图象质量、多普勒模式图象质量和超声段扫描的帧速中的一个的信息。

## 超声诊断装置

### 相关申请的参照

本申请以2003年12月8日申请的在先日本专利申请P2003-409238为基础，并要求了该在先申请的优先权，因此该申请的全部内容都在这里以供参考。

### 技术领域

本发明涉及一种生成B模式图象和多普勒模式图象的超声诊断装置，本发明也涉及一种产生B模式图象和多普勒模式图象的方法。

### 背景技术

在超声诊断装置中，现有技术通常基本上以实时方式显示样本，例如患者的多普勒模式（或多普勒频谱）和B模式（或断层摄影）图象。要实现这种显示，用图1A和1B所示的两种已知技术作为例子。图1A用于说明其中的一种称为隔行扫描的技术，图1B用于说明其中的另一种称为分段扫描的技术。在图1A和1B中，“B”表示B模式扫描或B模式彩色扫描（下文称为B模式扫描），D表示多普勒模式扫描。

如图1A所示，在每进行三次B模式扫描后进行一次多普勒模式扫描，因为多普勒模式扫描以恒定间隔有规律地重复，它的采样频率不能高于实际额定频率。另外，由于回波信号在多普勒模式和B模式之间相互保持，在多普勒模式图象和B模式图象上常常会出现伪影。

如图1B所示，非多普勒段期间和多普勒段期间交替重复，在非多普勒段期间，进行多次B模式扫描；在多普勒段期间，进行多次多普勒模式扫描。因此，可能避免在隔行扫描中出现的问题。不过，由于多普勒扫描产生的多普勒信号不能在非多普勒段期间得到，因此，对于非多普勒段期间必须进行多普勒信号的插值处理。在插值处理中，常常可以使用丢失信号预测（MSE）技术。例如，根据美国专利 No.4559953，认为活体处于稳定状态的时间最多大约10毫秒（10ms），因此，大约10毫秒的时间段可以是插值处理中的最大可预测期间。

在超声诊断装置中，线性预测系数根据样本体内的稳定信号计算，以便确定自动回归模型（AR 模型）。因此，作为 AR 模型的线性预测信号用高斯噪声产生，作为线性预测信号的来源，以对非多普勒段期间的丢失信号进行插值。预测信号与未获得的实际多普勒信号之间的差异被认为是误差。当样本体处于稳定状态下时，误差小，而当样本体出于不稳定状态下时，误差较大。大的误差导致垂直条多普勒型（或频谱）图象，这是由于在一个段和下一个段之间不平滑的连接产生的。

这种存在问题的图象可能尤其在 AR 参数值小时更为明显地产生，例如，在多普勒段期间样本（或扫描）数量小时，和/或帧速低时。这种问题可通过在多普勒段期间增加帧速和/或样本（扫描）数量而避免。不过，这种增加会导致其他问题。减小多普勒速度范围是不可能的。另外，因为在一个非多普勒段期间和下一个多普勒段期间的的时间间隔，即在一个非多普勒段期间的 B 模式扫描和下一个之间的时间间隔变得过长，会在 B 模式图象上出现条纹，该条纹是由于在一个非多普勒段期间和下一个的时间相位的差别而产生的。尤其是当 B 模式图象是彩色 B 模式图象时。因此，B 模式图象质量明显变坏了。

为了解决这个问题，已知的方法是减小带有与多普勒信号相关的样本体信号的多普勒信号的预测误差。例如，日本专利申请公开号 2001-149370 的【0019】至【0038】段说明了上述内容。

如上所述，B 模式图象的质量（或 B 模式图象质量），多普勒模式图象的质量（或多普勒模式图象质量），和帧速可以通过设置多普勒段期间和非多普勒段期间确定。B 模式图象质量，多普勒模式图象质量，以及帧速互相相关。因此，多普勒段期间和非多普勒段期间优选不是唯一确定或固定的，而是期望根据诊断部位、图象显示方式、用户设置、和/或类似情况自由改变。

#### 发明内容

根据本发明的第一方面，提供一种超声诊断装置，包括扫描装置、输入单元、改变单元、预测单元、处理器和第二处理器。扫描装置设置为通过交替采用 B 模式扫描和多普勒模式扫描进行超声段扫描。输入单元设置为输入指令，改变单元设置为根据指令改变 B 模式扫描的第一期间和多普勒模式扫描的第二期间。预测单元设置为预测关于第一期间的多普勒信号，处理器设置为根据多

普勒模式扫描得到的第一多普勒信号和第二多普勒信号生成多普勒模式图象。  
第二处理器设置为根据 B 模式扫描得到的 B 模式信号生成 B 模式图象。

根据本发明的第二方面,提供一种超声诊断装置,包括扫描装置、输入单元和改变单元。扫描装置设置为通过交替采用 B 模式扫描和多普勒模式扫描进行超声段扫描。输入单元设置为输入指令,改变单元设置为根据指令改变 B 模式扫描的第一期间和多普勒模式扫描的第二期间。改变单元进一步设置为改变关于 B 模式扫描的扫描线密度,采样数、脉冲重复频率的上限,和并行接收的回波信号数目中的至少一个。所述回波信号是由按照所述指令在第一期间产生的超声信号得到的。

根据本发明的第三方法,提供一种生成 B 模式图象和多普勒模式图象的方法,该方法首先输入指令和根据指令改变 B 模式扫描的第一期间和多普勒模式的第二期间。然后,该方法通过交替采用 B 模式扫描和多普勒模式扫描进行超声段扫描,并预测关于第一期间的第一多普勒信号。然后,该方法根据由多普勒模式扫描得到的第一多普勒信号和第二多普勒信号生成多普勒模式图象,并且也根据由 B 模式扫描得到的 B 模式信号生成 B 模式图象。

根据本发明的第三方面,提供一种计算机可读介质,其上存储用于生成 B 模式图象和多普勒模式图象的程序模块。该程序模块具有指令,当执行指令时完成如下步骤,包括接收指令、根据指令改变 B 模式扫描的第一期间和多普勒模式的第二期间。然后,该步骤通过交替采用 B 模式扫描和多普勒模式扫描进行超声段扫描,并预测关于第一期间的第一多普勒信号。该步骤进一步包括根据由多普勒模式扫描得到的第一多普勒信号和第二多普勒信号生成多普勒模式图象,并根据 B 模式扫描得到的 B 模式信号生成 B 模式图象。

在本发明请求保护的技术方案中,提供一种超声诊断装置,包括:扫描装置,设置为通过交替进行 B 模式扫描和多普勒模式扫描进行超声段扫描;输入单元,设置为输入指令;改变单元,设置为根据指令改变 B 模式扫描的第一期间和多普勒模式扫描的第二期间,进一步设置为改变关于 B 模式扫描的扫描线密度、采样数、脉冲重复频率的上限和并行接收的回波信号数中的至少一个,所述回波信号来自结合用于改变 B 模式扫描的第一期间和多普勒模式扫描的第二期间的指令在第一期间产生的超声信号。

根据本发明的上述装置,进一步包括显示单元,其设置为以预定的类型显

示 B 模式图象和多普勒模式图象中的至少一个, 其中预定的类型结合用于改变 B 模式扫描的第一期间和多普勒模式扫描的第二期间的指令而改变。

根据本发明的上述装置, 进一步包括显示单元, 其设置为以预定的类型显示 B 模式图象和多普勒模式图象中的至少一个, 其中关于 B 模式的第一期间、第二期间、扫描线密度、采样数、脉冲重复频率的上限, 和并行接收的回波信号数目中的至少一个根据预定的类型而改变, 所述回波信号来自于在第一期间中产生的超声信号。

根据本发明的上述装置, 进一步包括显示单元, 该显示单元设置为显示可选择的状态图, 其中所述指令是在可选择状态图中一个预定点的选择, 每一个预定的点对应于不同的参数组, 以确定 B 模式图象质量、多普勒模式图象指令和超声段扫描帧速, 所述参数包括所述第一期间和第二期间。

根据本发明的上述装置, 进一步包括显示单元, 其设置为显示可选择的状态图; 和第三处理器, 其设置为计算参数, 以根据在可选择状态图中的点确定 B 模式图象质量、多普勒模式图象质量和超声段扫描的帧速; 所述参数包括第一期间和第二期间的信息, 所述指令是对所述点的选择。

根据本发明的上述装置, 其中所述指令包括优先选择 B 模式图象质量、多普勒模式图象质量和超声段扫描的帧速中的一个的信息。

另一方面, 在本发明请求保护的技术方案中, 提供一种制备 B 模式图象和多普勒模式图象的方法, 该方法包括: 输入指令; 根据指令改变 B 模式扫描的第一期间和多普勒模式扫描的第二期间; 改变关于 B 模式扫描的扫描线密度、采样数、脉冲重复频率的上限和并行接收的回波信号数中的至少一个, 所述回波信号来自结合用于改变 B 模式扫描的第一期间和多普勒模式扫描的第二期间的指令在第一期间产生的超声信号; 以及通过交替进行 B 模式扫描和多普勒模式扫描进行超声段扫描。

根据本发明的上述方法, 进一步包括以预定的类型显示 B 模式图象和多普勒模式图象中的至少一个, 其中所述预定的类型结合用于改变 B 模式扫描的第一期间和多普勒模式扫描的第二期间的指令而改变。

根据本发明的上述方法, 进一步包括以预定的类型显示 B 模式图象和多普勒模式图象中的至少一个, 其中第一期间、第二期间中的至少一个结合预定的类型。

根据本发明的上述方法,进一步包括显示可选择的状态图,其中所述指令是在可选择的状态图中的一个预定点的选择,每个预定点对应于确定B模式图象质量、多普勒模式图象质量、超声段扫描的帧速的不同参数组,所述参数包括所述第一期间和第二期间。

根据本发明的上述方法,进一步包括根据在可选择的状态图中的点显示可选择的状态图和计算参数,以确定B模式图象质量、多普勒模式图象质量、超声段扫描的帧速,所述参数包括第一期间和第二期间的信息,所述指令是对所述点的选择。

根据本发明的上述方法,其中所述指令包括优先选择B模式图象质量、多普勒模式图象质量、和超声段扫描的帧速中的一个的信息。

#### 附图说明

通过结合附图并参考下面详细的说明能够容易地获得对本发明实施例及其优点的更完整的理解,其中

图1A是说明隔行扫描技术的图示;

图1B是说明分段扫描技术的图示;

图2是表示超声诊断装置的示范性结构的框图;

图3是表示多普勒模式处理器的示范性结构的框图;

图4A-4C是说明多普勒段期间和非多普勒段期间之间的各种类型关系的图示。

图5是可选择的状态图的例子,表示多普勒模式图象的图象质量、B模式图象的图象质量和B模式扫描的帧速之间的关系。

图6是表示指示状态的界面的另一个例子;和

图7A-7D是表示多普勒模式图象和B模式图象的显示类型的例子。

#### 具体实施方式

参考附图说明本发明的实施例

图2是表示超声诊断装置的示范性结构的框图。如图2所示,超声诊断装置包括超声探头1,发射和接收处理器2,B模式处理器3,彩色B模式处理器4,多普勒模式处理器5,数字化扫描转换器(DSC)6,显示监视器7,输入单

元8, 和控制单元9。

超声探头1作为“扫描装置”向样本发射超声信号(波或脉冲)并从样本接收回波信号,回波信号来自在样本体内反射的发射超声信号。换句话说,超声探头1通过向样本体内的靶区域发射超声信号进行电扫描,同时超声探头1从样本体内接收回波信号。超声探头1通过交替地在非多普勒段期间采用B模式扫描和在多普勒段期间采用多普勒模式扫描至少进行分段扫描。在非多普勒段期间,超声发射通过在相应数量的方向上发射预定数量的超声束(或通过进行预定数量的扫描)重复进行,以便扫描预定范围的靶区域。因此,在一个非多普勒段期间的B模式扫描生成部分B模式图象。在两个或多个非多普勒段期间中,当B模式扫描在靶区域的不同范围进行时,获得B模式图象的多个部分。该B模式图象的多个部分被组合并作为一个B模式图象提供。在多普勒段期间中,超声发射通过在预定方向上发射预定数量的超声束重复进行,以便获得包括速度信息、传播信息和能量信息的各种信息。非多普勒段期间可对应于“第一期间”,而多普勒段期间可对应于“第二期间”。

发射和接收处理器2向超声探头1提供电信号,使得超声探头1发射超声信号。发射和接收处理器2也从超声探头1接收回波信号。

B模式处理器3从发射和接收处理器2接收回波信号,并根据所接收的回波信号基本上实时地为超声诊断装置的用户生成B模式图象数据。例如,B模式处理器3对接收的回波信号进行延时附加处理和模数(A/D)转换处理,以便生成B模式数据。彩色B模式处理器4也用对B模式处理器3同样的方式进行频率分析处理,并基本上实时地对用户生成彩色B模式图象数据。B模式处理器3和/或彩色B模式处理器4可以对应“第二处理器”。

多普勒模式处理器5从在发射和接收处理器2中接收的回波信号中提取相位改变信息,并基本上以对于用户实时的方式计算关于靶区域的横截面表面特定点的流动信息,例如,速度、弥散和能量。后面将详细说明多普勒模式处理器5。

DSC6根据所接收的数据从B模式处理器3接收B模式图象数据,和/或从彩色B模式处理器4中接收彩色B模式图象数据,并根据接收的数据生成B模式图象和/或彩色B模式图象。DSC6也从多普勒模式处理器5中接收多普勒模式图象。然后,DSC6向显示监视器7提供B模式图象和/或彩色B模式图象(除

非另外说明,下文都称为 B 模式图象)和多普勒模式图象。显示监视器 7 显示 B 模式图象和多普勒模式图象。

例如,输入单元 8 可以包括:一个或多个键盘、轨迹球、操纵杆、鼠标、触摸式键盘面板和触摸式命令屏。输入单元 8 直接或间接地连接到控制单元 9,通过输入单元 8,用户可以输入几个直接或间接指令,例如,包括但不限于 B 模式图象和多普勒模式图象显示类型指定,多普勒段期间和非多普勒段期间的参数指定,关于 B 模式扫描的扫描线密度、采样数和脉冲重复频率的上限,和并行接收的回波信号数量。扫描线密度、采样个数、脉冲重复频率的上限以及并行接收的回波信号数在下文中称为参数。采样个数是指超声束发射数,并且在下文中称作采样数。输入指令提供给控制单元 9。

输入单元 8 可以可替换地连接到另一设备上,并作为输入接口,使得在被连接的设备上的指令输入能够通过输入单元 8 提供给控制单元 9。

控制单元 9 可以包括中央处理单元(CPU)和存储器。中央处理单元 9 控制发射和接收处理器 2,以便控制发射和接收处理器 2 中的发射和接收。控制单元 9 也可以控制 B 模式处理器 3、彩色 B 模式处理器 4 和多普勒模式处理器 5。控制单元 9 接收通过指令输入单元 8 输入的指令,并根据所接收的指令控制发射和接收处理器 2、B 模式处理器 3、彩色 B 模式处理器 4 和多普勒模式处理器 5 的操作。例如,当控制单元 9 接收多普勒段期间的指令时,控制单元 9 在发射和接收处理器 2 中设置多普勒段期间。发射和接收处理器 2 可以相当于“改变单元”,可选择地,发射和接收处理器 2 和控制单元 9 可以相当于“改变单元”。控制单元 9 也可以相当于“第三处理器”。

参考图 3 详细说明多普勒模式处理器 5。图 3 是表示多普勒模式处理器 5 的示范结构的框图。多普勒模式处理器 5 可以包括 wall 滤波器 51、混频器 52 和 56, AR 模式发射器 53, 预测信号发生器 54 和快速傅立叶变换器(FFT)55。

由超声探头 1 接收的回波信号在发射和接收处理器 2 中进行正交解调,通过正交解调得到的基带多普勒信号提供给 wall 滤波器 51。Wall 滤波器 51 除去基带多普勒信号的杂波成分。已除去杂波成分的多普勒信号提供给混频器 52 和 AR 模式发生器 53。

AR 模式发生器 53 基于由 wall 滤波器 51 提供的多普勒信号根据 Burg 的最大熵方法(MEM)计算 AR 模式的线性预测系数。预测信号发生器 54 根据在

AR 模型发生器 53 中计算的 AR 模型线性预测系数产生关于非多普勒段期间的线性预测信号。线性预测信号可以通过高斯噪声作为线性预测系数的信号源产生。所产生的线性预测信号提供给混频器 52 作为对非多普勒段期间的丢失信号插值的信号。在非多普勒段期间内，可以进行 AR 模型发生器 53 和预测信号发生器 54 中的操作。

混频器 52 混合，也就是组合由 wall 滤波器 51 提供的多普勒信号和由预测信号发生器 54 提供的线性预测信号。组合的信号作为连续的多普勒信号提供给 FFT 55。

FFT 55 对提供的连续多普勒信号进行分析，并因此获得多普勒模式图象。多普勒模式图象通过混频器 56 提供给 DSC 6。DSC 6 合成多普勒模式图象和生成的 B 模式图象。合成的多普勒模式图象和 B 模式图象显示在显示监视器 7 上。AR 模式发生器 53 和预测信号发生器 54 可以相当于“预测单元”，混频器 52 和 FFT 可以相当于“处理器”。

在上面的描述中，在 FFT 55 的频率分析之前，由 wall 滤波器 51 提供的多普勒信号和由预测信号发生器 54 提供的线性预测信号在混频器 52 中进行组合。不过，多普勒信号和线性预测信号可以在频率分析之后组合。

根据上面实施例描述的超声诊断装置，可以实现以下操作：

当用户输入指令指定多普勒段期间时，操作输入单元 8，对应于指定的多普勒段期间的信号被提供给控制单元 9。控制单元 9 在发射和接收处理器 2 中指定多普勒段期间。发射和接收处理器 2 根据控制单元 9 的指定值改变多普勒段期间。换言之，发射和接收处理器 2 用控制单元 9 指定的新的多普勒段期间代替当前确定（或设置）的多普勒段期间。因此，在新确定的多普勒段期间内，超声探头 1 以多普勒模式发射超声信号。

控制单元 9 也向多普勒模式处理器 5 提供由输入单元 8 指定的多普勒段期间的信息。多普勒模式处理器 5 根据指定的多普勒段期间进行多普勒模式处理。用户可以指示改变或指定非多普勒段期间来代替指示改变或指定多普勒段期间。而且，用户也可以同时指示改变或指定多普勒段期间和非多普勒段期间。

因此，根据用户的选择可以得到 B 模式图象和多普勒模式图象。

接下来，参考图 4A 到 4C 说明多普勒模式图象质量和帧速之间的关系。图 4A 到 4C 用于说明这种关系的各种类型。在图 4A 到 4C 中，‘B’表示 B 模式扫

描，D表示多普勒模式扫描。

如图4A所示，这种关系的第一个例子是关于非多普勒段期间（即B模式扫描期间）明显比多普勒段期间（多普勒模式扫描期间）短的情况。因为非多普勒段期间短，多普勒模式信号丢失期间也短。因此，不难对这一期间丢失的多普勒模式信号进行预测。因此，非多普勒段期间可以很好地进行插值以便获得暂时平滑的多普勒模式图象。另一方面，在每次非多普勒段期间内，只在三个方向进行B模式扫描，如图4A所示。因此，需要相当多数量的非多普勒段期间完成一个B模式图象。这导致降低了帧速，并且使B模式图象的提供不那么具有实时性了。换句话说，很难以实时方式显示B模式图象。

如图4B所示，这种关系的第二个例子是关于非多普勒段期间（即B模式扫描期间）明显比多普勒段期间（多普勒模式扫描期间）长的情况。因为非多普勒段期间长，多普勒模式信号丢失期间也长。因此，不容易预测这一期间丢失的多普勒模式信号。因此，非多普勒段期间不能很好地进行插值以便获得暂时平滑的多普勒模式图象。换句话说，可能显示垂直条频谱。另一方面，在每次非多普勒段期间内在九个方向进行B模式扫描，如图4B所示。因此，不需要大量的非多普勒段期间完成一个B模式图象。这导致高的帧速，并且很好地以实时方式提供B模式图象。换句话说，不难基本上以实时方式对用户显示B模式图象。

如图4C所示，这种关系的第三个例子是关于非多普勒段期间（即B模式扫描期间）比第一个例子中的长，但比第二个例子中的短的情况。因此，可获得的多普勒模式图象可以比在第二个例子中的平滑，但不如在第一个例子中的平滑。另一方面，B模式图象的帧速比在第一个例子中的高，但不如在第二个例子中的高。

在超声诊断装置中，以基本上实时的方式对用户显示超声图象是重要的，因为这种图象显示可以使用户更容易找到损伤或疾病。因此，优选地需要提供一种超声诊断装置，其能够以尽可能高的帧速运行，高的帧速使得能够基本上以实时的方式为用户提供图象。如前面所述，当多普勒段期间明显比非多普勒段期间长时，可以获得暂时平滑的多普勒模式图象，而B模式图形既不能变得平滑，也不能以实时方式显示。因此，为了基本上以实时方式为用户显示图象，超声诊断装置可以进一步包括有关B模式扫描的以下特征：减小扫描线密度、

减小采样数、改变脉冲重复频率的上限，并增加以并行方式接收的回波信号数。超声诊断装置也可以包括有关 B 模式扫描的以下特征：增加扫描线密度、增加采样数、减小以并行方式接收的回波信号数。

用户可以通过输入单元 8 指示一个或多个参数的状态。所指示的状态提供给控制单元 9。控制单元 9 在发射和接收处理器 2 中指定所指示的状态。发射和接收处理器 2 改变多普勒段期间、非多普勒段期间，和/或指示的参数，然后在改变的状态下发射超声信号和接收回波信号。控制单元 9 也可以向其他处理器提供指示的状态，例如，如果所指示的状态关于 B 模式图象的扫描线密度，控制单元 9 向 B 模式处理器 3 提供指示的状态，并且 B 模式处理器 3 根据在改变的扫描线密度下进行的 B 模式扫描生成 B 模式图象数据。如果所指示的状态关于彩色 B 模式图象的扫描线密度，控制单元 9 向彩色 B 模式处理器 4 提供指示状态，并且彩色 B 模式处理器 4 根据改变的扫描线密度下进行的彩色 B 模式扫描生成彩色 B 模式图象。

例如，当 B 模式扫描的扫描线密度关于 B 模式扫描增加时，B 模式图象质量能够提高，而帧速可能降低。另一方面，当扫描线密度关于 B 模式扫描下降时，帧速能够提高，而 B 模式图象质量可能恶化。

例如，当采样数关于彩色 B 模式扫描增加时，彩色 B 模式图象质量能够提高，而帧速可能降低。另一方面，当采样数关于彩色 B 模式扫描下降时，帧速能够提高，而彩色 B 模式图象质量可能恶化。

例如，当并行接收的回波信号的数目关于 B 模式扫描增加时，从多个方向返回的回波信号能够由超声探头 1 同时接收，相应地，帧速可能提高而图象质量可能恶化，因为灵敏度和/或空间分辨率可能降低。另一方面，当并行接收的回波信号数关于 B 模式扫描减小时，B 模式图象质量能够提高，而帧速可能降低。

脉冲重复频率的上限可以进行如下的改变。如果超声探头 1 发射超声信号和接收所发射的超声信号产生的回波信号，可能产生剩余回波信号。当回波信号不能在与产生回波信号的超声发射同样的预定时期内接收回波信号，而在下一个脉冲重复频率时期接收回波信号，这种回波信号可以称为剩余回波信号，为了避免接收剩余回波信号，脉冲重复频率的上限可能改变，使得回波信号能够在与产生回波信号的超声反射相同的预定期间内被接收。不过，如果所接收

的回波信号在短期间内衰减，将会在接收时间上浪费时间，直到下一个超声信号产生。因此，通过改变脉冲重复频率的上限，接收时间可以被有效地使用，以便不产生时间上的浪费。这可以导致帧速的提高。

如上所述，影响实时显示的帧速率和 B 模式图象质量具有一定的关系。将参考图 5 说明这种关系。图 5 是表示可选择的状态图的例子，表示多普勒模式图象质量，B 模式图象质量，和 B 模式扫描的帧速之间的关系。这种可选择的状态图不仅表示帧速和 B 模式图象质量之间的关系，也表示多普勒模式图象质量和 B 模式图象质量之间的关系，以及多普勒模式图象质量和帧速之间的关系。

在图 5 中，对于多普勒模式图象。点 K 表示最好的多普勒模式图象质量。如点 H 和 A，该点距离点 K 越远，多普勒模式图象的质量就变得越差。对于 B 模式图象，点 L 表示最好的 B 模式图象质量，如点 I 和 A，该点距离点 L 越远，B 模式图象的质量就变得越差。对于帧速，点 M 表示最大帧速，如点 J 和 A，该点距离点 M 越远，帧速就变得越低。而且，例如，点 B 和 G 表示同样的多普勒模式图象质量，而点 A、C 和 F 表示同样的多普勒模式图象质量。同样地，点 D、E、I、J、L 和 M 表示同样的多普勒模式图象质量。

点 A 表示在多普勒模式图象质量、B 模式图象质量和帧速之间良好的平衡状态。在点 H，多普勒模式图象质量好，但帧速低，并且 B 模式图象质量不好。在点 I，B 模式图象质量好，但帧速低，并且多普勒模式图象质量不好。在点 J，帧速高，但多普勒模式图象质量和 B 模式图象质量不好。一些超声诊断装置的用户可以优先选择多普勒模式图象质量，而其他一些用户可以优先选择 B 模式图象质量，或者其他另一些用户可以优先选择帧速，以便获得基本上以实时方式显示的图象。另外，这种优先选择可以进一步取决于所观察的图象的情况。对于这个实施例，用户可以指示指定在多普勒模式图象质量、B 模式图象质量和帧速中的理想状态。

例如，当如图 5 所示的可选择的状态图显示在显示监视器 7 上时，用户可以操作输入单元 8，通过将鼠标拖动到期望的点上并在该点上点击鼠标来指定 A 到 M 中的一个期望的点。

以用户指定点 G 为例说明第一个实施例。在这种情况下，用户想要一个和在点 A 获得的帧速同一水平的帧速，而用户相对于 B 模式图象质量优先选择多普勒模式图象质量。响应指定的指令，控制单元 9 控制发射和接收处理器 2 加

长多普勒段期间并使得非多普勒段期间变得比多普勒段期间短，以便提高多普勒模式图象质量。而且，控制单元9控制发射和接收处理器2减小关于B模式扫描的扫描线密度和/或增加并行接收的回波信号数。在彩色B模式扫描的情况下，采样数可能减小。因此，帧速能够变得相当高。而且，控制单元9也可以控制发射和接收处理器2改变脉冲重复频率的上限，使得脉冲重复频率的接收时间不会浪费，并且能够有效地使用。这种改变也可以有助于提高帧速，应当注意，上面的控制可能使B模式图象质量变差。

以用户指定点C为例说明第二个实施例。在这种情况下，用户想要一个和在点A获得的帧速同一水平的帧速，但用户相对于多普勒模式图象质量优先选择B模式图象质量。响应指定的指令，控制单元9控制发射和接收处理器2，使多普勒段期间和非多普勒段期间几乎相同，以便使该多普勒模式图象质量能够和在点A得到的多普勒模式图象质量几乎相同。而且，控制单元9控制发射和接收处理器2增加关于B模式扫描的扫描线密度和/或减小并行接收的回波信号数。在彩色B模式扫描中，采样数可能增加。因此，B模式图象质量能够提高。应当注意，上面的控制可能降低帧速。

以用户指定点F为例说明第三个实施例。在这种情况下，用户想要一个和在点A获得的多普勒模式图象相同的图象质量，但用户优先选择帧速。响应指定的指令，控制单元9控制发射和接收处理器2，使多普勒段期间和非多普勒段期间几乎相同，以便使多普勒模式图象质量和在点A得到的多普勒模式图象质量几乎相同。而且，控制单元9控制发射和接收处理器2减小关于B模式扫描的扫描线密度和/或增加并行接收的回波信号数。在彩色B模式扫描的情况下，采样数可能减小。因此，帧速可能变得非常高。而且，控制单元9也可能控制发射和接收处理器2以改变脉冲重复频率的上限，使得脉冲重复频率的接收时间不会浪费，并且能够有效地使用。这种改变也可能有助于提高帧速，应当注意，上面的控制可能使B模式图象质量变差。

以用户指定点A为例说明第四个实施例。在这种情况下，用户想要一个在多普勒模式图象质量、B模式图象质量和帧速之间平衡的状态。响应指定的指令，控制单元9控制发射和接收处理器2，使多普勒段期间和非多普勒段期间几乎相同，使得多普勒模式图象质量和B模式图象质量变得较好。而且，控制单元9控制发射和接收处理器2将关于B模式扫描的扫描线密度和并行接收的回

波信号数设置为在由点 C 确定的状态和由点 G 确定的状态之间的状态。在彩色 B 模式扫描的情况下, 采样数可以设置为在点 C 和 G 之间的状态, 因此可以得到平衡状态。

上面在点 A、C、F 和 G 的例子仅仅是示例, 可以通过对适合其他每个点的方式进行类似的状态改变, 而且, 更多数目的选定用于指定的点可以在类似可选择的状态图中预定和提供。显示为指定而选中的点的可选择状态图不局限于图 5 所示的三角形, 而是可以使用任何适用的形状或形式。更进一步, 这些点也不是必须像图 5 显示的那样预先确定, 例如, 当在显示监视器 7 上显示三角形图, 并且它的三个顶端分别指定为多普勒模式图象质量、B 模式图象质量和帧速时, 用户可以将鼠标放在三角形内的任意点上, 并且在该点上点击鼠标, 控制单元 9 可以确定所点击的点的坐标, 并控制改变一个或多个多普勒段期间、非多普勒段期间和参数的状态。

图 6 显示了另一个例子。图 6 是显示用于指示上述类似状态的另一界面的实施例。该界面可以显示在显示监视器 7 上。当用户将鼠标放在增加图标 60 上并在其上点击鼠标时, 数字计数器 61 上显示的数字增加。在图 6 中, 数字计数器 61 显示“7”作为示例数字。同样的, 当用户将鼠标放置在减小图标 62 上并在其上点击鼠标时, 在数字计数器 61 上显示的数字减小, 例如, 该数字可根据每一次点击逐个地增加或减小。根据在数字计数器 61 上显示的数字, 控制单元 9 可以控制改变一个或多个多普勒段期间、非多普勒段期间和参数的状态。可替换的, 对多普勒段期间、非多普勒段期间和参数中的每一个都可以提供相似的界面。

在上面的任意一个例子中, 用户可以不需要输入特定的状态, 但通过选择预定的点或预定的可选择信息, 能够容易地指示多普勒模式图象质量、B 模式图象质量和帧速的理想状态。上面例子的任何组合都可以用于输入指令。在输入或没有输入上述指令后, 用户可以输入上述几种情况下特定的数字信息。

在输入指令时, 不需要每次确定上述状态, 多普勒段期间、非多普勒段期间和参数的状态的各种设置可以对应于可选择的状态被预先确定并存储在控制单元 9 的存储器中。因此, 控制单元 9 可以只需要提取存储在存储器中的对应于可选择状态的一组状态(例如, 图 5 中的点 A), 这些可选择状态由用户通过输入单元 8 指定。所提取的状态组提供给发射和接收处理器 2, 发射和接收处理

器 2 可以根据提供的状态进行操作。

图 7A 到 7D 是多普勒模式图象和 B 模式图象显示类型的例子。在图 7A 中，B 模式图象 71 和多普勒模式图象 72 以同样大小显示。当用户希望对 B 模式图象 71 和多普勒模式图象 72 进行同样的观察时，这种显示类型可能是有利的。在图 7B 中，多普勒模式图象 72 比 B 模式图象 71 显示的尺寸较大些。当用户希望在观察中优选选择多普勒模式图象 72 时，或希望较 B 模式图象 71 更好地观察多普勒模式图象 72 时，这种显示类型是有利的。在图 7C 中，B 模式图象 71 比多普勒模式图象 72 显示的尺寸较大些。当用户希望在观察中优选选择 B 模式图象 71 时，或希望较多普勒模式图象 72 更好地观察 B 模式图象 71 时，这种显示类型是有利的。在图 7D 中，多普勒模式图象 72 和 B 模式图象 71 并列显示，并且 B 模式图象 71 可以以它的原始尺寸显示，虽然它可以仅部分地显示。当用户希望参考多普勒模式图象 72 详细地观察 B 模式图象 71 时，这种显示类型是有利的。

这些显示类型可以被存储，例如，存储在显示监视器 7 的存储器中。根据用户的喜好，可以选择这些显示类型之一，例如，通过按下输入单元 8 对应于显示类型的一个按钮，或点击对应于显示类型的一个图标进行选择。所选择的显示类型信息可以通过控制单元 9 提供给 DSC 6，DSC 6 可以控制监视器 7 根据所选择的显示类型信息改变它的显示类型。

可选择地，根据指示或确定的多普勒段期间、非多普勒段期间和参数的状态，可以通过控制单元 9 选择合适的显示类型。例如，当多普勒段期间被指示变长，使得多普勒模式图象能够以好的质量显示时，控制单元 9 可以选择图 7B 所示的显示类型。因此，在用户没有选择任何显示类型时，多普勒模式图象和 B 模式图象以图 7B 所示的显示类型进行显示。对于这种操作，控制单元 9 可以包括存储器，显示类型可以以与显示类型确定基准对应或相关的方式存储在存储器中，该显示类型确定基准与多普勒段期间、非多普勒段期间和参数的状态有关。例如，当控制单元 9 接收指令以指示比预定的多普勒段期间基准（即显示类型确定基准）长的多普勒段期间时，控制单元 9 确定显示类型（例如图 7B），所述显示类型与预定多普勒段期间基准对应或相关地存储在存储器中。确定的显示类型信息可以从控制单元 9 提供给 DSC 6。DSC6 可以控制显示监视器 7 根据确定的显示类型改变它的显示类型。

另一个可选择的例子如下所述：一个或多个多普勒段期间、非多普勒段期间和参数的状态可以根据所选择的显示类型确定。所确定的显示类型之一可以根据用户的偏好选择，如上所述。控制单元 9 确定那些适合于所选择的显示类型的状态。控制单元 9 可以任意地选择控制状态预定组中的一个可能最适合所选择的显示类型的状态。当显示类型通过选择而改变时，一个或多个多普勒段期间、非多普勒段期间和参数的状态可以根据改变的显示类型而改变。

通过将显示类型和多普勒段期间、非多普勒段期间和参数的状态相联系或相关联，可能在优选和需要的显示状态下显示多普勒模式图象和 B 模式图象。

在上面的说明中，多普勒段期间、非多普勒段期间和参数被描述为确定多普勒模式图象质量、B 模式图象质量和帧速的状态。不过，任何其他因素能够用于作为这些状态的一部分，用于确定多普勒模式图象质量、B 模式图象质量和帧速。要选择的显示类型不局限于图 7A 到 7D 所显示的这些类型，而可以使用任何其他可能或优选的类型。可以根据输入单元 8 的操纵杆的倾斜方向和度数选择图 5 所示的点 A 到 M 中的一个。

在上面的实施例中，超声诊断装置可以具有随机存储器 (RAM)，其能够接收和存储计算机程序和应用程序作为临时和/或非易失性 (non-volatile) 状态的计算机可读指令。超声诊断装置可以进一步具有硬盘驱动器作为控制单元的一部分，用于向硬盘读取或写入信息，磁盘驱动器，用于向磁光盘读取和写入信息，和/或光盘驱动器，用于向光盘读取或写入信息 (例如 CD、CD-R、CD-RW、DVD 或其他光学驱动器)。本领域技术人员能够理解一种或多种此类存储器、驱动器，它们各自的介质是存储计算机可读指令的计算机可读介质的例子，其在执行时可以实现本发明的实施例。

上面描述的本发明的实施例只是为了易于理解本发明，而不用于限制本发明。因此，在本发明的范围内，本发明实施例所公开的每个部分和元件都可以重新指定或修改为它们的等同形式，而且，这些部分和元件的任何可能的组合可以包括在本发明的范围内，只要其能够获得与本发明实施例上述公开内容类似的优点。

在上面的教导下，能够得到本发明的各种修改和变化，因此能够理解在后附的权利要求的范围内，本发明能够以不同于这里描述的特定方式执行。



图1A (现有技术)

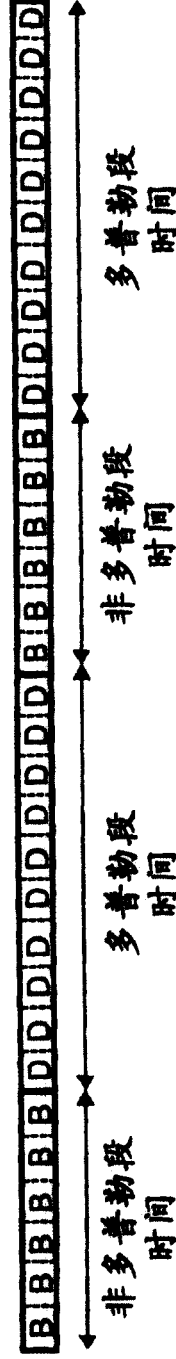


图1B (现有技术)

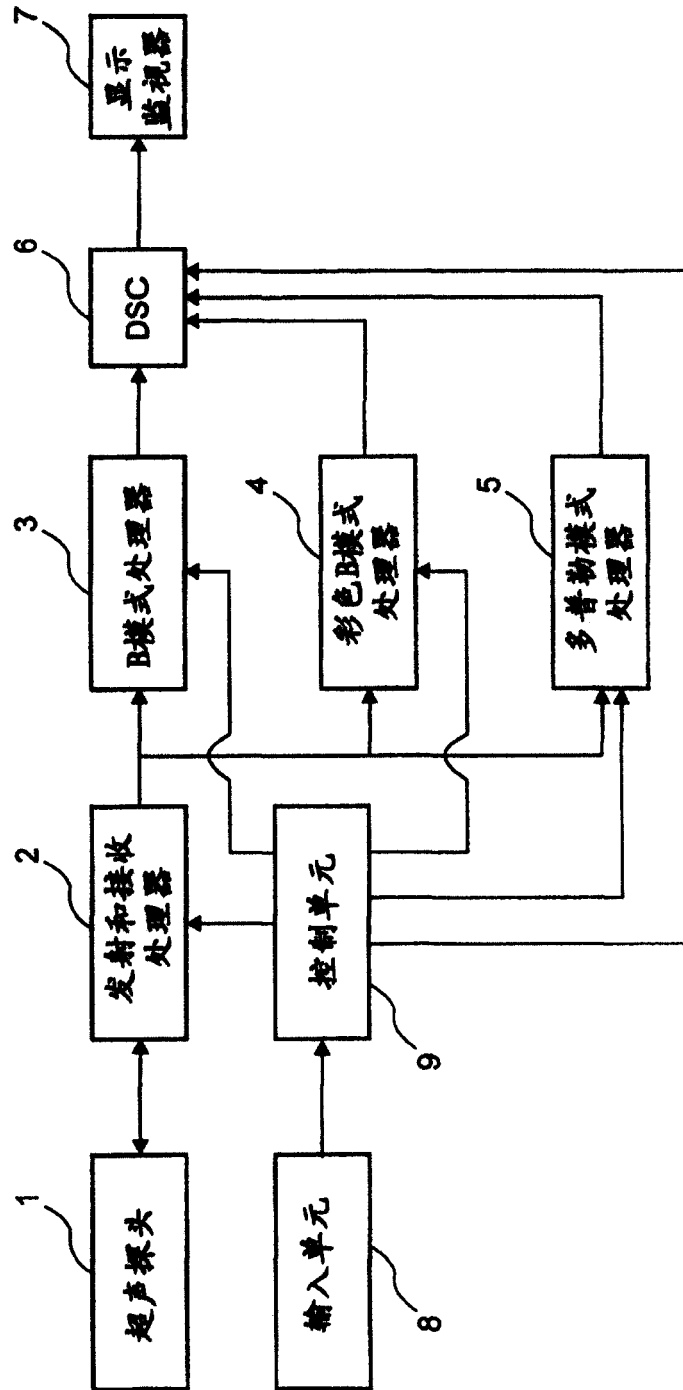


图2

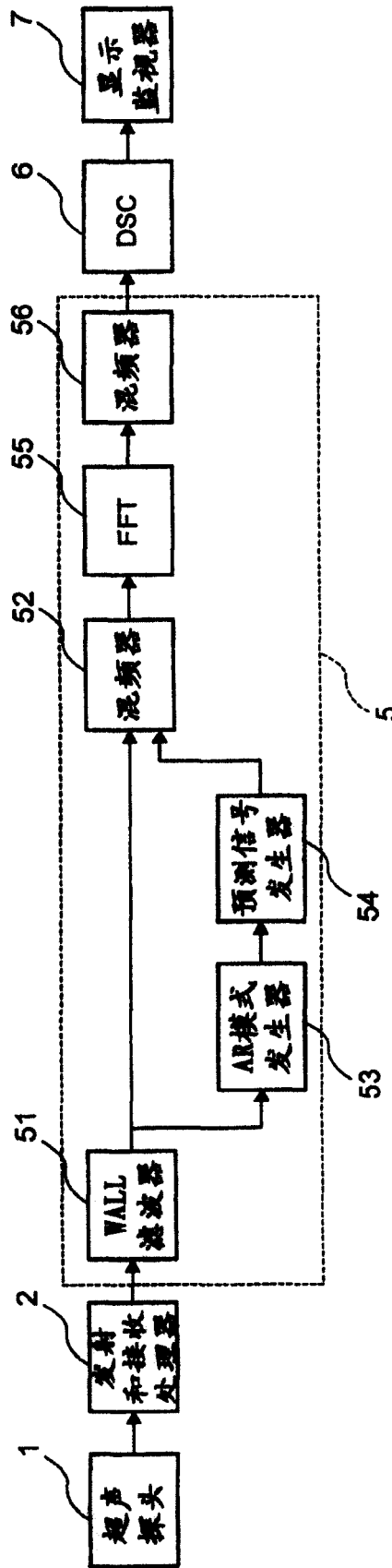


图3



图 4A



图 4B



图 4C

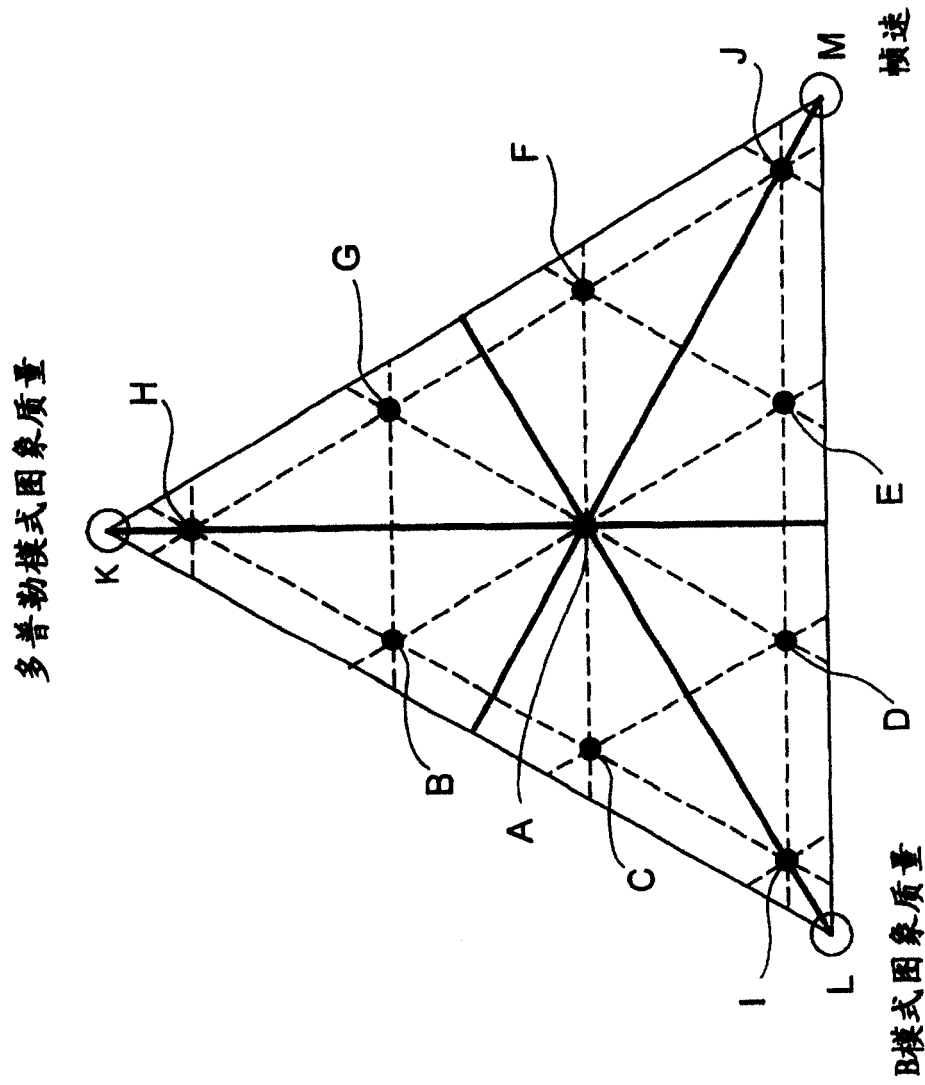


图5

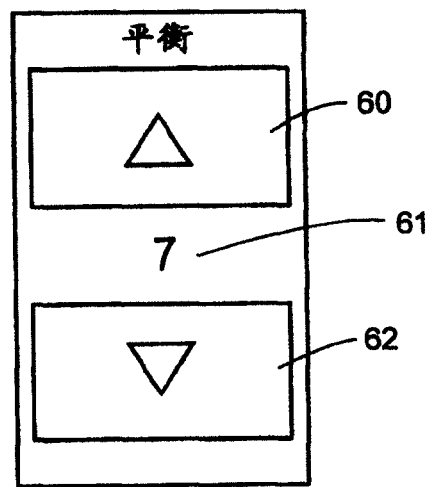


图6

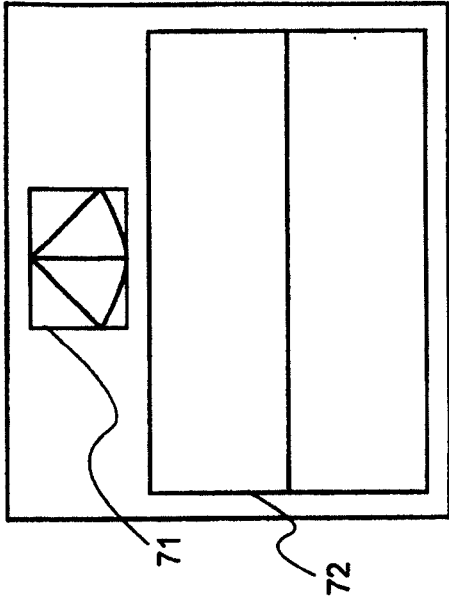


图 7B

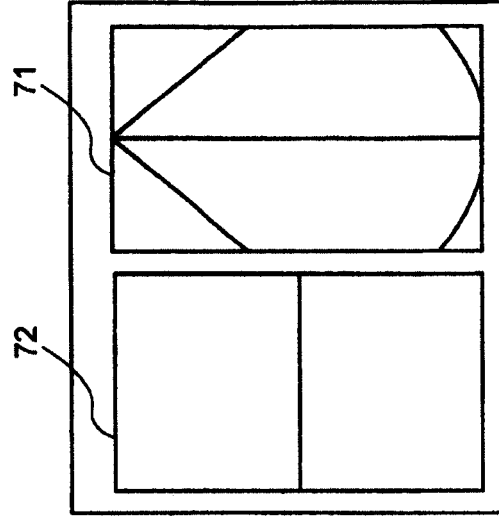


图 7D

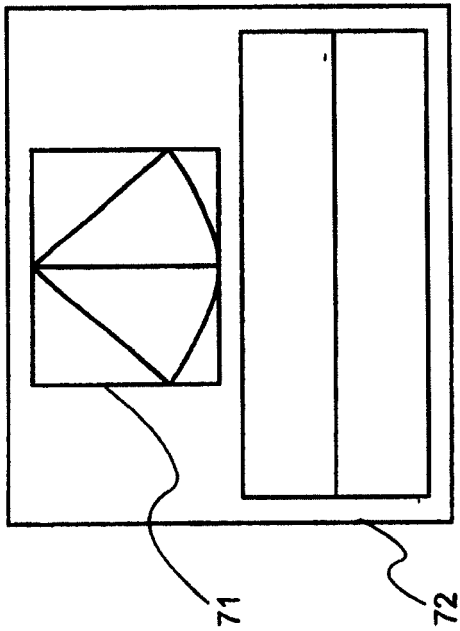


图 7A

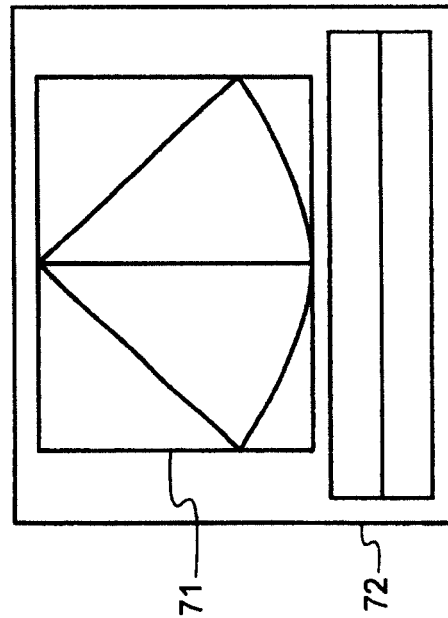


图 7C

专利名称(译)	超声诊断装置		
公开(公告)号	<a href="#">CN100435739C</a>	公开(公告)日	2008-11-26
申请号	CN200410095479.8	申请日	2004-12-08
[标]申请(专利权)人(译)	株式会社东芝 东芝医疗系统株式会社		
申请(专利权)人(译)	株式会社东芝 东芝医疗系统株式会社		
当前申请(专利权)人(译)	株式会社东芝 东芝医疗系统株式会社		
[标]发明人	滝本雅夫		
发明人	滝本雅夫		
IPC分类号	A61B8/00 A61B8/06 A61B8/12 A61B8/14 G01S7/52 G01S15/89		
CPC分类号	A61B8/13 A61B8/465 A61B8/463 G01S7/52085 A61B8/06 G01S15/8979 G01S7/52074		
代理人(译)	秦晨		
审查员(译)	沉显华		
优先权	2003409238 2003-12-08 JP		
其他公开文献	CN1636519A		
外部链接	<a href="#">Espacenet</a> <a href="#">SIPO</a>		

摘要(译)

一种超声诊断装置，包括：扫描装置、输入装置，改变单元、预测单元、处理器和第二处理器。所述扫描装置设置为通过交替进行B模式扫描和多普勒模式扫描进行超声段扫描。所述输入单元设置为输入指令。所述改变单元设置为根据指令改变B模式扫描的第一期间和多普勒模式扫描的第二期间；所述预测单元设置为预测关于第一期间的第一多普勒信号。所述处理器设置为根据由多普勒模式扫描得到的第一多普勒信号和第二多普勒信号生成多普勒模式图象。所述第二处理器设置为根据B模式扫描得到的B模式信号生成B模式图象。

