



(12)实用新型专利

(10)授权公告号 CN 209863875 U

(45)授权公告日 2019.12.31

(21)申请号 201721669583.2

(22)申请日 2017.12.04

(73)专利权人 无锡祥生医疗科技股份有限公司

地址 214028 江苏省无锡市新吴区新区硕放工业园五期51、53号地块长江东路228号

(72)发明人 彭春林 汪阔 宫明晶

(74)专利代理机构 无锡市大为专利商标事务所

(普通合伙) 32104

代理人 曹祖良 刘海

(51)Int.Cl.

A61B 8/00(2006.01)

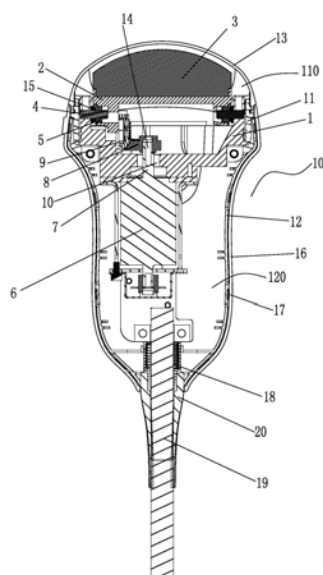
权利要求书1页 说明书3页 附图2页

(54)实用新型名称

超声扫描探头

(57)摘要

本实用新型涉及一种超声扫描探头,包括壳体,壳体内设置探头主体和换能器摆动装置,所述换能器摆动装置包括换能器底座、换能器以及摆动驱动装置,换能器安装在换能器底座上,换能器底座通过销钉和轴承与探头主体转动连接,销钉固定设置在探头主体的两侧部,销钉与轴承的内圈连接,换能器底座与轴承的外圈连接;所述摆动驱动装置的动力输出端连接至换能器底座以驱动换能器底座进行摆动。本实用新型实现了换能器大角度全范围的摆动,并且能够减小换能器摆动过程的摩擦,使换能器摆动更顺滑。



1. 一种超声扫描探头,包括壳体,壳体内设置探头主体(1)和换能器摆动装置,其特征是:所述换能器摆动装置包括换能器底座(2)、换能器(3)以及摆动驱动装置,换能器(3)安装在换能器底座(2)上,换能器底座(2)通过销钉(4)和轴承(5)与探头主体(1)转动连接,销钉(4)固定设置在探头主体(1)的两侧部,销钉(4)与轴承(5)的内圈连接,换能器底座(2)与轴承(5)的外圈连接;所述摆动驱动装置的动力输出端连接至换能器底座(2)以驱动换能器底座(2)进行摆动;

所述壳体包括上壳体(11)、下壳体(12)、声窗(13)和外罩体(16),下壳体(12)套接于上壳体(11)的下端,上壳体(11)的上端设置声窗(13),声窗(13)位于换能器(3)的正前方;所述外罩体(16)罩设于下壳体(12)的外侧,外罩体(16)的上端覆盖上壳体(11)与下壳体(12)的连接处以及上壳体(11)与声窗(13)的连接处。

2. 如权利要求1所述的超声扫描探头,其特征是:在所述销钉(4)上套设间隔柱(15),间隔柱(15)设置于轴承(5)外端与探头主体(1)之间。

3. 如权利要求1所述的超声扫描探头,其特征是:所述摆动驱动装置包括驱动电机(6),驱动电机(6)的动力输出轴(7)端部设置主动锥齿轮(8),所述主动锥齿轮(8)与换能器底座(2)上的从动锥齿轮(9)相啮合;所述主动锥齿轮(8)和从动锥齿轮(9)相互垂直设置。

4. 如权利要求3所述的超声扫描探头,其特征是:所述探头主体(1)将壳体分隔成位于上部的第一收容空间(110)和位于下部的第二收容空间(120);所述换能器(3)设置在第一收容空间(110)中,所述驱动电机(6)设置于第二收容空间(120)中,驱动电机(6)的动力输出轴(7)穿过探头主体(1)伸入第一收容空间(110)内。

5. 如权利要求4所述的超声扫描探头,其特征是:在所述动力输出轴(7)与探头主体(1)之间设置密封机构(10)。

6. 如权利要求1所述的超声扫描探头,其特征是:在所述外罩体(16)的内侧设置卡扣(17),卡扣(17)卡入下壳体(12)外侧的卡槽中实现外罩体(16)与下壳体(12)的固定连接。

7. 如权利要求1所述的超声扫描探头,其特征是:所述声窗(13)的下端外侧部设置台阶,该台阶与外罩体(16)的上端部相配合,使外罩体(16)与声窗(13)的连接处形成平滑的表面。

8. 如权利要求1所述的超声扫描探头,其特征是:在所述壳体底部通孔处设置连接套(18),线缆(19)穿过连接套(18)进入壳体内部。

9. 根据权利要求8所述的超声扫描探头,其特征是:所述连接套(18)的一端位于壳体内,另一端穿出壳体外;连接套(18)穿出壳体的端部连接保护套(20),线缆(19)穿过保护套(20)及连接套(18)后伸入壳体内。

超声扫描探头

技术领域

[0001] 本实用新型涉及一种超声扫描探头,属于超声成像设备的技术领域。

背景技术

[0002] 超声诊断仪器是利用超声检测技术,通过超声测量来了解人体组织结构的数据和形态。超声诊断仪器包括用于超声诊断的主机以及探头,探头包括用于发送和接收超声波的换能器,探头插接在主机上。当超声波扫描仪位于待测目标上时,从换能器中发送的超声波撞击到待测目标对待测目标进行扫描探测,获得的扫描数据反馈给主机进行进一步的处理。

[0003] 随着不断发展的新技术和广泛深入的临床诊断应用,对超声诊断仪的体型和便捷性能提出了新的要求。目前,现有的能够获取生动的立体图像的超声探头结构比较复杂,重量较重;其用于传递电动力给换能器的结构是一个多级传动的齿轮组,结构比较复杂,不可避免地增加了探头的重量,这样,对于操作者而言,长时间的使用,操作不舒适的同时也会感到疲劳。另一种情况则是虽然结构简单,但是其动力传递结构并不理想,换能器不能在电机的驱动下,做到有力度的大角度全范围的摆动,进而也就影响了扫描成像质量。

[0004] 因此,确有必要提供一种新型的超声扫描探头,来克服现有技术的缺陷。

发明内容

[0005] 本实用新型的目的是克服现有技术中存在的不足,提供一种超声扫描探头,实现了换能器大角度全范围的摆动,并且能够减小换能器摆动过程的摩擦,使换能器摆动更顺滑。

[0006] 按照本实用新型提供的技术方案,所述超声扫描探头,包括壳体,壳体内设置探头主体和换能器摆动装置,所述换能器摆动装置包括换能器底座、换能器以及摆动驱动装置,换能器安装在换能器底座上,换能器底座通过销钉和轴承与探头主体转动连接,销钉固定设置在探头主体的两侧部,销钉与轴承的内圈连接,换能器底座与轴承的外圈连接;所述摆动驱动装置的动力输出端连接至换能器底座以驱动换能器底座进行摆动。

[0007] 进一步地,在所述销钉上套设间隔柱,间隔柱设置于轴承外端与探头主体之间。

[0008] 进一步地,所述摆动驱动装置包括驱动电机,驱动电机的动力输出轴端部设置主动锥齿轮,所述主动锥齿轮与换能器底座上的从动锥齿轮相啮合;所述主动锥齿轮和从动锥齿轮相互垂直设置。

[0009] 进一步地,所述探头主体将壳体分隔成位于上部的第一收容空间和位于下部的第二收容空间;所述换能器设置在第一收容空间中,所述驱动电机设置于第二收容空间中,驱动电机的动力输出轴穿过探头主体伸入第一收容空间内。

[0010] 进一步地,在所述动力输出轴与探头主体之间设置密封机构。

[0011] 进一步地,所述壳体包括上壳体、下壳体、声窗和外罩体,下壳体套接于上壳体的下端,上壳体的上端设置声窗,声窗位于换能器的正前方;所述外罩体罩设于下壳体的外

侧,外罩体的上端覆盖上壳体与下壳体的连接处以及上壳体与声窗的连接处。

[0012] 进一步地,在所述外罩体的内侧设置卡扣,卡扣卡入下壳体外侧的卡槽中实现外罩体与下壳体的固定连接。

[0013] 进一步地,所述声窗的下端外侧部设置台阶,该台阶与外罩体的上端部相配合,使外罩体与声窗的连接处形成平滑的表面。

[0014] 进一步地,在所述壳体底部通孔处设置连接套,线缆穿过连接套进入壳体内部。

[0015] 进一步地,所述连接套的一端位于壳体内,另一端穿出壳体外;连接套穿出壳体的端部连接保护套,线缆穿过保护套及连接套后伸入壳体内。

[0016] 本实用新型具有以下优点:

[0017] (1)本实用新型实现了换能器大角度全范围的摆动,并且能够减小换能器摆动过程的摩擦,使换能器摆动更顺滑、更平稳,也就保证了扫描成像的质量;

[0018] (2)本实用新型通过一组竖直设置的主动锥齿轮与从动锥齿轮的啮合进行传动,实现传动平稳,准确;

[0019] (3)本实用新型所述超声扫描探头充分优化了壳体,避免了上壳体、下壳体、声窗之间的接缝暴露于外,保证超声扫描探头的表面的平滑,改善操作者的操作舒适度。

附图说明

[0020] 图1为本实用新型所述超声扫描探头的结构示意图。

[0021] 图2为所述换能器底座的安装示意图。

[0022] 附图标记说明:100-超声扫描探头、110-第一收容空间、120-第二收容空间、1-探头主体、2-换能器底座、3-换能器、4-销钉、5-轴承、6-驱动电机、7-动力输出轴、8-主动锥齿轮、9-从动锥齿轮、10-密封结构、11-上壳体、12-下壳体、13-声窗、14-顶端螺丝安装孔、15-间隔柱、16-外罩体、17-卡扣、18-连接套、19-线缆、20-保护套。

具体实施方式

[0023] 下面结合具体附图对本实用新型作进一步说明。

[0024] 如图1所示,本实用新型所述超声扫描探头100包括壳体,壳体内设置探头主体1,探头主体1将壳体分隔成位于上部的第一收容空间110和位于下部的第二收容空间120;在所述壳体内安装有换能器摆动装置,换能器摆动装置包括换能器底座2、换能器3以及摆动驱动机构,换能器3设置在第一收容空间110中,换能器3安装于换能器底座2上,换能器底座2通过销钉4和轴承5与探头主体1转动连接,销钉4固定设置在探头主体1的两侧部,销钉4与轴承5的内圈连接,换能器底座2与轴承5的外圈连接,换能器底座2通过轴承5和销钉4在输入动力的作用下能够实现大范围角度的摆动,并且轴承5能够减少换能器底座2摆动过程的摩擦,保证换能器底座2摆动过程更顺滑;另外,在所述销钉4上套设间隔柱15,间隔柱15位于轴承5外端与探头主体1之间,保护轴承5在不受探头主体1的磨损,避免轴承5的损伤;所述摆动驱动机构用于提供换能器底座2摆动的动力输入,摆动驱动机构包括驱动电机6,驱动电机6设置于第二收容空间120中,驱动电机6的动力输出轴7穿过探头主体1伸入第一收容空间110内,在动力输出轴7的端部设置主动锥齿轮8,所述主动锥齿轮8与换能器底座2上的从动锥齿轮9相啮合。本实用新型采用一组竖直设置的主动锥齿轮8和从动锥齿轮9相互

啮合进行传动,实现传动平稳、准确,并通过轴承5和销钉4的结构保证换能器3在大角度范围内的摆动过程顺滑,从而使得扫描探头100整体结构简单、紧凑,体积更小,重量更轻,抓握更省力,同时换能器3摆动范围更大、更平稳,也就保证了扫描成像的质量。另外,为了保证动力输出轴7与探头主体1之间能够进行有效密封,在动力输出轴7与探头主体1之间设置密封机构10,所述密封机构10可以采用油封,以确保第一收容空间110内无空气。

[0025] 进一步地,所述主动锥齿轮8通过内孔与驱动电机6的动力输出轴7装配在一起,并且驱动电机6的动力输出端7端部设置有顶端螺安装孔14,在该顶端螺丝安装孔14中设置顶端螺丝,从而将主动锥齿轮8固定在动力输出轴7端部;所述顶端螺丝的固定方式可以有效地避免采用传统的侧向锁紧螺丝松动后,而导致的结构失效的风险。

[0026] 进一步地,如图1所示,所述壳体包括上壳体11、下壳体12、声窗13和外罩体16,下壳体12套接于上壳体11的下端,上壳体11的上端设置声窗13,声窗13位于换能器3的正前方;所述外罩体16罩设于下壳体12的外侧,在外罩体16的内侧设置卡扣17,卡扣17卡入下壳体12外侧的卡槽中实现外罩体16与下壳体12的固定连接,外罩体16的上端覆盖上壳体11与下壳体12的连接处以及上壳体11与声窗13的连接处,声窗13的下端外侧部设置台阶,该台阶与外罩体16的上端部相配合,使外罩体16与声窗13的连接处形成平滑的表面,从而声窗13和外罩体16包围构成了超声扫描探头100的整体外围轮廓。所述壳体的这种结构设计,充分优化了超声扫描探头的外观,避免了上壳体、下壳体、声窗之间的接缝暴露于外,保证超声扫描探头的表面的平滑,改善操作者的操作舒适度。

[0027] 所述外罩体16和下壳体12均采用整体出模设计,即下壳体12和外罩体16均为一个上端开口、内部中空、底部中心开孔的整体结构。在所述下壳体12的内腔底部设置连接套18,所述连接套18的上部安装于下壳体12的底部,连接套18的下部通过下壳体12底部开孔延伸出下壳体12外,在连接套18的中心开设有孔,该孔能够保证线缆19通过进入到下壳体12内部,进入到下壳体12内部的线缆19与驱动电机6连接,并能够将换能器3输出的信号输出。进一步地,在所述连接套18延伸出下壳体12的下部连接保护套20,保护套20用于保护线缆19。

[0028] 最后所应说明的是,以上具体实施方式仅用以说明本实用新型的技术方案而非限制,尽管参照实例对本实用新型进行了详细说明,本领域的普通技术人员应当理解,可以对本实用新型的技术方案进行修改或者等同替换,而不脱离本实用新型技术方案的精神和范围,其均应涵盖在本实用新型的权利要求范围当中。

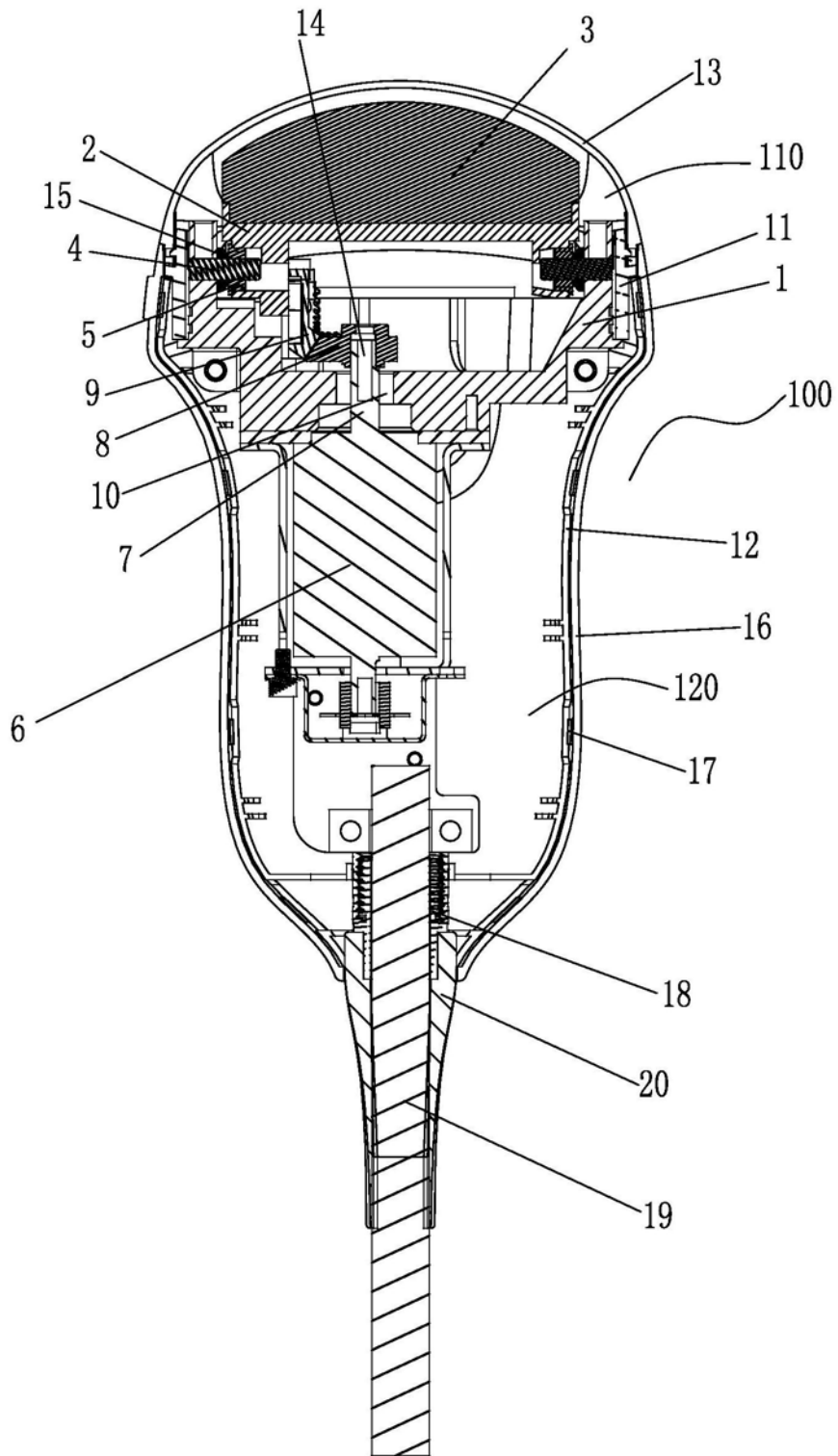


图1

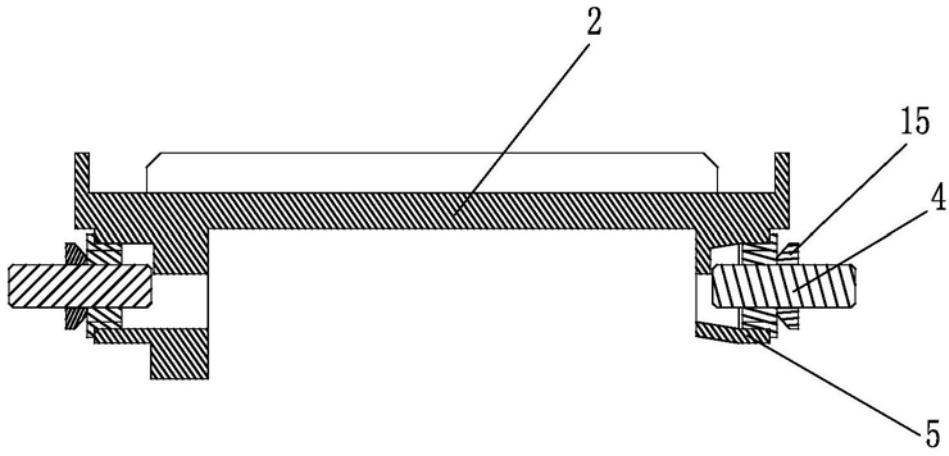


图2

专利名称(译)	超声扫描探头		
公开(公告)号	CN209863875U	公开(公告)日	2019-12-31
申请号	CN201721669583.2	申请日	2017-12-04
[标]发明人	彭春林 汪阔 宫明晶		
发明人	彭春林 汪阔 宫明晶		
IPC分类号	A61B8/00		
代理人(译)	刘海		
外部链接	Espacenet SIPO		

摘要(译)

本实用新型涉及一种超声扫描探头，包括壳体，壳体内设置探头主体和换能器摆动装置，所述换能器摆动装置包括换能器底座、换能器以及摆动驱动装置，换能器安装在换能器底座上，换能器底座通过销钉和轴承与探头主体转动连接，销钉固定设置在探头主体的两侧部，销钉与轴承的内圈连接，换能器底座与轴承的外圈连接；所述摆动驱动装置的动力输出端连接至换能器底座以驱动换能器底座进行摆动。本实用新型实现了换能器大角度全范围的摆动，并且能够减小换能器摆动过程的摩擦，使换能器摆动更顺滑。

