



(12)实用新型专利

(10)授权公告号 CN 209529170 U

(45)授权公告日 2019. 10. 25

(21)申请号 201821842024.1

(22)申请日 2018.11.09

(73)专利权人 解欣欣

地址 230022 安徽省合肥市绩溪路218号安徽医科大学第一附属医院超声科

(72)发明人 解欣欣 丁淑君 李娜 李明

(74)专利代理机构 常德宏康亿和知识产权代理事务所(普通合伙) 43239

代理人 田雪姣

(51) Int. Cl.

A61B 8/00(2006.01)

A61M 35/00(2006.01)

(ESM)同样的发明创造已同日申请发明专利

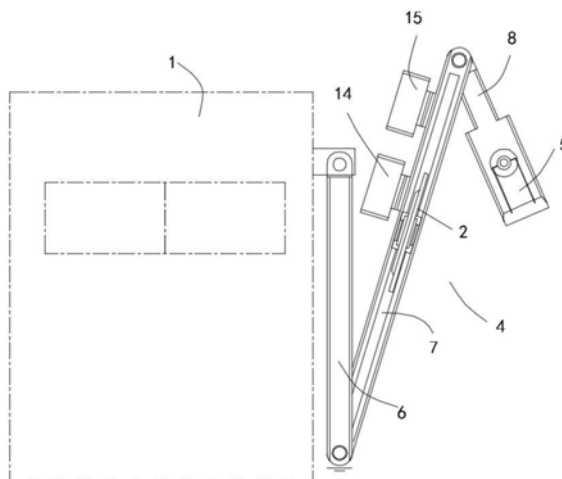
权利要求书1页 说明书4页 附图3页

(54)实用新型名称

一种超声科智能组合式检查诊断系统

(57)摘要

本实用新型涉及超声检查诊断设备技术领域,提供一种超声科智能组合式检查诊断系统,包括超声诊断仪,超声诊断仪包括机体、LCD显示器和凸阵探头;还包括折叠式伸缩臂,折叠式伸缩臂由多个支杆依次首尾相铰接而成,折叠式伸缩臂的一端转动连接在机体上,另一端固定由内部填充耦合剂的箱体,箱体内置有加热组件,LCD显示器滑动卡接在支杆的顶部,凸阵探头活动配合插接在盒体内;本实用新型解决了现有技术的诊断仪在使用时,眼部和手部不同侧,不便于操作且影响检查的全面性的问题,同时冬天检查时,较凉的探头让患者感到十分地不适的问题。



1. 一种超声科智能组合式检查诊断系统,包括超声诊断仪,所述超声诊断仪包括机体、LCD显示器和凸阵探头;其特征在于,还包括折叠式伸缩臂,所述折叠式伸缩臂由多个支杆依次首尾相铰接而成,所述折叠式伸缩臂的一端转动连接在所述机体上,另一端固定由内部填充耦合剂的箱体,所述箱体内置有加热组件,所述LCD显示器滑动卡接在所述支杆的顶部,所述凸阵探头活动配合插接在所述箱体内。

2. 根据权利要求1所述的一种超声科智能组合式检查诊断系统,其特征在于,所述折叠式伸缩臂包括第一支杆、第二支杆和第三支杆,所述第一支杆、第二支杆和第三支杆首尾依次铰接连接。

3. 根据权利要求2所述的一种超声科智能组合式检查诊断系统,其特征在于,所述第三支杆的长度小于第一支杆和第二支杆长度,且所述第二支杆的顶面开设有滑槽。

4. 根据权利要求3所述的一种超声科智能组合式检查诊断系统,其特征在于,所述滑槽内滑动卡接有滑块,所述滑块的顶部固定有支撑座,所述支撑座内转动连接有支撑台,所述支撑台上固定有LCD显示器。

5. 根据权利要求1所述的一种超声科智能组合式检查诊断系统,其特征在于,所述箱体的内部上、下设置有第一腔体和第二腔体,所述第一腔体与第二腔体之间设有分层体,所述分层体的下侧填充有所述耦合剂。

6. 根据权利要求5所述的一种超声科智能组合式检查诊断系统,其特征在于,所述分层体包括松紧带和网眼布,所述网眼布的四周设置有所述松紧带,所述松紧带的边缘固定在箱体的内壁上。

7. 根据权利要求5所述的一种超声科智能组合式检查诊断系统,其特征在于,所述箱体的顶部开设有与第一腔体相通的开口,所述开口处滑动卡接有封板,所述封板的侧壁与开口的侧壁共同开设有夹持口,所述凸阵探头的中部夹持在夹持口处。

8. 根据权利要求1所述的一种超声科智能组合式检查诊断系统,其特征在于,所述加热组件主要包括MCH发热片,所述MCH发热片内置在箱体内壁中。

9. 根据权利要求2所述的一种超声科智能组合式检查诊断系统,其特征在于,所述第二支杆的外侧壁上固定有第一纸盒和第二纸盒,所述第一纸盒的外侧壁和第二纸盒的外侧壁均开设有抽拉口。

一种超声科智能组合式检查诊断系统

技术领域

[0001] 本实用新型涉及超声检查诊断设备技术领域,具体涉及一种超声科智能组合式检查诊断系统。

背景技术

[0002] 超声波技术在现在医学中的应用十分普遍,超声波在进行病情检查和诊断等方面发挥着重要的作用,一般超声波诊断检查都会借助于超声波探头,而超声波探头又需要配合耦合剂的使用。目前给病人进行超声波诊断时,往往是一边移动探头,一边观察显示屏进行图像诊断,医生的手臂需要用力地向外侧展,以保证手持探头可以伸至病人腹部的各个位置进行检查,眼睛与手部不同侧,在实时观察图像诊断的时候,无法很好地确定探头在腹部的位置,操作较为不便且不利于检查的全面性。

[0003] 但是当前两者的使用往往是分开进行的,需要医护人员事先进行耦合剂的涂抹,之后再配合探头进行检测,程序相对繁琐,此外,冬天使用耦合剂的时候,在对患者的腹部进行检测时,较凉的探头和涂抹的耦合剂,会让患者感到十分地不适,这便给患者和医护人员带来了不便。

实用新型内容

[0004] 解决的技术问题

[0005] 针对现有技术的不足,本实用新型提供了一种超声科智能组合式检查诊断系统,解决了现有技术的诊断仪在使用时,眼部和手部不同侧,不便于操作且影响检查的全面性的问题,同时冬天检查时,较凉的探头让患者感到十分地不适的问题。

[0006] 技术方案

[0007] 为实现以上目的,本实用新型通过以下技术方案予以实现:

[0008] 一种超声科智能组合式检查诊断系统,包括超声诊断仪,所述超声诊断仪包括机体、LCD显示器和凸阵探头;还包括折叠式伸缩臂,所述折叠式伸缩臂由多个支杆依次首尾相铰接而成,所述折叠式伸缩臂的一端转动连接在所述机体上,另一端固定由内部填充耦合剂的箱体,所述箱体内置有加热组件,所述LCD显示器滑动卡接在所述支杆的顶部,所述凸阵探头活动配合插接在所述箱体内。

[0009] 更进一步地,所述折叠式伸缩臂包括第一支杆、第二支杆和第三支杆,所述第一支杆、第二支杆和第三支杆首尾依次铰接连接。

[0010] 更进一步地,所述第三支杆的长度小于第一支杆和第二支杆长度,且所述第二支杆的顶面开设有滑槽。

[0011] 更进一步地,所述滑槽内滑动卡接有滑块,所述滑块的顶部固定有支撑座,所述支撑座内转动连接有支撑台,所述支撑台上固定有LCD显示器。

[0012] 更进一步地,所述箱体的内部上、下设置有第一腔体和第二腔体,所述第一腔体与第二腔体之间设有分层体,所述分层体的下侧填充有所述耦合剂。

[0013] 更进一步地,所述分层体包括松紧带和网眼布,所述网眼布的四周设置有所述松紧带,所述松紧带的边缘固定在盒体的内壁上。

[0014] 更进一步地,所述盒体的顶部开设有与第一腔体相通的开口,所述开口处滑动卡接有封板,所述封板的侧壁与开口的侧壁共同开设有夹持口,所述凸阵探头的中部夹持在夹持口处。

[0015] 更进一步地,所述加热组件主要包括MCH发热片,所述MCH发热片内置在盒体内壁中。

[0016] 更进一步地,所述第二支杆的外侧壁上固定有第一纸盒和第二纸盒,所述第一纸盒的外侧壁和第二纸盒的外侧壁均开设有抽拉口。

[0017] 有益效果

[0018] 本实用新型提供了一种超声科智能组合式检查诊断系统,与现有公知技术相比,本实用新型的具有如下有益效果:

[0019] 1、通过增加折叠式伸缩臂的设计,将超声诊断仪的LCD显示器滑动卡接在折叠式伸缩臂的第二支杆上,在使用时,通过折叠式伸缩臂展开,滑动LCD显示器使其位于患者身体的上方,此时医生的手部与眼部同一侧,可在实时观察LCD显示器的图像时,用余光了解探头在腹部的位置,方便实现全面检查;同时在第三支杆的端部设计了内置有加热组件的盒体,通过对内部的耦合剂进行适量加热,并将探头的工作区插接在温度较高的盒体内,使得探头在检测时较暖,防止产生不适,给患者良好的检查体验。

附图说明

[0020] 为了更清楚地说明本实用新型实施例或现有技术中的技术方案,下面将对实施例或现有技术描述中所需要使用的附图作简单地介绍,显而易见地,下面描述中的附图仅仅是本实用新型的一些实施例,对于本领域普通技术人员来讲,在不付出创造性劳动的前提下,还可以根据这些附图获得其他的附图。

[0021] 图1为本实用新型的折叠式伸缩臂叠放俯视示意图;

[0022] 图2为本实用新型的折叠式伸缩臂前侧透视图;

[0023] 图3为本实用新型的折叠式伸缩臂后侧透视图;

[0024] 图4为本实用新型的盒体内部剖面示意图;

[0025] 图5为本实用新型的盒体透视图;

[0026] 图中的标号分别代表:1-机体;2-LCD显示器;3-凸阵探头;4-折叠式伸缩臂;5-盒体;6-第一支杆;7-第二支杆;8-第三支杆;9-滑块;10-支撑座;11-支撑台;12-分层体;13-MCH发热片;14-第一纸盒;15-第二纸盒;501-第一腔体;502-第二腔体;503-开口;504-封板;505-夹持口;701-滑槽;1201-松紧带;1202-网眼布。

具体实施方式

[0027] 为使本实用新型实施例的目的、技术方案和优点更加清楚,下面将结合本实用新型实施例中的附图,对本实用新型实施例中的技术方案进行清楚、完整地描述,显然,所描述的实施例是本实用新型一部分实施例,而不是全部的实施例。基于本实用新型中的实施例,本领域普通技术人员在没有作出创造性劳动前提下所获得的所有其他实施例,都属于

本实用新型保护的的范围。

[0028] 实施例：

[0029] 本实施例的一种超声科智能组合式检查诊断系统，参照图1-2：包括超声诊断仪，超声诊断仪包括机体1、LCD显示器2和凸阵探头3；还包括折叠式伸缩臂4，折叠式伸缩臂4由多个支杆依次首尾相铰接而成，折叠式伸缩臂4的一端转动连接在机体1上，另一端固定由内部填充耦合剂的箱体5，箱体5内置有加热组件，LCD显示器2滑动卡接在支杆的顶部，凸阵探头3活动配合插接在箱体5内（LCD显示器2和凸阵探头3具你通过通信线体接入超声诊断仪本体）。

[0030] 折叠式伸缩臂4包括第一支杆6、第二支杆7和第三支杆8，第一支杆6、第二支杆7和第三支杆8首尾依次铰接连接；第三支杆8的长度小于第一支杆6和第二支杆7长度，且第二支杆7的顶面开设有滑槽701。滑槽701内滑动卡接有滑块9，滑块9的顶部固定有支撑座10，支撑座10内转动连接有支撑台11，支撑台11上固定有LCD显示器2。

[0031] 参照图4-5：箱体5的内部上、下设置有第一腔体501和第二腔体502，第一腔体501与第二腔体502之间设有分层体12，分层体12的下侧填充有耦合剂。分层体12包括松紧带1201和网眼布1202，网眼布1202的四周设置有松紧带1201，松紧带1201的边缘固定在箱体5的内壁上，（其中分层体12采用松紧带1201配合网眼布1202的设计，在实现对第一腔体501与第二腔体502的分层，同时可以方便将凸阵探头3蘸取耦合剂，使用时只需将凸阵探头3接触网眼布1202并下压，使得耦合剂渗过网孔布，粘附在凸阵探头3上，这样的设计，蘸取速度快，容易把控，防止过量地蘸取耦合剂）。

[0032] 参照图3：箱体5的顶部开设有与第一腔体501相通的开口503，开口503处滑动卡接有封板504，封板504的侧壁与开口503的侧壁共同开设有夹持口505，凸阵探头3的中部夹持在夹持口505处，使得凸阵探头3的端部提前得到预热，配合温和的耦合剂，在冬天时，不会使患者产生不适感。

[0033] 第二支杆7的外侧壁上固定有第一纸盒14和第二纸盒15，第一纸盒14的外侧壁和第二纸盒15的外侧壁均开设有抽拉口；（第一纸盒14和第二纸盒15的设计，通过在第一纸盒14内放置有湿纸巾，在第二纸盒15内防止干纸巾，方便患者在取到纸巾擦拭腹部的耦合剂）。

[0034] 加热组件主要包括MCH发热片13，MCH发热片13内置在箱体5内壁中，其中MCH发热片13在使用中，可以选用电压为220V的MCH发热片13，或是选用低电压型号配合电源使用。本实施例中采用蓄电池作为电源体，同时在MCH发热片13与蓄电池之间连接有物理开关。

[0035] 实际使用时，在不用时，可将折叠式伸缩臂4叠放在机体1的侧边，同时将凸阵探头3夹持放置在夹持口505处，同时在冬天时可以通过打开物理开关使得MCH发热片13对箱体5进行温热。

[0036] 需要说明的是，在本文中，诸如第一和第二等之类的关系术语仅仅用来将一个实体或者操作与另一个实体或操作区分开来，而不一定要求或者暗示这些实体或操作之间存在任何这种实际的关系或者顺序。而且，术语“包括”、“包含”或者其任何其他变体意在涵盖非排他性的包含，从而使得包括一系列要素的过程、方法、物品或者设备不仅包括那些要素，而且还包括没有明确列出的其他要素，或者是还包括为这种过程、方法、物品或者设备所固有的要素。在没有更多限制的情况下，由语句“包括一个……”限定的要素，并不排除在

包括所述要素的过程、方法、物品或者设备中还存在另外的相同要素。

[0037] 以上实施例仅用以说明本实用新型的技术方案,而非对其限制;尽管参照前述实施例对本实用新型进行了详细的说明,本领域的普通技术人员应当理解:其依然可以对前述各实施例所记载的技术方案进行修改,或者对其中部分技术特征进行等同替换;而这些修改或者替换,并不使相应技术方案的本质脱离本实用新型各实施例技术方案的精神和范围。

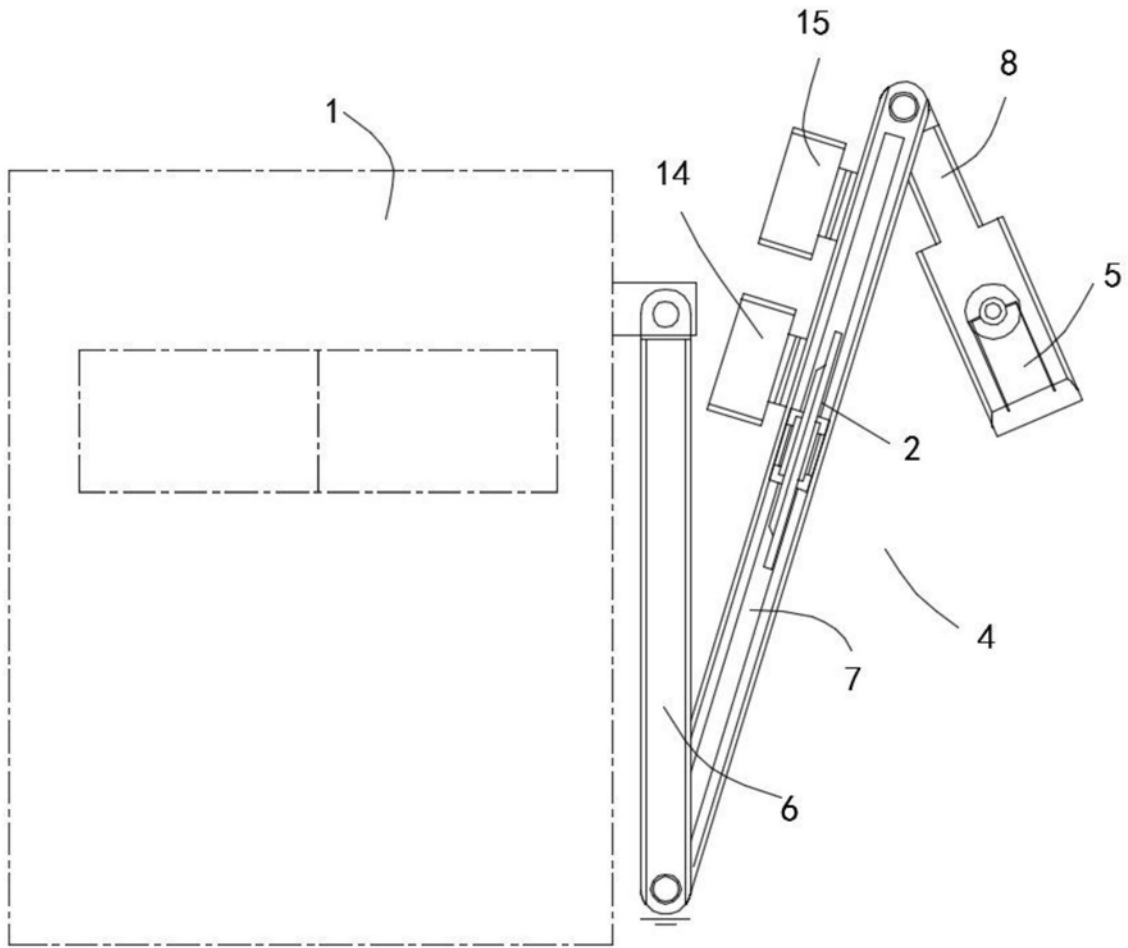


图1

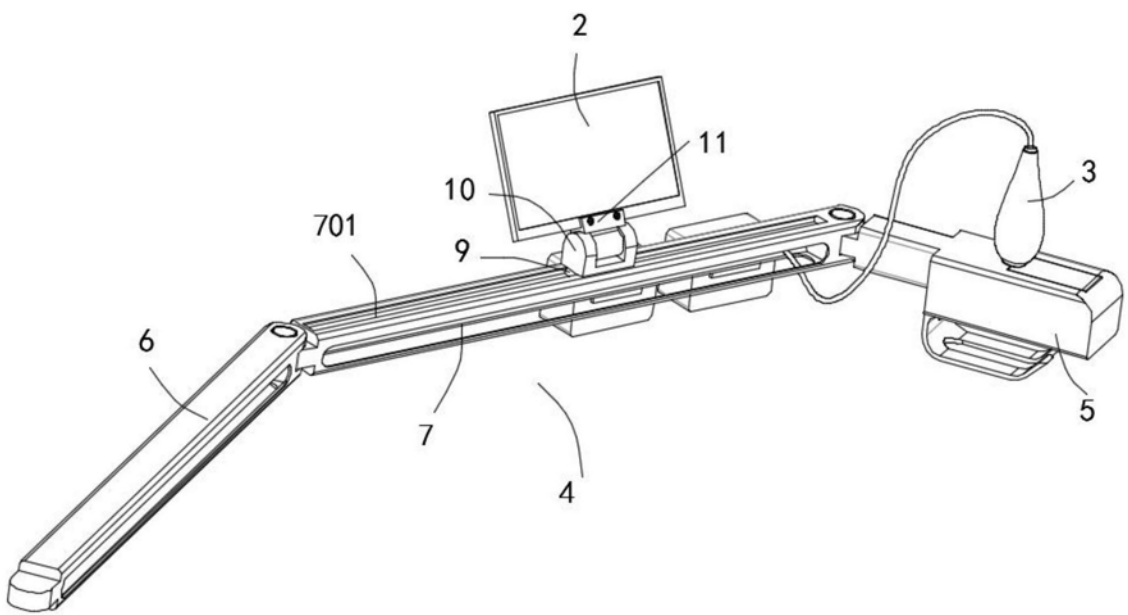


图2

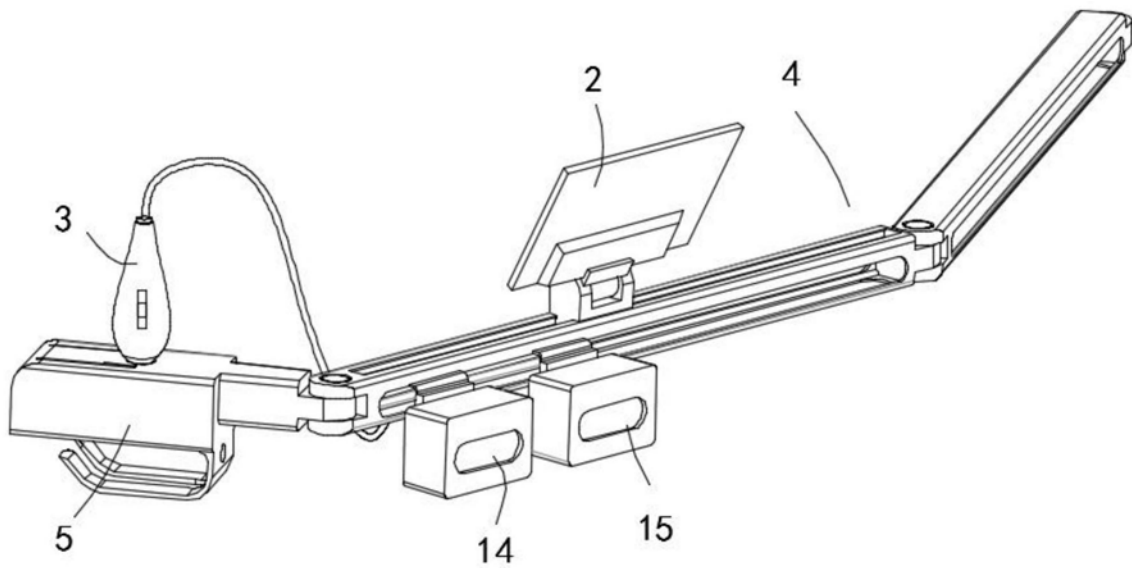


图3

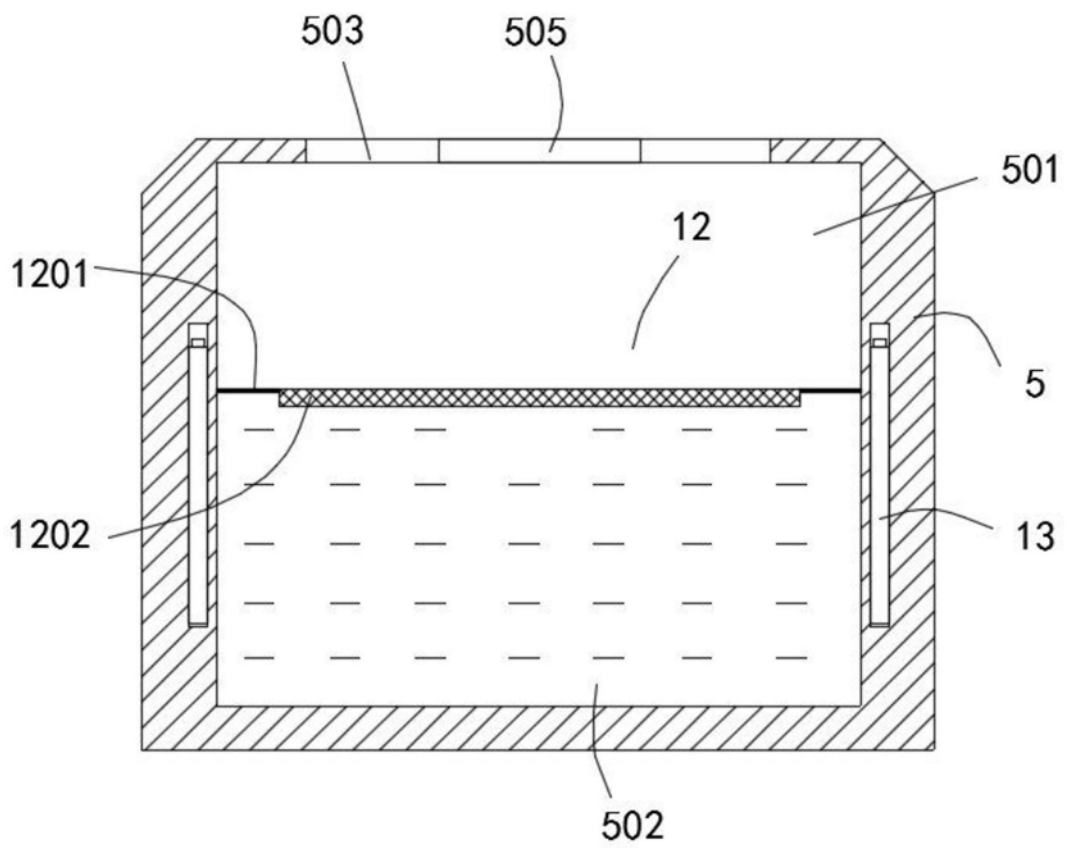


图4

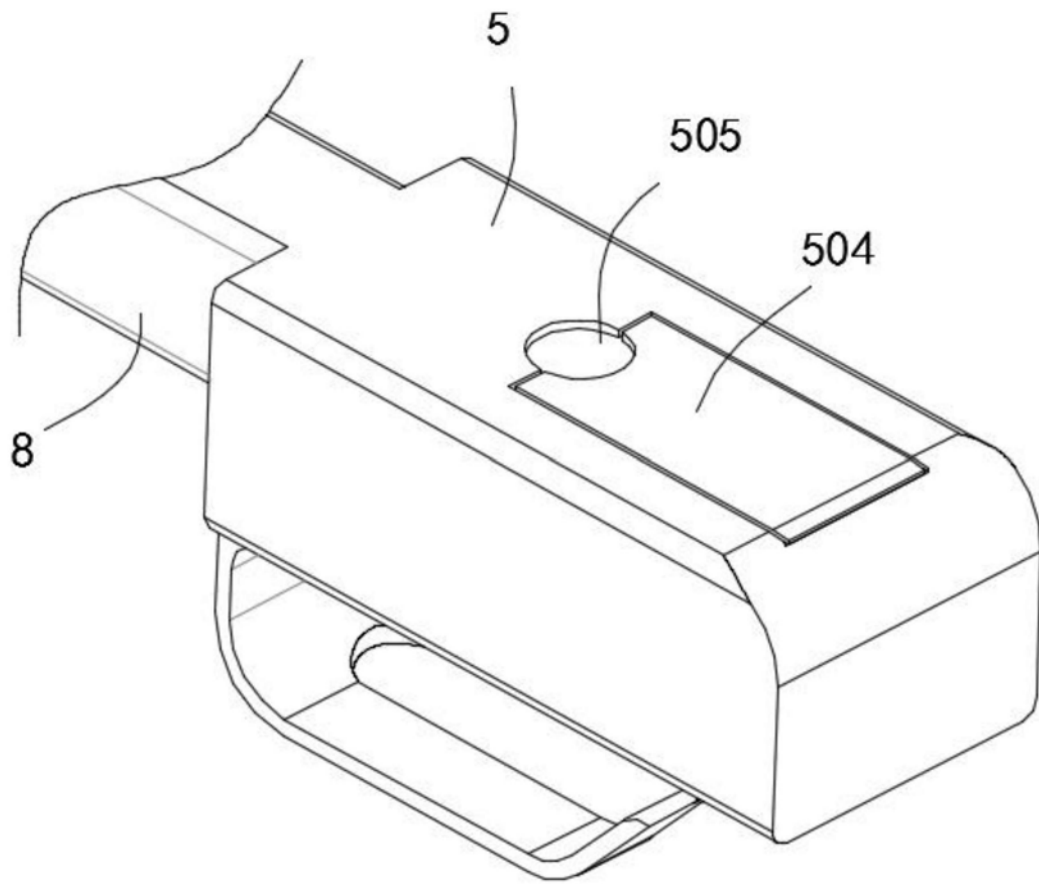


图5

专利名称(译)	一种超声科智能组合式检查诊断系统		
公开(公告)号	CN209529170U	公开(公告)日	2019-10-25
申请号	CN201821842024.1	申请日	2018-11-09
[标]发明人	丁淑君 李娜 李明		
发明人	解欣欣 丁淑君 李娜 李明		
IPC分类号	A61B8/00 A61M35/00		
外部链接	Espacenet SIPO		

摘要(译)

本实用新型涉及超声检查诊断设备技术领域，提供一种超声科智能组合式检查诊断系统，包括超声诊断仪，超声诊断仪包括机体、LCD显示器和凸阵探头；还包括折叠式伸缩臂，折叠式伸缩臂由多个支杆依次首尾相铰接而成，折叠式伸缩臂的一端转动连接在机体上，另一端固定由内部填充耦合剂的箱体，箱体内置有加热组件，LCD显示器滑动卡接在支杆的顶部，凸阵探头活动配合插接在盒体内；本实用新型解决了现有技术的诊断仪在使用时，眼部和手部不同侧，不便于操作且影响检查的全面性的问题，同时冬天检查时，较凉的探头让患者感到十分地不适的问题。

