



(12)实用新型专利

(10)授权公告号 CN 208640755 U

(45)授权公告日 2019.03.26

(21)申请号 201820201056.7

(22)申请日 2018.02.06

(73)专利权人 王亚萍

地址 561000 贵州省安顺市西秀区凤凰西路9号2单元附15号

(72)发明人 王亚萍 刘洪胜 徐秀芝

(74)专利代理机构 佛山市智汇聚晨专利代理有限公司 44409

代理人 张艳梅

(51) Int. Cl.

A61B 8/12(2006.01)

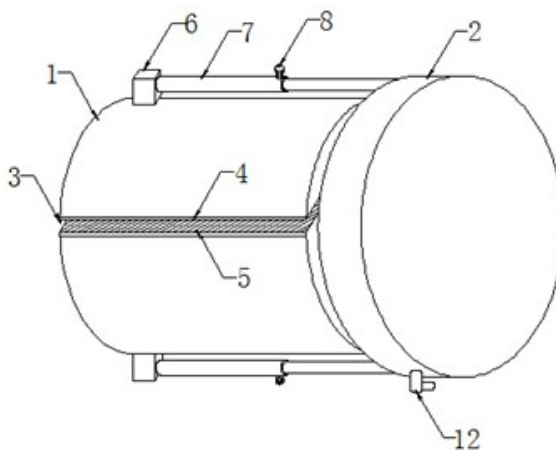
权利要求书1页 说明书2页 附图1页

(54)实用新型名称

一种超声诊断科用腔内超声探头保护套

(57)摘要

本实用新型公开了一种超声诊断科用腔内超声探头保护套,包括套体,套体的一端固定设有套头,套体一侧的中部开设有缺口,缺口的顶部置于套体外圈的一端固定设有第一魔术子贴,缺口的底部置于套体外圈的另一端固定设有第一魔术母贴,套体顶部的一端和底部的一端均固定设有固定块,固定块的一侧固定设有伸缩杆。本实用新型通过设置的缺口便于医护人员将探头放置于套体内,通过设置的第一魔术子贴和第一魔术母贴的贴合,起到密封缺口的作用,同时使得气体无法进入套体内,起到保护探头的作用,通过设置的伸缩杆起到横向拉近套头的作用,使得套头与探头紧贴,防止产生囊状结构,通过设置的螺栓起到固定伸缩杆的作用。



1. 一种超声诊断科用腔内超声探头保护套,包括套体(1),其特征在于,所述套体(1)的一端固定设有套头(2),所述套体(1)一侧的中部开设有缺口(3),所述缺口(3)的顶部置于套体(1)外圈的一端固定设有第一魔术子贴(4),所述缺口(3)的底部置于套体(1)外圈的另一端固定设有第一魔术母贴(5),所述套体(1)顶部的一端和底部的一端均固定设有固定块(6),所述固定块(6)的一侧固定设有伸缩杆(7),两个所述伸缩杆(7)的一端分别与套头(2)一侧的顶部和底部固定连接,所述套体(1)底部的两端分别固定设有第一束紧带(9)和第二束紧带(13),所述第一束紧带(9)的一端设有第二魔术子贴(10),所述第二束紧带(13)的一端设有第二魔术母贴(11)。

2. 根据权利要求1所述的一种超声诊断科用腔内超声探头保护套,其特征在于,所述套头(2)的底端固定设有通气阀(12)。

3. 根据权利要求1所述的一种超声诊断科用腔内超声探头保护套,其特征在于,所述伸缩杆(7)外杆端头处的一侧穿插连接有螺栓(8),所述螺栓(8)的一端与伸缩杆(7)的内杆相接触。

4. 根据权利要求1所述的一种超声诊断科用腔内超声探头保护套,其特征在于,所述第一魔术子贴(4)与第一魔术母贴(5)的位置和尺寸相匹配。

## 一种超声诊断科用腔内超声探头保护套

### 技术领域

[0001] 本实用新型涉及医疗技术领域,具体为一种超声诊断科用腔内超声探头保护套。

### 背景技术

[0002] 目前,超声诊断科主要为病人开展超声诊断和治疗,其内配备有相应的超声设备,这些超声设备都是通过利用超声探头对病人的情况进行图文收集,经电脑收集同时将相应的图文报告进行打印出来,便于病人和医生观察,存在有腔内和腔外的超声探头进行超声诊断,而腔内的超声探头需要保护套对其进行保护,防止直接与病人接触,沾上病毒,导致每次用后需要消毒和清洗,为医生带来麻烦。

[0003] 然而目前现有的超声探头保护套会因其结构设计的问题,导致在对探头进行包裹和保护后,因鼓入的气体,保护套的内部会产生囊状结构,对探头的成像造成影响,从而极大影响了探头对病人体内进行观察和诊断,而且现有的保护套将探头包裹后,因对保护套的固定不牢固,导致其易脱落,从而造成不必要的麻烦,因此我们对此做出改进,提出一种超声诊断科用腔内超声探头保护套。

### 实用新型内容

[0004] 为解决现有技术存在的保护套内易鼓入气体导致内部出现囊状结构使得探头的成像造成影响的缺陷,本实用新型提供一种超声诊断科用腔内超声探头保护套。

[0005] 为了解决上述技术问题,本实用新型提供了如下的技术方案:

[0006] 本实用新型一种超声诊断科用腔内超声探头保护套,包括套体,所述套体的一端固定设有套头,所述套体一侧的中部开设有缺口,所述缺口的顶部置于套体外圈的一端固定设有第一魔术子贴,所述缺口的底部置于套体外圈的另一端固定设有第一魔术母贴,所述套体顶部的一端和底部的一端均固定设有固定块,所述固定块的一侧固定设有伸缩杆,两个所述伸缩杆的一端分别与套头一侧的顶部和底部固定连接,所述套体底部的两端分别固定设有第一束紧带和第二束紧带,所述第一束紧带的一端设有第二魔术子贴,所述第二束紧带的一端设有第二魔术母贴。

[0007] 进一步的,所述套头的底端固定设有通气阀。

[0008] 进一步的,所述伸缩杆外杆端头处的一侧穿插连接有螺栓,所述螺栓的一端与伸缩杆的内杆相接触。

[0009] 进一步的,所述第一魔术子贴与第一魔术母贴的位置和尺寸相匹配。

[0010] 与现有技术相比,本实用新型具有如下有益效果:该种超声诊断科用腔内超声探头保护套,通过设置的缺口便于医护人员将探头放置于套体内,通过设置的第一魔术子贴和第一魔术母贴的贴合,起到密封缺口的作用,同时使得气体无法进入套体内,起到保护探头的作用,通过设置的伸缩杆起到横向拉近套头的作用,使得套头与探头紧贴,防止产生囊状结构,对探头的摄影成像造成影响,通过设置的螺栓起到固定伸缩杆的作用,通过设置的第一束紧带和第二束紧带起到纵向拉紧套体的作用,使得套体与探头的后端位置相贴进,

不会产生囊状结构,通过设有的第二魔术子贴和第二魔术母贴的贴合起到固定束紧带的作用,通过设有的通气阀便于医护人员通过注射器将安装探头时带入的气体抽出,防止气体使得套体内部鼓起,产生囊状结构,对探头成像造成影响。

### 附图说明

[0011] 图1是本实用新型一种超声诊断科用腔内超声探头保护套的结构示意图;

[0012] 图2是本实用新型一种超声诊断科用腔内超声探头保护套的局部的结构示意图。

[0013] 图中:1、套体;2、套头;3、缺口;4、第一魔术子贴;5、第一魔术母贴;6、固定块;7、伸缩杆;8、螺栓;9、第一束紧带;10、第二魔术子贴;11、第二魔术母贴;12、通气阀;13、第二束紧带。

### 具体实施方式

[0014] 为使本实用新型实现的技术手段、创作特征、达成目的与功效易于明白了解,下面结合具体实施方式,进一步阐述本实用新型。

[0015] 如图1-2所示,一种超声诊断科用腔内超声探头保护套,包括套体1,套体1的一端固定设有套头2,套体1一侧的中部开设有缺口3,缺口3的顶部置于套体1外圈的一端固定设有第一魔术子贴4,缺口3的底部置于套体1外圈的另一端固定设有第一魔术母贴5,套体1顶部的一端和底部的一端均固定设有固定块6,固定块6的一侧固定设有伸缩杆7,两个伸缩杆7的一端分别与套头2一侧的顶部和底部固定连接,套体1底部的两端分别固定设有第一束紧带9和第二束紧带13,第一束紧带9的一端设有第二魔术子贴10,第二束紧带13的一端设有第二魔术母贴11。

[0016] 其中,套头2的底端固定设有通气阀12,通气阀12便于医护人员对套头2的内部进行气体的抽取。

[0017] 其中,伸缩杆7外杆端头处的一侧穿插连接有螺栓8,螺栓8的一端与伸缩杆7的内杆相接触,螺栓8起到固定伸缩杆7内杆的作用。

[0018] 其中,第一魔术子贴4与第一魔术母贴5的位置和尺寸相匹配,便于第一魔术子贴4与第一魔术母贴5的贴合固定。

[0019] 需要说明的是,本实用新型为一种超声诊断科用腔内超声探头保护套,具体工作时,首先,医护人员通过打开缺口3,使得探头的后置端放置于套体1内,探头放置于套头2内,通过第一魔术子贴4和第一魔术母贴5的贴合,使得缺口3密封,接着通过拉动伸缩杆7的内杆,使得套头2紧贴探头,然后拧紧螺栓8,使得伸缩杆7的内杆固定,接着通过第一束紧带9和第二束紧带13的捆绑使得套体1紧贴探头的后置端,然后经第二魔术子贴10和第二魔术母贴11的贴合,使得第一束紧带9与第二束紧带13连接固定,最后通过注射器插入通气阀12内,将套体1内部的气体抽出。

[0020] 以上显示和描述了本实用新型的基本原理和主要特征和本实用新型的优点。本行业的技术人员应该了解,本实用新型不受上述实施例的限制,上述实施例和说明书中描述的只是说明本实用新型的原理,在不脱离本实用新型精神和范围的前提下,本实用新型还会有各种变化和改进,这些变化和改进都落入要求保护的本实用新型范围内。本实用新型要求保护范围由所附的权利要求书及其等效物界定。

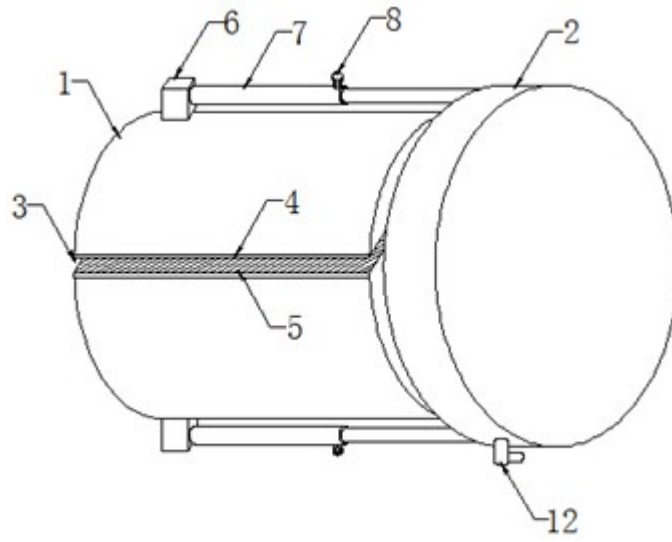


图1

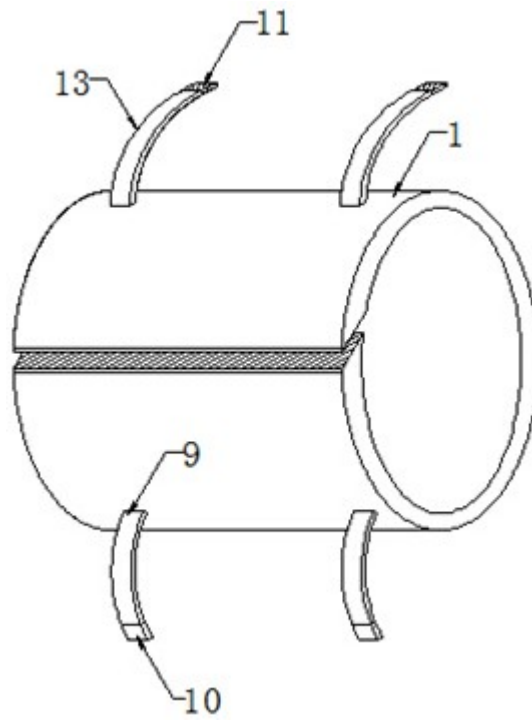


图2

专利名称(译)	一种超声诊断科用腔内超声探头保护套		
公开(公告)号	<a href="#">CN208640755U</a>	公开(公告)日	2019-03-26
申请号	CN201820201056.7	申请日	2018-02-06
[标]申请(专利权)人(译)	王亚萍		
申请(专利权)人(译)	王亚萍		
当前申请(专利权)人(译)	王亚萍		
[标]发明人	王亚萍 刘洪胜 徐秀芝		
发明人	王亚萍 刘洪胜 徐秀芝		
IPC分类号	A61B8/12		
代理人(译)	张艳梅		
外部链接	<a href="#">Espacenet</a> <a href="#">SIPO</a>		

摘要(译)

本实用新型公开了一种超声诊断科用腔内超声探头保护套，包括套体，套体的一端固定设有套头，套体一侧的中部开设有缺口，缺口的顶部置于套体外圈的一端固定设有第一魔术子贴，缺口的底部置于套体外圈的另一端固定设有第一魔术母贴，套体顶部的一端和底部的一端均固定设有固定块，固定块的一侧固定设有伸缩杆。本实用新型通过设置的缺口便于医护人员将探头放置于套体内，通过设置的第一魔术子贴和第一魔术母贴的贴合，起到密封缺口的作用，同时使得气体无法进入套体内，起到保护探头的作用，通过设置的伸缩杆起到横向拉近套头的作用，使得套头与探头紧贴，防止产生囊状结构，通过设置的螺栓起到固定伸缩杆的作用。

