



(12) 实用新型专利

(10) 授权公告号 CN 202776375 U

(45) 授权公告日 2013.03.13

(21) 申请号 201220481936.7

(22) 申请日 2012.09.20

(73) 专利权人 西安亿马光电科技有限责任公司  
地址 710000 陕西省西安市雁塔区朱雀路南  
段恒瑞家园 6 号楼 3-302 室

(72) 发明人 王学峰 周卓平 贾晓英

(74) 专利代理机构 西安西达专利代理有限责任  
公司 61202

代理人 刘华

(51) Int. Cl.

A61B 8/14 (2006.01)

(ESM) 同样的发明创造已同日申请发明专利

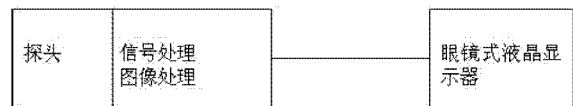
权利要求书 1 页 说明书 3 页 附图 3 页

(54) 实用新型名称

眼镜式复合微型兽用 B 超诊断仪

(57) 摘要

本实用新型公开了眼镜式复合微型兽用 B 超诊断仪,一种眼镜式复合微型兽用 B 超诊断仪由换能器、超声发射单元、超声接收单元、放大电路、检波电路、A/D 转换电路、单片机组成一个主机,主机与探头复合为具有 USB 或 VGA 接口的一体化的复合探头,一体化的复合探头通过屏蔽连线与眼镜式液晶显示器连接构成完整的兽用 B 超诊断仪,主机由信号处理电路与图像处理电路相连接,探头上装照相键、冻结键和模式切换键。结构简单,体积小,重量轻,操作和使用方便,不受强光干扰从而获得超清晰图像,但可以直接输出视频信号,探头可外接干电池。探头中的图像存储单元是插卡式的,取出后可以在电脑上进行处理,广泛用于对动物在室外进行诊断行业。



1. 一种眼镜式复合微型兽用 B 超诊断仪, 该 B 超诊断仪由换能器、超声发射单元、超声接收单元、放大电路、检波电路、A/D 转换电路、单片机组成, 将换能器、超声发射单元、超声接收单元、放大电路、检波电路、A/D 转换电路、单片机集成在一个主机中, 其特征在于所述主机与探头复合为具有 USB 或 VGA 接口的一体化的复合探头, 所述一体化的复合探头通过屏蔽连线与眼镜式液晶显示器连接构成完整的兽用 B 超诊断仪, 所述主机由信号处理电路与图像处理电路相连接。

2. 根据权利要求 1 所述的眼镜式复合微型兽用 B 超诊断仪, 其特征在于所述一体化的复合探头为机械扇扫探头或电子扇扫探头。

3. 根据权利要求 1 所述的眼镜式复合微型兽用 B 超诊断仪, 其特征在于所述主机电源为外接干电池。

4. 根据权利要求 1 所述的眼镜式复合微型兽用 B 超诊断仪, 其特征在于所述眼镜式液晶显示器的液晶屏为移动式。

## 眼镜式复合微型兽用 B 超诊断仪

### 技术领域

[0001] 本实用新型涉及用超声波进行诊断的医疗设备,具体涉及眼镜式复合微型兽用 B 超诊断仪。

### 背景技术

[0002] 作为影像设备的 B 超仪现已成为兽医院的重要医疗设备,市场现有的动物用 B 超都是由主机与探头为分立设置,主机与显示一体化组成,探头为独立设置,这种构成存在有三个缺陷:

[0003] 1)、操作不方便

[0004] 动物 B 超的使用环境与人类不同,人类做 B 超检查可以在规范的环境和条件下进行,并且可以得到患者的配合,但是给动物做 B 超检查就大不相同,环境要差很多,大多数要在室外进行,而且动物们也不会给予配合,所以一个人要一手拿着主机,另一只手拿着探头给动物做诊断是有很大难度的。

[0005] 2)、易受强光干扰

[0006] 动物的种类很多,且饲养的环境大不相同,所以有很多诊断是在户外或者光线很强的地方进行的,这时光线会对图像有很大的干扰,有时我们会根本看不清楚诊断图像,大大增加了工作难度。

[0007] 3)、探头与主机之间的连接电缆不仅存在着信号损失降低了图像的清晰度。而且经常使用容易造成折断和损坏。

[0008] 这些缺点给广大兽医医生带来很大的工作不便,不仅增加了工作强度,而且降低了工作质量,甚至会造成诊断错误。

### 发明内容

[0009] 本实用新型的目的是提供一种结构简单,体积小,重量轻,操作和使用方便,不受强光干扰从而获得超清晰图像的眼镜式复合微型兽用 B 超诊断仪。

[0010] 为克服现有技术的不足,本实用新型的技术方案是这样解决的:眼镜式复合微型兽用 B 超诊断仪由换能器、超声发射单元、超声接收单元、放大电路、检波电路、A/D 转换电路、单片机组成,将换能器、超声发射单元、超声接收单元、放大电路、检波电路、A/D 转换电路、单片机集成在一个主机中,本实用新型的特殊之处在于所述主机与探头复合为具有 USB 或 VGA 接口的一体化的复合探头,所述一体化的复合探头通过屏蔽连线与眼镜式液晶显示器连接构成完整的兽用 B 超诊断仪,所述主机由信号处理电路与图像处理电路相连接。

[0011] 所述一体化的复合探头为机械扇扫探头或电子扇扫探头。

[0012] 所述主机电源为外接干电池。

[0013] 所述眼镜式液晶显示器的液晶屏为移动式。

[0014] 本实用新型与现有技术相比,主机与探头合成为一体,具有结构简单,体积小,重量轻,操作和使用方便且便于携带。显示器直接佩戴在眼睛前方,不受强光干扰,从而获得

超清晰图像。医生用一只手操作探头,即可通过头戴的眼镜式液晶显示器对动物的疾病或受孕情况进行诊断,可在室外具有强光下辨别图像,复合式探头内置存储卡,需要时可将卡片取出通过读卡器在电脑上对图像进行后期处理,其突出的优点是:用这种 B 超给动物进行诊断不受场合限制,不受光线限制,一个人即可操作,节省人力资源,提高诊断效率。由于一体化的复合探头不带显示屏,所以耗电更小,待机时间更长。可广泛用于各种动物的诊断。

#### 附图说明

- [0015] 图 1 为本实用新型的电原理框图;
- [0016] 图 2、图 3 为图 1 的电原理框图;
- [0017] 图 4 为图 1 的机械扇扫 B 超的一体化的复合探头立体图;
- [0018] 图 5 为图 1 的电子扇扫 B 超的一体化的复合探头立体图;
- [0019] 图 6 为图 1 的后面板的一体化的复合探头立体图;
- [0020] 图 7 为图 1 的眼镜式液晶显示器外观结构示意图。

#### 具体实施方式

- [0021] 附图为本实用新型的实施例。
- [0022] 下面结合附图对发明内容作进一步说明:
- [0023] 参照图 1 所示,一种眼镜式复合微型兽用 B 超诊断仪由换能器、超声发射单元、超声接收单元、放大电路、检波电路、A/D 转换电路、单片机组成,将换能器、超声发射单元、超声接收单元、放大电路、检波电路、A/D 转换电路、单片机集成在一个主机中,所述主机与探头复合为具有 USB 或 VGA 接口的一体化的复合探头,所述一体化的复合探头通过屏蔽连线与眼镜式液晶显示器连接构成完整的兽用 B 超诊断仪,所述主机由信号处理电路与图像处理电路相连接。
- [0024] 所述一体化的复合探头为机械扇扫探头或电子扇扫探头。
- [0025] 所述主机电源为外接干电池。
- [0026] 所述眼镜式液晶显示器的液晶屏为移动式。
- [0027] 图 2 所示为图 1 的信号处理电路原理框图,给出的兽用检测 B 超仪有一个探头和主机(不含显示屏)合成为一体检测探头,用于发射接收和处理超声诊断信号并将其变换成为视频信进行输出。将探头和主机合成为一体,显示器直接佩戴在眼睛前方,操作非常方便,并有一个眼镜式视频显示器,将虚拟屏幕尺寸:80" 解析度 640 \* 480 (VGA) 的视频图像呈现在使用者眼前。
- [0028] 在一体化的复合探头手柄处有三个基础按键 - 冻结键、模式转换键和电源开关,冻结键用于获取所需图像,模式转换键用于 B 超仪在 B 模式和 M 模式之间的切换。
- [0029] 内置图像采集电路和图像存储卡,该存储卡可以方便的取出,装在读卡器上便可以对图像进行后期处理。
- [0030] 探头与主机单元之间设计了连接结构,便于更换不同类别的探头。如凸阵探头,线性探头或者腔体探头。
- [0031] 输出端口采用 VGR 和视频输出端口,以便与眼镜式液晶显示屏连接。

[0032] 由以上方案可见,在现有的动物 B 超仪的基础上,本实用新型在结构上进行了重新组合。由于采用了眼镜式液晶显示器,使得显示部分从 B 超仪上分离出来,给 B 超主机提供了小型化的空间,从而使探头和主机得到整合。解决了操作不便,强光干扰的问题,并大大提高了动物 B 超的可靠性。

[0033] 在市场现有的动物 B 超机的基础上进行结构改造,去掉 B 超主机上的液晶显示屏,最大限度缩小 B 超主机的体积,将现有主机电路集成在一个小巧轻便的一体化复合探头上,该复合探头通过 VGA 线或 USB 线输出视频信号,进入眼镜式液晶显示器。这种 B 超使用方便,图像清晰,便于携带,特别适合于动物诊断。

[0034] 参见图 2 所示,本实用新型机械扇扫 B 超的电原理图,其工作原理是:当探头获得激励脉冲后发射超声波,然后经过一段时间延迟后再由探头接受反射回的回声信号,探头接收回来的回声信号经过滤波,对数放大等信号处理。然后由 DSC 电路进行数字变换形成数字信号,在 CPU 控制下进一步进行图像处理,再同图表形成电路和测量电路一起合成视频信号送给显示器形成 B 超图像。该电路所有元器件均为已有技术,不再赘述。

[0035] 参见图 3,该图是本实用新型电子扇扫 B 超的电原理图,其技术为成熟技术。

[0036] 参见图 4,该图是本发明机械扇扫 B 超的立体图,该 B 超机由机械扇扫探头和主机组合而成,该探头在图像要求不高的情况下使用。

[0037] 参见图 5,该图是本发明电子扇扫 B 超的立体图,该 B 超机由电子扇扫探头(凸阵探头)和主机组合而成,该探头在图像要求较高的情况下使用。

[0038] 参见图 6,该图是本实用新型的后面板图,面板上有 VGA 插座,USB 插座和外接电源插座。

[0039] 图 7 所示为眼镜式液晶显示器外观结构示意图,该眼镜式液晶显示器直接佩戴在医生眼睛前方,将 80" 虚拟屏幕解析度为  $40 * 480$  (VGA) 的视频清晰的图像呈现在使用者眼前,不需要医生一手持显示器,另一只手操作探头完成诊断全过程,该显示器在强光条件下可以清晰辨别图像,克服了现有技术不能在强光条件下清晰辨别图像的缺陷。

[0040] 根据光学原理,户外的强光线照射在显示屏上会产生眩光,眩光是由户外强光在镜片和其它表面上产生反射所引起的。它对眼睛具有一定的影响并造成眼部不适,轻则看不清东西,重则损坏眼睛。所以那些带有显示屏的手持型动物 B 超在户外强光条件下很难看清楚图像,而本实用新型的眼镜式液晶显示器,则是直接佩戴在眼睛上,有很强的护目作用,外界的光线不能直接照射到液晶屏上,所以不会产生眩光,故本实用新型可以清晰地看到诊断图像。

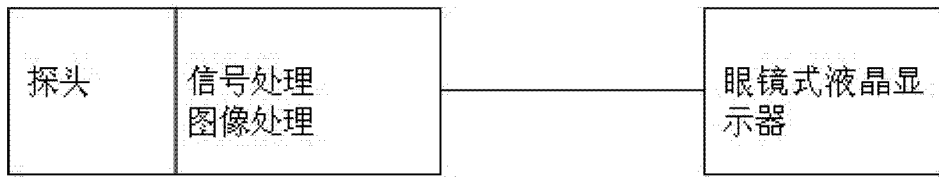


图 1

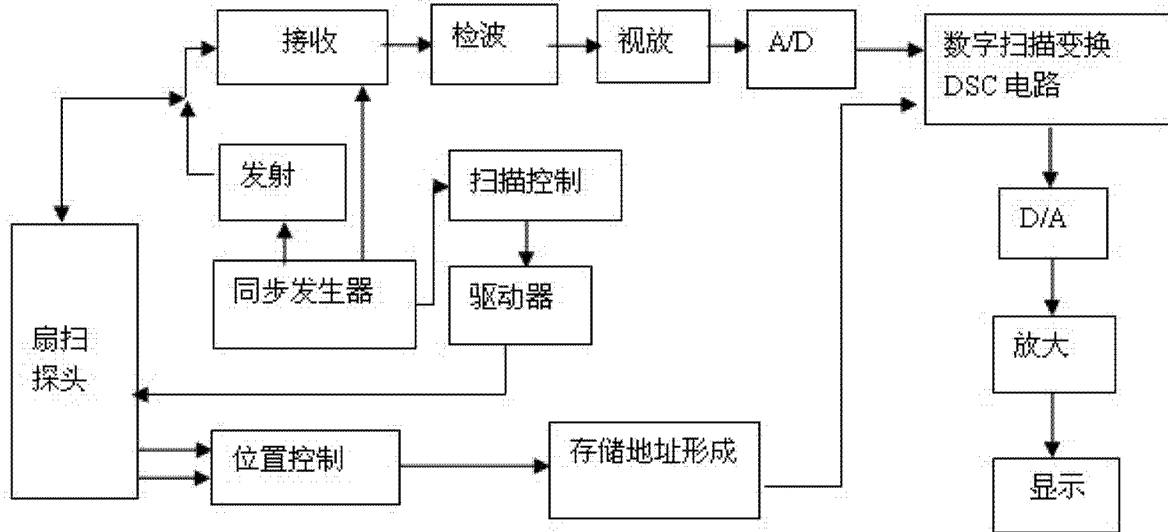


图 2

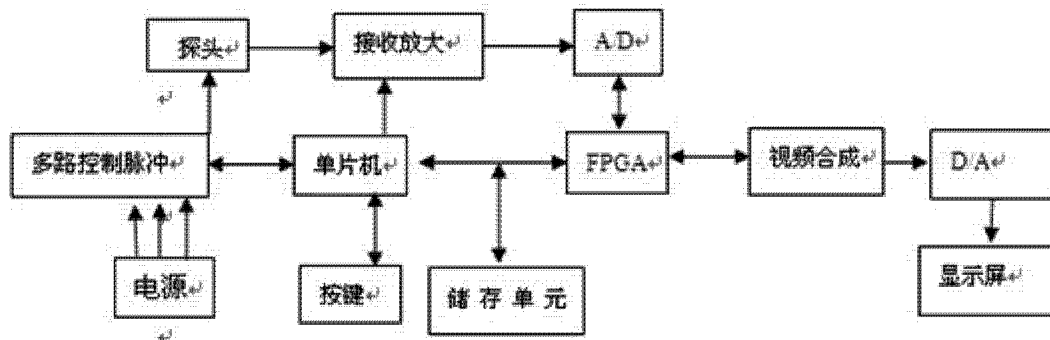


图 3

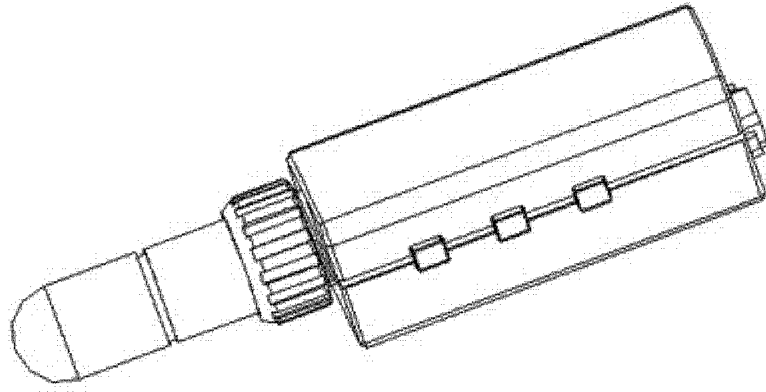


图 4

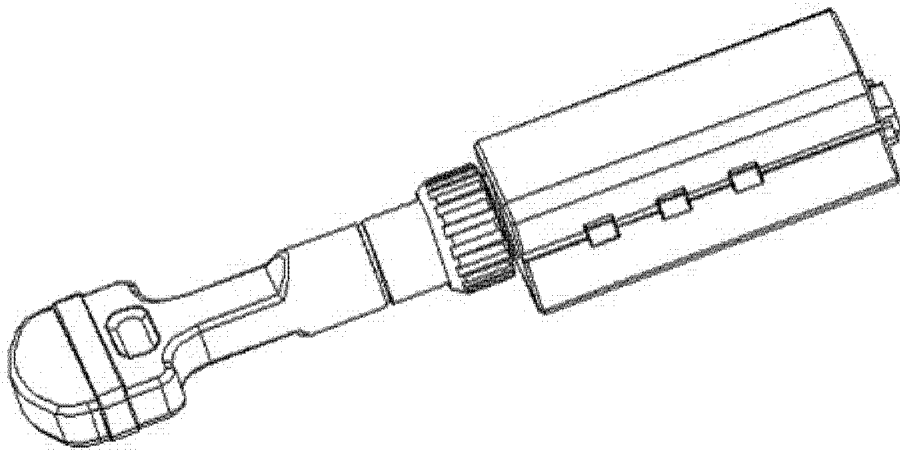


图 5

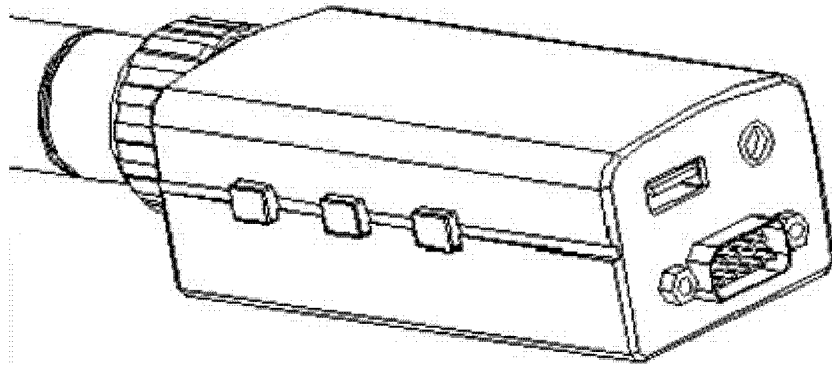


图 6



图 7

专利名称(译)	眼镜式复合微型兽用B超诊断仪		
公开(公告)号	<a href="#">CN202776375U</a>	公开(公告)日	2013-03-13
申请号	CN201220481936.7	申请日	2012-09-20
[标]发明人	王学峰 周卓平 贾晓英		
发明人	王学峰 周卓平 贾晓英		
IPC分类号	A61B8/14		
代理人(译)	刘华		
外部链接	<a href="#">Espacenet</a> <a href="#">SIPO</a>		

摘要(译)

本实用新型公开了眼镜式复合微型兽用B超诊断仪，一种眼镜式复合微型兽用B超诊断仪由换能器、超声发射单元、超声接收单元、放大电路、检波电路、A/D转换电路、单片机组成一个主机，主机与探头复合为具有USB或VGA接口的一体化的复合探头，一体化的复合探头通过屏蔽连线与眼镜式液晶显示器连接构成完整的兽用B超诊断仪，主机由信号处理电路与图像处理电路相连接，探头上装照相键、冻结键和模式切换键。结构简单，体积小，重量轻，操作和使用方便，不受强光干扰从而获得超清晰图像，但可以直接输出视频信号，探头可外接干电池。探头中的图像存储单元是插卡式的，取出后可以在电脑上进行处理，广泛用于对动物在室外进行诊断行业。

