



(12)发明专利申请

(10)申请公布号 CN 107260221 A

(43)申请公布日 2017. 10. 20

(21)申请号 201710661774.2

(22)申请日 2017.08.04

(71)申请人 深圳英美达医疗技术有限公司

地址 518000 广东省深圳市坪山区坪山街
道六联社区锦龙大道路口宝山路16号
海科兴战略新兴产业园B栋8楼01区

(72)发明人 白晓淞

(74)专利代理机构 深圳市科吉华烽知识产权事

务所(普通合伙) 44248

代理人 覃迎峰

(51)Int.Cl.

A61B 8/12(2006.01)

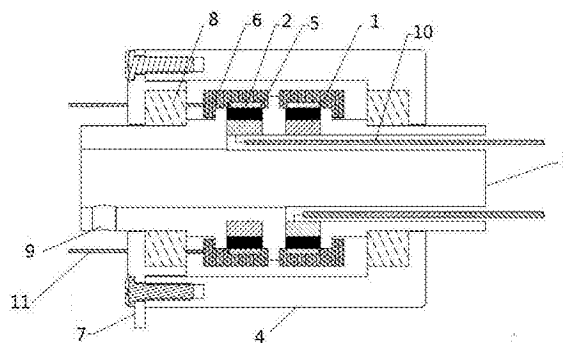
权利要求书1页 说明书4页 附图2页

(54)发明名称

一种超声内窥镜及其旋转连接机构

(57)摘要

本发明提供了一种超声内窥镜及其旋转连接机构,其中的旋转连接机构包括探头联结件和驱动装置,所述探头联结件内设有导电滑环和探头传动轴,所述导电滑环和探头传动轴连接,所述探头传动轴穿过探头联结件内的导电滑环与超声探头连接,所述超声探头从探头联结件的一端伸出,所述探头联结件的另一端设有离合器探头连接端,所述离合器探头连接端与探头传动轴固定连接;所述驱动装置包括驱动电机、离合器驱动连接端和信号连接件,所述驱动电机与离合器驱动连接端连接,所述离合器驱动连接端与离合器探头连接端配合,所述导电滑环与信号连接件电连接。采用本发明的技术方案,提高了诊断准确率,并有效延长导电滑环和信号传输连接器的使用寿命。



1. 一种超声内窥镜的旋转连接机构,其特征在于:其包括探头联结件和驱动装置,所述探头联结件内设有导电滑环和探头传动轴,所述导电滑环和探头传动轴连接,所述探头传动轴穿过探头联结件内的导电滑环与超声探头连接,所述超声探头从探头联结件的一端伸出,所述探头联结件的另一端设有离合器探头连接端,所述离合器探头连接端与探头传动轴固定连接;所述驱动装置包括驱动电机、离合器驱动连接端和信号连接件,所述驱动电机与离合器驱动连接端连接,所述离合器驱动连接端与离合器探头连接端配合时,所述导电滑环与信号连接件电连接;所述驱动电机驱动离合器驱动连接端,通过离合器探头连接端带动探头传动轴从而带动超声探头转动,所述导电滑环获取超声探头的信号并通过信号连接件将信号传出。

2. 根据权利要求1所述的超声内窥镜的旋转连接机构,其特征在于:所述探头联结件的另一端设有顶针,所述导电滑环与顶针电连接,在所述离合器驱动连接端与离合器探头连接端安装配合时,所述顶针与信号连接件接触形成信号通路。

3. 根据权利要求2所述的超声内窥镜的旋转连接机构,其特征在于:所述信号连接件为信号触点。

4. 根据权利要求3所述的超声内窥镜的旋转连接机构,其特征在于:所述顶针位于离合器探头连接端的外侧,所述信号连接件位于离合器驱动连接端的外侧。

5. 根据权利要求1所述的超声内窥镜的旋转连接机构,其特征在于:所述驱动装置设有锁定构件,所述探头联结件设有锁定配合构件,当所述探头联结件与驱动装置连接时,所述锁定构件与锁定配合构件配合连接,将探头联结件和驱动装置锁定。

6. 根据权利要求5所述的超声内窥镜的旋转连接机构,其特征在于:所述锁定构件为卡扣,所述锁定配合构件为卡槽。

7. 根据权利要求5所述的超声内窥镜的旋转连接机构,其特征在于:所述驱动装置包括控制按键,所述控制按键与锁定构件连接。

8. 根据权利要求1~7任意一项所述的超声内窥镜的旋转连接机构,其特征在于:所述超声探头包括探头插入部,所述探头插入部与探头传动轴固定连接。

9. 一种超声内窥镜,其特征在于:其包括超声主机、超声探头、外部显示装置和如1~8任意一项所述的超声内窥镜的旋转连接机构,所述驱动电机、信号连接件、外部显示装置与超声主机连接,所述超声内窥镜的旋转连接机构与驱动电机、超声探头连接;所述超声主机控制驱动电机转动并发出信号,通过所述的超声内窥镜的旋转连接机构带动探头转动,信号从超声主机发出后到达超声探头,利用压电效应,产生回波电信号,经过超声主机处理后在外部显示装置上输出图像信息。

一种超声内窥镜及其旋转连接机构

技术领域

[0001] 本发明属于医疗器械技术领域,尤其涉及一种超声内窥镜及其旋转连接机构。

背景技术

[0002] 在现代医学的介入诊疗中,超声内窥镜可利用电子内窥镜的活检通道,将微型超声扫描探头送入人体,在内窥镜观察体内器官内腔粘膜面的同时,超声扫描探头获取人体内脏器官壁的断层图像,发现其中的早期癌变和微小肿瘤,成为目前诊断人体内脏器官病变的常用方法。

[0003] 医生利用超声内窥镜在进行超声扫描时,需要探头做360度的高速旋转,从而获取完整的断层图像。而现有产品中,大都采用导电滑环在旋转轴一端的中心处焊接MCX接头,通过简易离合器和焊接了MCX插座的探头传动轴连接并传输数据,另一端通过联轴器连接电机传动轴,由于设备需保证较高的同轴度,而实际上这种结构同轴度很难达到要求。由于同轴度问题,MCX接头和导电滑环容易损坏,还容易导致电机转速不均匀,获取的图像失真,影响诊断结果。

发明内容

[0004] 针对以上技术问题,本发明公开了一种超声内窥镜及其旋转连接机构,可以获得更为精准的图像信息,提高诊断准确率;并可有效延长导电滑环和传输数据连接器的使用寿命。

[0005] 对此,本发明采用的技术方案为:

一种超声内窥镜的旋转连接机构,其包括探头联结件和驱动装置,所述探头联结件内设有导电滑环和探头传动轴,所述导电滑环和探头传动轴连接,所述探头传动轴穿过探头联结件内的导电滑环与超声探头连接,所述超声探头从探头联结件的一端伸出,所述探头联结件的另一端设有离合器探头连接端,所述离合器探头连接端与探头传动轴固定连接;所述驱动装置包括驱动电机、离合器驱动连接端和信号连接件,所述驱动电机与离合器驱动连接端连接,所述离合器驱动连接端与离合器探头连接端配合时,所述导电滑环与信号连接件电连接;所述驱动电机驱动离合器驱动连接端,通过离合器探头连接端带动探头传动轴从而带动超声探头转动,所述导电滑环获取超声探头的信号并通过信号连接件将信号传出。其中,所述离合器驱动连接端与离合器探头连接端配合构成离合器。另外,导电滑环的转子与探头传动轴固定连接,信号连接件与信号传输连接器连接。

[0006] 此技术方案中,离合器的两部分即离合器驱动连接端与离合器探头连接端分别连接电机与探头传动轴;探头传动轴另一端与探头连接,探头传动轴穿过导电滑环,电机驱动离合器转动,从而带动探头转动;探头的信号通过导电滑环传输到信号连接件形成信号通路,将图像信息传输至主机。

[0007] 采用此技术方案,将探头传动轴穿过导电滑环,导电滑环转子固定到探头传动轴,取消影响同轴度的联轴器,取消MCX连接器传输信号方式,导电滑环与驱动装置的信号连接

件电连接,探头传动轴通过离合器直接连接电机传动轴可保证较高的同轴度,可以获取更为精准的图像信息,提高诊断准确率;并延长了导电滑环和传输数据连接器的使用寿命。

[0008] 作为本发明的进一步改进,所述探头联结件的另一端设有顶针,所述导电滑环与顶针电连接,在所述离合器驱动连接端与离合器探头连接端安装配合时,所述顶针与信号连接件接触形成信号通路。采用此技术方案,取消MCX连接器传输信号方式,改为顶针连接,在所述离合器驱动连接端与离合器探头连接端安装配合时,顶针直接与信号连接件接触形成信号通路,可靠性更好,可以获取更为精准的图像信息,提高诊断准确率。

[0009] 作为本发明的进一步改进,所述信号连接件为信号触点。

[0010] 作为本发明的进一步改进,所述顶针位于离合器探头连接端的外侧,所述信号连接件位于离合器驱动连接端的外侧。优选的,所述顶针至少为两个,对称分居在探头连接端的两侧,所述信号连接件的数量与顶针相同,所述信号连接件的位置与顶针的位置对应。

[0011] 作为本发明的进一步改进,所述驱动装置设有锁定构件,所述探头联结件设有锁定配合构件,当所述探头联结件与驱动装置连接时,所述锁定构件与锁定配合构件配合连接,将探头联结件和驱动装置锁定。

[0012] 作为本发明的进一步改进,所述锁定构件为卡扣,所述锁定配合构件为卡槽。

[0013] 作为本发明的进一步改进,所述驱动装置包括控制按键,所述控制按键与锁定构件连接,按下控制按键,所述锁定构件与锁定配合构件接触锁定。

[0014] 作为本发明的进一步改进,所述超声探头包括探头插入部,所述探头插入部与探头传动轴固定连接。

[0015] 本发明还公开了一种超声内窥镜,其包括超声主机、超声探头、外部显示装置和如上任意一项所述的超声内窥镜的旋转连接机构,所述驱动电机、信号连接件、外部显示装置与超声主机连接,所述超声内窥镜的旋转连接机构与驱动电机、超声探头连接;所述超声主机控制驱动电机转动并发出信号,通过所述的超声内窥镜的旋转连接机构带动探头转动,信号从超声主机发出后到达超声探头,利用压电效应,产生回波电信号,经过超声主机处理后在外部显示装置上输出图像信息。

[0016] 与现有技术相比,本发明的有益效果为:

采用本发明的技术方案,将导电滑环装配到探头传动轴,即将探头传动轴穿过导电滑环,而导电滑环转子固定到探头传动轴,使导电滑环和信号传输连接器分离,取消轴连接器,可保证较高的同轴度,有效延长导电滑环和信号传输连接器的使用寿命,使插入部取得更稳定的转速获取更为精准的图像信息,提高诊断准确率,降低设备的故障率。

附图说明

[0017] 图1为本发明的一种超声内窥镜的旋转连接机构的整体示意图。

[0018] 图2为本发明的探头联结件的结构示意图。

[0019] 图3为本发明的与旋转连接机构连接的驱动装置的侧面图。

[0020] 图4为本发明的与旋转连接机构连接的驱动装置的主视图。

[0021] 图5为本发明的一种超声内窥镜的旋转连接机构的剖面图。

[0022] 附图标记包括:10-探头联结件,11-导电滑环,12-探头传动轴,13-离合器探头连接端,14-顶针,15-锁定配合构件,20-驱动装置,21-驱动电机,22-离合器驱动连接端,23-

信号触点,24-锁定构件,25-控制按键,31-探头插入部。

具体实施方式

[0023] 下面对本发明的较优的实施例作进一步的详细说明。

[0024] 实施例1

一种超声内窥镜的旋转连接机构,其包括探头联结件10和驱动装置20,所述探头联结件10内设有导电滑环11和探头传动轴12,所述导电滑环11的转子和探头传动轴12连接,超声探头包括探头插入部31,所述探头传动轴12穿过探头联结件10内的导电滑环11与探头插入部31连接,所述探头插入部31从探头联结件10的一端伸出,所述探头联结件10的另一端设有离合器探头连接端13和顶针14,所述离合器探头连接端13与探头传动轴12固定连接,所述导电滑环11与顶针14电连接;所述驱动装置20包括驱动电机21、离合器驱动连接端22和信号触点23,所述驱动电机21与离合器驱动连接端22连接,所述离合器驱动连接端22与离合器探头连接端13配合,在所述离合器驱动连接端22与离合器探头连接端13安装配合时,所述顶针14与信号触点23接触形成信号通路;所述驱动电机21驱动离合器驱动连接端22,通过离合器探头连接端13带动探头传动轴12从而带动超声探头转动,所述导电滑环11获取超声探头的信号并通过信号触点23将信号传出。所述超声探头包括探头插入部31,所述探头插入部31与探头传动轴12固定连接。

[0025] 所述顶针14位于离合器探头连接端13的外侧,所述信号触点23位于离合器驱动连接端22的外侧。优选的,所述顶针14至少为两个,对称分居在离合器探头连接端13的两侧,所述信号触点23的数量与顶针14相同,所述信号触点23的位置与顶针14的位置对应。

[0026] 所述驱动装置20设有锁定构件24,所述探头联结件10设有锁定配合构件15,当所述探头联结件10与驱动装置20连接时,所述锁定构件24与锁定配合构件15配合连接,将探头联结件10和驱动装置20锁定。所述驱动装置20包括控制按键25,所述控制按键25与锁定构件24连接,按下控制按键25,所述锁定构件24与锁定配合构件15接触锁定。

[0027] 工作原理为:

探头联结件10插入驱动装置20后,锁定构件24和锁定配合构件15配合工作形成锁定状态,按下控制按键25后,锁定构件24和锁定配合构件15解除锁定。离合器驱动连接端22一端与驱动电机21固定连接,离合器驱动连接端22的另一端与离合器探头连接端13可拆卸连接。离合器探头连接端13固定到连接探头传动轴12上;探头传动轴12穿过导电滑环11,并与探头插入部31连接,驱动电机21驱动离合器驱动连接端22转动,从而带动探头插入部31转动;转动过程中,导电滑环11可获取探头插入部31的信号,通过顶针14与信号触点23接触形成信号通路,通过信号传输线(图中未示出)将图像信息传输至主机。

[0028] 实施例2

一种超声内窥镜,其包括超声主机、超声探头、外部显示装置和如实施例1所述的超声内窥镜的旋转连接机构,所述驱动电机、信号触点、外部显示装置与超声主机连接,所述超声内窥镜的旋转连接机构与驱动电机、超声探头连接;所述超声主机控制驱动电机转动并发出信号,通过所述的超声内窥镜的旋转连接机构带动探头转动,信号从超声主机发出后到达超声探头,利用压电效应,产生回波电信号,经过超声主机处理后在外部显示装置上输出图像信息。

[0029] 以上内容是结合具体的优选实施方式对本发明所作的进一步详细说明,不能认定本发明的具体实施只局限于这些说明。对于本发明所属技术领域的普通技术人员来说,在不脱离本发明构思的前提下,还可以做出若干简单推演或替换,都应当视为属于本发明的保护范围。

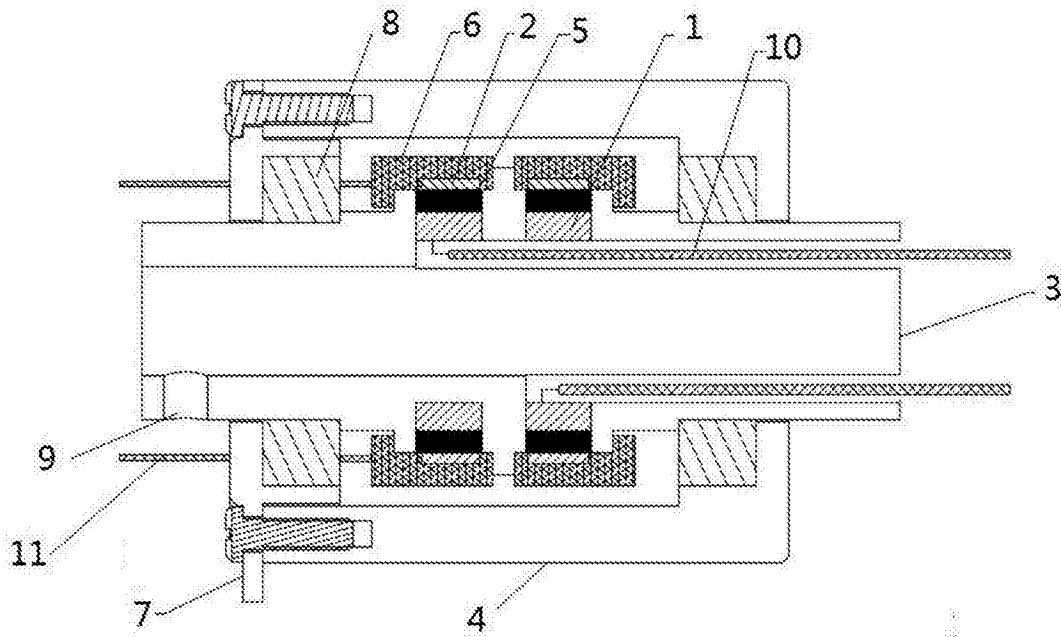


图1

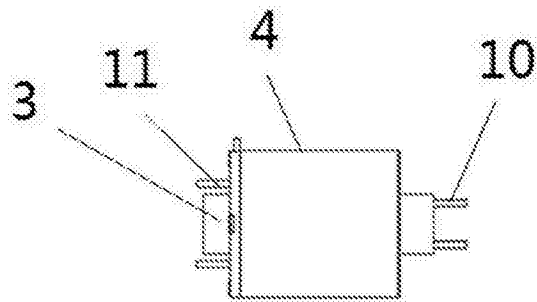


图2

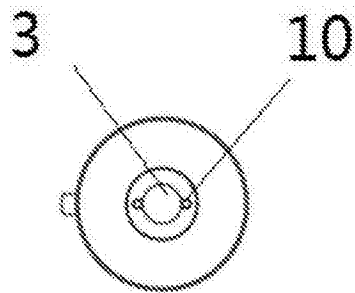


图3

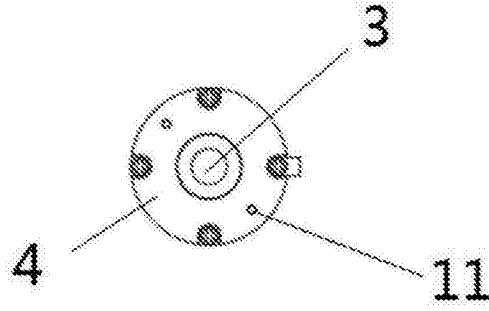


图4

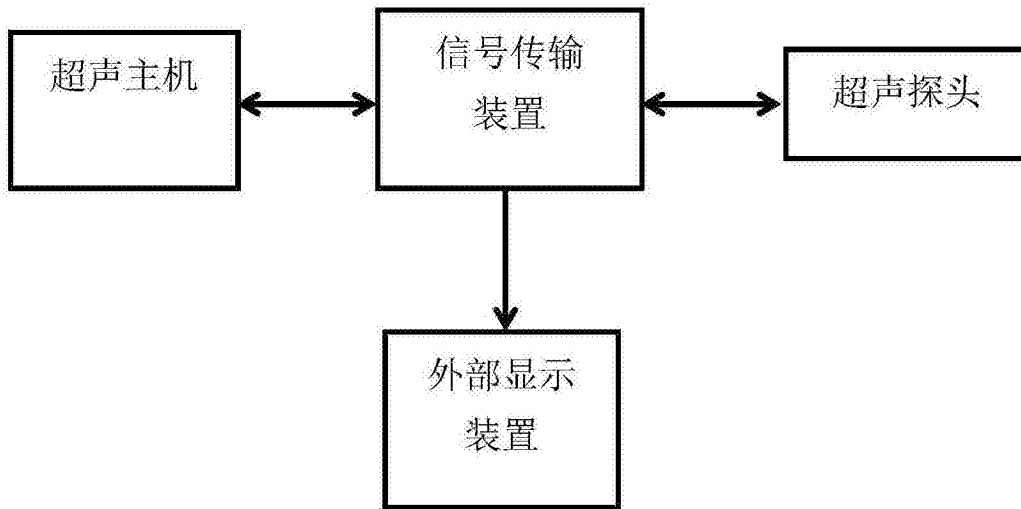


图5

专利名称(译)	一种超声内窥镜及其旋转连接机构		
公开(公告)号	CN107260221A	公开(公告)日	2017-10-20
申请号	CN201710661774.2	申请日	2017-08-04
[标]申请(专利权)人(译)	深圳英美达医疗技术有限公司		
申请(专利权)人(译)	深圳英美达医疗技术有限公司		
当前申请(专利权)人(译)	深圳英美达医疗技术有限公司		
[标]发明人	白晓淞		
发明人	白晓淞		
IPC分类号	A61B8/12		
CPC分类号	A61B8/12 A61B8/4444		
外部链接	Espacenet SIPO		

摘要(译)

本发明提供了一种超声内窥镜及其旋转连接机构，其中的旋转连接机构包括探头联结件和驱动装置，所述探头联结件内设导电滑环和探头传动轴，所述导电滑环和探头传动轴连接，所述探头传动轴穿过探头联结件内的导电滑环与超声探头连接，所述超声探头从探头联结件的一端伸出，所述探头联结件的另一端设有离合器探头连接端，所述离合器探头连接端与探头传动轴固定连接；所述驱动装置包括驱动电机、离合器驱动连接端和信号连接件，所述驱动电机与离合器驱动连接端连接，所述离合器驱动连接端与离合器探头连接端配合，所述导电滑环与信号连接件电连接。采用本发明的技术方案，提高了诊断准确率，并有效延长导电滑环和信号传输连接器的使用寿命。

