



# (12)发明专利申请

(10)申请公布号 CN 106377229 A

(43)申请公布日 2017.02.08

(21)申请号 201610906016.8

(22)申请日 2016.10.18

(71)申请人 全景恒升(北京)科学技术有限公司

地址 101300 北京市顺义区仁和镇顺西南路8号4栋5层

(72)发明人 徐晨阳

(74)专利代理机构 北京市科名专利代理事务所

(特殊普通合伙) 11468

代理人 陈朝阳

(51) Int. Cl.

A61B 5/00(2006.01)

A61B 1/00(2006.01)

A61B 1/273(2006.01)

A61B 8/12(2006.01)

A61B 8/08(2006.01)

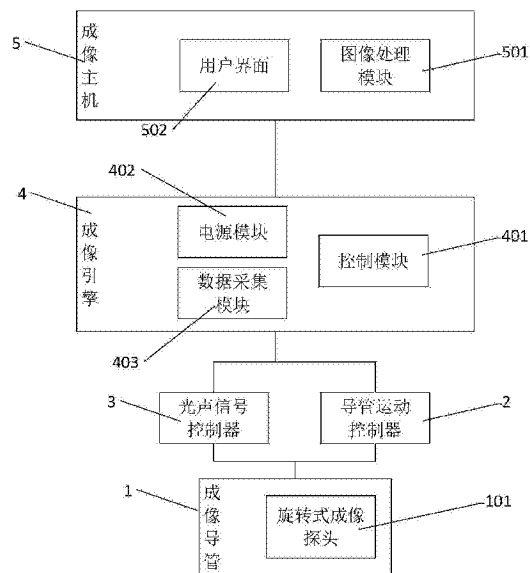
权利要求书1页 说明书3页 附图2页

## (54)发明名称

一种旋转式声学 and 光学合并成像系统

## (57)摘要

本发明公开了一种旋转式声学 and 光学合并成像系统,包括导管,导管远端安装有声学探头与光学探头,导管连接有成像引擎,所述成像引擎连接有成像主机,成像主机包括图像处理模块;所述导管存储有旋转式成像探头图像配准参数,与所述成像引擎连接后,系统自动获取并反馈至图像处理模块。本发明实现了光学和声学成像的配准混合,兼顾了声学成像的高穿透力和光学成像的解像度高的双层优点;适用于人体内部管腔比如血管或者消化道的螺旋扫描成像,一次实现超声内窥和光学内窥的效果。



1. 一种旋转式声学 and 光学合并成像系统, 其特征在于, 包括导管, 导管远端安装有声学探头与光学探头, 导管连接有成像引擎, 所述成像引擎连接有成像主机, 成像主机包括图像处理模块; 所述导管存储有旋转式成像探头图像配准参数, 与所述成像引擎连接后, 系统自动获取并反馈至图像处理模块。

2. 根据权利要求1所述的旋转式声学 and 光学合并成像系统, 其特征在于, 所述图像配准参数包括光学探头发出的光束和声学探头发出的声束, 沿导管轴垂面内投影的垂直投影夹角 $\theta$ , 沿导管轴所在平面的平行投影夹角 $\Phi$ , 以及光学探头和声学探头的沿导管轴向距离 $d$ 。

3. 根据权利要求1或2所述的旋转式声学 and 光学合并成像系统, 其特征在于, 所述图像配准参数通过RFID、二维码、存储器等存储在所述导管上。

4. 根据权利要求1或2所述的旋转式声学 and 光学合并成像系统, 其特征在于, 所述成像引擎包括光声信号控制器, 光声信号控制器通过同一触发信号, 或该触发信号的分频、倍频实现声学探头和光学探头同步控制; 通过延迟信号实现声学探头和光学探头延迟控制。

5. 根据权利要求2所述的旋转式声学 and 光学合并成像系统, 其特征在于, 所述图像配准参数光学探头发出的光束和声学探头的声束, 沿导管轴垂面内投影的垂直投影夹角 $\theta$ , 沿导管轴所在平面的平行投影夹角 $\Phi$ , 以及光学探头和声学探头的沿导管轴向距离 $d$ , 通过如下步骤确定:

步骤一, 使用透光和透声材料制作管状的标准样品, 标准样品设有能反射光和声的标记物;

步骤二, 所述导管的声学探头与光学探头对所述标准样品旋转成像;

步骤三, 记录光学探头和声学探头输出图像中出现的不同标记物之间轴向距离和周向角度;

步骤四, 分别计算光学探头发出的光束和声学探头的声束, 沿导管轴垂面内投影的垂直投影夹角 $\theta$ , 以及沿导管轴所在平面的平行投影夹角 $\Phi$ , 光学探头和声学探头的沿导管轴向距离 $d$ 。

6. 根据权利要求5所述的旋转式声学 and 光学合并成像系统, 其特征在于, 所述标记物包括垂直与标准样品的轴向设置的环形标记物。

7. 根据权利要求5所述的旋转式声学 and 光学合并成像系统, 其特征在于, 所述标记物包括平行与标准样品的轴向设置的直线形标记物。

8. 根据权利要求5至7任一所述的旋转式声学 and 光学合并成像系统, 其特征在于, 所述标记物设置在标准样品外表面或内表面。

## 一种旋转式声学 and 光学合并成像系统

### 技术领域

[0001] 本发明涉及光学和声学成像技术领域,尤其涉及一种旋转式声学 and 光学合并成像系统。

[0002]

### 背景技术

[0003] 光学和声学成像属于成像的两大类,一般来说它们各有优缺点,一般分别适用于不同的成像场景。但是有时候合并两种模态成像,可以获得更好的诊断效果。比如超声成像和光学相干断层成像,超声成像具有高穿透力但是解像度较差,而光学成像技术解像度很高但是穿透力较差,因此有合并成像的需求。

[0004] 多模态成像可以通过使用多功能导管和系统来实现,由于空间限制,与通常的光学二维照相或者B超不同,对人体内部管腔比如血管或者消化道的光学和声学成像经常用螺旋扫描来实现,一般是把光学镜头或者声学换能器装在一个旋转探头的顶端,一边旋转一边沿轴向推拉,进而由螺旋扫描来重构出三维图像。为了实现合并成像,就需要把两个探头按照一定的结构排列。为了实现精确图像配准,最理想的情况是在同一时间两个探头对同一组织成像,也就是说要实现空间和时间上的同步,然而因为装配误差,光学和声学探头往往很难对准同一位置,因此需要空间配准。为了实现合并图像,还需要保证两个信号在时间上同步。

[0005]

### 发明内容

[0006] 本发明的目的是解决光学成像和声学成像空间配准合成问题,提供一种旋转式声学 and 光学合并成像系统。

[0007] 为实现上述发明目的,本发明的技术方案是:一种旋转式声学 and 光学合并成像系统,包括导管,导管远端安装有声学探头与光学探头,导管连接有成像引擎,所述成像引擎连接有成像主机,成像主机包括图像处理模块;所述导管存储有旋转式成像探头图像配准参数,与所述成像引擎连接后,系统自动获取并反馈至图像处理模块。

[0008] 作为本发明的一种优选,所述图像配准参数包括光学探头发出的光束和声学探头发出的声束,沿导管轴垂面内投影的垂直投影夹角 $\theta$ ,沿导管轴所在平面的平行投影夹角 $\Phi$ ,以及光学探头和声学探头的沿导管轴向距离 $d$ 。

[0009] 进一步,所述图像配准参数通过RFID、二维码、存储器等存储在所述导管上。

[0010] 进一步,所述成像引擎包括光声信号控制器,光声信号控制器通过同一触发信号,或该触发信号的分频、倍频实现声学探头和光学探头同步控制;通过延迟信号实现声学探头和光学探头延迟控制。

[0011] 作为本发明的另一种优选,所述图像配准参数光学探头的光束和声学探头的声束,沿导管轴垂面内投影的垂直投影夹角 $\theta$ ,沿导管轴所在平面的平行投影夹角 $\Phi$ ,以及光

学探头和声学探头的沿导管轴向距离 $d$ ,通过如下步骤确定:

步骤一,使用透光和透声材料制作管状的标准样品,标准样品设有能反射光和声的标记物;

步骤二,所述导管的声学探头与光学探头对所述标准样品旋转成像;

步骤三,记录光学探头和声学探头输出图像中出现的不同标记物之间轴向距离和周向角度;

步骤四,分别计算光学探头的光束和声学探头的声束,沿导管轴垂面内投影的垂直投影夹角 $\theta$ ,以及沿导管轴所在平面的平行投影夹角 $\Phi$ ,光学探头和声学探头的沿导管轴向距离 $d$ 。

[0012] 进一步,所述标记物包括垂直与标准样品的轴向设置的环形标记物。

[0013] 进一步,所述标记物包括平行与标准样品的轴向设置的直线形标记物。

[0014] 进一步,所述标记物设置在标准样品外表面或内表面。

[0015]

本发明的有益效果是:

1、本发明实现了光学和声学两种成像方法的配准混合成像,兼顾了声学成像的高穿透力和光学成像的解像度高的双层优点;

2、适用于人体内部管腔比如血管或者消化道的螺旋扫描成像,一次实现超声内窥和光学内窥的效果,减少了治疗步骤,减轻病人在治疗过程中的痛苦,降低医疗成本。

[0016]

## 附图说明

[0017] 图1为本发明的旋转式声学 and 光学合并成像系统结构示意图;

图2为旋转式成像探头旋转成像示意图;

图3为标准样品及标记物结构示意图。

## 具体实施方式

[0018] 下面将结合附图对本发明实施例中的技术方案进行清楚、完整地描述。

[0019] 如图1、2所示,一种旋转式声学 and 光学合并成像系统,包括导管1,导管1远端安装有集成声学探头1011与光学探头1012的旋转式成像探头101,导管1分别通过导管运动控制器2和光声信号控制器3连接到成像引擎4,所述成像引擎4包括用于控制导管运动控制器2和光声信号控制器3的控制模块401、电源模块402、数据采集模块403,所述成像引擎4连接有成像主机5,成像主机5包括图像处理模块501,用于显示成像结果和控制交互的用户界面502;所述导管1参数通过RFID,二维码等存储有旋转式成像探头101图像配准参数,与所述成像引擎4连接后,数据采集模块403自动获取并反馈至图像处理模块501;所述图像配准参数包括旋转式成像探头101中光学探头1012发出的光束和声学探头1011发出的声束,沿导管1轴垂面内投影的垂直投影夹角 $\theta$ ,沿导管1轴所在平面的平行投影夹角 $\Phi$ ,以及光学探头1012和声学探头1011的沿导管1轴向距离 $d$ 。

[0020] 所述光声信号控制器3既可以通过同一触发信号,或该触发信号的分频、倍频实现声学探头1011和光学探头1012的同步控制;也可以通过延迟信号实现延迟控制。

[0021] 由于技术限制,以及制造误差,光学探头1012和声学探头1011都不可能放在导管1末端的旋转式成像探头101的同一位置,或者正好在某些设定的位置。在不丧失普遍性原理的情况下,我们假设光学探头1012相比声学探头1011更靠近导管1末端。在这种情况下,由于光学探头1012和声学探头1011本身的尺寸不可能太小,因此实际上两者轴向距离一般至少要有200-500微米。同样,光学探头1012和声学探头1011发出的光束1014和声束1013也不可能完全平行,而呈现一个立体夹角。这个立体夹角由两个分量决定,一个分角是该夹角在与导管1轴垂直的平面内的投影,还有一个分角是该夹角在与导管1轴平行的平面上的投影。因此标准样品6管腔上的光束投影轨迹1016和声束投影轨迹1015往往不能重合,造成后期图像配准困难。要进行两种图像的完全配准,必须准确测量出光学探头1012和声学探头1011在轴向上的距离 $d$ ,还有声束1013和光束1014在上述两个平面上的分角,即沿导管1轴垂面内投影的垂直投影夹角 $\theta$ ,以及沿导管1轴所在平面的平行投影夹角 $\Phi$ 。

[0022] 如图2所示,所述图像配准参数光学探头1012的光束和声学探头1011的声束,沿导管1轴垂面内投影的垂直投影夹角 $\theta$ ,沿导管1轴所在平面的平行投影夹角 $\Phi$ ,以及光学探头1012和声学探头1011的沿导管1轴向距离 $d$ ,通过如下步骤确定:

步骤一,如图3所示,制作管状的标准样品6,标准样品6为圆管状结构,由透光和透声的材料制成,其内径与导管1的外径略大,管壁有一定的厚度,在外表面上设有垂直与标准样品6的轴向设置的环形标记物601,平行与标准样品6的轴向设置的直线形标记物602,环形标记物601与直线形标记物602由能产生光学和声学背反射的材料制成,比如金属细丝。

[0023] 标记物的位置也不必一定要在外表面上,还可以设在内表面,还可以在标准样品6上挖槽或者钻孔放置其它标记物。

[0024] 步骤二,将所述旋转式成像探头101通过导管1的作用下,伸入所述标准样品6中心开始旋转成像。

[0025] 步骤三,所述声学探头1011和光学探头1012在驱动设备的驱动下,一边转动一边回拉,其发出的声束1013、光束1014则做螺旋运动,对管腔进行扫描,并进行记录。

[0026] 步骤四,计算图像配准参数。通过分别比较光学和声学对外表面环形标记物601的成像对应的位移可以分别确定光学探头1012发出的光束1014和声学探头1011发出的声束1013对应的沿导管1轴垂面内投影的垂直投影夹角 $\theta$ ,比对同一轴向位置上直线形标记物602在光学和声学成像中的不同角度,确定光学探头1012发出的光束1014和声学探头1011发出的声束1013对应的沿导管1轴所在平面的平行投影夹角 $\Phi$ ;

根据对外表面环形标记物601成的光学图像和声学图像对应的位置的测量可以确定光学探头1012和声学探头1011在轴向上的距离 $d$ 。

[0027] 所描述的实施例仅仅是本发明一部分实施例,而不是全部的实施例。基于本发明中的实施例,本领域普通技术人员在没有做出创造性劳动前提下所获得的所有其他实施例,都属于本发明保护的范围。

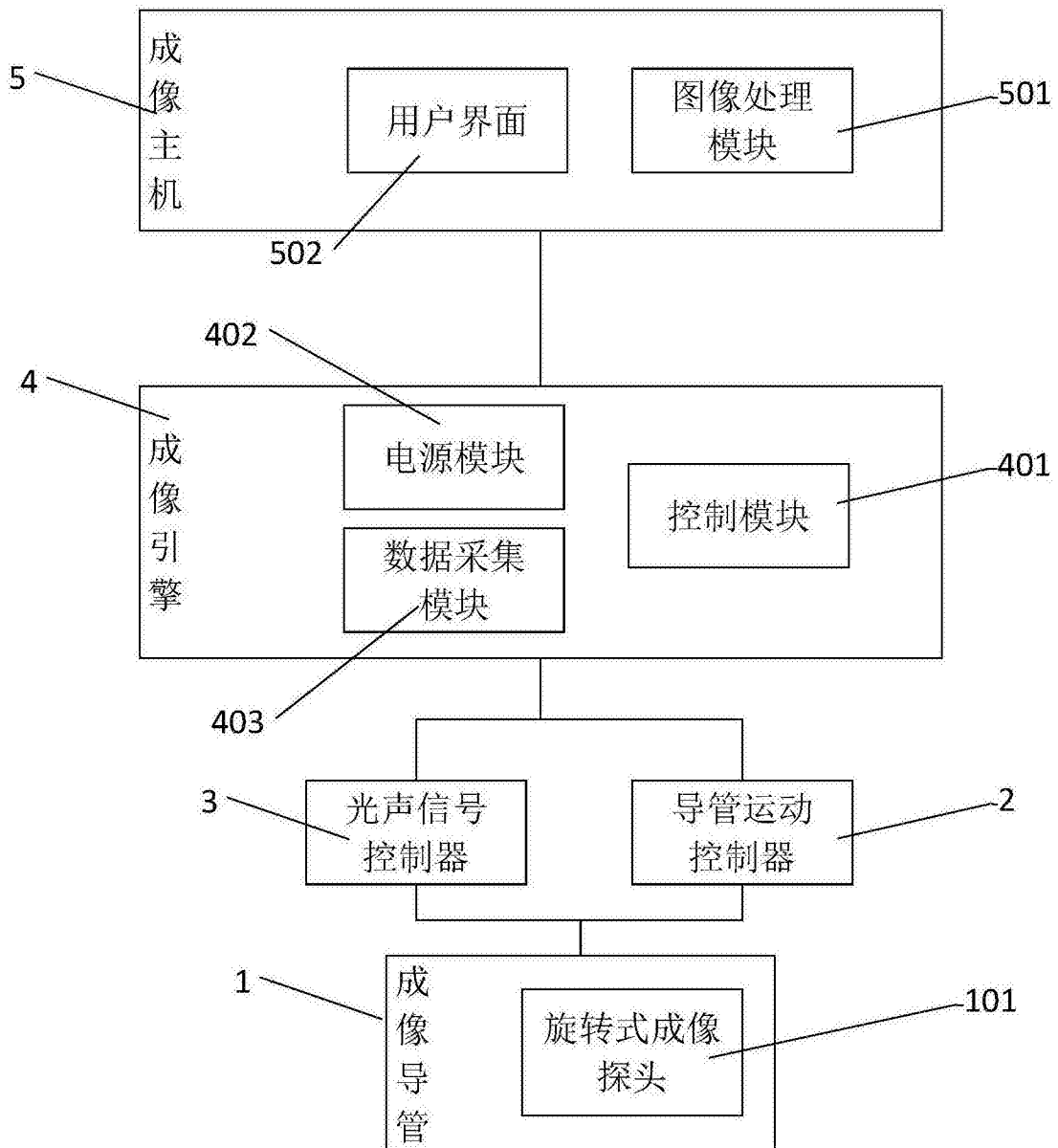


图1

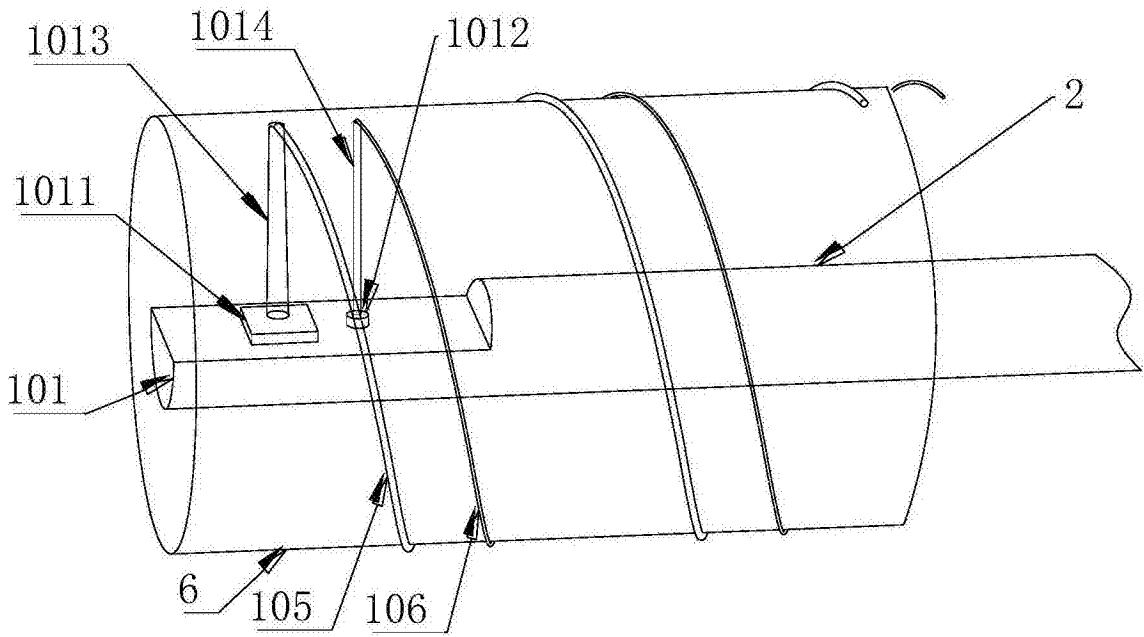


图2

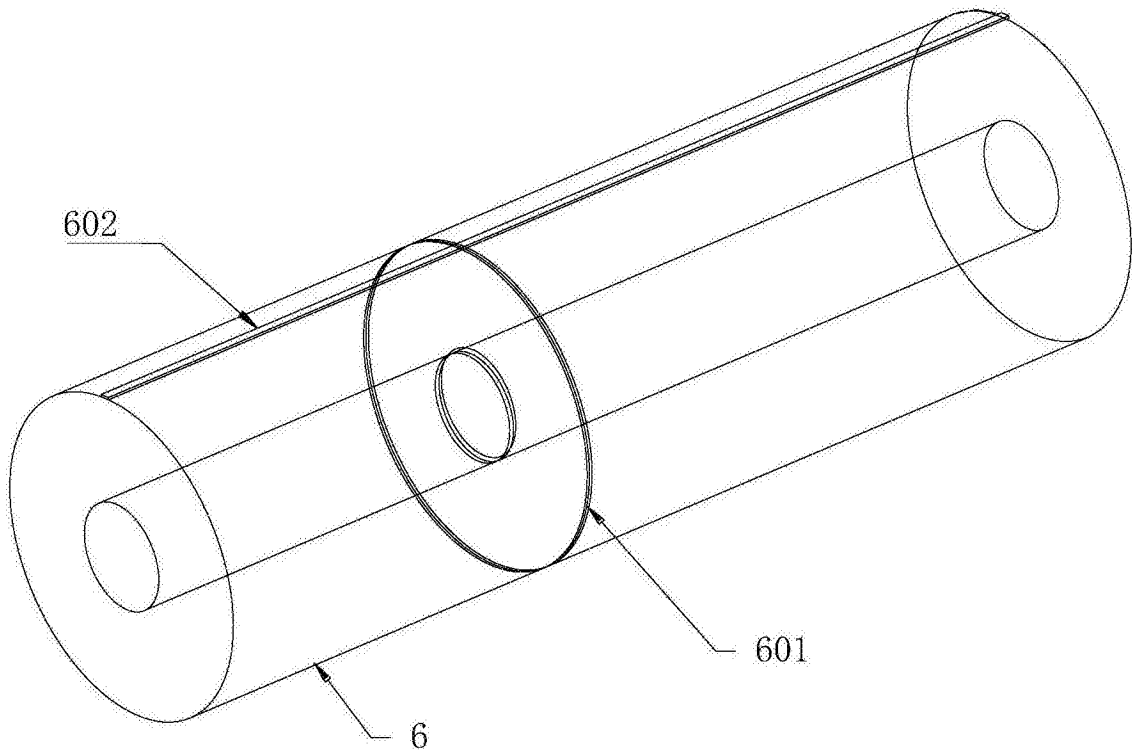


图3

专利名称(译)	一种旋转式声学 and 光学合并成像系统		
公开(公告)号	<a href="#">CN106377229A</a>	公开(公告)日	2017-02-08
申请号	CN201610906016.8	申请日	2016-10-18
[标]申请(专利权)人(译)	全景恒升北京科学技术有限公司		
申请(专利权)人(译)	全景恒升(北京)科学技术有限公司		
当前申请(专利权)人(译)	全景恒升(北京)科学技术有限公司		
[标]发明人	徐晨阳		
发明人	徐晨阳		
IPC分类号	A61B5/00 A61B1/00 A61B1/273 A61B8/12 A61B8/08		
CPC分类号	A61B1/00009 A61B1/00163 A61B1/273 A61B5/0084 A61B5/0095 A61B5/0097 A61B5/6852 A61B5/6876 A61B8/0891 A61B8/12		
代理人(译)	陈朝阳		
其他公开文献	CN106377229B		
外部链接	<a href="#">Espacenet</a> <a href="#">SIPO</a>		

摘要(译)

本发明公开了一种旋转式声学 and 光学合并成像系统，包括导管，导管远端安装有声学探头与光学探头，导管连接有成像引擎，所述成像引擎连接有成像主机，成像主机包括图像处理模块；所述导管存储有旋转式成像探头图像配准参数，与所述成像引擎连接后，系统自动获取并反馈至图像处理模块。本发明实现了光学和声学成像的配准混合，兼顾了声学成像的高穿透力和光学成像的解像度高的双层优点；适用于人体内部管腔比如血管或者消化道的螺旋扫描成像，一次实现超声内窥和光学内窥的效果。

