



(12)发明专利申请

(10)申请公布号 CN 105828724 A

(43)申请公布日 2016.08.03

(21)申请号 201480069103.1

(22)申请日 2014.12.16

(30)优先权数据

14150762.4 2014.01.10 EP

61/916,836 2013.12.17 US

(85)PCT国际申请进入国家阶段日

2016.06.17

(86)PCT国际申请的申请数据

PCT/EP2014/077854 2014.12.16

(87)PCT国际申请的公布数据

W02015/091409 EN 2015.06.25

(71)申请人 皇家飞利浦有限公司

地址 荷兰艾恩德霍芬

(72)发明人 E·德赫甘马尔瓦斯特

F·G·G·M·维尼翁 A·K·贾殷

S·巴拉特

A·M·塔赫玛塞比马拉古奥施

D·宾内卡普

(74)专利代理机构 永新专利商标代理有限公司

72002

代理人 李光颖 王英

(51)Int. Cl.

A61B 8/08(2006.01)

A61N 5/10(2006.01)

A61M 25/01(2006.01)

A61B 8/00(2006.01)

A61B 8/12(2006.01)

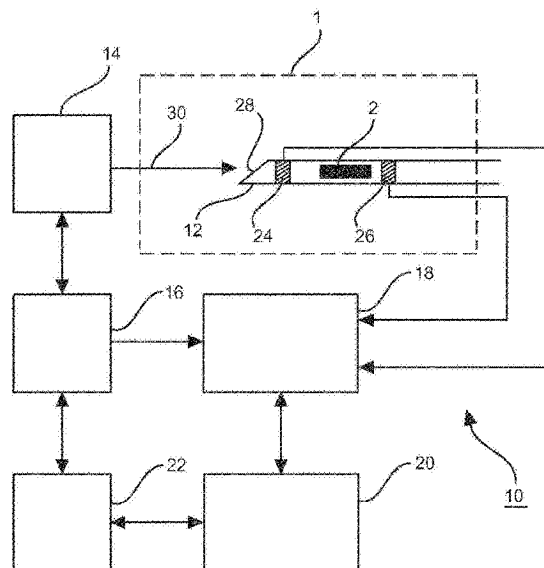
权利要求书3页 说明书8页 附图5页

(54)发明名称

用于递送对象的系统和仪器以及用于检测递送的方法

(57)摘要

本发明涉及一种用于在身体(1)中提供对象(2)的系统(10)、一种被布置为在用于在身体(1)中提供对象(2)的系统(10)中使用的处理器(18)、一种用于向身体(1)中提供对象(2)的仪器(12)、一种用于检测在身体(1)中提供对象(2)的方法,以及一种用于检测在身体(1)中提供对象(2)的软件产品。为了允许在身体(1)中提供对象(2)并对其进行检测,同时避免已知方法的缺点,例如,提供机会以在用于实时监测医学过程的超声图像中进行可靠定位,具有减小易受电磁干扰影响的误差,本发明利用了这样的发现:超声换能器(24、26)的接收或发射的特性受到超声换能器(24、26)的周围环境的影响。通过检测特性的变化,确定超声换能器(24、26)处是否存在要被提供的对象(2)。



1. 一种被布置为在用于在身体(1)中提供对象(2)的系统(10)中使用的处理器(18),其中,所述处理器(18)被布置为基于用于在所述身体(1)中提供所述对象(2)的仪器(12)的一个或多个超声换能器(24、26)的信号输出,和/或基于用于监测所述身体(1)中所述对象(2)要被提供的区域的超声探头(14)的信号输出,确定要由所述仪器(12)提供的对象(2)是否存在于所述仪器(12)的一部分中和/或穿行进入和/或离开所述仪器(12)的所述部分,所述一个或多个超声换能器被布置为使得用于从超声探头(14)接收超声传输(30)的接收特性随着要被提供的所述对象(2)出现所述仪器(12)的所述部分中和/或要被提供的所述对象(2)穿行进入和/或离开所述仪器(12)的所述部分而改变,所述信号输出对来自用于在所述身体(1)中提供所述对象(2)的所述仪器(12)的一个或多个超声换能器(24、26)的超声传输(30)做出响应,所述一个或多个超声换能器被布置为使得用于向所述超声探头(14)发射超声传输(30)的传输特性随着要被提供的所述对象(2)存在于所述仪器(12)的一部分中和/或要被提供的所述对象(2)穿行进入和/或离开所述仪器(12)的所述部分而改变。

2. 根据权利要求1所述的处理器(18),其中,所述处理器(18)被布置为基于所述一个或多个超声换能器(24、26)的所述信号输出和关于所述超声探头(14)的所述超声传输(30)的信息和/或基于所述一个或多个超声换能器(24、26)的所述超声传输(30)的信息和所述超声探头(14)的所述信号输出来确定所述仪器(12)相对于所述超声探头(14)的位置。

3. 根据权利要求2所述的处理器(18),其中,关于所述超声传输(30)的所述信息由用于所述超声探头(14)或所述一个或多个超声换能器(24、26)的驱动信号包含或包括所述驱动信号。

4. 一种用于在身体(1)中提供对象(2)的系统(10),包括:

超声探头(14),其用于监测所述身体(1)中所述对象(2)要被提供的区域,

仪器(12),其用于在所述身体(1)中提供所述对象(2),所述仪器(12)包括一个或多个超声换能器(24、26),所述一个或多个超声换能器被布置为使得用于从所述超声探头(14)接收超声传输(30)的接收特性和/或用于向所述超声探头(14)发射超声传输(30)的传输特性随着要被提供的所述对象(2)存在于所述仪器(12)的一部分中和/或要被提供的所述对象(2)穿行进入和/或离开所述仪器(12)所述部分而变化,

根据权利要求1所述的处理器(18),其被布置为基于所述一个或多个超声换能器(24、26)和/或所述超声探头(14)的信号输出来确定要由所述仪器(12)提供的对象(2)是否存在于所述仪器(12)的所述部分中和/或穿行进入和/或离开所述仪器(12)的所述部分。

5. 根据权利要求4所述的系统(10),其中,所述处理器(18)被布置为基于所述一个或多个超声换能器(24、26)的所述信号输出和关于所述超声探头(14)的所述超声传输(30)的信息和/或基于关于所述一个或多个超声换能器(24、26)的所述超声传输(30)的信息和所述超声探头(14)的所述信号输出来确定所述仪器(12)相对于所述超声探头(14)的位置,其中,所述系统(10)被布置用于通过将所述对象(2)递送到所述身体(1)中的各个位置来提供多个对象(2),所述系统还包括递送管理单元(20),所述递送管理单元(20)被布置为基于所述处理器(18)的确定来存储所述对象(2)的递送位置。

6. 根据权利要求5所述的系统(10),其中,所述递送管理单元(20)被提供有针对要被递送的所述对象(2)的位置的映射,并且被布置为基于所存储的被递送对象(2)的递送位置来修改针对要被递送的对象(2)的所述映射,以便使总体递送分布符合预定条件。

7. 根据权利要求6所述的系统(10), 其中, 要被递送的所述对象(2)是辐射源, 并且所述递送管理单元(20)被布置为基于被递送的辐射源的递送位置和要被递送的辐射源的所述映射来计算辐射剂量, 并且在计算出的辐射剂量不落入预定范围的情况下修改针对要被递送的一个或多个辐射源的所述映射。

8. 根据权利要求4所述的系统(10), 其中, 所述一个或多个超声换能器(24、26)被形成为包封所述仪器(12)的一个或多个部分。

9. 根据权利要求4所述的系统(10), 其中, 所述一个或多个超声换能器(24、26)中的至少一个包括基于锆钛酸铅材料、偏氟乙烯-三氟乙烯共聚物和/或偏氟乙烯-四氟乙烯共聚物的压电材料, 尤其是通过溶胶-凝胶技术获得的压电材料和/或电容性微加工的超声换能器和/或光纤水听器。

10. 根据权利要求4所述的系统(10), 其中, 所述仪器(12)被布置用于通过所述仪器(12)的端部向所述身体(1)中递送所述对象(2), 其中, 所述一个或多个超声换能器(24、26)中的第一个被布置在距所述仪器(12)的所述端部的距离小于要被递送的所述对象(2)的长度处, 其中, 所述一个或多个超声换能器(24、26)中的第二个被布置在距所述第一个的距离大于要被递送的所述对象(2)的所述长度处。

11. 根据权利要求4所述的系统(10), 其中, 所述仪器(12)被布置用于在所述仪器(12)内部的预定位置处能够移除地提供所述对象(2), 其中, 所述一个或多个超声换能器(24、26)中的第一个被布置在所述仪器(12)内部所述对象(2)要被提供到的所述位置处。

12. 一种用于检测在身体(1)中提供对象(2)的方法, 包括:

以下步骤的组合:

由超声探头(14)提供(52)超声传输(30), 以及

接收(54)用于在所述身体(1)中提供所述对象(2)的仪器(12)的一个或多个超声换能器(24、26)的信号输出, 所述一个或多个超声换能器被布置为使得用于接收所述超声传输(30)的接收特性随着要被提供的所述对象(2)存在于所述仪器(12)的一部分中和/或要被提供的所述对象(2)穿行进入和/或离开所述仪器(12)的所述部分而变化, 和/或

以下步骤的组合:

由用于在所述身体(1)中提供所述对象(2)的仪器(12)的一个或多个超声换能器(24、26)提供(52)超声传输(30), 所述一个或多个超声换能器被布置为使得用于发射所述超声传输(30)的传输特性随着要被提供的所述对象(2)存在于所述仪器(12)的一部分中和/或要被提供的所述对象(2)穿行进入和/或离开所述仪器(12)所述部分而变化, 并且

响应于所述超声传输(30)而接收(54)用于监测所述身体(1)中所述对象(2)要被提供的区域的超声探头(14)的信号输出,

还包括:

使用关于所述超声传输(30)的信息来处理(56)接收到的信号输出, 并且

基于所述处理来检测(58)在所述身体(1)中提供所述对象(2)。

13. 根据权利要求12所述的方法, 还包括:

在检测到提供对象(2)的情况下, 基于所述信号输出和关于所述超声传输(30)的所述信息来确定(66)所提供的对象(2)相对于所述超声探头(14)的位置。

14. 一种用于检测在身体(1)中提供对象(2)的软件产品, 所述软件产品包括程序代码

单元,在根据权利要求1所述的处理器(18)上运行所述软件产品时,所述程序代码单元令所述处理器(18)执行根据权利要求12所述的方法的步骤。

## 用于递送对象的系统和仪器以及用于检测递送的方法

### 技术领域

[0001] 本发明涉及一种用于在身体中提供对象的系统、一种被布置为在用于在身体中提供对象的系统中使用的处理器、一种用于检测在身体中提供对象的方法以及一种用于检测在身体中提供对象的软件产品。

### 背景技术

[0002] US 2013/0253387A1公开了一种用于向身体的处置区域中的病理材料施加振动能量的系统。所述系统包括：能量源，其被配置为提供能量信号；压电换能器，其被配置为接收能量信号；以及，效应器，其操作性地被耦合到所述换能器，其中，所述效应器具有被连接到把手的近端和被配置为向病理材料施加振动能量的远侧部。所述系统还包括套管，所述套管具有纵向通道，以接收所述效应器的至少一部分，并被配置为将效应器的至少远侧部暴露于病理材料。换能器被配置为通过效应器向病理材料传输振动能量。

[0003] 在癌变组织内部放置放射性/能量源的点阵是用于诸如前列腺、肺部、胸部、头部和颈部等器官的辐射治疗的方式。这些源的位置在过程前被规划以利用辐射实现对癌变组织的良好覆盖，同时在周围的健康组织上具有可容忍的剂量。由于诸如组织运动和变形、针弯曲、人为误差等因素，源的放置误差是常见的。

[0004] 一个范例是低剂量率(LDR)前列腺近距离放射治疗。LDR前列腺近距离放射治疗需要在前列腺内部永久放置放射性种子以经由辐射杀死癌症。该过程常规上是在经直肠超声(TRUS)引导下进行的。准确放置种子能够实现更好的治疗结果和更小的毒性。然而，由于诸如由针插入、前列腺水肿、针弯曲以及人为和校准误差造成的前列腺运动和变形的问题，与计划有偏差是不可避免的。在当前的实践中，使用CT图像在过程后执行定量的剂量测定。在这个阶段，如果检测到与计划的显著偏差，则应当通过反复处置来进行修复，这样做成本高且耗时久。

[0005] 植入源相对于目标解剖结构的准确定位能够获得显著提高处置质量的自适应规划和递送。为了达到这个目的，需要实时测量和监测向目标和风险器官/身体组织递送的剂量。然后可以基于测量的剂量来调整处置规划以递送最优的剂量覆盖。

[0006] 在很多过程中，在实时超声成像之下执行源的放置。在这种环境下，在超声坐标系中定位源会实现治疗递送和处置结果的巨大改善。为此，已经尝试在用于视觉引导的超声B模式图像中进行源定位，但迄今为止尚未成功。超声中的源定位受到超声图像质量低、阴影、缺失源以及由于钙化和气泡造成的假阳性等的阻碍。

[0007] 已经有人建议利用电磁(EM)跟踪技术在放置时检测源位置并记录针端部的位置。然而，EM技术由于因手术室中金属物体过多造成的磁场干扰而容易出现误差。此外，EM坐标系应当被配准到US坐标系以进行剂量测定。

### 发明内容

[0008] 本发明的目的是允许在身体中提供对象并对其检测，同时避免已知方法的缺点，

例如,提供一种在用于实时监测医学过程的超声图像中进行可靠定位的机会,并减小易受到电磁干扰的误差。

[0009] 在本发明的第一方面中,提供了一种被布置为在用于在身体中提供对象的系统中使用的处理器,其中,所述处理器被布置为基于用于在身体中提供对象的仪器的一个或多个超声换能器的信号输出和/或基于用于监测身体中所述对象要被提供的区域的超声探头的信号输出来确定要由所述仪器提供的对象是否存在于所述仪器的一部分中和/或穿行进入和/或离开所述仪器的所述部分,所述一个或多个超声换能器被布置为使得用于从超声探头接收超声传输的接收特性随着要被提供的对象存在于所述仪器的一部分中和/或要被提供的所述对象穿行进入和/或离开所述仪器的所述部分而改变,所述信号输出对来自用于在身体中提供所述对象的所述仪器的一个或多个超声换能器的超声传输做出响应,所述一个或多个超声换能器被布置为使得用于向所述超声探头发射超声传输的传输特性随着要被提供的对象存在于所述仪器的一部分中和/或要被提供的所述对象穿行进入和/或离开所述仪器的所述部分而改变。

[0010] 本发明基于以下发现:超声换能器的接收或发射特性受到超声换能器的周围环境的影响。例如,对于用于递送对象的针而言,其中,超声换能器被提供作为针轴的一部分周围的圆柱,在圆柱内部存在对象与不存在对象的情况之间,换能器的环境的声学性质是不同的。忽视针中流体介质的存在,存在对象的情况可以被认为对应于圆柱被填充,而没有对象的情况可以被认为对应于圆柱是中空的。

[0011] 超声探头可以被提供于仪器自身上或仪器自身处,尤其是以一个或多个超声换能器的形式提供。

[0012] 与常规方法相反,在本发明中,建议利用超声换能器(优选在仪器(例如针)的端部处或附近)使用基于超声的跟踪。超声跟踪的换能器固有地处在US坐标系中,并对电磁干扰不敏感。

[0013] 例如,本发明可以被用于LDR前列腺近距离放射治疗或类似过程,以在放置时定位植入的种子,并使用这些位置来计算实时剂量测定,并且还用于更新规划。

[0014] 在优选实施例中,所述处理器被布置为基于所述一个或多个超声换能器的信号输出和关于所述超声探头的超声传输的信息和/或基于关于所述一个或多个超声换能器的超声传输的信息和所述超声探头的信号输出,确定所述仪器相对于超声探头的位置。

[0015] 超声传输的处理和比较以及得到的接收的信号输出可以被用于确定仪器的换能器与超声探头之间的相对位置。发射和接收的定时至少基于超声传播的速度给出距离。如果传输存在定向方面,该一定向方面也可以被用于确定超声探头与超声换能器之间的相对方向。

[0016] 在上述实施例的优选变型中,关于超声传输的信息由用于所述超声探头或一个或多个超声换能器的驱动信号包含或包括所述驱动信号。

[0017] 驱动信号提供关于超声传输的定时和其他方面的基本相当完整的信息。尽管如此,作为驱动信号的补充或替代,还可以使用其他信息。例如,在使用超声换能器从超声探头接收超声传输的情况下,可以使用另一个传感器(独立于超声换能器)来获得关于超声传输的信息。

[0018] 在本发明的另一方面中,提供了一种用于在身体中提供对象的系统,包括:超声探

头,其用于监测身体中对象要被提供的区域;仪器,其用于在所述身体中提供对象的仪器,所述仪器包括一个或多个超声换能器,所述一个或多个超声换能器被布置为使得用于从所述超声探头接收超声传输的接收特性和/或用于向超声探头发射超声传输的传输特性随着要被提供的对象存在于所述仪器的一部分中和/或要被提供的对象穿行进入和/或离开所述仪器的所述部分而变化;处理器,其被布置为基于一个或多个超声换能器和/或超声探头的信号输出来确定要由所述仪器提供的对象是否存在于所述仪器的所述部分中和/或穿行进入和/或离开仪器的所述部分。

[0019] 在优选实施例中,所述处理器被布置为基于所述一个或多个超声换能器的信号输出和关于所述超声探头的超声传输的信息和/或基于关于所述一个或多个超声换能器的超声传输的信息和所述超声探头的信号输出来确定所述仪器相对于超声探头的位置,其中,所述系统被布置用于通过将所述对象递送到身体的各个位置来提供多个对象,还包括递送管理单元,其被布置为基于处理器的确定来存储所述对象的递送位置。

[0020] 根据检测对象的独立递送导出的信息可以被组合为递送选项图,以便获得多次递送的概况。

[0021] 在上述变型的优选选项中,其中,所述递送管理单元被提供有针对要被递送的对象的位置的映射,并且其被布置为基于所存储的被递送对象的递送位置来修改要被递送的对象映射,以便使总体递送分布符合预定条件。

[0022] 在用于递送对象的预定规划与对象的实际递送位置之间的比较允许补偿规划与实际情况之间的偏差。

[0023] 在上述选项的优选变型中,要被递送的对象是辐射源,并且所述递送管理单元被布置为基于被递送辐射源的递送位置和要被递送的辐射源的映射来计算辐射剂量,并在计算出的辐射剂量不落入预定范围的情况下修改要被递送的一个或多个辐射源的映射。

[0024] 例如,如果新计算出的投影剂量图(基于到达的源位置和要被植入的源的规划位置)指示关键器官可能过剂量或目标可能剂量不足,可以对要被植入的源的规划位置进行适当改变。

[0025] 在优选实施例中,形成一个或多个超声换能器以包封仪器的一个或多个部分。

[0026] 例如,以布置于仪器部分周围的圆柱形式完全包封提供了如下益处:与部分包封或仅在仪器部分旁边提供超声换能器相比,仪器相对于超声探头的取向没有额外影响。

[0027] 在优选实施例中,所述一个或多个超声换能器中的至少一个包括基于锆钛酸铅材料、偏氟乙烯-三氟乙烯共聚物和/或偏氟乙烯-四氟乙烯共聚物的压电材料,尤其是通过溶胶-凝胶技术获得的压电材料和/或电容性微加工的超声换能器和/或光纤水听器。

[0028] 在用于超声换能器的压电材料中,尤其优选共聚物材料和特别是溶胶-凝胶溶液,因为它们提供了如下优点:不论其曲率如何,获得的超声换能器(或传感器)能够被制成顺从于对象。具体而言,这些材料可以被放置在针或其他仪器外部,并且针(或其他仪器)保持平顺;同时,此外,针(或其他仪器)的腔保持空闲用于递送对象(例如,近距离放射治疗种子)。

[0029] 在优选实施例中,所述仪器被布置为通过所述仪器的端部向所述身体中递送所述对象,其中,所述一个或多个超声换能器中的第一个被布置在距所述仪器端部距离小于要被递送的对象长度处,其中,所述一个或多个超声换能器的第二个被布置在距所述第一个

距离大于要被递送对象长度处。

[0030] 用于向身体中递送对象的仪器范例是针和(柔性)导管。尽管如此,也可以使用其他适当的仪器来实施本发明。

[0031] 在优选实施例中,所述仪器被布置为在所述仪器内部的预定位置处可移除地提供所述对象,其中,所述一个或多个超声换能器的第一个被布置在所述仪器内部所述对象要被提供到的位置处。

[0032] 本发明不仅限于向身体中递送对象。实际上,例如,也可以将本发明用于检测闭合套管的端部处的对象(像辐射源)的定位,对象仅仅临时提供在身体内部,稍后可以与套管一起或仅从套管端部取出。

[0033] 在另一方面中,提供了一种用于向所述身体中提供对象的仪器,所述仪器包括一个或多个超声换能器,所述一个或多个超声换能器被布置为使得用于从所述超声探头接收超声传输的接收特性和/或用于向超声探头发射超声传输的传输特性随着要被提供的对象存在于所述仪器的一部分中和/或要被提供的对象穿行进入和/或离开所述仪器的所述部分而变化,其中,超声换能器被布置为仅仅用于接收或仅仅用于发射。

[0034] 在用于在身体中提供对象的系统的背景下,用于提供对象的仪器的一个或多个换能器不必被布置为仅仅用于接收或仅仅用于发射。具体而言,在如下所述的具有仪器的实施例的一个或多个其他特征的实施例中,一个或多个换能器也可以被布置为既发射又接收。

[0035] 此外,要理解的是,在多个换能器的情况下,这些换能器中的一些可以被布置为仅仅接收,而其他换能器可能被布置为仅仅发射,使得多个换能器整体上可以被布置为既发射又接收。

[0036] 一种用于检测在身体中提供对象的方法,包括如下步骤的组合:由超声探头提供超声传输,以及接收用于在所述身体中提供对象的仪器的一个或多个超声换能器的信号输出,所述一个或多个超声换能器被布置为使得用于接收超声传输的接收特性随着要被提供的对象存在于所述仪器的一部分中和/或要被提供的对象穿行进入和/或离开所述仪器的所述部分而变化,和/或如下步骤的组合:由用于在身体中提供对象的仪器的一个或多个超声换能器提供超声传输,所述一个或多个超声换能器被布置使得用于发射超声传输的传输特性随着要被提供的对象存在于所述仪器的一部分中和/或要被提供的对象穿行进入和/或离开所述仪器的所述部分而变化,以及响应于超声传输来接收用于监测身体中对象要被提供的区域的超声探头的信号输出,所述方法还包括使用关于超声传输的信息来处理接收到的信号输出,并且基于处理来检测在身体中提供对象。

[0037] 在本发明的另一方面中,提供了一种计算机程序,用于检测在身体中提供对象,所述软件产品包括程序代码单元,在根据本发明的处理器上运行软件产品时,所述成像代码单元令处理器执行根据本发明用于检测的方法的步骤。

[0038] 应当理解,根据权利要求1所述的处理器、根据权利要求4所述的系统、根据权利要求12所述的用于检测的仪器、方法和根据权利要求14所述的计算机程序具有具体而言如从属权利要求中定义的类似和/或相同优选实施例。

[0039] 应当理解,本发明的优选实施例也能够是从属权利要求或上述实施例与相应独立权利要求的任意组合。

[0040] 本发明的这些和其他方面将从下文描述的实施例变得显而易见并参考其加以阐述。

### 附图说明

[0041] 在以下附图中：

[0042] 图1示出了根据本发明的实施例的用于在身体中提供对象的系统的示意图，

[0043] 图2示出了对应于图1所示的实施例，通过用于向身体中提供对象的仪器递送对象期间的若干情况，

[0044] 图3示出了不存在对象的情况下超声换能器的信号输出的示范性波形，

[0045] 图4示出了存在对象的情况下超声换能器的信号输出的示范性波形，

[0046] 图5示出了根据本发明的实施例的用于检测在身体中提供对象的方法的示意性流程图，以及

[0047] 图6示出了图示根据本发明的另一实施例的向身体中递送对象的自适应规划的示意流程图。

### 具体实施方式

[0048] 图1示出了根据本发明的实施例的用于在身体1中提供对象2的系统10的示意图。

[0049] 系统10包括：针12，作为用于向身体1中递送对象2的仪器；超声探头14；用于超声探头14的控制单元16；处理器18，其被耦合到控制单元16；递送管理单元20，其被耦合到处理器18；以及，接口22，其用于与系统10的用户交互。

[0050] 对象2是用于身体1的近距离放射治疗的放射源。

[0051] 针12是中空的，以便允许向身体中递送对象2，并被提供有两个超声换能器24、26，其中，一个超声换能器24被布置为接近针12的端部28，通过所述针向身体1中释放对象2，而另一个超声换能器26被布置为远离与端部28相对的一个超声换能器24。如图1中示意性所示，针12被插入身体1。

[0052] 提供超声探头14以监测身体1中要将对象2递送到的区域，并响应于由控制单元16提供的驱动信号来提供超声传输（由箭头30表示）。超声探头14接收来自身体1的内部的超声传输的反射，并向控制单元16提供用于超声图像的数据。

[0053] 超声传输30由超声换能器24和26接收，其中，超声换能器24和26的对应信号输出被提供到处理器18。

[0054] 处理器18还从控制单元16接收被提供给超声探头14的驱动信号。使用驱动信号和超声换能器24和26的信号输出，处理器能够确定针12相对于超声探头14的位置。使用关于超声探头14的射束点火顺序的定时和信息，通过识别从超声探头14向相应超声换能器24、26递送最强波的射束，从而找到来自超声探头14的方向。利用传输的飞行时间来计算超声换能器24、26距超声探头14的距离。

[0055] 此外，处理器18被布置用于检测超声换能器24和26的任一个的信号输出的变化，该变化指示相应超声换能器24、26的周围的声学性质或特性的变化。

[0056] 基于这样的检测，处理器18被布置用于检测从针12向身体1中递送对象2，其中，处理器18向递送管理单元20转发关于这种检测的信息。

[0057] 递送管理单元20存储已经递送对象的位置并被提供具有用于根据期望近距离放射治疗处置的递送位置的预定规划。递送管理单元20确定身体1中癌变区域和周围组织(未示出)的估计剂量,并将所确定的估计结果与根据处置规划认为可允许的范围进行比较。为了补偿与计划的偏差,递送管理单元20建议或实施尚未被递送的对象的位置的变化。超声探头14的递送管理单元20和控制单元16被耦合到接口22,以向用户提供信息并接收来自用户的指令。

[0058] 图2示出了对应于图1所示的实施例,通过用于向身体中提供对象2、2'的仪器12递送对象2、2'期间的若干情况。

[0059] 如上所述,仪器12为空心针12,其中,在两个不同的位置处提供超声换能器24、26,其能够检测对象2、2'通过换能器24、26。换能器24、26被提供为分别围绕针的内部的部分的圆柱体。

[0060] 在图2a)中,要被递送的对象2尚未到达超声换能器24、26中的任一个,并且因此,超声换能器24、26都不会指示对象2存在于针12的相应部分中。

[0061] 在图2b)中,对象2刚刚到达针12被超声换能器26围绕的部分。因此,超声换能器26的信号输出受到对象2存在的影响,而超声换能器24的信号输出不受影响。

[0062] 在图2c)和2d)中,对象2进一步通过针12推进,但仍然至少部分处在被超声换能器26围绕的区域中。因此,超声换能器24、26的信号输出对应于图2b)中的那些。

[0063] 在图2e)中,对象2已经离开被超声换能器26围绕的区域,但尚未到达超声换能器24的区域。因此,超声换能器24、26的信号输出对应于图2a)中的那些。

[0064] 在图2f)中,对象2已经到达对超声换能器24有影响的区域,影响到超声换能器24的信号输出。在针12中提供另一个对象2',但尚未达到超声换能器26。

[0065] 在图2g)中,对象2部分通过针12的被超声换能器24包封的部分,由于对象对声学特性的影响,因此仍然影响超声换能器24的信号输出。另一个对象2'尚未达到另一个超声换能器26。

[0066] 在图2g)中,对象2已经通过超声换能器24,并即将由针12递送到身体(未示出)中。另一个对象2'现在已经到达超声换能器26,因此也可以在接近针12的端部28的区域中被检测到。

[0067] 图3示出了不存在对象的情况下超声换能器的信号输出的示范性波形,其中,图4示出了存在对象的情况下超声换能器的信号输出的示范性波形。

[0068] 作为一项概念证明试验,18号不锈钢针在其端部附近被提供有圆柱形共聚物传感器,其允许在体外组织中跟踪深度>15cm的针。在移除内部导丝并然后引入管腔时,记录声学信号的变化(模仿源通过)。在图3和图4中示意性地示出了这些记录的结果。信号波形中的混响大多是由于针的隔音材料中的变化造成的。如图4所示,对于完美的阻抗匹配(导丝在外针轴和导丝轴的钢中、之间),几乎没有混响。相反,如图3所示,对于大的阻抗失配(这里,在针的钢与管腔中的水之间),能够看到混响(图3的右部)。例如,在放射性/能量源通过时,将发生混响的减少,这可以通过已知的变化检测方法检测,例如相继接收的波形的交叉相关或绝对差值和。

[0069] 图5示出了根据本发明的实施例的用于检测在身体中提供对象的方法的示意性流程图。

[0070] 所述方法包括由超声探头(参见图1)提供52超声传输。超声传输由用于在身体中提供对象的仪器处提供的一个或多个超声换能器来接收。

[0071] 超声换能器(参见图1)被布置使得接收超声传输时的接收特性随着要被提供的对象存在于仪器的一部分中和/或要被提供的所述对象穿行进入和/或离开所述仪器的所述部分而改变。在由于对象的存在而影响超声换能器或其周围的声学性质的情况下,存在得到的信号输出的接收54,接着是使用关于超声传输的信息对接收到的信号进行处理56,以及基于处理来检测58在身体中提供对象。

[0072] 图6示出了图示根据本发明的另一实施例的向身体中递送对象的自适应规划的示意图。

[0073] 在创建步骤62中,创建用于近距离放射治疗的规划,包括辐射源要被递送到的位置的图。

[0074] 在放入步骤64中,将辐射源放入或定位在患者的身体内部。

[0075] 在定位步骤66中,根据本发明(参见上文)确定辐射源的放置或递送位置。

[0076] 在剂量计算步骤68中,基于规划中定义的所确定的被递送辐射源的位置和其他辐射源的递送位置,计算递送剂量。

[0077] 在显示步骤70中,在超声图像上叠加计算出的剂量,供用户确定剂量是否充足。备选地,可以基于预定的范围或值自动确定剂量的充足性。

[0078] 在分支步骤72中,该过程根据充足性确定的结果而发生分支。如果剂量可以,将该过程进行到放入步骤64(只要其他辐射源要被递送)。如果剂量不合格,在修改步骤74中,自动或根据用户输入修改该规划,其中,在修改步骤74之后,在放入64中继续该过程(只要其他辐射源要被递送)。

[0079] 在本发明的示范性实施例中,提供了自适应规划和治疗递送,使得能够对已经植入的源进行定位并修改规划的位置和其余源的数量,以覆盖辐射不足的区域并避免对风险器官辐射过度。

[0080] 为了得到对源位置的估计,用于递送的针被提供有至少一个特殊传感器,例如PZT或共聚物(PVDF-trFE)传感器,以跟踪针并检测源的放入时间和位置。这些传感器是在制造时被嵌入每根针的内部。通过传感器的源改变传感器的声学性质,并且由此改变传感器的输出信号。这种改变能够由处理单元检测,从而能够检测源放置的时间。由于传感器实时提供针尖的位置,因此放置时,源放置位置能够被计算作为针尖的位置。

[0081] 本示范性实施例的元件包括被提供有一个或多个超声传感器的空心针、对组织进行成像的3D/2D超声探头(对于前列腺近距离放射治疗的情况,经直肠)、接收并解释来自传感器的信号的硬件模块、检测所放置的源的时间和位置的软件模块、显示叠加于实时超声图像上的植入源的实时位置 and 对应辐射剂量图的用户界面以及测量被递送到目标和风险器官的剂量并更新处置规划的软件模块。

[0082] 如上所述,针(在这一实施例中,提供对象的仪器)在针尖处或非常接近针尖处被提供有一个或多个圆柱形单元件US换能器传感器,例如PZT或共聚物(PVDF-trFE)。超声跟踪技术能够通过分析由传感器从超声探头接收的射频(RF)信号来估计传感器的位置。首先,通过识别来自超声阵列的向传感器递送最强波的射束来定位水听器。这是使用对射束点火顺序的知识来执行的。使用飞行时间来计算传感器距对应超声元件的距离。从而能够

实时确定传感器的位置。

[0083] 超声传感器的信号输出取决于其声学性质。在源通过具有圆柱形传感器的空心针时,它会改变传感器的声学性质,并且因而改变传感器的输出信号(幅度、相位、波形)。

[0084] 计算机软件模块能够检测传感器的输出的变化,并且因此检测种子通过传感器的时间,接下来在放下它时检测种子的位置。

[0085] 来自传感器的信息被传输到中央计算机进行处理。处理算法的输出是每个放射源在成像US探头的坐标系中的坐标。可以通过两种方式之一在图像上突出显示(使用十字或其他适当指示符)估计的源位置:实时US图像可以被读入处理工作站中,并可以在即将到来的图像中的适当位置上实时叠加估计的源位置,或者估计的源位置可以被传输到US系统,以在US系统屏幕上显示。

[0086] 使用估计的源位置的自适应规划包括利用源的位置估计以基于到达的源位置来连续重新计算剂量。如果新投影的剂量图(基于到达的源位置和要被植入源的规划位置)指示关键器官剂量过大或目标剂量过低,可以对要被植入源的规划位置进行适当改变。

[0087] 尽管已经在附图和前面的描述中详细例示和描述了本发明,但这样的例示和描述被认为是例示性或示范性的而非限制性的;本发明不限于公开的实施例。

[0088] 通过研究附图、公开和所附权利要求,本领域的技术人员在实践请求保护的本发明时能够理解和实现所公开实施例的其他变化。

[0089] 例如,在实施例中可以操作本发明,其中,由用于在身体中提供对象的仪器上提供的超声换能器提供超声信号的传输,其中,所发射的超声信号(指示仪器的感兴趣部分中存在或不存在对象)然后被仪器自身的超声换能器(由于身体内部的反射等)或由超声探头接收。还可以组合这些方面,即,从超声探头和超声换能器两者都提供传输,并由超声换能器和超声探头都进行接收。

[0090] 在权利要求中,“包括”一词不排除其他元件或步骤,不定冠词“一”不排除多个。

[0091] 单个处理器、器件或其他单元可以完成权利要求中列举的几个项目的功能。在互不相同的从属权利要求中列举特定手段的简单事实并不表示不能有利地使用这些手段的组合。

[0092] 如提供超声传输,接收信号输出,处理信号输出以及检测对象的提供的操作能够被实现为计算机程序的程序代码单元和/或专用硬件。

[0093] 可以在适当的介质上存储和/或分布的计算机程序,介质例如是与其他硬件一起供应或作为其他硬件一部分供应的光存储介质或固态介质,但也可以在其他形式中分布,例如通过互联网或其他有线或无线电信系统。

[0094] 权利要求中的任何附图标记不应被解释为限制范围。

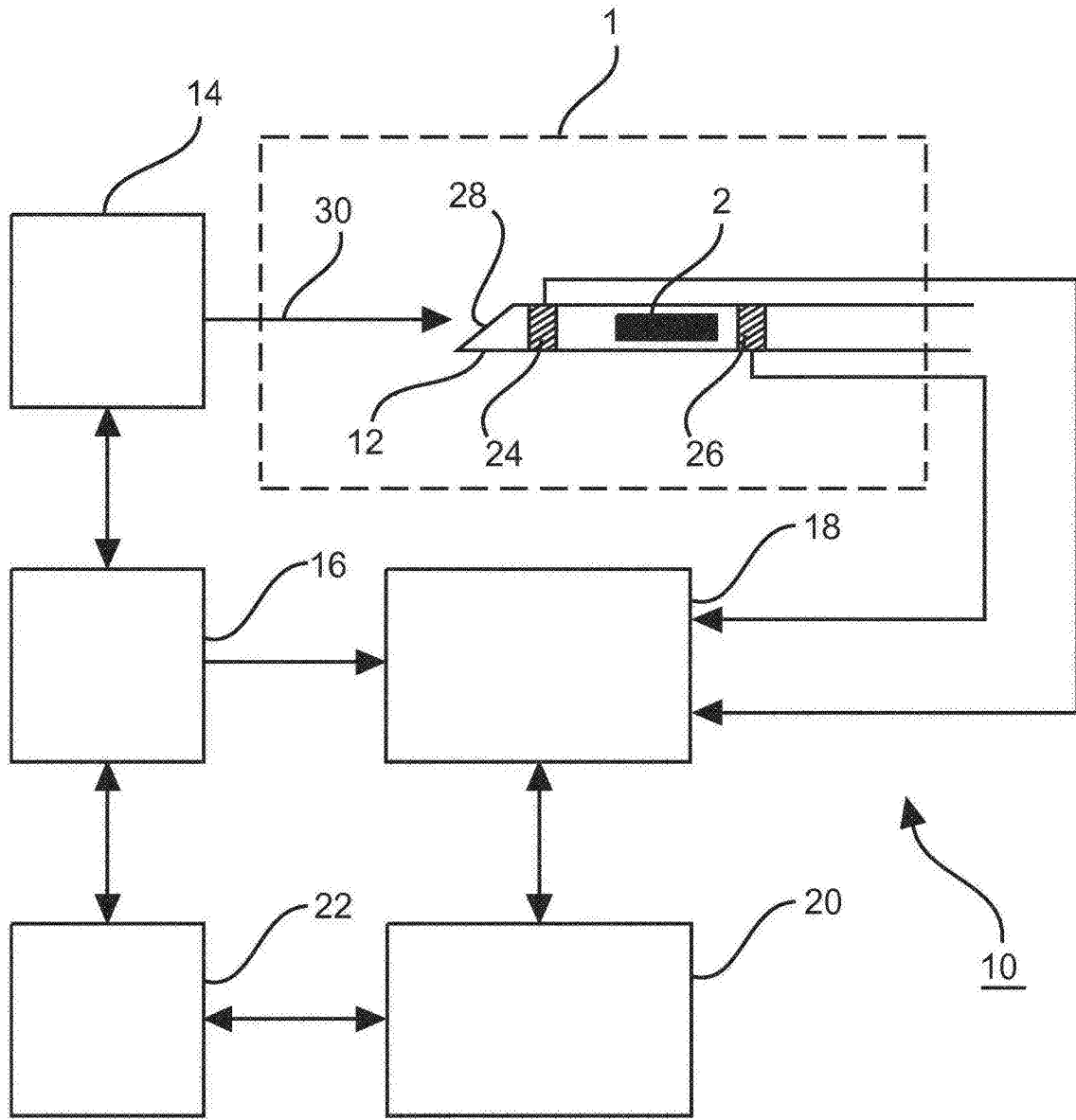


图1

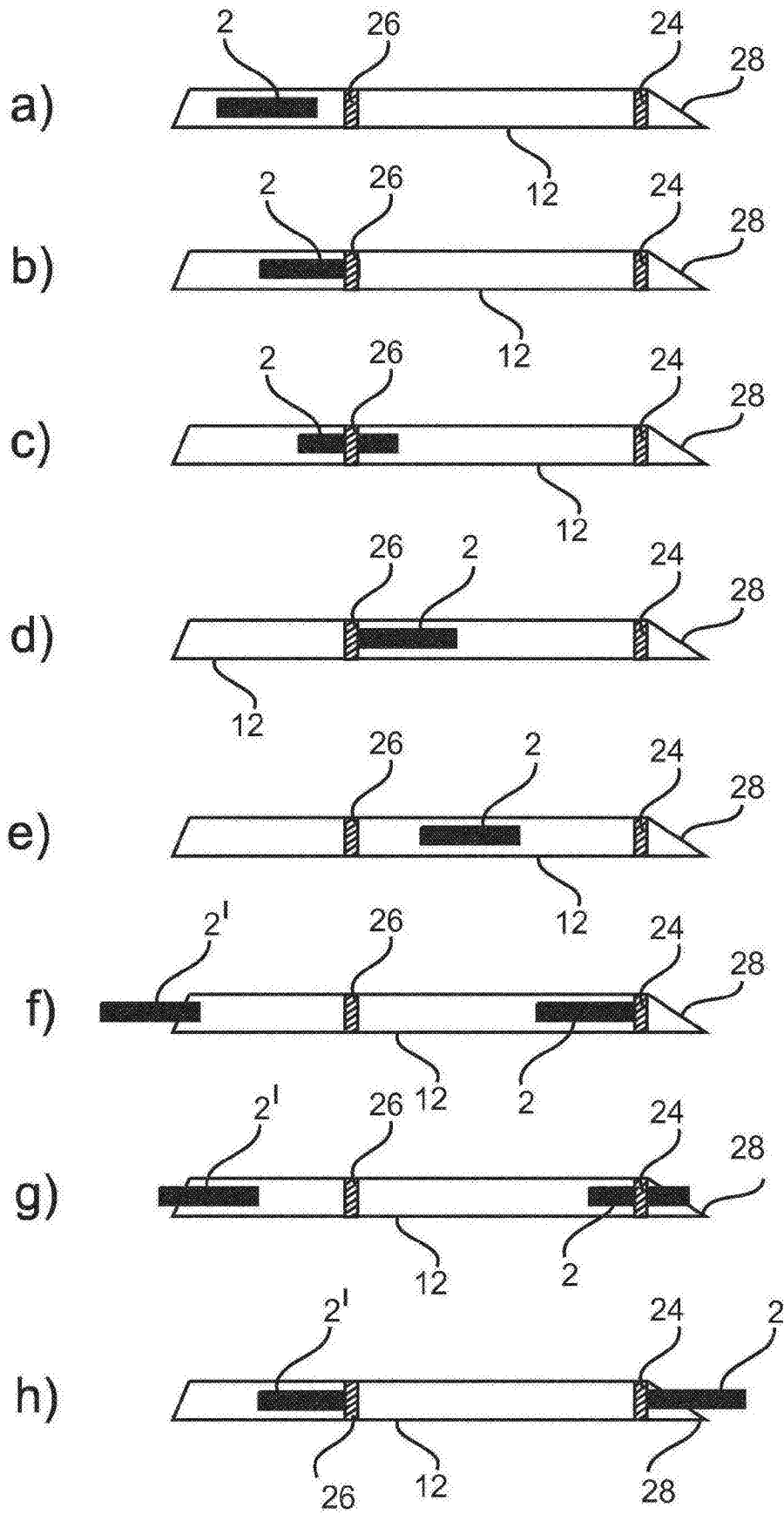


图2

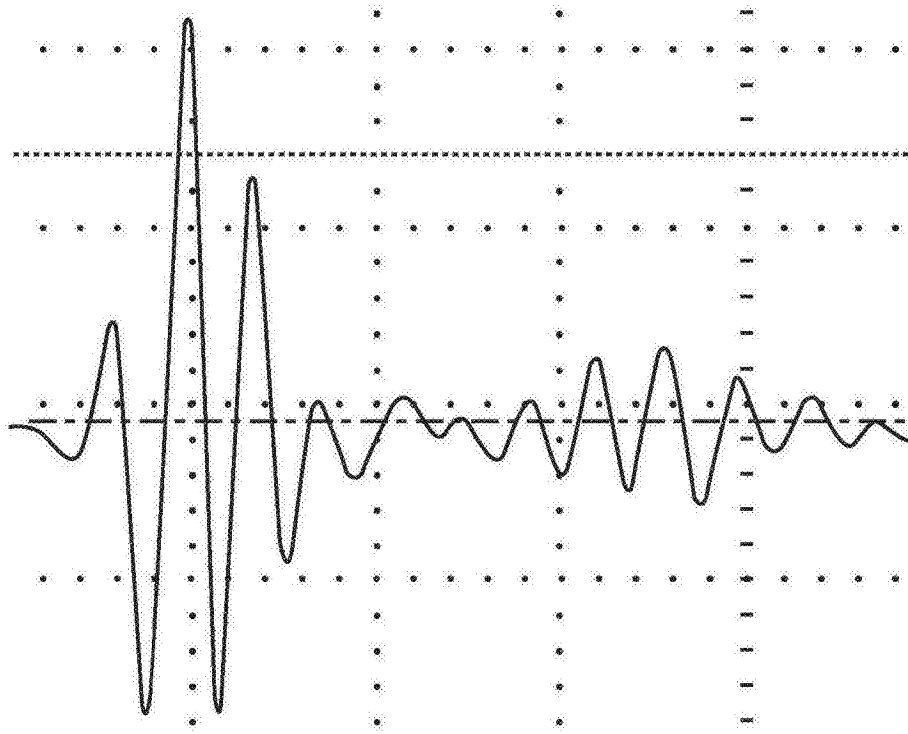


图3

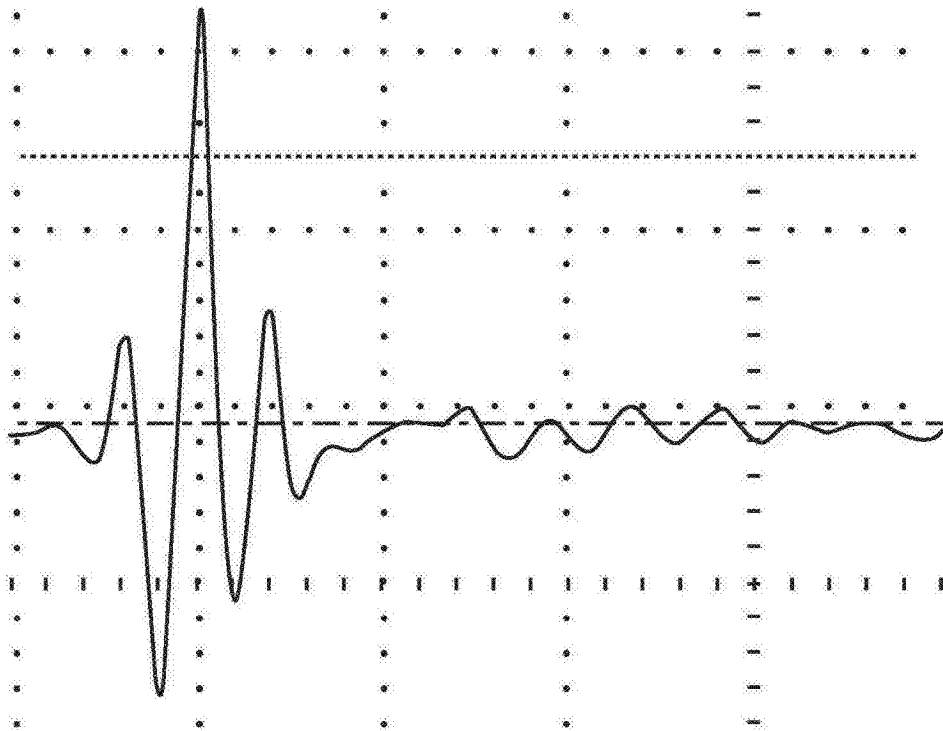


图4

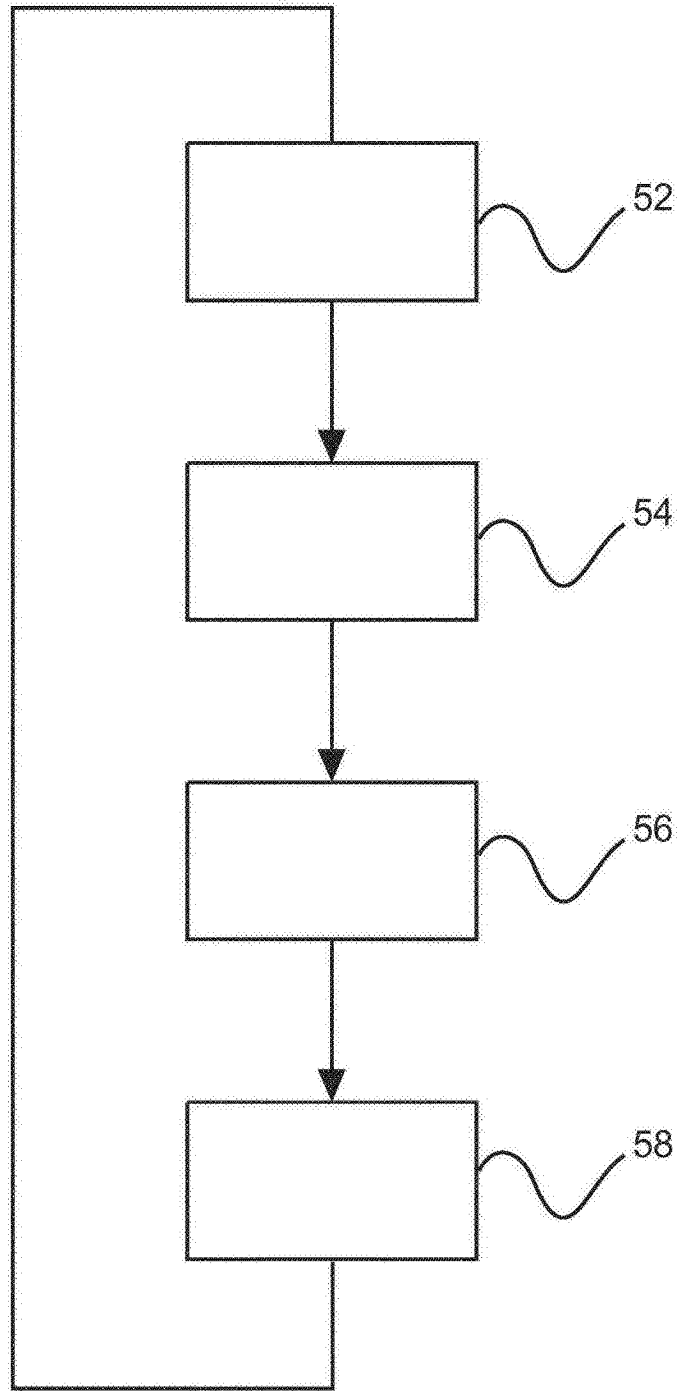


图5

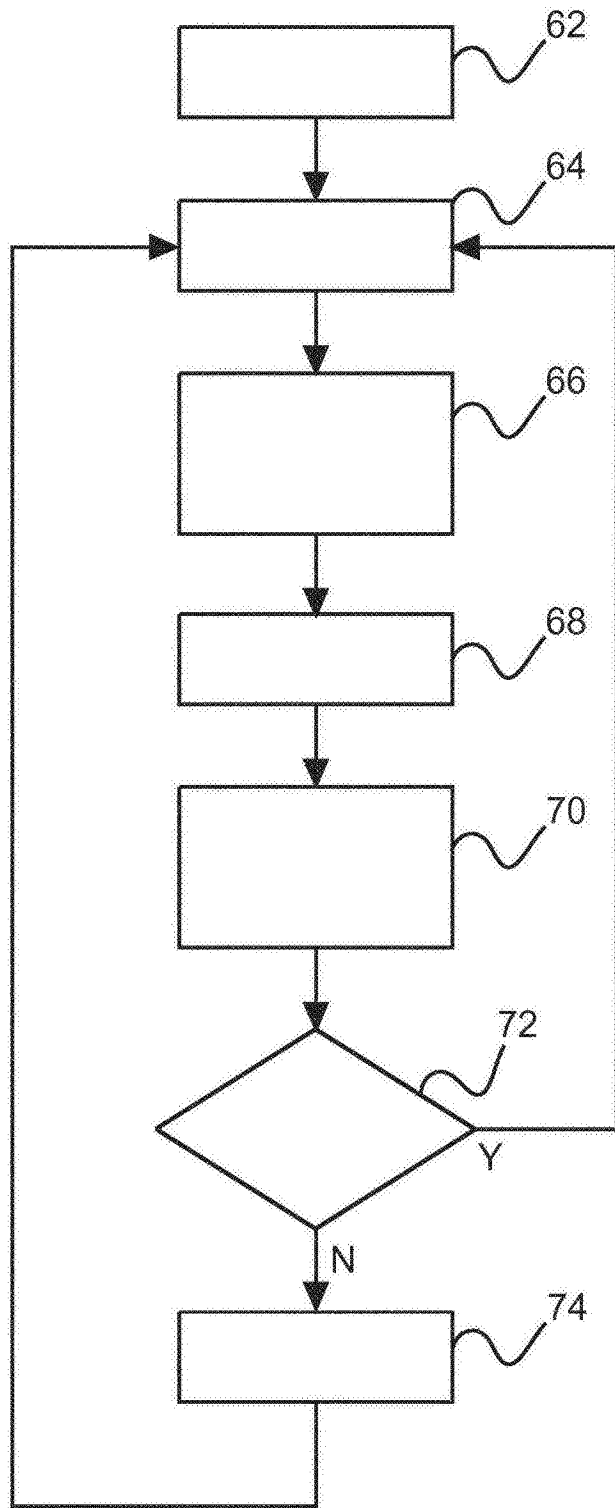


图6

专利名称(译)	用于递送对象的系统和仪器以及用于检测递送的方法		
公开(公告)号	<a href="#">CN105828724A</a>	公开(公告)日	2016-08-03
申请号	CN201480069103.1	申请日	2014-12-16
[标]申请(专利权)人(译)	皇家飞利浦电子股份有限公司		
申请(专利权)人(译)	皇家飞利浦有限公司		
当前申请(专利权)人(译)	皇家飞利浦有限公司		
[标]发明人	E德赫甘马尔瓦斯特 FGGM维尼翁 AK贾殷 S巴拉特 AM塔赫玛塞比马拉古奥施 D宾内卡普		
发明人	E·德赫甘马尔瓦斯特 F·G·G·M·维尼翁 A·K·贾殷 S·巴拉特 A·M·塔赫玛塞比马拉古奥施 D·宾内卡普		
IPC分类号	A61B8/08 A61N5/10 A61M25/01 A61B8/00 A61B8/12		
CPC分类号	A61B8/0841 A61B8/12 A61B8/4483 A61B8/4494 A61B2034/2063 A61B2090/392 A61B2090/3925 A61N5/1007 A61N5/1027 A61B8/463 A61B8/5207 A61B34/20 A61N5/103 A61N5/1064 A61N5/1071		
代理人(译)	李光颖 王英		
优先权	2014150762 2014-01-10 EP 61/916836 2013-12-17 US		
其他公开文献	CN105828724B		
外部链接	<a href="#">Espacenet</a> <a href="#">SIPO</a>		

摘要(译)

本发明涉及一种用于在身体(1)中提供对象(2)的系统(10)、一种被布置为在用于在身体(1)中提供对象(2)的系统(10)中使用的处理器(18)、一种用于向身体(1)中提供对象(2)的仪器(12)、一种用于检测在身体(1)中提供对象(2)的方法,以及一种用于检测在身体(1)中提供对象(2)的软件产品。为了允许在身体(1)中提供对象(2)并对其进行检测,同时避免已知方法的缺点,例如,提供机会以在用于实时监测医学过程的超声图像中进行可靠定位,具有减小易受电磁干扰影响的误差,本发明利用了这样的发现:超声换能器(24、26)的接收或发射的特性受到超声换能器(24、26)的周围环境的影响。通过检测特性的变化,确定超声换能器(24、26)处是否存在要被提供的对象(2)。

