



(12)发明专利

(10)授权公告号 CN 105361905 B

(45)授权公告日 2019.02.01

(21)申请号 201510872079.1

审查员 胡叔芳

(22)申请日 2015.12.03

(65)同一申请的已公布的文献号

申请公布号 CN 105361905 A

(43)申请公布日 2016.03.02

(73)专利权人 汕头市超声仪器研究所有限公司

地址 515041 广东省汕头市金平区金砂路
77号

(72)发明人 林国臻 陈梓淳 黄伊楠 赵祥云

(74)专利代理机构 汕头市潮睿专利事务有限公

司 44230

代理人 卢梓雄 丁德轩

(51)Int.Cl.

A61B 8/00(2006.01)

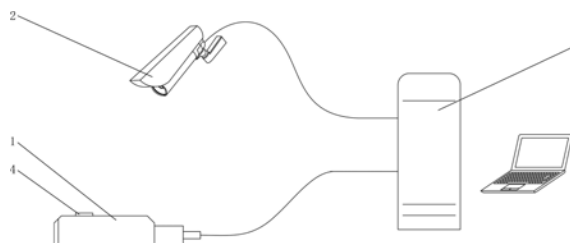
权利要求书1页 说明书3页 附图1页

(54)发明名称

一种基于模式识别的超声探头动态温控系
统

(57)摘要

本发明涉及一种基于模式识别的超声探头动态温控系统,包括超声探头、主机、至少一个摄像头、至少一个远程探温器,超声探头与主机电连接,摄像头、远程探温器均与所述主机电连接,超声探头上还贴附有位置标识块。通过设置摄像头和远程探温器,摄像头用于获取超声探头的位置信息,远程探温器用于实时探测超声探头的实时温度,主机在获取超声探头的实时温度的基础上,与主机中预设的温度范围进行比较,如果实时温度超出预设的温度范围,则主机通过控制超声探头的频率、孔径、深度、焦点来降低超声探头的温度,从而实时调节超声探头的温度,并且无需对超声探头进行改进,确保超声探头的精度,确保超声图像数据的质量。



1. 一种基于模式识别的超声探头动态温控系统,包括超声探头和主机,超声探头与主机电连接,其特征是:还包括至少一个摄像头、至少一个远程探温器,摄像头、远程探温器均与所述主机电连接,所述超声探头上还贴附有位置标识块;远程探温器为范围式红外探温器,范围式红外探温器集成在摄像头中,范围式红外探温器探测某一范围的温度,同时摄像头拍摄具有位置标识块的位置图像,温度和具有位置标识块的位置图像均上传给主机,主机上设有位置识别软件,位置识别软件通过分析具有位置标识块的位置图像而获取超声探头的位置信息,主机根据超声探头的位置信息,在该范围内选取超声探头所在位置的温度,从而获得超声探头的实时温度,在主机上,实时温度与预设的温度范围进行比较,如果实时温度超出预设的温度范围,则主机通过控制超声探头的频率、孔径、深度、焦点来降低超声探头的温度。

2. 如权利要求1所述的基于模式识别的超声探头动态温控系统,其特征是:所述摄像头、远程探温器的数量均至少为三个。

一种基于模式识别的超声探头动态温控系统

技术领域

[0001] 本发明涉及一种温度控制系统,尤其涉及一种基于模式识别的超声探头动态温控系统。

背景技术

[0002] 超声探头用于临床上对人体进行检查,超声探头一般采用脉冲高压驱动,容易发热,高温对人体容易造成损伤,因此,必须对超声探头进行温度控制,避免超声探头的温度过高。

[0003] 因为超声探头比较昂贵,更新换代比较慢,即使有更先进的超声探头推出市场,也不可能马上就将现有正在使用的超声探头进行替换,因此,造成现有正在使用的大量超声探头基本上都没有设置动态温控装置。但是,要对现有的超声探头进行改进是不可能的,因为对现有的超声探头进行改进势必影响超声探头的精度,风险很大。因此,现有正在使用的大量超声探头的温控问题一直迟迟无法解决,这是业内技术人员一直致力想要解决的技术难题。

发明内容

[0004] 本发明要解决的技术问题是提供一种基于模式识别的超声探头动态温控系统,这种基于模式识别的超声探头动态温控系统能够实时调节超声探头的温度,并且无需对超声探头进行改进,确保超声探头的精度,确保超声图像数据的质量。采用的技术方案如下:

[0005] 一种基于模式识别的超声探头动态温控系统,包括超声探头和主机,超声探头与主机电连接,其特征是:还包括至少一个摄像头、至少一个远程探温器,摄像头、远程探温器均与所述主机电连接,所述超声探头上还贴附有位置标识块。

[0006] 远程探温器可以采用定点式探温器,也可以采用范围式探温器,其中定点式探温器探测某一点的温度,而范围式探温器探测某一范围的温度。在远程探温器采用定点式探温器的情况下,摄像头拍摄具有位置标识块的位置图像上传给主机,主机上设有位置识别软件,位置识别软件通过分析具有位置标识块的位置图像而获取超声探头的位置信息,主机根据位置信息控制远程探温器指向超声探头,实时探测超声探头的实时温度;在远程探温器采用范围式探温器的情况下,远程探温器探测某一范围的温度,摄像头拍摄具有位置标识块的位置图像上传给主机,主机上设有位置识别软件,位置识别软件通过分析具有位置标识块的位置图像而获取超声探头的位置信息,主机根据超声探头的位置信息,在该范围内选取超声探头所在位置的实时温度,从而获得超声探头的实时温度。主机在获取超声探头的实时温度的基础上,与主机中预设的温度范围进行比较,如果实时温度超出预设的温度范围,则主机通过控制超声探头的频率、孔径、深度、焦点来降低超声探头的温度,从而实时调节超声探头的温度,并且无需对超声探头进行改进,确保超声探头的精度,确保超声图像数据的质量。

[0007] 作为本发明的优选方案,所述摄像头、远程探温器的数量均至少为三个。

[0008] 作为本发明的优选方案,所述远程探温器为范围式红外探温器,范围式红外探温器集成在所述摄像头中。范围式红外探温器对某一范围的温度进行平面成像,图像中的每一点均代表一定的温度值。远程探温器采用范围式红外探温器,并将范围式红外探温器集成在摄像头中,即是采用具有探温功能的红外摄像头,结构更加简单。

[0009] 作为本发明的优选方案,所述远程探温器为定点式探温器,定点式探温器包括旋转机构和测温探头,测温探头安装在旋转机构的动力输出端上,旋转机构、测温探头均与所述主机电连接。摄像头通过位置标识块获取超声探头的位置信息,并将位置信息上传给主机,主机根据位置信息输出控制信号给旋转机构,旋转机构驱动测温探头转动从而控制测温探头指向超声探头,实时探测超声探头的实时温度。采用定点式探温器作为远程探温器,温度探测的精度更高。旋转机构一般包括底座、伺服电机和转轴,伺服电机、转轴均安装在底座上,伺服电机与转轴传动连接,而测温探头则安装在转轴上,主机输出控制信号给伺服电机,控制电机的转向及转速,从而控制测温探头指向超声探头。

[0010] 作为本发明进一步的优选方案,所述测温探头为红外探温枪。

[0011] 本发明与现有技术相比,具有如下优点:

[0012] 通过设置摄像头和远程探温器,摄像头用于获取超声探头的位置信息,远程探温器用于实时探测超声探头的实时温度,主机在获取超声探头的实时温度的基础上,与主机中预设的温度范围进行比较,如果实时温度超出预设的温度范围,则主机通过控制超声探头的频率、孔径、深度、焦点来降低超声探头的温度,从而实时调节超声探头的温度,并且无需对超声探头进行改进,确保超声探头的精度,确保超声图像数据的质量。

附图说明

[0013] 图1是本发明实施例一的结构示意图;

[0014] 图2是本发明实施例二的结构示意图。

具体实施方式

[0015] 下面结合附图和本发明的优选实施方式做进一步的说明。

[0016] 实施例一

[0017] 如图1所示,这种基于模式识别的超声探头动态温控系统,包括超声探头1、主机2、具有探温功能的红外摄像头3(即是范围式红外探温器集成在摄像头中),超声探头1、具有探温功能的红外摄像头2均与主机3电连接,超声探头1上还贴附有位置标识块4。

[0018] 具有探温功能的红外摄像头3探测某一范围的温度,同时拍摄具有位置标识块4的位置图像上传给主机3,主机3上设有位置识别软件,位置识别软件通过分析具有位置标识块4的位置图像而获取超声探头1的位置信息,主机3根据超声探头1的位置信息,在该范围内选取超声探头1所在位置的温度,从而获得超声探头1的实时温度。主机3在获取超声探头1的实时温度的基础上,与主机3中预设的温度范围进行比较,如果实时温度超出预设的温度范围,则主机3通过控制超声探头1的频率、孔径、深度、焦点来降低超声探头1的温度,从而实时调节超声探头1的温度,并且无需对超声探头1进行改进,确保超声探头1的精度,确保超声图像数据的质量。

[0019] 实施例二

[0020] 这种基于模式识别的超声探头动态温控系统,包括超声探头11、主机12、三个摄像头13、三个定点式探温器14,定点式探温器14包括旋转机构141和红外探温枪142,红外探温枪142安装在旋转机构141的动力输出端上,超声探头11、旋转机构141、红外探温枪142均与主机12电连接,摄像头13、红外探温枪142均与主机11电连接,超声探头11上还贴附有位置标识块15。

[0021] 旋转机构141一般包括底座、伺服电机和转轴,伺服电机、转轴均安装在底座上,伺服电机与转轴传动连接,而红外探温枪142则安装在转轴上,主机12输出控制信号给伺服电机,控制电机的转向及转速,从而控制红外探温枪142指向超声探头11。

[0022] 摄像头13拍摄具有位置标识块15的位置图像上传给主机12,主机12上设有位置识别软件,位置识别软件通过分析具有位置标识块15的位置图像而获取超声探头11的位置信息,主机12根据位置信息控制旋转机构141转动从而使红外探温枪142指向超声探头11,实时探测超声探头11的实时温度。采用红外探温枪142作为远程探温器,温度探测的精度更高。主机12在获取超声探头11的实时温度的基础上,与主机12中预设的温度范围进行比较,如果实时温度超出预设的温度范围,则主机12通过控制超声探头11的频率、孔径、深度、焦点来降低超声探头11的温度,从而实时调节超声探头11的温度,并且无需对超声探头11进行改进,确保超声探头的精度,确保超声图像数据的质量。

[0023] 此外,需要说明的是,本说明书中所描述的具体实施例,其各部分名称等可以不同,凡依本发明专利构思所述的构造、特征及原理所做的等效或简单变化,均包括于本发明专利的保护范围内。本发明所属技术领域的技术人员可以对所描述的具体实施例做各种各样的修改或补充或采用类似的方式替代,只要不偏离本发明的结构或者超越本权利要求书所定义的范围,均应属于本发明的保护范围。

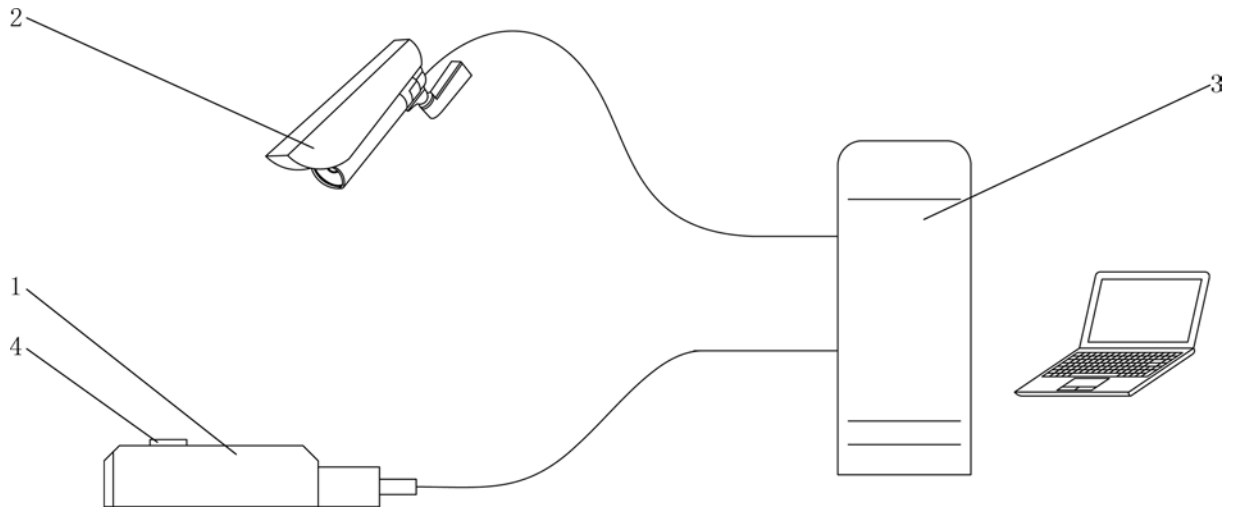


图1

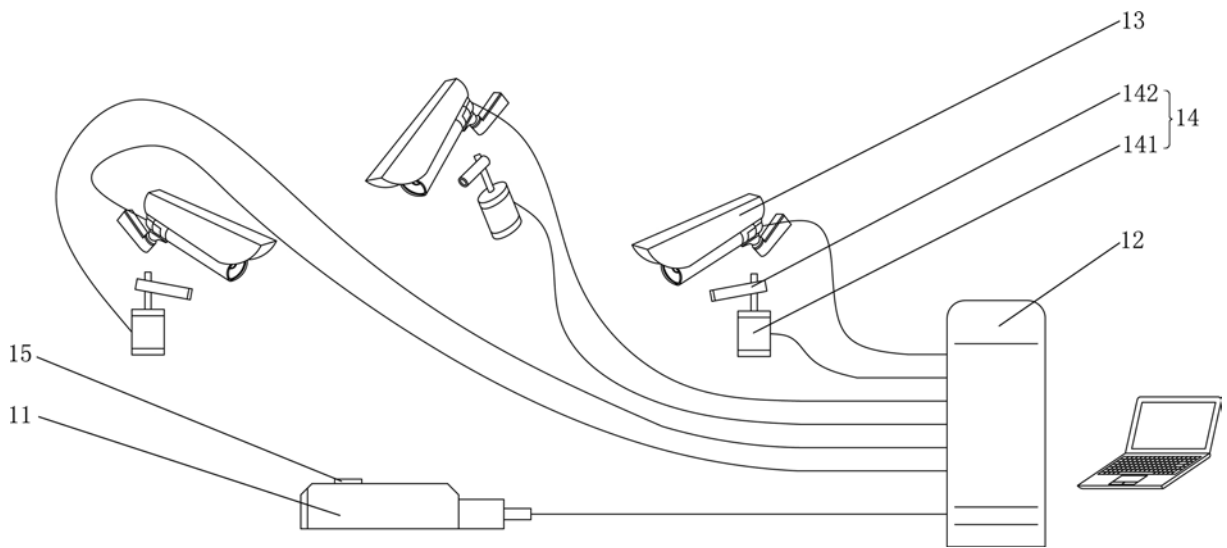


图2

专利名称(译)	一种基于模式识别的超声探头动态温控系统		
公开(公告)号	CN105361905B	公开(公告)日	2019-02-01
申请号	CN201510872079.1	申请日	2015-12-03
[标]申请(专利权)人(译)	汕头市超声仪器研究所有限公司		
申请(专利权)人(译)	汕头市超声仪器研究所有限公司		
当前申请(专利权)人(译)	汕头市超声仪器研究所有限公司		
[标]发明人	林国臻 陈梓淳 黄伊楠 赵祥云		
发明人	林国臻 陈梓淳 黄伊楠 赵祥云		
IPC分类号	A61B8/00		
CPC分类号	A61B8/4444 A61B8/546		
其他公开文献	CN105361905A		
外部链接	Espacenet SIPO		

摘要(译)

本发明涉及一种基于模式识别的超声探头动态温控系统，包括超声探头、主机、至少一个摄像头、至少一个远程测温器，超声探头与主机电连接，摄像头、远程测温器均与所述主机电连接，超声探头上还贴附有位置标识块。通过设置摄像头和远程测温器，摄像头用于获取超声探头的位置信息，远程测温器用于实时探测超声探头的实时温度，主机在获取超声探头的实时温度的基础上，与主机中预设的温度范围进行比较，如果实时温度超出预设的温度范围，则主机通过控制超声探头的频率、孔径、深度、焦点来降低超声探头的温度，从而实时调节超声探头的温度，并且无需对超声探头进行改进，确保超声探头的精度，确保超声图像数据的质量。

