



(12)发明专利

(10)授权公告号 CN 105105786 B

(45)授权公告日 2017.12.26

(21)申请号 201510407750.5

审查员 王兆雨

(22)申请日 2015.07.13

(65)同一申请的已公布的文献号

申请公布号 CN 105105786 A

(43)申请公布日 2015.12.02

(73)专利权人 广东省心血管病研究所

地址 510100 广东省广州市东山区前鉴通
津42号

(72)发明人 王晟 庄建

(74)专利代理机构 金华科源专利事务所有限公
司 33103

代理人 胡杰平

(51)Int.Cl.

A61B 8/08(2006.01)

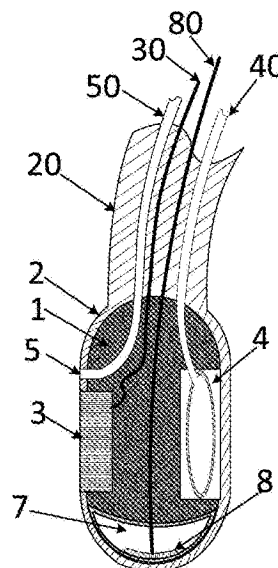
权利要求书1页 说明书9页 附图8页

(54)发明名称

一种医用超声波食道镜镜管、一种医用超声
波食道镜

(57)摘要

一种医用超声波食道镜镜管,具有控制直径
的径向气囊(4)。一种医用超声波食道镜镜管,具
有介质孔(5)。一种医用超声波食道镜镜管,具
有撒药通道。一种医用超声波食道镜镜管,具有
径向气囊(4)、缓冲气囊(7)、形变传感器(8)、介
质孔(5),缓冲气囊(7)位于头部骨架(1)的末端,
表面被头部套囊(2)所包覆,缓冲气囊的构成材
料具有弹性;形变传感器(8)被安装或设置在缓
冲气囊(7)的内部或外部,形变传感器(8)可以感
应到缓冲气囊(7)的形态变化。一种医用超声
波食道镜,具有前述的镜管。本发明造价低廉,
方便实用,解决了食道镜镜管、食道镜现存的
多个技术问题。



1. 一种医用超声波食道镜镜管,其特征在於:包括头部骨架(1)、头部套囊(2)、超声波探头(3)、径向气囊(4)、弹性延伸部(20)、用于超声波探头(3)控制和信息交换的电学通道(30)、用于径向气囊(4)控制的流体通道(40)、缓冲气囊(7)、形变传感器(8)、介质孔(5)、用于介质孔(5)输入介质的介质通道(50)、用于传递形变传感器(8)所感应信息的电学通道(80);

头部骨架(1)为硬质实体;

头部套囊(2)为弹性皮膜;

超声波探头(3)固定安装在头部骨架(1)内,超声波探头(3)的工作面朝外;

头部套囊(2)覆盖在头部骨架(1)的外表面,头部套囊(2)未覆盖超声波探头(3)的工作面;

弹性延伸部(20)与头部骨架(1)、头部套囊(2)固定相连,弹性延伸部(20)具有良好的弹性;

用于超声波探头(3)控制和信息交换的电学通道(30)与超声波探头(3)相连,用于超声波探头(3)控制和信息交换的电学通道(30)被安装或设置在弹性延伸部内;

用于径向气囊(4)控制的流体通道(40)与径向气囊(4)内部相通,用于径向气囊(4)控制的流体通道(40)被安装或设置在弹性延伸部内;

径向气囊(4)的膨胀能够使头部套囊(2)的直径膨胀;

介质孔(5)位于超声波探头(3)的上部;

用于介质孔(5)输入介质的介质通道(50)与介质孔(5)相通,用于介质孔(5)输入介质的介质通道(50)被安装或设置在弹性延伸部内;

缓冲气囊(7)位于头部骨架(1)的末端,表面被头部套囊(2)所包覆,缓冲气囊的构成材料具有弹性;

形变传感器(8)被安装或设置在缓冲内囊内部或外部,形变传感器(8)可以感应到缓冲气囊(7)的形态变化;

用于传递形变传感器(8)所感应信息的电学通道(80)与形变传感器(8)相连,用于传递形变传感器(8)所感应信息的电学通道(80)被设置或安装在弹性延伸部(20)内,用于传递形变传感器(8)所感应信息的电学通道(80)可以向外部传输形变传感器(8)所感应到的缓冲气囊(7)的形状变化。

2. 如权利要求1所述的一种医用超声波食道镜镜管,其特征在於:所述的形变传感器(8)为电阻应变片。

3. 如权利要求1所述的一种医用超声波食道镜镜管,其特征在於:还包括摄像头和光源,摄像头用于摄取食道内实时影像、图像。

4. 一种医用超声波食道镜,其特征在於:具有权利要求1所述的一种医用超声波食道镜管。

一种医用超声波食道镜镜管、一种医用超声波食道镜

技术领域

[0001] 本发明属于医疗设备,尤其涉及一种医用超声波食道镜镜管、一种医用超声波食道镜。

背景技术

[0002] 经食管超声探头为实施经食管超声心动图检查的必须设备,镜管需要经口咽部插入食管实现超声切面。

[0003] 目前用的经食管超声探头体积庞大,在探头植入过程中容易引起患者的不适以及口咽食管的损伤(咽部出血,疼痛或者食管损伤甚至食管穿孔)。虽然有小型的经食管超声探头可以进行超声心动图的成像,但小口径的超声探头进入食管内,由于无法与食管壁贴合紧密,在探头与食管壁之间存在一定的空隙,无法形成良好的透声窗,因此小口径食管超声探头常常有成像质量差等现象。由于无法进行很好的局部麻醉,在清醒置入探头过程中常常有不适感,限制了这种技术的应用,故存在改进空间。

发明内容

[0004] 为解决技术背景中叙述的问题,本发明提出了一种医用超声波食道镜镜管。

[0005] 本发明具有如下技术内容。

[0006] 1、一种医用超声波食道镜镜管,其特征在于:包括头部骨架(1)、头部套囊(2)、超声波探头(3)、径向气囊(4)、弹性延伸部(20)、用于超声波探头(3)控制和信息交换的电学通道(30)、用于径向气囊(4)控制的流体通道(40);

[0007] 头部骨架(1)为硬质实体;

[0008] 头部套囊(2)为弹性皮膜;

[0009] 超声波探头(3)固定安装在头部骨架(1)内,超声波探头(3)的工作面朝外;

[0010] 头部套囊(2)覆盖在头部骨架(1)的外表面,头部套囊(2)未覆盖超声波探头(3)的工作面;

[0011] 弹性延伸部(20)与头部骨架(1)、头部套囊(2)固定相连,弹性延伸部(20)具有良好的弹性;

[0012] 用于超声波探头(3)控制和信息交换的电学通道(30)与超声波探头(3)相连,用于超声波探头(3)控制和信息交换的电学通道(30)被安装或设置在弹性延伸部内;

[0013] 用于径向气囊(4)控制的流体通道(40)与径向气囊(4)内部相通,用于径向气囊(4)控制的流体通道(40)被安装或设置在弹性延伸部内;

[0014] 径向气囊(4)的膨胀能够使头部套囊(2)的直径膨胀。

[0015] 2、一种医用超声波食道镜镜管,其特征在于:包括头部骨架(1)、头部套囊(2)、超声波探头(3)、径向气囊(4)、弹性延伸部(20)、用于超声波探头(3)控制和信息交换的电学通道(30)、介质孔(5)、用于介质孔(5)输入介质的介质通道(50);

[0016] 头部骨架(1)为硬质实体;

- [0017] 头部套囊(2)为弹性皮膜;
- [0018] 超声波探头(3)固定安装在头部骨架(1)内,超声波探头(3)的工作面朝外;
- [0019] 头部套囊(2)覆盖在头部骨架(1)的外表面,头部套囊(2)未覆盖超声波探头(3)的工作面;
- [0020] 弹性延伸部(20)与头部骨架(1)、头部套囊(2)固定相连,弹性延伸部(20)具有良好的弹性;
- [0021] 用于超声波探头(3)控制和信息交换的电学通道(30)与超声波探头(3)相连,用于超声波探头(3)控制和信息交换的电学通道(30)被安装或设置在弹性延伸部内;
- [0022] 介质孔(5)位于超声波探头(3)的上部;
- [0023] 用于介质孔(5)输入介质的介质通道(50)与介质孔(5)相通,用于介质孔(5)输入介质的介质通道(50)被安装或设置在弹性延伸部内。
- [0024] 3、一种医用超声波食道镜镜管,其特征在于:包括头部骨架(1)、头部套囊(2)、超声波探头(3)、径向气囊(4)、弹性延伸部(20)、用于超声波探头(3)控制和信息交换的电学通道(30)、用于径向气囊(4)控制的流体通道(40)、介质孔(5)、用于介质孔(5)输入介质的介质通道(50);;
- [0025] 头部骨架(1)为硬质实体;
- [0026] 头部套囊(2)为弹性皮膜;
- [0027] 超声波探头(3)固定安装在头部骨架(1)内,超声波探头(3)的工作面朝外;
- [0028] 头部套囊(2)覆盖在头部骨架(1)的外表面,头部套囊(2)未覆盖超声波探头(3)的工作面;
- [0029] 弹性延伸部(20)与头部骨架(1)、头部套囊(2)固定相连,弹性延伸部(20)具有良好的弹性;
- [0030] 用于超声波探头(3)控制和信息交换的电学通道(30)与超声波探头(3)相连,用于超声波探头(3)控制和信息交换的电学通道(30)被安装或设置在弹性延伸部内;
- [0031] 用于径向气囊(4)控制的流体通道(40)与径向气囊(4)内部相通,用于径向气囊(4)控制的流体通道(40)被安装或设置在弹性延伸部内;
- [0032] 径向气囊(4)的膨胀能够使头部套囊(2)的直径膨胀;
- [0033] 介质孔(5)位于超声波探头(3)的上部;
- [0034] 用于介质孔(5)输入介质的介质通道(50)与介质孔(5)相通,用于介质孔(5)输入介质的介质通道(50)被安装或设置在弹性延伸部内。
- [0035] 4、一种医用超声波食道镜镜管,其特征在于:包括头部骨架(1)、头部套囊(2)、超声波探头(3)、撒药腔(6)、弹性延伸部(20)、用于超声波探头(3)控制和信息交换的电学通道(30)、撒药通道(60);
- [0036] 头部骨架(1)为硬质实体;
- [0037] 头部套囊(2)为弹性皮膜;
- [0038] 超声波探头(3)固定安装在头部骨架(1)内,超声波探头(3)的工作面朝外;
- [0039] 头部套囊(2)覆盖在头部骨架(1)的外表面,头部套囊(2)未覆盖超声波探头(3)的工作面;
- [0040] 弹性延伸部(20)与头部骨架(1)、头部套囊(2)固定相连,弹性延伸部(20)具有良

好的弹性；

[0041] 用于超声波探头(3)控制和信息交换的电学通道(30)与超声波探头(3)相连,用于超声波探头(3)控制和信息交换的电学通道(30)被安装或设置在弹性延伸部内；

[0042] 撒药通道(60)与撒药腔(6)内部相通,撒药通道(6)被安装或设置在弹性延伸部内；

[0043] 撒药腔(6)位于最末端,撒药腔(6)上具有大量的撒药孔(600),撒药腔(6)通过其上的撒药孔(600)与外部相通。

[0044] 5、一种医用超声波食道镜镜管,其特征在于:包括头部骨架(1)、头部套囊(2)、超声波探头(3)、径向气囊(4)、弹性延伸部(20)、用于超声波探头(3)控制和信息交换的电学通道(30)、用于径向气囊(4)控制的流体通道(40)、撒药腔(6)、撒药通道(60)；

[0045] 头部骨架(1)为硬质实体；

[0046] 头部套囊(2)为弹性皮膜；

[0047] 超声波探头(3)固定安装在头部骨架(1)内,超声波探头(3)的工作面朝外；

[0048] 头部套囊(2)覆盖在头部骨架(1)的外表面,头部套囊(2)未覆盖超声波探头(3)的工作面；

[0049] 弹性延伸部(20)与头部骨架(1)、头部套囊(2)固定相连,弹性延伸部(20)具有良好的弹性；

[0050] 用于超声波探头(3)控制和信息交换的电学通道(30)与超声波探头(3)相连,用于超声波探头(3)控制和信息交换的电学通道(30)被安装或设置在弹性延伸部内；

[0051] 用于径向气囊(4)控制的流体通道(40)与径向气囊(4)内部相通,用于径向气囊(4)控制的流体通道(40)被安装或设置在弹性延伸部内；

[0052] 径向气囊(4)的膨胀能够使头部套囊(2)的直径膨胀；

[0053] 撒药通道(60)与撒药腔(6)内部相通,撒药通道(6)被安装或设置在弹性延伸部内；

[0054] 撒药腔(6)位于最末端,撒药腔(6)上具有大量的撒药孔(600),撒药腔(6)通过其上的撒药孔(600)与外部相通。

[0055] 6、一种医用超声波食道镜镜管,其特征在于:包括头部骨架(1)、头部套囊(2)、超声波探头(3)、径向气囊(4)、弹性延伸部(20)、用于超声波探头(3)控制和信息交换的电学通道(30)、用于径向气囊(4)控制的流体通道(40)、撒药腔(6)、撒药通道(60)、介质孔(5)、用于介质孔(5)输入介质的介质通道(50)；

[0056] 头部骨架(1)为硬质实体；

[0057] 头部套囊(2)为弹性皮膜；

[0058] 超声波探头(3)固定安装在头部骨架(1)内,超声波探头(3)的工作面朝外；

[0059] 头部套囊(2)覆盖在头部骨架(1)的外表面,头部套囊(2)未覆盖超声波探头(3)的工作面；

[0060] 弹性延伸部(20)与头部骨架(1)、头部套囊(2)固定相连,弹性延伸部(20)具有良好的弹性；

[0061] 用于超声波探头(3)控制和信息交换的电学通道(30)与超声波探头(3)相连,用于超声波探头(3)控制和信息交换的电学通道(30)被安装或设置在弹性延伸部内；

- [0062] 用于径向气囊(4)控制的流体通道(40)与径向气囊(4)内部相通,用于径向气囊(4)控制的流体通道(40)被安装或设置在弹性延伸部内;
- [0063] 径向气囊(4)的膨胀能够使头部套囊(2)的直径膨胀;
- [0064] 撒药通道(60)与撒药腔(6)内部相通,撒药通道(6)被安装或设置在弹性延伸部内;
- [0065] 撒药腔(6)位于最末端,撒药腔(6)上具有大量的撒药孔(600),撒药腔(6)通过其上的撒药孔(600)与外部相通;
- [0066] 介质孔(5)位于超声波探头(3)的上部;
- [0067] 用于介质孔(5)输入介质的介质通道(50)与介质孔(5)相通,用于介质孔(5)输入介质的介质通道(50)被安装或设置在弹性延伸部内。
- [0068] 7、一种医用超声波食道镜镜管,其特征在在于:包括头部骨架(1)、头部套囊(2)、超声波探头(3)、径向气囊(4)、弹性延伸部(20)、用于超声波探头(3)控制和信息交换的电学通道(30)、用于径向气囊(4)控制的流体通道(40)、缓冲气囊(7)、形变传感器(8)、介质孔(5)、用于介质孔(5)输入介质的介质通道(50)、用于传递形变传感器(8)所感应信息的电学通道(80);
- [0069] 头部骨架(1)为硬质实体;
- [0070] 头部套囊(2)为弹性皮膜;
- [0071] 超声波探头(3)固定安装在头部骨架(1)内,超声波探头(3)的工作面朝外;
- [0072] 头部套囊(2)覆盖在头部骨架(1)的外表面,头部套囊(2)未覆盖超声波探头(3)的工作面;
- [0073] 弹性延伸部(20)与头部骨架(1)、头部套囊(2)固定相连,弹性延伸部(20)具有良好的弹性;
- [0074] 用于超声波探头(3)控制和信息交换的电学通道(30)与超声波探头(3)相连,用于超声波探头(3)控制和信息交换的电学通道(30)被安装或设置在弹性延伸部内;
- [0075] 用于径向气囊(4)控制的流体通道(40)与径向气囊(4)内部相通,用于径向气囊(4)控制的流体通道(40)被安装或设置在弹性延伸部内;
- [0076] 径向气囊(4)的膨胀能够使头部套囊(2)的直径膨胀;
- [0077] 介质孔(5)位于超声波探头(3)的上部;
- [0078] 用于介质孔(5)输入介质的介质通道(50)与介质孔(5)相通,用于介质孔(5)输入介质的介质通道(50)被安装或设置在弹性延伸部内;
- [0079] 缓冲气囊(7)位于头部骨架(1)的末端,表面被头部套囊(2)所包覆,缓冲气囊的构成材料具有弹性;
- [0080] 形变传感器(8)被安装或设置在缓冲内囊内部或外部,形变传感器(8)可以感应到缓冲气囊(7)的形态变化;
- [0081] 用于传递形变传感器(8)所感应信息的电学通道(80)与形变传感器(8)相连,用于传递形变传感器(8)所感应信息的电学通道(80)被设置或安装在弹性延伸部(20)内,用于传递形变传感器(8)所感应信息的电学通道(80)可以向外部传输形变传感器(8)所感应到的缓冲气囊(7)的形状变化。
- [0082] 8、如技术内容7所述的一种医用超声波食道镜镜管,其特征在在于:所述的形变传感

器(8)为电阻应变片。

[0083] 9、一种医用超声波食道镜镜管,其特征在于:在技术内容1-7所述任一技术内容的基础上增加摄像头和光源,摄像头用于摄取食道内实时影像、图像。

[0084] 10、一种医用超声波食道镜,其特征在于:具有技术内容1-9中任一技术内容所述的一种医用超声波食道镜管。

[0085] 技术内容说明及其有益效果。

[0086] 技术内容说明:

[0087] 本发明的径向气囊(4)可以用于调节食道镜镜管的之间,以便超声波造影时超声波工作面紧贴食道壁,调节气囊(4)内的气压即可实现气囊的膨胀。

[0088] 本发明的介质孔(5)可用于方便的添加超声波造影所需的介质(液体)。

[0089] 本发明的缓冲气囊(7)在食道镜镜管抵触到人体腔道内壁时会发送弹性形变使得食道镜镜管与人体腔道内壁的接触面积变大,防止食道镜镜管戳穿人体腔道内壁。

[0090] 本发明的感应缓冲气囊(7)的形态的形变传感器(8)可以向食道镜镜管管以外的设备或部件或操作者实时传送食道镜镜管与人体腔道内壁的压力情况。

[0091] 本发明的撒药腔(6)用于喷洒麻醉药或其他药品。

[0092] 本说明书中弹性延伸部(20)就是现有食道镜镜管的延长部分(一般长1米左右)。

[0093] 本说明书未写明的部分为现有技术,对于食道镜镜管的设计者在了解本发明的创造点及其原理后可以结合现有技术和公知常识在无需创造性思考的情况下实现所需设备,故不进行赘述。

[0094] 本发明造价低廉,方便实用,解决了食道镜镜管现存的多个技术问题。

[0095] 钳

[0096] 图1为实施实例1的示意图,此时径向气囊中气压较低,气囊未膨胀。

[0097] 图2为实施实例1的示意图,此时径向气囊中气压较高,气囊膨胀,食道镜镜管的直径变大,超声波探头3的工作面可以良好的接触食道内壁。

[0098] 图3为实施实例2的示意图。

[0099] 图4为实施实例3的示意图。

[0100] 图5为实施实例4的示意图。

[0101] 图6为实施实例5的示意图。

[0102] 图7为实施实例6的示意图。

[0103] 图8为实施实例7的示意图。

[0104] 其使

[0105] 下面将结合实施实例对本发明进行说明。

[0106] 实施实例1、如图1-2所示,一种医用超声波食道镜镜管,其特征在于:包括头部骨架1、头部套囊2、超声波探头3、径向气囊4、弹性延伸部20、用于超声波探头3控制和信息交换的电学通道30、用于径向气囊4控制的流体通道40;

[0107] 头部骨架1为硬质实体;

[0108] 头部套囊2为弹性皮膜;

[0109] 超声波探头3固定安装在头部骨架1内,超声波探头3的工作面朝外;

[0110] 头部套囊2覆盖在头部骨架1的外表面,头部套囊2未覆盖超声波探头3的工作面;

- [0111] 弹性延伸部20与头部骨架1、头部套囊2固定相连,弹性延伸部20具有良好的弹性;
- [0112] 用于超声波探头3控制和信息交换的电学通道30与超声波探头3相连,用于超声波探头3控制和信息交换的电学通道30被安装或设置在弹性延伸部内;
- [0113] 用于径向气囊4控制的流体通道40与径向气囊4内部相通,用于径向气囊4控制的流体通道40被安装或设置在弹性延伸部内;
- [0114] 径向气囊4的膨胀能够使头部套囊2的直径膨胀。
- [0115] 实施实例2、如图3所示,一种医用超声波食道镜镜管,其特征在于:包括头部骨架1、头部套囊2、超声波探头3、径向气囊4、弹性延伸部20、用于超声波探头3控制和信息交换的电学通道30、介质孔5、用于介质孔5输入介质的介质通道50;
- [0116] 头部骨架1为硬质实体;
- [0117] 头部套囊2为弹性皮膜;
- [0118] 超声波探头3固定安装在头部骨架1内,超声波探头3的工作面朝外;
- [0119] 头部套囊2覆盖在头部骨架1的外表面,头部套囊2未覆盖超声波探头3的工作面;
- [0120] 弹性延伸部20与头部骨架1、头部套囊2固定相连,弹性延伸部20具有良好的弹性;
- [0121] 用于超声波探头3控制和信息交换的电学通道30与超声波探头3相连,用于超声波探头3控制和信息交换的电学通道30被安装或设置在弹性延伸部内;
- [0122] 介质孔5位于超声波探头3的上部;
- [0123] 用于介质孔5输入介质的介质通道50与介质孔5相通,用于介质孔5输入介质的介质通道50被安装或设置在弹性延伸部内。
- [0124] 实施实例3、如图4所示,一种医用超声波食道镜镜管,其特征在于:包括头部骨架1、头部套囊2、超声波探头3、径向气囊4、弹性延伸部20、用于超声波探头3控制和信息交换的电学通道30、用于径向气囊4控制的流体通道40、介质孔5、用于介质孔5输入介质的介质通道50;;
- [0125] 头部骨架1为硬质实体;
- [0126] 头部套囊2为弹性皮膜;
- [0127] 超声波探头3固定安装在头部骨架1内,超声波探头3的工作面朝外;
- [0128] 头部套囊2覆盖在头部骨架1的外表面,头部套囊2未覆盖超声波探头3的工作面;
- [0129] 弹性延伸部20与头部骨架1、头部套囊2固定相连,弹性延伸部20具有良好的弹性;
- [0130] 用于超声波探头3控制和信息交换的电学通道30与超声波探头3相连,用于超声波探头3控制和信息交换的电学通道30被安装或设置在弹性延伸部内;
- [0131] 用于径向气囊4控制的流体通道40与径向气囊4内部相通,用于径向气囊4控制的流体通道40被安装或设置在弹性延伸部内;
- [0132] 径向气囊4的膨胀能够使头部套囊2的直径膨胀;
- [0133] 介质孔5位于超声波探头3的上部;
- [0134] 用于介质孔5输入介质的介质通道50与介质孔5相通,用于介质孔5输入介质的介质通道50被安装或设置在弹性延伸部内。
- [0135] 实施实例4、如图5所示,一种医用超声波食道镜镜管,其特征在于:包括头部骨架1、头部套囊2、超声波探头3、径向气囊4、弹性延伸部20、用于超声波探头3控制和信息交换的电学通道30、用于径向气囊4控制的流体通道40、撒药腔6、撒药通道60;

- [0136] 头部骨架1为硬质实体；
- [0137] 头部套囊2为弹性皮膜；
- [0138] 超声波探头3固定安装在头部骨架1内,超声波探头3的工作面朝外；
- [0139] 头部套囊2覆盖在头部骨架1的外表面,头部套囊2未覆盖超声波探头3的工作面；
- [0140] 弹性延伸部20与头部骨架1、头部套囊2固定相连,弹性延伸部20具有良好的弹性；
- [0141] 用于超声波探头3控制和信息交换的电学通道30与超声波探头3相连,用于超声波探头3控制和信息交换的电学通道30被安装或设置在弹性延伸部内；
- [0142] 用于径向气囊4控制的流体通道40与径向气囊4内部相通,用于径向气囊4控制的流体通道40被安装或设置在弹性延伸部内；
- [0143] 径向气囊4的膨胀能够使头部套囊2的直径膨胀；
- [0144] 撒药通道60与撒药腔6内部相通,撒药通道6被安装或设置在弹性延伸部内；
- [0145] 撒药腔6位于最末端,撒药腔6上具有大量的撒药孔600,撒药腔6通过其上的撒药孔600与外部相通。
- [0146] 实施实例5、如图6所示,一种医用超声波食道镜镜管,其特征在于:包括头部骨架1、头部套囊2、超声波探头3、径向气囊4、弹性延伸部20、用于超声波探头3控制和信息交换的电学通道30、用于径向气囊4控制的流体通道40、撒药腔6、撒药通道60；
- [0147] 头部骨架1为硬质实体；
- [0148] 头部套囊2为弹性皮膜；
- [0149] 超声波探头3固定安装在头部骨架1内,超声波探头3的工作面朝外；
- [0150] 头部套囊2覆盖在头部骨架1的外表面,头部套囊2未覆盖超声波探头3的工作面；
- [0151] 弹性延伸部20与头部骨架1、头部套囊2固定相连,弹性延伸部20具有良好的弹性；
- [0152] 用于超声波探头3控制和信息交换的电学通道30与超声波探头3相连,用于超声波探头3控制和信息交换的电学通道30被安装或设置在弹性延伸部内；
- [0153] 用于径向气囊4控制的流体通道40与径向气囊4内部相通,用于径向气囊4控制的流体通道40被安装或设置在弹性延伸部内；
- [0154] 径向气囊4的膨胀能够使头部套囊2的直径膨胀；
- [0155] 撒药通道60与撒药腔6内部相通,撒药通道6被安装或设置在弹性延伸部内；
- [0156] 撒药腔6位于最末端,撒药腔6上具有大量的撒药孔600,撒药腔6通过其上的撒药孔600与外部相通。
- [0157] 实施实例6、如图7所示,一种医用超声波食道镜镜管,其特征在于:包括头部骨架1、头部套囊2、超声波探头3、径向气囊4、弹性延伸部20、用于超声波探头3控制和信息交换的电学通道30、用于径向气囊4控制的流体通道40、撒药腔6、撒药通道60、介质孔5、用于介质孔5输入介质的介质通道50；
- [0158] 头部骨架1为硬质实体；
- [0159] 头部套囊2为弹性皮膜；
- [0160] 超声波探头3固定安装在头部骨架1内,超声波探头3的工作面朝外；
- [0161] 头部套囊2覆盖在头部骨架1的外表面,头部套囊2未覆盖超声波探头3的工作面；
- [0162] 弹性延伸部20与头部骨架1、头部套囊2固定相连,弹性延伸部20具有良好的弹性；
- [0163] 用于超声波探头3控制和信息交换的电学通道30与超声波探头3相连,用于超声波

探头3控制和信息交换的电学通道30被安装或设置在弹性延伸部内；

[0164] 用于径向气囊4控制的流体通道40与径向气囊4内部相通,用于径向气囊4控制的流体通道40被安装或设置在弹性延伸部内；

[0165] 径向气囊4的膨胀能够使头部套囊2的直径膨胀；

[0166] 撒药通道60与撒药腔6内部相通,撒药通道6被安装或设置在弹性延伸部内；

[0167] 撒药腔6位于最末端,撒药腔6上具有大量的撒药孔600,撒药腔6通过其上的撒药孔600与外部相通；

[0168] 介质孔5位于超声波探头3的上部；

[0169] 用于介质孔5输入介质的介质通道50与介质孔5相通,用于介质孔5输入介质的介质通道50被安装或设置在弹性延伸部内。

[0170] 实施实例7、如图8所示,一种医用超声波食道镜镜管,其特征在于:包括头部骨架1、头部套囊2、超声波探头3、径向气囊4、弹性延伸部20、用于超声波探头3控制和信息交换的电学通道30、用于径向气囊4控制的流体通道40、缓冲气囊7、形变传感器8、介质孔5、用于介质孔5输入介质的介质通道50、用于传递形变传感器8所感应信息的电学通道80；

[0171] 头部骨架1为硬质实体；

[0172] 头部套囊2为弹性皮膜；

[0173] 超声波探头3固定安装在头部骨架1内,超声波探头3的工作面朝外；

[0174] 头部套囊2覆盖在头部骨架1的外表面,头部套囊2未覆盖超声波探头3的工作面；

[0175] 弹性延伸部20与头部骨架1、头部套囊2固定相连,弹性延伸部20具有良好的弹性；

[0176] 用于超声波探头3控制和信息交换的电学通道30与超声波探头3相连,用于超声波探头3控制和信息交换的电学通道30被安装或设置在弹性延伸部内；

[0177] 用于径向气囊4控制的流体通道40与径向气囊4内部相通,用于径向气囊4控制的流体通道40被安装或设置在弹性延伸部内；

[0178] 径向气囊4的膨胀能够使头部套囊2的直径膨胀；

[0179] 介质孔5位于超声波探头3的上部；

[0180] 用于介质孔5输入介质的介质通道50与介质孔5相通,用于介质孔5输入介质的介质通道50被安装或设置在弹性延伸部内；

[0181] 缓冲气囊7位于头部骨架1的末端,表面被头部套囊2所包覆,缓冲气囊的构成材料具有弹性；

[0182] 形变传感器8被安装或设置在缓冲内囊内部或外部,形变传感器8可以感应到缓冲气囊7的形态变化；

[0183] 用于传递形变传感器8所感应信息的电学通道80与形变传感器8相连,用于传递形变传感器8所感应信息的电学通道80被设置或安装在弹性延伸部20内,用于传递形变传感器8所感应信息的电学通道80可以向外部传输形变传感器8所感应到的缓冲气囊7的形状变化。形变传感器8为电阻应变片。

[0184] 实施实例8、一种医用超声波食道镜镜管,在实施实例1的基础上增加摄像头和光源,摄像头用于摄取食道内实时影像、图像。

[0185] 实施实例9、一种医用超声波食道镜镜管,在实施实例2的基础上增加摄像头和光源,摄像头用于摄取食道内实时影像、图像。

[0186] 实施实例10、一种医用超声波食道镜镜管,在实施实例3的基础上增加摄像头和光源,摄像头用于摄取食道内实时影像、图像。

[0187] 实施实例11、一种医用超声波食道镜镜管,在实施实例4的基础上增加摄像头和光源,摄像头用于摄取食道内实时影像、图像。

[0188] 实施实例12、一种医用超声波食道镜镜管,在实施实例5的基础上增加摄像头和光源,摄像头用于摄取食道内实时影像、图像。

[0189] 实施实例13、一种医用超声波食道镜镜管,在实施实例6的基础上增加摄像头和光源,摄像头用于摄取食道内实时影像、图像。

[0190] 实施实例14、一种医用超声波食道镜镜管,在实施实例7的基础上增加摄像头和光源,摄像头用于摄取食道内实时影像、图像。

[0191] 实施实例15、一种医用超声波食道镜,使用实施实例1所述的医用超声波食道镜管作为镜管。

[0192] 值得注意的是,本说明书中'镜管'一词是对超声波食道造影设备的探头及其延伸部位的总成的习惯性描述方法,其中的'管'字不是对是否空心的限定。

[0193] 以上实施实例为本发明的典型设计,不是对本发明的保护范围的限定,本领域技术人员在本发明的基础上进行的常规变化,应该算作本发明所涵盖的范围。值得注意的是,图像中使用黑色线条填充,由于视觉错觉可能产生灰度错觉,这种错觉不影响印刷也不影响识图。另外,图中的弹性延伸部(2)本来是较长的,为了方便突出本发明的创造点,图中没有将弹性延伸部(2)全部画出,而采用了制图规则中使用波浪线作为断口的方式表述未画出部分的省略(其余部分与已经画出的部分完全相同)。

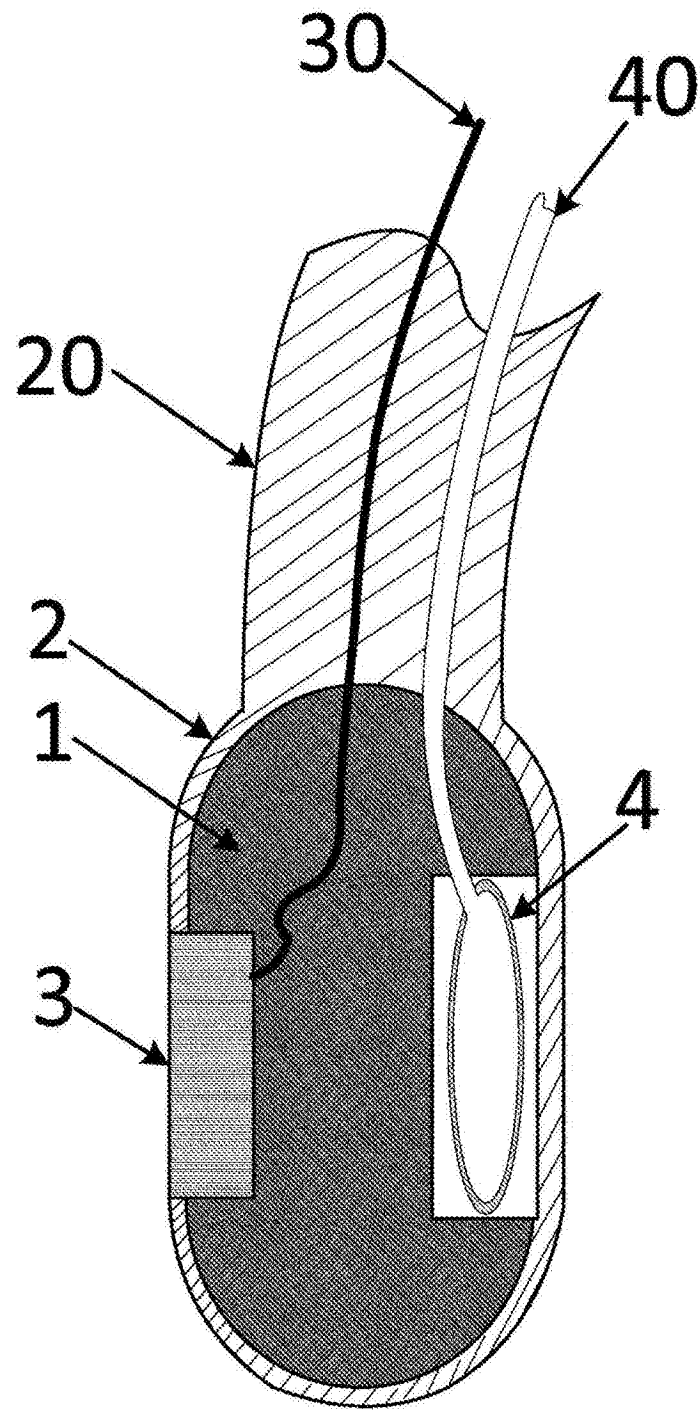


图1

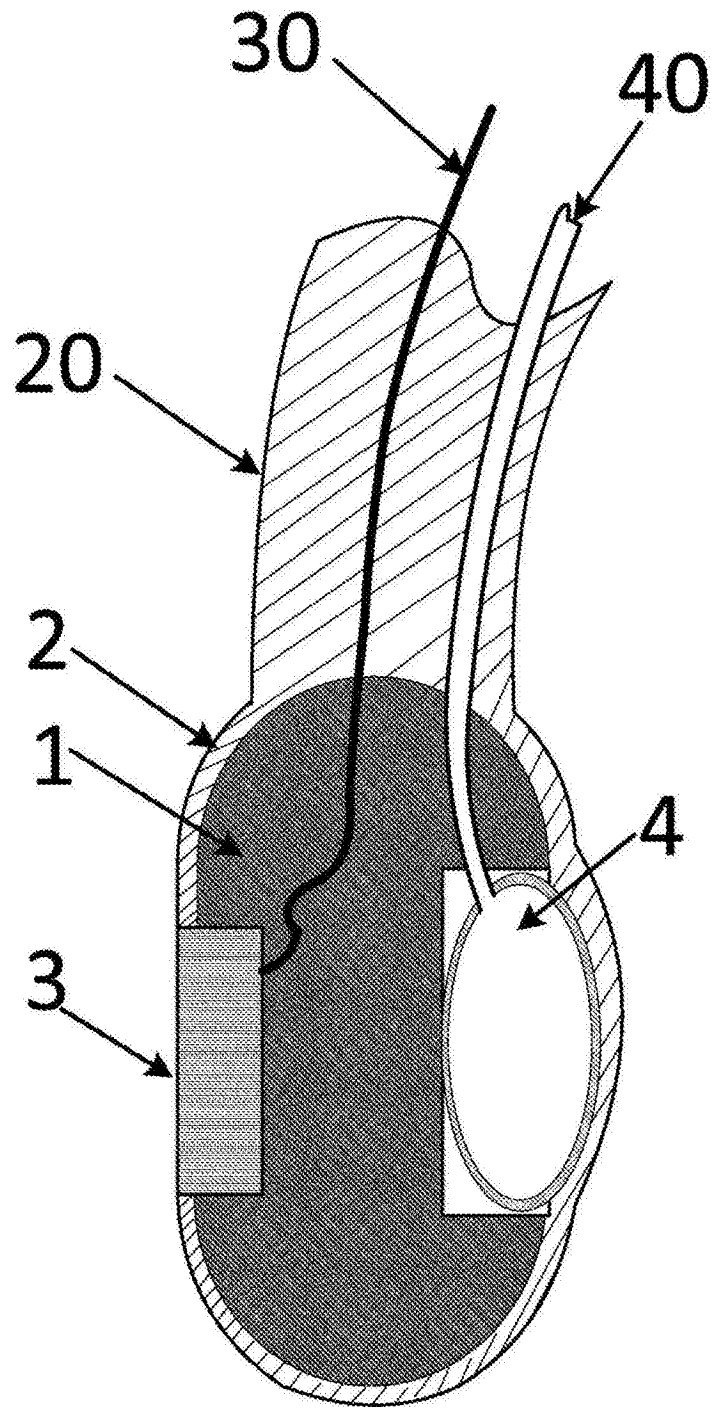


图2

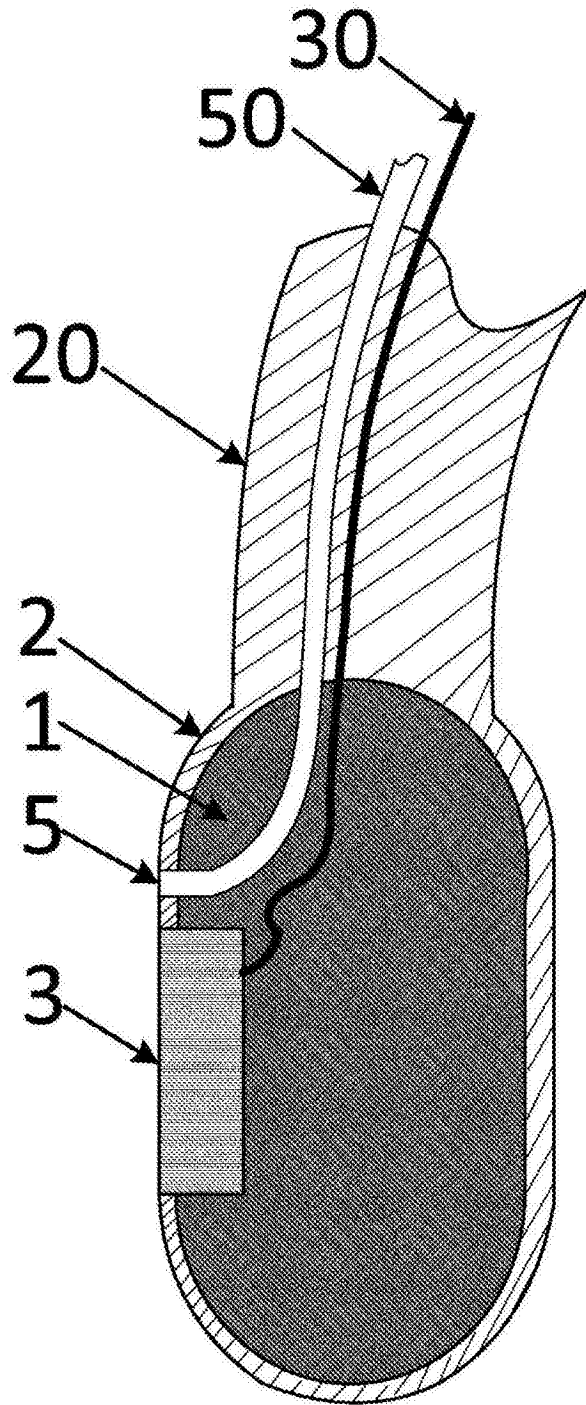


图3

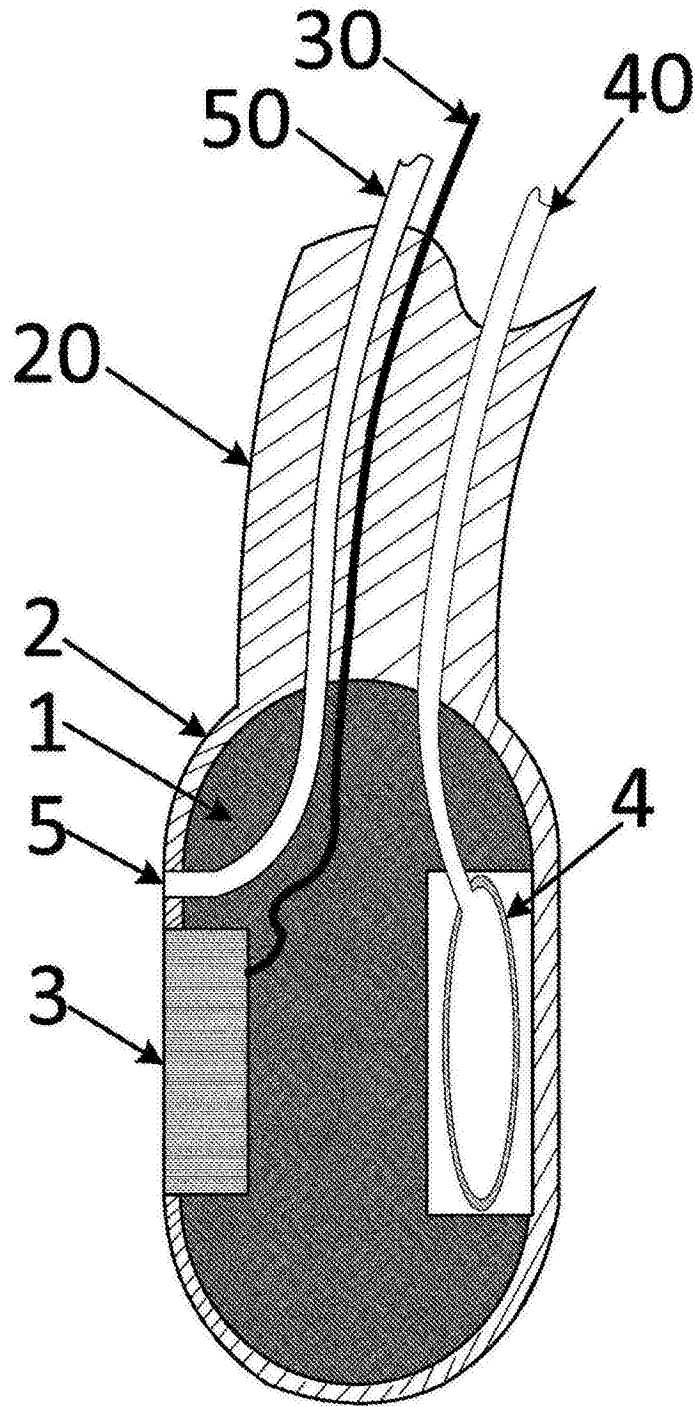


图4

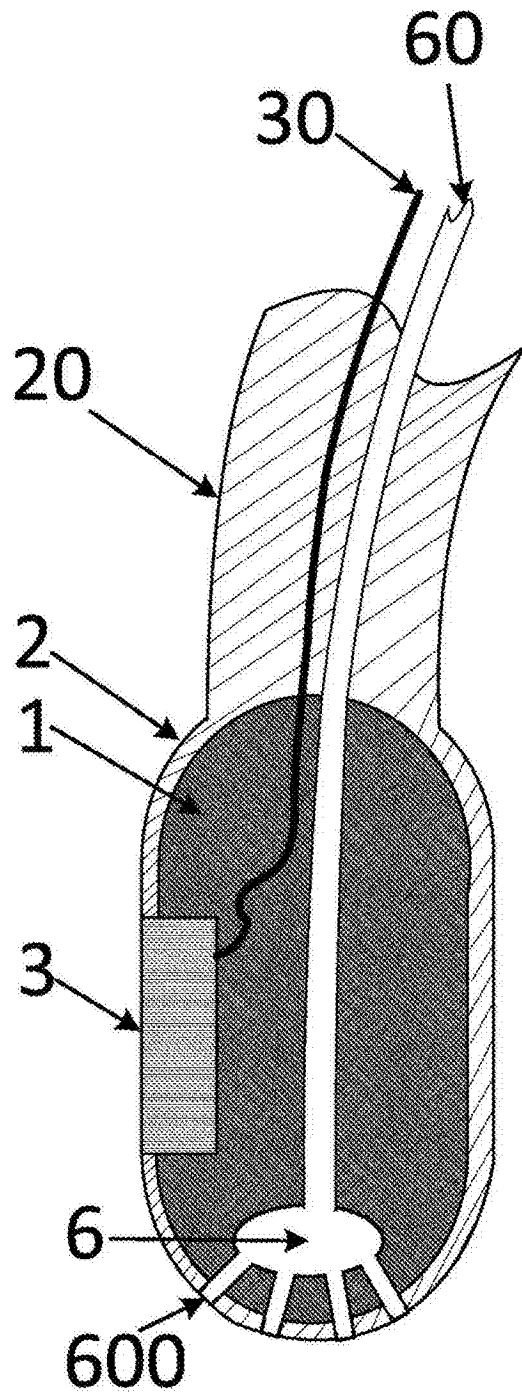


图5

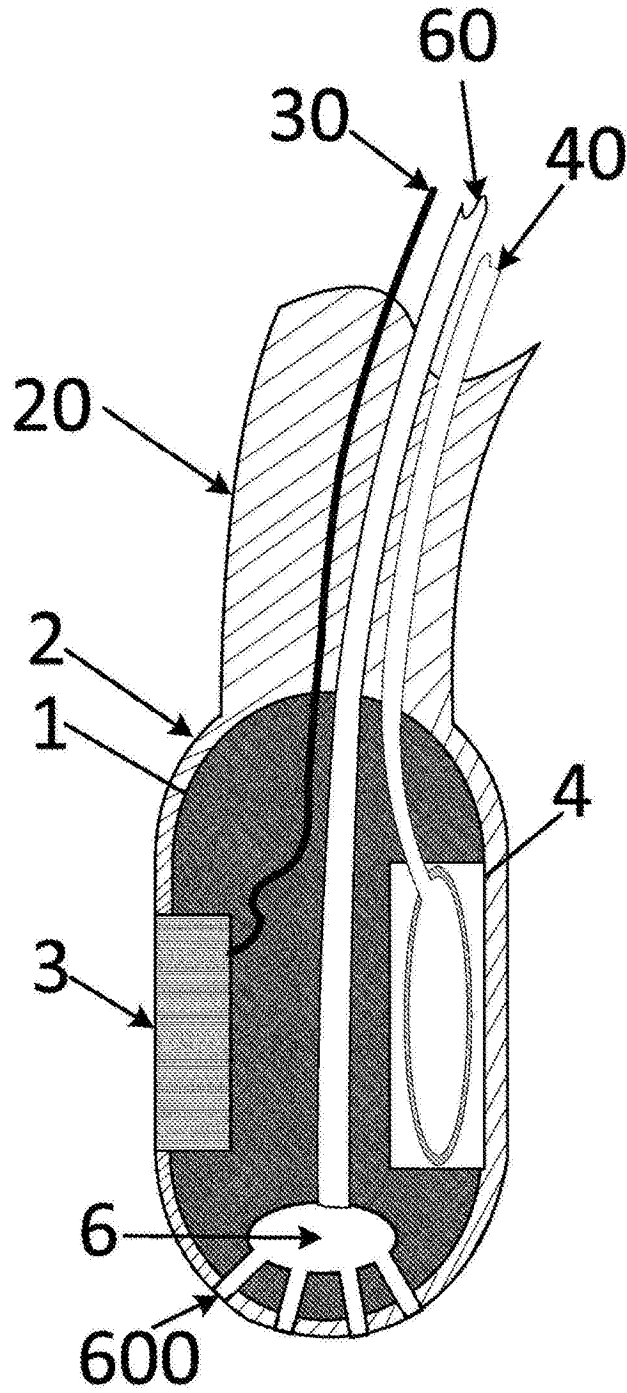


图6

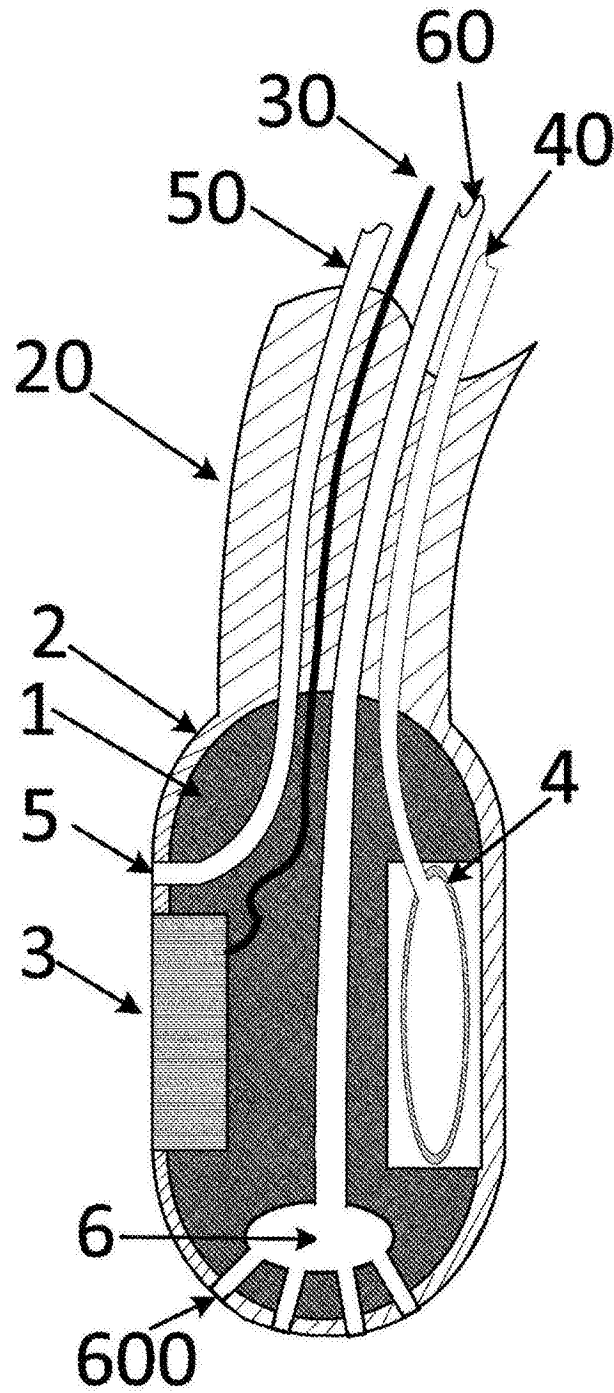


图7

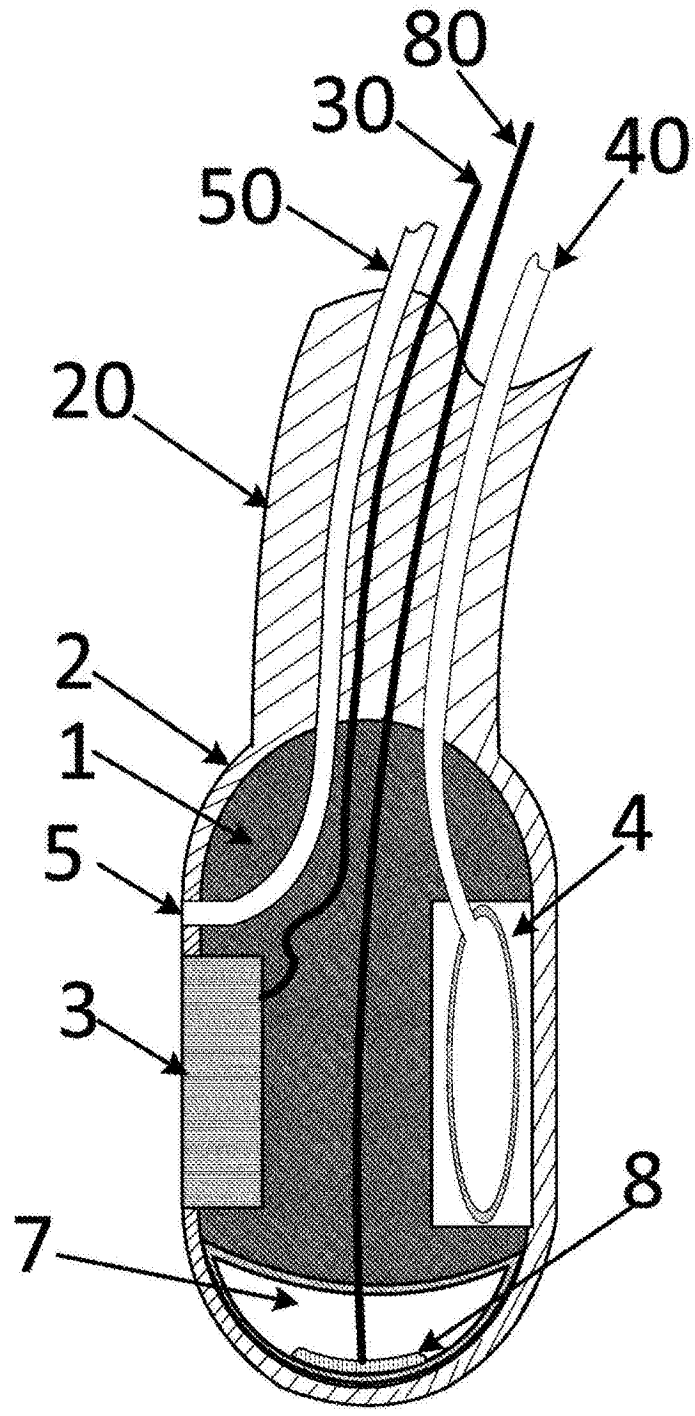


图8

专利名称(译)	一种医用超声波食道镜镜管、一种医用超声波食道镜		
公开(公告)号	CN105105786B	公开(公告)日	2017-12-26
申请号	CN201510407750.5	申请日	2015-07-13
[标]申请(专利权)人(译)	广东省心血管病研究所		
申请(专利权)人(译)	广东省心血管病研究所		
当前申请(专利权)人(译)	广东省心血管病研究所		
[标]发明人	王晟 庄建		
发明人	王晟 庄建		
IPC分类号	A61B8/08		
代理人(译)	胡杰平		
其他公开文献	CN105105786A		
外部链接	Espacenet SIPO		

摘要(译)

一种医用超声波食道镜镜管，具有控制直径的径向气囊(4)。一种医用超声波食道镜镜管，具有介质孔(5)。一种医用超声波食道镜镜管，具有撒药通道。一种医用超声波食道镜镜管，具有径向气囊(4)、缓冲气囊(7)、形变传感器(8)、介质孔(5)，缓冲气囊(7)位于头部骨架(1)的末端，表面被头部套囊(2)所包覆，缓冲气囊的构成材料具有弹性；形变传感器(8)被安装或设置在缓冲内囊内部或外部，形变传感器(8)可以感应到缓冲气囊(7)的形态变化。一种医用超声波食道镜，具有前述的镜管。本发明造价低廉，方便实用，解决了食道镜镜管、食道镜现存的多个技术问题。

