



(12) 发明专利申请

(10) 申请公布号 CN 105054973 A

(43) 申请公布日 2015. 11. 18

(21) 申请号 201510512685. 2

A61M 36/04(2006. 01)

(22) 申请日 2015. 08. 19

(71) 申请人 拜耳斯特医疗机器人技术(天津)有限公司

地址 300380 天津市滨海新区华苑产业园区
兰苑路五号 A 座 -614、615

(72) 发明人 张旭 许勇 俞鸿凯 时一宝
边东东 李光旭 石浩森

(74) 专利代理机构 天津创智天诚知识产权代理
事务所(普通合伙) 12214

代理人 王秀奎

(51) Int. Cl.

A61B 8/12(2006. 01)

A61B 10/02(2006. 01)

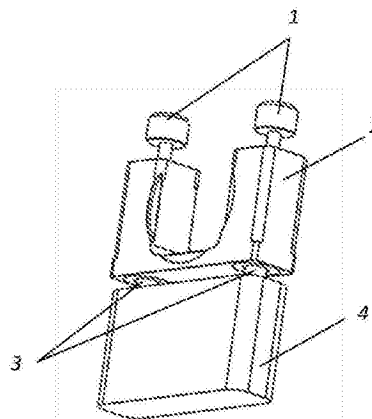
权利要求书1页 说明书4页 附图2页

(54) 发明名称

腔内超声探头保护装置的调节装置及其应用

(57) 摘要

本发明公开腔内超声探头保护装置的调节装置及其应用,在前列腺活检或者放射性粒子植入中进行使用,包括旋紧部件,固定部件,导向部件和连接部件,旋紧部件设置在固定部件上;在固定部件上设置固定位,用于安装和固定超声探头保护套;导向部件的一端与固定部件活动相连,另一端与连接部件固定相连;连接部件设置在固定部件的下方并与导向部件固定相连。通过旋紧部件的作用能够使固定部件产生沿着导向部件的运动,固定部件靠近连接部件时,超声探头保护装置向下移动,并靠近超声探头表面,以使两者保持良好贴合,排出超声探头保护套上部内壁与超声探头上部外表面之间填充医用超声耦合剂的空气,提高成像质量并节省耦合剂用量。



1. 腔内超声探头保护装置的调节装置,其特征在於,包括旋紧部件,固定部件,导向部件和连接部件,其中:

旋紧部件,设置在固定部件上;

固定部件,在固定部件上设置固定位,用于安装和固定超声探头保护装置;

导向部件的一端与固定部件活动相连,另一端与连接部件固定相连;

连接部件,设置在固定部件的下方并与导向部件固定相连。

2. 根据权利要求 1 所述的腔内超声探头保护装置的调节装置,其特征在於,在旋紧部件运动以使固定部件移动至要求位置时,旋紧部件能够停止运动并保持固定部件稳定在这一位置不变。

3. 根据权利要求 1 或者 2 所述的腔内超声探头保护装置的调节装置,其特征在於,旋紧部件为手旋螺钉或者档位可调的升降支架。

4. 根据权利要求 1 或者 2 所述的腔内超声探头保护装置的调节装置,其特征在於,旋紧部件对称设置在固定部件上。

5. 根据权利要求 1 所述的腔内超声探头保护装置的调节装置,其特征在於,在固定部件的中央位置设置固定位,固定位的形状能够与超声探头保护装置的外表面契合并固定超声探头保护装置。

6. 根据权利要求 1 所述的腔内超声探头保护装置的调节装置,其特征在於,连接部件固定设置在仪器上,以配合相应的超声扫描成像设备。

7. 根据权利要求 1 所述的腔内超声探头保护装置的调节装置,其特征在於,在固定部件或者连接部件上设置力学传感器。

8. 如权利要求 1—7 之一所述的腔内超声探头保护装置的调节装置在前列腺活检或者放射性粒子植入中的应用。

9. 根据权利要求 8 所述的应用,其特征在於,进行体外使用模式时,将超声探头保护装置固定在固定部件的固定位上,将超声探头沿着超声探头保护装置的轴向缓慢推入超声探头保护装置中以使超声探头保护装置和超声探头同轴设置,调节旋紧部件使超声探头保护装置沿着导向部件的方向缓缓下移,直至其上部内壁与超声探头的上部外表面达到良好贴合,紧密无气泡,通过观察予以判断,或者通过在固定部件或者连接部件上设置的力学传感器,采集固定部件带动超声探头保护装置向下移动时产生的压力,与预设值进行对比,压力达到预设值时,说明超声探头保护装置上部内壁和超声探头上部外表面紧密贴合。

10. 根据权利要求 8 所述的应用,其特征在於,进行体内使用模式时,先在患者直肠中设置超声探头保护装置,再向其中同轴设置超声探头,在固定部件或者连接部件上设置力学传感器,调节旋紧部件使超声探头保护装置沿着导向部件的方向缓缓下移,力学传感器采集固定部件带动超声探头保护装置向下移动时产生的压力,与预设值进行对比,压力达到预设值时,说明超声探头保护装置上部内壁和超声探头上部外表面紧密贴合。

腔内超声探头保护装置的调节装置及其应用

技术领域

[0001] 本发明属于医疗器械技术领域,更加具体地说,涉及前列腺手术的医疗器械。

背景技术

[0002] 前列腺是人体非常少有的、具有内、外双重分泌功能的性分泌腺,如栗子,底朝上,与膀胱相贴,尖朝下,抵泌尿生殖膈,前面贴耻骨联合,后面依直肠,前列腺腺体的中间有尿道穿过,扼守着尿道上口,所以前列腺有病,排尿首先受影响。当前列腺出现病变时,一种方法是“直肠指诊”,触知前列腺背面,凭借医生的经验来进行判断,另一种方法是进行前列腺活检,即从前列腺取出组织的一小部分作为样品,由病理学家或者专业医生在显微镜下通过细胞、组织和器官的研究进行检查,进行更为直观的观测和判断。

[0003] 前列腺活检一般在泌尿外科进行,用时大约在 15—20 分钟,通常使用直肠超声 (TRUS) 进行前列腺的显影,在直肠超声的显影帮助下,医生使用活检枪对前列腺的病灶区域进行取样。在进行取样过程中,活检枪可选择穿过直肠壁,或者会阴进入前列腺,不管选择哪个途径,都需要在直肠超声的显影帮助下,避开尿道等周围器官或者组织,避免对周围器官或者组织的伤害,因此直肠超声的显影质量就成为前列腺活检的重要影响因素之一。在医用的直肠超声中,需要避免空气对超声显影的影响,同时还要考虑人体和超声探头的接触影响,避免手术中前列腺的位置发生改变,影响成像精度。在现有使用中,将超声探头同轴设置在超声探头保护装置(即保护套,能常采用医用塑料)中或者在超声探头外设置隔离套后再同轴设置在超声保护装置中,并在超声探头保护装置和超声探头之间或者在超声探头保护装置和隔离套之间设置具有一定粘度和厚度的流体层(耦合剂),利用流体隔绝空气,如附图 1 所示,在超声探头前端且位于前列腺的相应位置上形成流体层。这一使用设计虽然可以在一开始的状态下利用流体层隔绝空气,但在活检过程中超声探头需要进行旋转、前进、后退等操作,同时带动流体在超声探头保护装置内进行流动,造成流体层分离或者脱离。由于保护装置内空间一定,在合理范围内,填充的耦合剂越多,理论上其内部混入空气泡的可能性就越小。但是,过多的耦合剂使得超声探头在取出时,在其前端与保护套前端之间可能形成一个近似真空空间,系统内电机所提供的力的大小将不足以克服阻力取出超声探头,或者探头被取出但其隔离套仍留在超声探头保护装置内,影响手术进程;极端情况下甚至会造成探头、保护套或电机的损坏。因此,单一的超声探头保护装置并未很好地解决上述问题。

发明内容

[0004] 本发明的目的在于克服现有技术的不足,针对超声保护装置和超声探头的隔绝空气的问题,提供一种调节装置,与超声探头保护装置配合使用,旨在提高成像质量,同时出于临床对超声扫描成像的普遍要求,能够与现有设备进行通用配合使用。

[0005] 本发明的技术目的通过下述技术方案予以实现:

[0006] 腔内超声探头保护装置的调节装置,包括旋紧部件,固定部件,导向部件和连接部

件,其中:

[0007] 旋紧部件,设置在固定部件上;

[0008] 固定部件,在固定部件上设置固定位,用于安装和固定超声探头保护装置;

[0009] 导向部件的一端与固定部件活动相连,另一端与连接部件固定相连;

[0010] 连接部件,设置在固定部件的下方并与导向部件固定相连。

[0011] 在上述技术方案中,在旋紧部件运动以使固定部件移动至要求位置时,旋紧部件能够停止运动并保持固定部件稳定在这一位置不变,旋紧部件为手旋螺钉或者档位可调的升降支架,对称设置在固定部件上,数量和位置可以根据实际需要进行设置。

[0012] 在上述技术方案中,在固定部件的中央位置设置固定位,固定位的形状能够与超声探头保护装置的外表面契合并固定超声探头保护装置,以适应不同连接方式、不同材质、不同外形的超声探头保护装置,例如圆弧形;固定部件的形状应能适应不同结构、形状的前列腺活检以及其他疾病的诊断中所使用的辅助穿刺的设备。

[0013] 在上述技术方案中,连接部件固定设置在仪器上,以配合相应的超声扫描成像设备。

[0014] 在本发明技术方案中,通过旋紧部件的作用能够使固定部件产生沿着导向部件的运动,固定部件远离或者靠近连接部件。由于超声探头保护装置固定和安装在固定部件的固定位上,旋紧部件作用时,固定部件沿着导向部件进行运动,当固定部件靠近连接部件时,超声探头保护装置会向下移动,并靠近超声探头的表面,以使两者保持良好贴合,以排出保护装置上部内壁与超声探头上部外表面之间填充的医用超声耦合剂之中的空气,提高成像质量,同时节省了耦合剂用量;鉴于耦合剂用量的降低,在超声探头运动的过程中,可有效避免大量耦合剂造成的诸多问题。

[0015] 上述腔内超声探头保护装置的调节装置在前列腺活检或者放射性粒子植入中的应用。

[0016] 使用时,将超声探头保护装置固定在固定部件的固定位上,将超声探头沿着超声探头保护装置的轴向缓慢推入超声探头保护装置中,以使超声探头保护装置和超声探头同轴设置,调节旋紧部件使超声探头保护装置沿着导向部件的方向缓缓下移,直至其上部内壁与超声探头的上部外表面达到良好贴合,紧密无气泡,可通过观察予以判断。在完成上述操作之后,选择将前列腺活检专用的穿刺辅助部件安装在固定部件上,再将固定有超声探头保护装置的超声探头推入受术者直肠,即可开始活检穿刺;若为放射性粒子植入,则可省去安装穿刺辅助部件的步骤。

[0017] 在使用过程中,也可先在患者直肠中设置超声探头保护装置,再向其中同轴设置超声探头,在固定部件或者连接部件上设置力学传感器,调节旋紧部件使超声探头保护装置沿着导向部件的方向缓缓下移,力学传感器采集固定部件带动超声探头保护装置向下移动时产生的压力,与预设值进行对比,压力达到预设值时,说明超声探头保护装置上部内壁和超声探头上部外表面紧密贴合。

[0018] 在人体外使用时,除靠肉眼观察外,也可采用上述压力比较的方法进行判断,即在固定部件或者连接部件上设置力学传感器,调节旋紧部件使超声探头保护装置沿着导向部件的方向缓缓下移,力学传感器采集固定部件带动超声探头保护装置向下移动时产生的压力,与预设值进行对比,压力达到预设值时,说明超声探头保护装置上部内壁和超声探头上

部外表面紧密贴合。

[0019] 在本发明的技术方案中,超声探头保护装置内表面和超声探头外表面,作为两个接触表面紧密贴合,耦合剂中的空气得以排出,超声波将顺利达到目标扫描部位,仅伴随着极小的衰减与损失,并通过接收目标扫描部位反射回的超声波,进行电脑软件成像,辅助术者完成活检穿刺、粒子植入等操作。与现有技术相比较,本发明可有效增强成像质量与可靠性,提高手术效率,减少对医生经验、技能等不可控变量的依赖,安全可靠。

附图说明

[0020] 图 1 是现有技术中超声探头保护装置和超声探头的使用状态结构示意图,其中 1 为超声探头后端,2 为超声探头保护装置,3 为流体层,4 为超声探头前端。

[0021] 图 2 是本发明调节装置的结构示意图,其中 1 为旋紧部件,2 为固定部件,3 为导向部件,4 为连接部件。

[0022] 图 3 是本发明调节装置的使用状态示意图,其中 1 为旋紧部件,2 为固定部件,4 为连接部件,5 为超声探头保护装置,6 为超声探头。

具体实施方式

[0023] 下面结合具体实施例进一步说明本发明的技术方案。

[0024] 如附图 2 所示,本发明的调节装置,包括旋紧部件,固定部件,导向部件和连接部件,旋紧部件为手旋螺钉,对称设置在固定部件上,在固定部件的中央位置设置固定位,固定位的形状能够与超声探头保护装置的外表面契合并固定超声探头保护装置,导向部件为导柱,一端与固定部件活动相连,另一端与连接部件固定相连,连接部件设置在固定部件的下方,以配合相应的超声扫描成像设备。

[0025] 在本发明技术方案中,超声探头保护装置的材质为医用塑料,通过手旋螺钉的作用能够使固定部件产生沿着导向部件的运动,固定部件远离或者靠近连接部件,由于超声探头保护装置固定和安装在固定部件的固定位上,手旋螺钉作用时,固定部件沿着导向部件进行运动,当固定部件靠近连接部件时,超声探头保护装置会向下移动,并靠近超声探头的表面,以使两者保持良好贴合,以排出保护装置上部内壁与超声探头上部外表面之间填充的医用超声耦合剂之中的空气,两者紧密无气泡,提高成像质量,同时节省了耦合剂用量;此时耦合剂中的空气得以排出,超声波将顺利达到目标扫描部位,仅伴随着极小的衰减与损失,并通过接收目标扫描部位反射回的超声波,进行电脑软件成像,进行术中影像引导。

[0026] 将腔内超声探头保护装置的调节装置用在前列腺活检或者放射性粒子植入中,以期获得更高的超声成像质量:

[0027] 体外使用模式:使用时,将超声探头保护装置固定在固定部件的固定位上,将超声探头沿着超声探头保护装置的轴向缓慢推入超声探头保护装置中,以使超声探头保护装置和超声探头同轴设置,调节旋紧部件使超声探头保护装置沿着导向部件的方向,如附图 3 所示,在竖直方向上缓缓下移,直至其上部内壁与超声探头的上部外表面达到良好贴合,紧密无气泡,由于整体设备(即超声探头保护装置和超声探头)均位于体外,可通过观察予以判断,在完成整体设备配合之后再进入人体。

[0028] 体内使用模式：需要先在患者直肠中设置超声探头保护装置，再向其中同轴设置超声探头，在固定部件或者连接部件上设置力学传感器，采集固定部件带动超声探头保护装置向下移动时产生的压力，与预设值进行对比，压力达到预设值时，说明超声探头保护装置上部内壁和超声探头上部外表面紧密贴合。

[0029] 在体外使用模式中，可采用体内使用模式的压力比较的方法进行判断。

[0030] 在完成上述操作之后，选择将前列腺活检专用的穿刺辅助部件安装在固定部件上，即可开始活检穿刺；若为放射性粒子植入，则可省去安装穿刺辅助设备的步骤。

[0031] 以上对本发明做了示例性的描述，应该说明的是，在不脱离本发明的核心的情况下，任何简单的变形、修改或者其他本领域技术人员能够不花费创造性劳动的等同替换均落入本发明的保护范围。

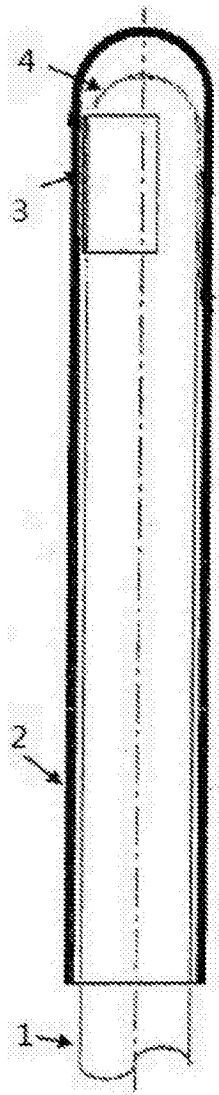


图 1

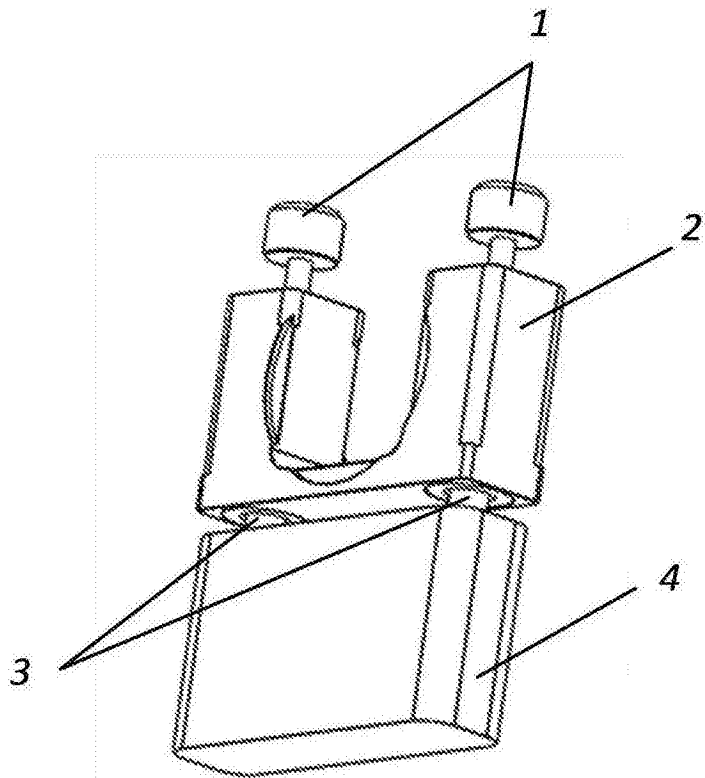


图 2

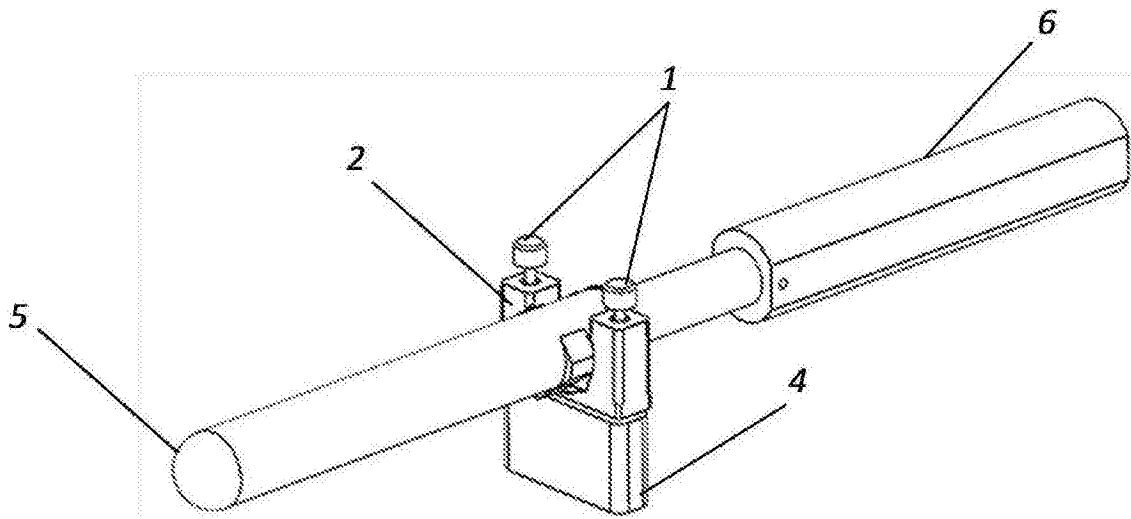


图 3

专利名称(译)	腔内超声探头保护装置的调节装置及其应用		
公开(公告)号	CN105054973A	公开(公告)日	2015-11-18
申请号	CN201510512685.2	申请日	2015-08-19
[标]申请(专利权)人(译)	拜耳斯特医疗机器人技术(天津)有限公司 李淑红 张汉星		
申请(专利权)人(译)	拜耳斯特医疗机器人技术(天津)有限公司 李淑红 张汉星		
当前申请(专利权)人(译)	拜耳斯特医疗机器人技术(天津)有限公司		
[标]发明人	张旭 许勇 俞鸿凯 时一宝 边东东 李光旭 石浩森		
发明人	张旭 许勇 俞鸿凯 时一宝 边东东 李光旭 石浩森		
IPC分类号	A61B8/12 A61B10/02 A61M36/04		
代理人(译)	王秀奎		
其他公开文献	CN105054973B		
外部链接	Espacenet SIPO		

摘要(译)

本发明公开腔内超声探头保护装置的调节装置及其应用，在前列腺活检或者放射性粒子植入中进行使用，包括旋紧部件，固定部件，导向部件和连接部件，旋紧部件设置在固定部件上；在固定部件上设置固定位，用于安装和固定超声探头保护套；导向部件的一端与固定部件活动相连，另一端与连接部件固定相连；连接部件设置在固定部件的下方并与导向部件固定相连。通过旋紧部件的作用能够使固定部件产生沿着导向部件的运动，固定部件靠近连接部件时，超声探头保护装置向下移动，并靠近超声探头表面，以使两者保持良好贴合，排出超声探头保护套上部内壁与超声探头上部外表面之间填充医用超声耦合剂的空气，提高成像质量并节省耦合剂用量。

