



(12) 发明专利

(10) 授权公告号 CN 102548484 B

(45) 授权公告日 2016. 01. 06

(21) 申请号 201080042870. 5

(22) 申请日 2010. 09. 22

(30) 优先权数据

2009-227241 2009. 09. 30 JP

(85) PCT国际申请进入国家阶段日

2012. 03. 27

(86) PCT国际申请的申请数据

PCT/JP2010/005749 2010. 09. 22

(87) PCT国际申请的公布数据

W02011/039979 EN 2011. 04. 07

(73) 专利权人 佳能株式会社

地址 日本东京

(72) 发明人 结城修

(74) 专利代理机构 中国国际贸易促进委员会专

利商标事务所 11038

代理人 罗银燕

(51) Int. Cl.

A61B 8/13(2006. 01)

(56) 对比文件

US 2005/0288581 A1, 2005. 12. 29, 全文.

EP 1653410 A, 2006. 05. 03, 全文.

JP 特开 2007-330764 A, 2007. 12. 27, 全文.

CN 101291705 A, 2008. 10. 22, 全文.

WO 2008/081558 A1, 2008. 07. 10, 说明书第 6 页第 [0020] 段至第 15 页第 [0057] 段, 附图 1.

审查员 张萌

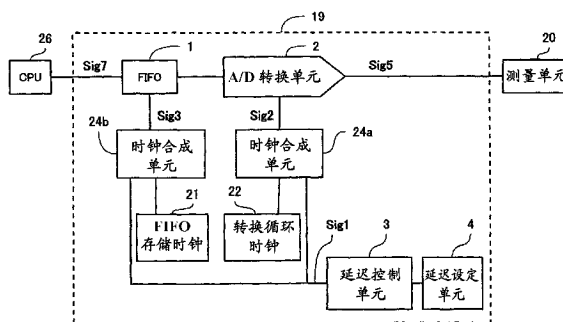
权利要求书1页 说明书8页 附图10页

(54) 发明名称

生物信息处理装置和生物信息处理方法

(57) 摘要

一种生物信息处理装置,包括:接收从被检体传送的超声波并且将超声波转换成模拟信号的转换元件;模数转换单元;记录数字信号的第一存储器;根据记录于第一存储器中的信号输出关于生物体的内部的信息的信号处理单元;记录关于其不需要记录信息的无效区域的信息的第二存储器;以及控制模数转换单元的激活或对于第一存储器的记录的控制单元,其中,控制单元基于记录于第二存储器中的信息,在接收到从无效区域传送的超声波的时段中停止模数转换单元的激活或对于第一存储器的记录。



1. 一种生物信息处理装置,包括:

光源,所述光源产生光;

转换元件,所述转换元件接收被光照射的被检体中产生的光声波并且将所述光声波转换成模拟信号;

模数转换单元,所述模数转换单元将所述模拟信号转换成数字信号;

第一存储器,所述第一存储器记录来自所述模数转换单元的所述数字信号;

信号处理单元,所述信号处理单元利用记录于所述第一存储器中的所述数字信号重构所述被检体中的图像信息;

第二存储器,所述第二存储器记录关于所述光声波通过的区域之中的无效区域的信息,所述无效区域是确定对其不需要记录信息的区域;以及

控制单元,所述控制单元控制所述模数转换单元的激活或对于所述第一存储器的记录,

其中,所述控制单元基于记录于所述第二存储器中的信息,使得在能够接收到来自所述无效区域中的点的信息的时段中不执行所述模数转换单元的激活或对于所述第一存储器的记录。

2. 根据权利要求 1 所述的生物信息处理装置,还包括设置在所述被检体与所述转换元件之间的用于固定所述被检体的板状部件,其中,

所述无效区域是存在所述板状部件的区域。

3. 根据权利要求 1 所述的生物信息处理装置,其中,

所述无效区域是所述被检体内的除操作员确定的测量目标区域外的区域。

4. 根据权利要求 1 所述的生物信息处理装置,其中,

所述控制单元是基于记录于所述第二存储器中的信息产生用于控制所述模数转换单元的激活的定时的定时器。

5. 根据权利要求 1 所述的生物信息处理装置,其中,

所述时段是从开始照射光的定时至基于光声波在所述无效区域中的传播时间所确定的开始收集数据的定时的时段。

6. 一种生物信息处理方法,包括:

接收通过转换元件转换被检体中产生的光声波所产生的模拟信号的步骤;

模数转换步骤,将所述模拟信号转换成数字信号;

记录步骤,将所述数字信号记录到第一存储器中;

利用记录于所述第一存储器中的数字信号重构所述被检体中的图像信息的步骤;

将关于所述光声波通过的区域之中的无效区域的信息记录至第二存储器的步骤,所述无效区域是确定对其不需要记录信息的区域;以及

控制步骤,控制所述模数转换步骤的执行或所述记录步骤的执行,

其中,所述控制步骤基于记录于所述第二存储器中的信息,使得在能够接收到来自所述无效区域中的点的信息的时段中不执行所述模数转换步骤或所述记录步骤。

生物信息处理装置和生物信息处理方法

技术领域

[0001] 本发明涉及使用光声效应或超声波的生物信息处理装置和生物信息处理程序。

背景技术

[0002] 已开发了使用超声波的生物信息处理装置,以便检查生物组织内的状态。一个例子是利用光声效应的装置。该装置将光照射到生物组织上,并且接收基于光能量通过光声效应所产生的超声波(光声波)。接收到的信息被分析以获得生物体内的光吸收体的物质、位置和尺寸,并且该信息被用于诊断。由于使用了光声效应,因此该装置也被称为PAT(Photo Acoustic Tomography,光声层析照相)装置。

[0003] 图8示出该光声生物信息处理装置的测量单元20的配置。测量单元20具有光源5、变换器(transducer)6、压迫板7和对向压迫板8。变换器6与处理单元19连接。病人的乳房(breast)9是被检体(subject),并且吸收体10在被检体的内部。例如,吸收体10是对于照射光的特征响应与周边生物组织不同的癌。透明并且透光的压迫板7和对向压迫板8使乳房9变形为厚度T2。执行该压迫处理,以使得作为生物组织并难以透光的乳房9成为光可到达的厚度T2。

[0004] 在测量期间,光源5将光11照射到乳房9上。光11在生物组织内漫射(diffuse)并且变为漫射光12。如果漫射光12接触吸收体10,那么吸收体10膨胀并收缩,这产生超声波13。变换器6接收超声波13,将它们转换成电信号(模拟信号),并且将这些信号发送到处理单元19。处理单元19执行诸如模数转换的处理,并且将数据传输到CPU。CPU计算相位,确定吸收体10的位置、尺寸和光学特性,并且显示重构的图像。

[0005] 使用式(1)描述根据深度的光分布。

[0006] [数学1]

$$[0007] \quad \phi(d) = \phi_0 \times \exp(-\mu_{\text{eff}} \times d) \quad \dots (1)$$

[0008] 这里

[0009] d:生物组织中从来自光源的光照射到其上的区域到光吸收体的距离,

[0010] ϕ_0 :照射区域中的光强度,

[0011] μ_{eff} :有效衰减系数,以及

[0012] $\phi(d)$:距离d处的光分布。

[0013] 这里,有效衰减系数指示由于生物体内的光散射和吸收导致的衰减特性。

[0014] 使用式(2)描述上述的有效衰减系数。

[0015] [数学2]

$$[0016] \quad \mu_{\text{eff}} = [3 \times \mu_a \times \{\mu_a + \mu_s \times (1-g)\}]^{-1/2} \quad \dots (2)$$

[0017] 这里

[0018] μ_a :吸收系数,

[0019] μ_s :散射系数,以及

[0020] g:各向异性。

[0021] 这些值依赖于物质而不同,并且在这种情况下,使用根据生物组织的值。

[0022] 如式(1)和式(2)所示,随着生物组织中的距离 d 的增大,光强度以指数的方式衰减,因此,光难以到达生物组织的深部区域。

[0023] 使用超声波的生物信息处理装置的另一例子是发射并接收超声波的装置。该超声生物信息处理装置发射超声波,接收从生物组织反射的超声波,并且重构图像。

[0024] 图9是示出超声生物信息处理装置的测量单元20的示图。就像上述的使用光声效应的装置那样,测量单元20通过压迫板7和对向压迫板8来按压乳房9,以使其成为超声波可到达的厚度 T_2 。在乳房9中,存在对于超声波的特征响应与周边组织不同的测量目标17。测量单元20还具有变换器15。除了接收超声波并将它们转换成电信号(模拟信号)的功能以外,该变换器还具有发射超声波的功能。换句话说,变换器15将超声波16发射到乳房9,接收由生物体内的测量目标17反射的超声波13,并且将电信号发送到处理单元19。处理单元19执行诸如模数转换的处理,并且将数据传输到CPU。CPU计算数据以确定测量目标17的位置和尺寸,并且重构图像。

发明内容

[0025] 但是,在图8中的光声生物信息处理装置中,照射光11和漫射光12的传播速度快得可(将传播时间)忽略不计(negligibly fast),但超声波13的速度比这慢得多。因此,在从生物组织传送的超声波13通过压迫板7所需要的传播时间期间获得的数据的数量不能被忽略。

[0026] 如果使用以二维矩阵排列的变换器并行获得多条数据,那么在超声波通过压迫板7时获得的数据的数量进一步增加。在将获得的多条数据传输到CPU的情况下,由于可经由诸如线缆的传送路径并行传输的数据的数量受限,因此,花费长的时间。

[0027] 在图9中的超声生物信息处理装置中,当从变换器15发射超声波16时以及当反射的超声波13被接收时,花费相当多的传播时间。因此,当变换器15发射超声波16并且接收从测量目标17反射的超声波13时,在超声波正通过压迫板7时获得的数据的数量不能被忽略。此外,如果使用以二维矩阵排列的变换器,那么获得的数据的数量和数据传输时间增加,这与光声生物信息处理装置的情况相同。

[0028] 在本发明中,上述的超声波通过的时段中的与要被确定的吸收体10或测量目标17的特性无关的部分(诸如压迫板7)被称为无效区域。装置的操作员不仅可以将压迫板确定为无效区域,而且可以将任意的区域(例如,乳房中的不存在癌的部分)确定为无效区域。当超声波正通过无效区域时获得的数据被称为无效数据。在这种情况下,随着获得的无效数据的数量增加,不必要数据的存储容量和对于CPU的数据传输量增加,并且当在CPU中重构图像时,信号波形开始位置搜索时间增加。这些问题即使对于单比特(single bit)的变换器也会出现,但是,如果变换器以二维矩阵排列,则更明显地出现。

[0029] 鉴于以上情况,本发明的目的是,提供能够实现有效率的数据记录和数据传输的生物信息处理装置和生物信息处理程序。

[0030] 根据本发明的生物信息处理装置包括:

[0031] 转换元件,所述转换元件接收从被检体传送的超声波并且将所述超声波转换成模拟信号;

- [0032] 模数转换单元,所述模数转换单元将所述模拟信号转换成数字信号;
- [0033] 第一存储器,所述第一存储器记录所述数字信号;
- [0034] 信号处理单元,所述信号处理单元根据记录于所述第一存储器中的信号输出关于所述被检体的内部的信息;
- [0035] 第二存储器,所述第二存储器记录关于所述超声波通过的区域之中的无效区域的信息,所述无效区域是确定对其不需要记录信息的区域;以及
- [0036] 控制单元,所述控制单元控制所述模数转换单元的激活或对于所述第一存储器的记录,其中,
- [0037] 所述控制单元基于记录于所述第二存储器中的信息,在能够接收到来自所述无效区域中的点的信息的时段中停止所述模数转换单元的激活或对于所述第一存储器的记录。
- [0038] 根据本发明的生物信息处理程序用于使处理单元执行:
- [0039] 接收通过转换元件转换从被检体传送的超声波所产生的模拟信号的步骤;
- [0040] 模数转换步骤,将所述模拟信号转换成数字信号;
- [0041] 记录步骤,将所述数字信号记录到第一存储器中;
- [0042] 根据记录于所述第一存储器中的信号输出关于所述被检体的内部的信息的步骤;
- [0043] 将关于所述超声波通过的区域之中的无效区域的信息记录至第二存储器的步骤,所述无效区域是确定对其不需要记录信息的区域;以及
- [0044] 控制步骤,控制所述模数转换步骤的执行或所述记录步骤的执行,其中,
- [0045] 所述控制步骤基于记录于所述第二存储器中的信息,在能够接收到来自所述无效区域中的点的信息的时段中停止所述模数转换步骤的执行或所述记录步骤的执行。
- [0046] 根据本发明的生物信息处理装置和生物信息处理程序,能够实现有效率的数据记录和数据传输。
- [0047] 从参照附图对示例性实施例的以下描述,本发明的进一步的特征将变得明显。

附图说明

- [0048] 图 1 是示出实施例 1 的生物信息处理装置的处理单元的示意图。
- [0049] 图 2 是示出实施例 1 的生物信息处理装置的控制定时 (timing) 的示意图。
- [0050] 图 3 是示出实施例 2 和 3 的生物信息处理装置的处理单元的示意图。
- [0051] 图 4 是示出实施例 2 的生物信息处理装置的控制定时的示意图。
- [0052] 图 5 是示出实施例 3 的生物信息处理装置的控制定时的示意图。
- [0053] 图 6 是示出实施例 2 的光声生物信息处理装置的配置的示意图。
- [0054] 图 7 是示出实施例 3 的超声生物信息处理装置的配置的示意图。
- [0055] 图 8 是示出现有技术和实施例 1 的光声生物信息处理装置的测量单元的示意图。
- [0056] 图 9 是示出现有技术的超声生物信息处理装置的配置的示意图。
- [0057] 图 10 是示出实施例 2 的生物信息处理装置的数据获取的流程图。

具体实施方式

- [0058] (实施例 1)

[0059] 现在将参照图 1、图 2 和上述的图 8 详细描述根据本发明的生物信息处理装置的实施例 1。

[0060] 图 1 示出用于本实施例的生物信息处理装置的处理单元 19 的配置。处理单元 19 连接到来自图 8 所示的测量单元 20 的信号布线 Sig 5, 并且从变换器 6 接收信号。处理单元 19 包括先入先出存储装置 1 (以下, FIFO)、模数转换单元 2、延迟控制单元 3 和延迟设定单元 4。处理单元 19 还包括可输出控制信号的 FIFO 存储时钟 21 和输出控制信号的转换循环 (cycle) 时钟 22。时钟合成单元 24a 与 FIFO 1 连接, 并且, 时钟合成单元 24b 与模数转换单元 2 连接。处理单元 19 经由信号布线 Sig 7 与 CPU 26 连接。CPU 26 是执行计算处理和显示处理的生物信息处理装置, 并由计算机等构成。

[0061] 变换器 6 与本发明的转换元件对应。FIFO 1 与本发明的第一存储器对应。延迟设定单元 4 与本发明的第二存储器对应。延迟控制单元 3 与本发明的定时器对应。CPU 26 与本发明的信号处理单元对应。

[0062] 测量单元 20 具有与以上参照图 8 描述的配置类似的配置。在本实施例中, 假定变换器 6 由以二维矩阵排列的 352 个像素 (元件) 构成。变换器 6 可接收通过来自光源的照射光的光声效应产生的超声波 (光声波)。无效区域和无效数据的概念与上面提到的概念相同。换句话说, 超声波的路径之中的以下区域被称为无效区域: 操作员确定其记录不必要的区域 (例如, 没有癌的正常生物组织) 和诸如压迫板的显然不需要被记录的区域。在从无效区域中的点传送的超声波可被变换器 6 接收到时的时段期间获得的信号 (或者, 该信号的数字转换后的数据) 被称为无效数据。

[0063] 压迫板 7 与板状部件对应, 并且起到固定 (secure) 作为被检体 (生物组织) 的乳房 9 的作用。本实施例中的压迫板 7 具有使从光源 5 照射的光透过从而使该光到达乳房的光学特性 (典型地是透明的)。

[0064] 当装置被激活并且光被照射时, 变换器 6 接收超声波, 并且将它们转换成模拟信号。模数转换单元 2 对于经由 Sig 5 接收到的模拟信号执行模数转换。如果如现有技术的情况中那样超声波是从整个深度 (即, T1 和 T2) 传送的, 则在光被照射之后立即重复采样 (超声波接收和模数转换), 直到在乳房的最深部分处产生的超声波到达变换器 6。如果每一次测量 (光照射) 的采样次数为 1000 次, 那么获取的数据量如下: 每一次测量要被记录于 FIFO 1 中的数据量为 $16(\text{比特}) * 1000(\text{数据的数量}) * 352(\text{像素的数量}) = 5632000$ 比特, 这里, 一个数据的数字数据长度为 16 比特。

[0065] 该数据被经由 FIFO 1 传输到 CPU 26。在本实施例中, 传输速度被假定为 100Mbps, 这是 LAN 标准。于是, 一次测量花费约 56.3 毫秒。如果在本实施例中声波在压迫板 7 中的传播速度为 2200m/s 并且厚度 T1 为 1cm, 则超声波 13 通过压迫板 7 花费约 4.5 微秒。

[0066] 在本实施例中, 模数转换率被假定为 20MHz。因此, 与超声波 13 通过压迫板 7 的时段对应的模数转换后的无效数据的数量为 $4.5 \text{ 微秒} * 20\text{MHz}$, 即 90 个。

[0067] 根据常规的生物信息处理装置, 从最接近变换器的生物组织的表面层产生的超声波通过压迫板时的无效数据也被记录于 FIFO 1 中。当从处理单元向 CPU 传输数据时, 该无效数据被一起传输。因此, 必须选择高速数据传输标准以保证传输量, 这增加成本。从 FIFO 到 CPU 的该数据传输时间在作为 LAN 标准的 100Mbps 下约为 5 毫秒, 并且产生处理延迟。当 CPU 重构图像时, 信号波形开始位置搜索时间也是额外要求。

[0068] 因此,在本实施例中,模数转换单元进行控制,以使得超声波正通过无效区域(在本实施例中为压迫板 7)时的时段期间的数据不被模数转换。将参照图 2 中的时序图描述这一点。在图 2 中, t_0 是开始照射光的定时,并且 t_1 是相应于无效区域中的声波传播时段(即 4.5 微秒)确定的开始收集数据的定时。

[0069] 首先,基于压迫板 7 的厚度和声速确定的、作为超声波 13 通过压迫板 7 的时间的 4.5 毫秒被事先存储于延迟设定单元 4 中。延迟控制单元 3 对该存储时间计数,并且产生从光照射开始时间 t_0 起延迟 t_1 的控制信号 Sig 1。

[0070] 时钟合成单元 24a 组合由转换循环时钟 22 产生的时间与上述的 Sig 1,并且将其作为 Sig 2 供给到模数转换单元 2。模数转换单元 2 在 Sig 2 的上升时开始模数转换。因此,可以控制模数转换单元 2 的激活。

[0071] 时钟合成单元 24b 组合由 FIFO 存储时钟 21 产生的定时与上述的 Sig 1,并且将结果作为 Sig 3 供给到 FIFO。FIFO 1 在 Sig 3 的上升时开始记录从模数转换单元 2 供给的数据。

[0072] 由于本实施例的生物信息处理装置的处理单元具有该配置,因此,对于当超声波通过无效区域时变换器 6 获得的数据停止模数转换的执行。结果,不在存储器中记录不必要的的数据,并且可以有效地使用存储器资源。不必要的的数据也不被传输到 CPU,因此,可以减少通信装置的成本、数据传输时间和数据处理时间。

[0073] (实施例 2)

[0074] 现在将参照图 3、图 4 和图 6 详细描述根据本发明的生物信息处理装置的实施例 2。就像实施例 1 的情况那样,本实施例的装置是光声生物信息处理装置。

[0075] 图 3 示出用于本实施例的生物信息处理装置的处理单元 19 的配置。具有与图 1 相同功能的组成元件用相同的标号示出,对其省略描述。本实施例的处理单元 19 具有时段控制单元 23,该时段控制单元 23 输出关于模数转换和到 FIFO 的记录的控制信号。

[0076] 图 6 示出用于本实施例的测量单元 20 的配置。在本实施例中,各块的布置和功能与图 8(实施例 1)相同,但是,关于无效区域的概念不同。在图 8 中,乳房 9 的厚度 T_2 被分成三个: T_3 、 T_4 和 T_7 。厚度 T_7 是包含吸收体 10 的部分,其是测量目标区域。在这种情况下,尽管 T_3 和 T_4 在生物体内,但它们被视为检查的无效区域。

[0077] 将参照图 4 中的时序图描述根据本实施例的关于无效区域的数据的操控方法。首先,在作为本实施例的特征的时段控制单元 23 中,设定模数转换的次数和 FIFO 存储的次数。在本实施例中,对于一次测量(光照射),模数转换单元 2 将模拟信号转换成数字信号的次数被设为 200,并且,将数据存储到 FIFO 存储装置 1 的次数也被设为 200。

[0078] 然后,延迟设定单元 4 基于图 4 中的开始光照射时的定时 t_0 ,设定延迟控制单元 3 的时间。此时,为了指定存在光吸收体 10 的深度 T_7 ,在使用延迟设定单元 4 的设定来调整延迟控制单元 3 的延迟时间的同时,测量深度。在利用 X 射线和超声诊断的多方式(modality)诊断的情况下,可事先指定吸收体的大概位置。通过像这样指定测量目标区域,可以减少模数转换单元 2 从模拟信号转换成数字信号的次数和将数字数据存储到 FIFO 存储装置 1 的次数。

[0079] 延迟设定单元 4 将 24.5 微秒输入至延迟控制单元 3,其是作为超声波 13 通过压迫板 7 的厚度 T_1 所需要的时间的约 4.5 微秒与作为超声波 13 通过对于检查而言无效的区域

T3 所需要的时间的 20 微秒的和。然后,延迟控制单元 3 如图 4 所示的那样对该时间计数,并且产生将模数转换的开始时间从光照射开始时间 t_0 起延迟 t_1 的控制信号 Sig 1。在与 T7 相当的从 t_1 到 t_4 的时段期间,检测包含与从吸收体 10 产生的超声波对应的峰值的 Sig 5。

[0080] 在时段控制单元 23 中,设定了均为 200 的从 t_1 至 t_4 的时段期间的模数转换的次数和将数据存储至 FIFO 的次数。这里,将该时段设置在光照射定时 t_0 被延迟的 Sig 1 中,并且输出控制信号 Sig 6。

[0081] 然后,时钟合成单元 24a 组合由转换循环时钟 22 产生的定时与上述的 Sig 6,并且将组合后的信号作为 Sig 2 供给到模数转换单元 6。模数转换单元 2 在 Sig 2 的上升时开始模数转换,并且将模拟信号转换成数字信号。

[0082] 时钟合成单元 24b 组合由 FIFO 存储时钟 21 产生的定时与上述的 Sig 6,并且将组合后的信号作为 Sig 3 供给到 FIFO 1。FIFO 1 在 Sig 3 的上升时开始记录从模数转换单元供给的数据。

[0083] 图 10 示出在这一个测量循环中的数据获取流程。在处理开始之后,在步骤 S101 中在延迟设定单元 4 中设定延迟时间。然后,在步骤 S102 中,在时段控制单元 23 中设定与模数转换有关的时段。然后,在步骤 S103 中,确定光是否被照射。如果 S103 = 否,那么在等待 (stand by) 预定时间之后重复确定。如果 S103 = 是,那么处理前进到步骤 S104,并且,变换器 6 从超声波转换的模拟信号被模数转换并被存储于 FIFO 1 中。此时,基于上述的延迟时间和设定于时段控制单元中的信息来产生控制信号,因此,不必要的数字数据不被模数转换或存储于 FIFO 中。然后,在步骤 S105 中,确定是否处理了作为存储于时段控制单元 23 中的数据的数量的 200 个数据。如果 S105 = 否,那么处理返回 S104,并且,获取下一数据。如果 S105 = 是,那么在 FIFO 1 中记录的数据被传输到 CPU 6。因此,本发明可实现为控制处理装置和测量装置以执行各处理的生物信息处理程序。

[0084] 在本实施例中,每一次测量获取的数据量为 $16(\text{比特}) * 200(\text{数据的数量}) * 352(\text{像素的数量}) = 1126400$ 比特。为了将该数据从 FIFO1 传输到 CPU 26,如果使用作为 LAN 标准的 100Mbps,则花费约 11.3 毫秒。另一方面,如果获取作为图 8 所示的乳房 9 的厚度 T2 和压迫板 7 的厚度 T1 的总和的整个深度上的数据,那么传输数据量为 $16(\text{比特}) * 1000(\text{数据的数量}) * 352(\text{像素的数量}) = 5632000$ 比特。为了将该数据从 FIFO 1 传输到 CPU 26,如果就像以上的情况那样使用作为 LAN 标准的 100Mbps,则花费约 56.3 毫秒。换句话说,根据本实施例的手段,数据传输时间可以为 1/5。通过减少模数转换目标数据,也可减小 FIFO 1 的容量。

[0085] 在该生物信息处理装置中重构图像以用于在显示器上诊断的情况下,如果使用本实施例的手段,那么每一次测量可在 11.3 毫秒内传输数据。这意味着易于实现以作为标准显示更新速度的 60Hz (16.7 毫秒) 进行的显示。如果对于整个深度、即如图 6 所示的被检体的厚度 T3 和 T4 以及压迫板 7 的厚度 T1 的总和来获取数据,那么不能执行以标准显示更新速度进行的显示。

[0086] (实施例 3)

[0087] 现在将参照图 5、图 7 和上述的图 3 描述根据本发明的生物信息处理装置的实施例 3。本实施例的装置发射超声波并且接收从生物组织反射的超声波。在上述的实施例 1 和

2 中,将照射到生物组织上的光的速度对待为快得可(将传播时间)忽略不计。但是,在本实施例中,也考虑传送期间的超声波的速度。

[0088] 图 7 所示的本实施例中的测量单元 20 具有与参照图 9 描述的使用超声波的常规装置类似的配置。但是,作为被检体的乳房 9 的厚度对于包含测量目标 17 的范围 T7 以及尽管它们在生物体内但却是检查的无效区域的 T3 和 T4 被分别地考虑。关于超声波通过压迫板 7 时的时段的信息也被作为无效区域来处理。变换器 15 具有发射超声波并接收反射的超声波的功能。

[0089] 本实施例的处理单元 19 具有与参照图 3 描述的配置类似的配置。本实施例的模数转换单元 2 从测量单元的变换器 15 接收信号 Sig 5。

[0090] 将参照图 5 所示的时序图描述根据本实施例的处理。延迟设定单元 4 基于作为基准的照射超声波时的定时 t_0 , 设定用于延迟控制单元 3 的时间。在时段控制单元 23 中, 设定模数转换的次数和将数据存储到 FIFO 的次数。在本实施例中, 模数转换单元 2 执行模数转换的次数为 200, 并且 FIFO 1 存储数据的次数也为 200。此时, 为了指定存在光吸收体 10 的深度 T7, 在使用延迟设定单元 4 调整延迟控制单元 3 的延迟时间的同时测量深度。在利用 X 射线和超声诊断的多方式诊断的情况下, 可事先指定大概的设定值。通过像这样指定测量目标区域, 可以减少模数转换的次数和将数据存储到 FIFO 1 的次数。

[0091] 在本实施例中, 延迟设定单元 4 在延迟控制单元 3 中设定约 4.5 微秒 *2 倍, 作为从变换器 15 发射的超声波 16 传播过压迫板 7 的厚度 T1 并返回所需要的时间。延迟设定单元 4 还在延迟控制单元 3 中设定 20 微秒 *2 倍, 作为超声波传播过检查的无效区域 T3 并返回所需要的时间。换句话说, 设定总共 49 微秒。然后, 延迟控制单元 3 如图 5 所示的那样对设定时间进行计数, 并且产生将模数转换的开始时间从光照射开始时间 t_0 起延迟 t_1 的控制信号 Sig 1。在与 T7 相当的从 t_1 到 t_4 的时段期间, 检测包含与从测量目标 10 产生的超声波对应的峰值的 Sig 5。

[0092] 在时段控制单元 23 中, 设定了均为 200 的在从 t_1 至 t_4 的时段期间的模数转换的次数和在 FIFO 中存储数据的次数。然后, 将该时段设定给光照射定时 t_0 被延迟的 Sig 1, 并且输出控制信号 Sig 6。

[0093] 然后, 时钟合成单元 24a 组合由转换循环时钟 22 产生的定时与上述的 Sig 6, 并且将组合后的信号作为 Sig 2 供给到模数转换单元 2。模数转换单元 2 在 Sig 2 的上升时开始模数转换。

[0094] 时钟合成单元 24b 组合由 FIFO 存储时钟 21 产生的定时与上述的 Sig 6, 并且将组合后的信号作为 Sig 3 供给到 FIFO 1。FIFO 1 在 Sig 3 的上升时接收并存储来自模数转换单元 2 的数据。此时的数据获取流程与以上参照图 10 描述的流程相同。

[0095] 在本实施例中, 每一次测量获取的数据量为 $16(\text{比特}) * 200(\text{数据的数量}) * 352(\text{像素的数量}) = 1126400$ 比特。为了将该数据从 FIFO1 传输到 CPU 26, 如果使用作为 LAN 标准的 100Mbps, 则花费约 11.3 毫秒。

[0096] 另一方面, 如果获取作为图 9 所示的被检体的厚度 T2 和压迫板 7 的厚度 T1 的总和的整个深度上的数据, 那么每一次测量的数据量为 $16(\text{比特}) * 1000(\text{数据的数量}) * 352(\text{像素的数量}) = 5632000$ 比特。为了将该数据从 FIFO 1 传输到 CPU 26, 如果使用作为 LAN 标准的 100Mbps, 则花费约 56.3 毫秒。因此, 如图 7 所示, 如果作为被检体的乳房 9 的厚度 T3

和 T4 以及压迫板 7 的厚度 T1 被设定为无效区域,那么数据传输速度更加得到提高。在 CPU 重构图像以用于通过视频来诊断的情况下,本实施例的该数据传输速度可容易地能够实现以作为标准显示更新速度的 60Hz (16.7 毫秒) 进行的显示。

[0097] (实施例 4)

[0098] 在上述的实施例 1 至 3 中,通过控制关于无效区域的数据的定时以使得不执行模数转换来减少数据。在本实施例中,将描述用于对关于无效区域的数据执行模数转换、但不将结果存储在 FIFO 中的方法。该控制可通过改变处理单元 19 的延迟控制单元 3 和时段控制单元 23 的操作来实现。

[0099] 例如,在实施例 1 中参照图 1 描述的处理单元 19 中,延迟控制单元 3 将无效区域 T1 中的延迟时间仅传送至与 FIFO 存储时钟 21 连接的时钟合成单元 24b。时钟合成单元 24b 组合来自 FIFO 存储时钟 21 的定时和来自延迟控制单元的 Sig 1,并且将组合后的信号供给到 FIFO 1。另一方面,模数转换单元 2 将从变换器接收的信号数字化,并且继续将其发送到 FIFO 1。FIFO 1 根据来自时钟合成单元 24b 的 Sig 3,在消除关于无效区域的数据的同时存储数据。

[0100] 同样地,通过该配置,可减少 FIFO 1 需要的存储器资源的量和对于 CPU 26 的数据传输量。同样地,在参照图 3 描述的实施例 2 和 3 中,可通过 FIFO 侧以相同的方式控制存储数据的定时来实现减少要使用的存储器资源和数据传输量的效果。

[0101] 在以上的实施例中描述的处理单元 19 不限于以上的描述,而是可采用各种配置。例如,作为在延迟设定单元中设定的关于无效区域的信息,可以提供分别的数据,使得通过来自操作员的输入的关于无效区域的范围的指定被接受,并且与该距离对应的超声波的传播时间被计算。用于存储模数转换后的数据的存储器不限于 FIFO 存储器,而可以是另一存储装置。处理单元 19 和 CPU 26 的连接不限于 LAN 标准,而可根据包含 CPU 的计算机装置的配置使用包含无线电通信和各种线缆的其它手段。

[0102] (其它实施例)

[0103] 也可通过读出并执行记录在存储设备上的程序以执行上述实施例的功能的系统或装置的计算机(或者诸如 CPU 或 MPU 的设备)、以及通过由系统或装置的计算机通过例如读出并执行记录在存储设备上的程序以执行上述实施例的功能来执行其步骤的方法,实现本发明的各方面。出于这种目的,例如经由网络或从用作存储设备的各种类型的记录介质(例如,计算机可读介质)将程序提供至计算机。

[0104] 虽然已参照示例性实施例描述了本发明,但要理解,本发明不限于公开的示例性实施例。以下的权利要求的范围要被赋予最宽的解释,以包含所有这样的修改以及等同的结构和功能。

[0105] 本申请要求 2009 年 9 月 30 日提交的日本专利申请 No. 2009-227241 的权益,在此通过引用而并入其全部内容。

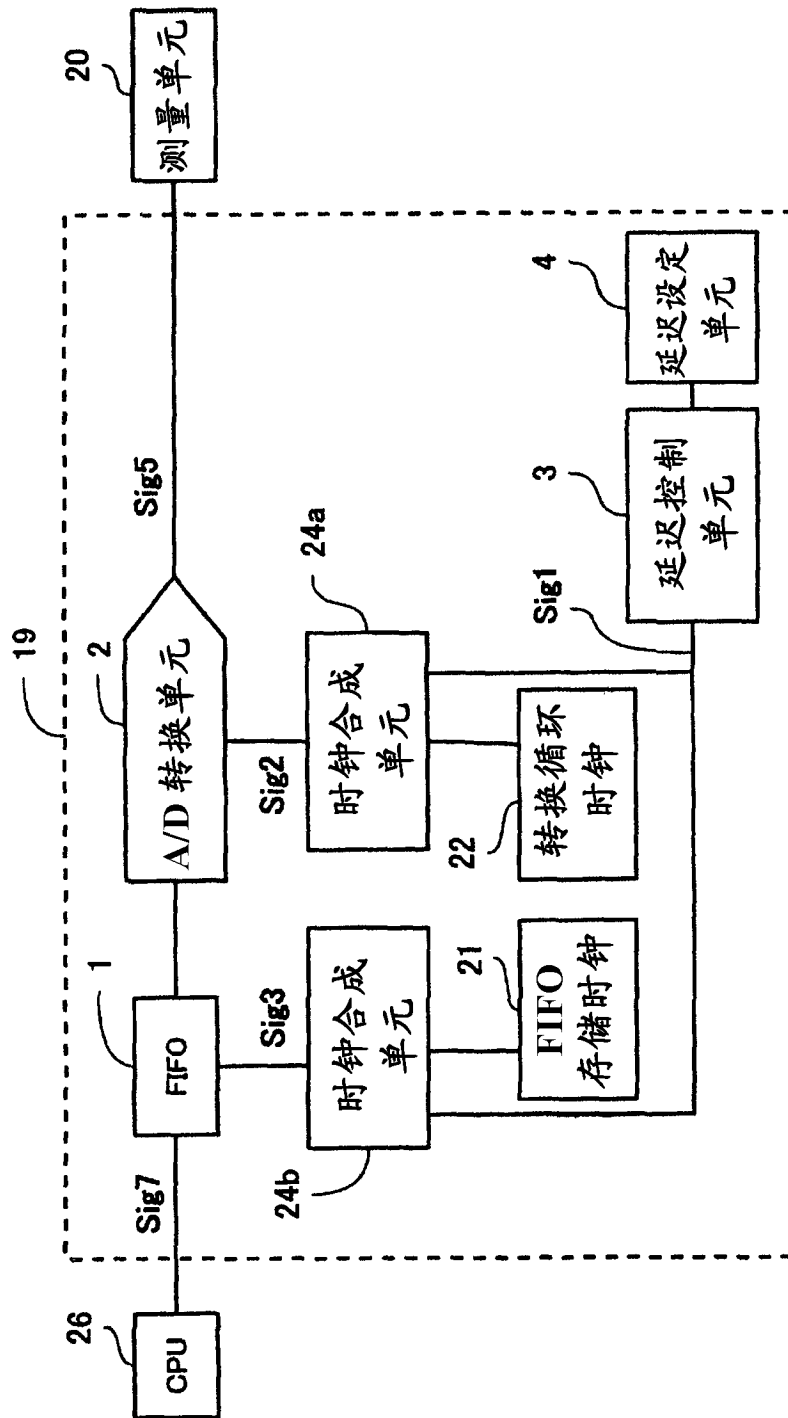


图 1

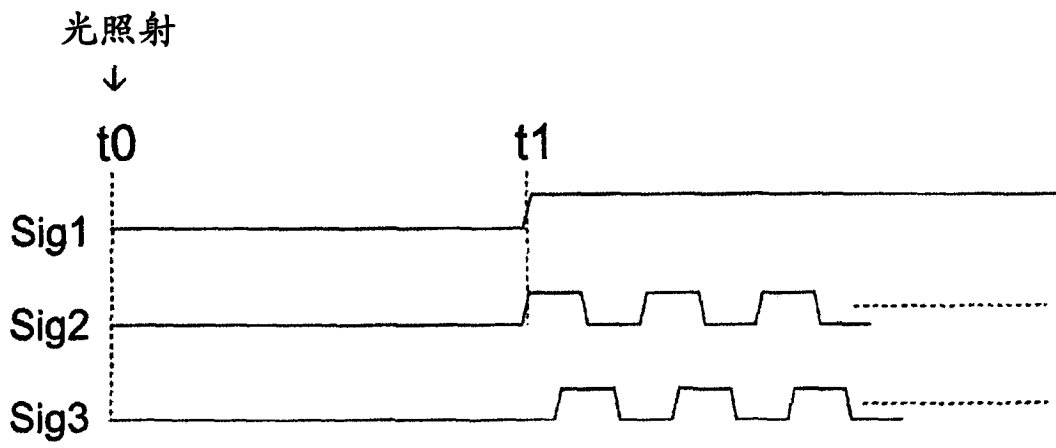


图 2

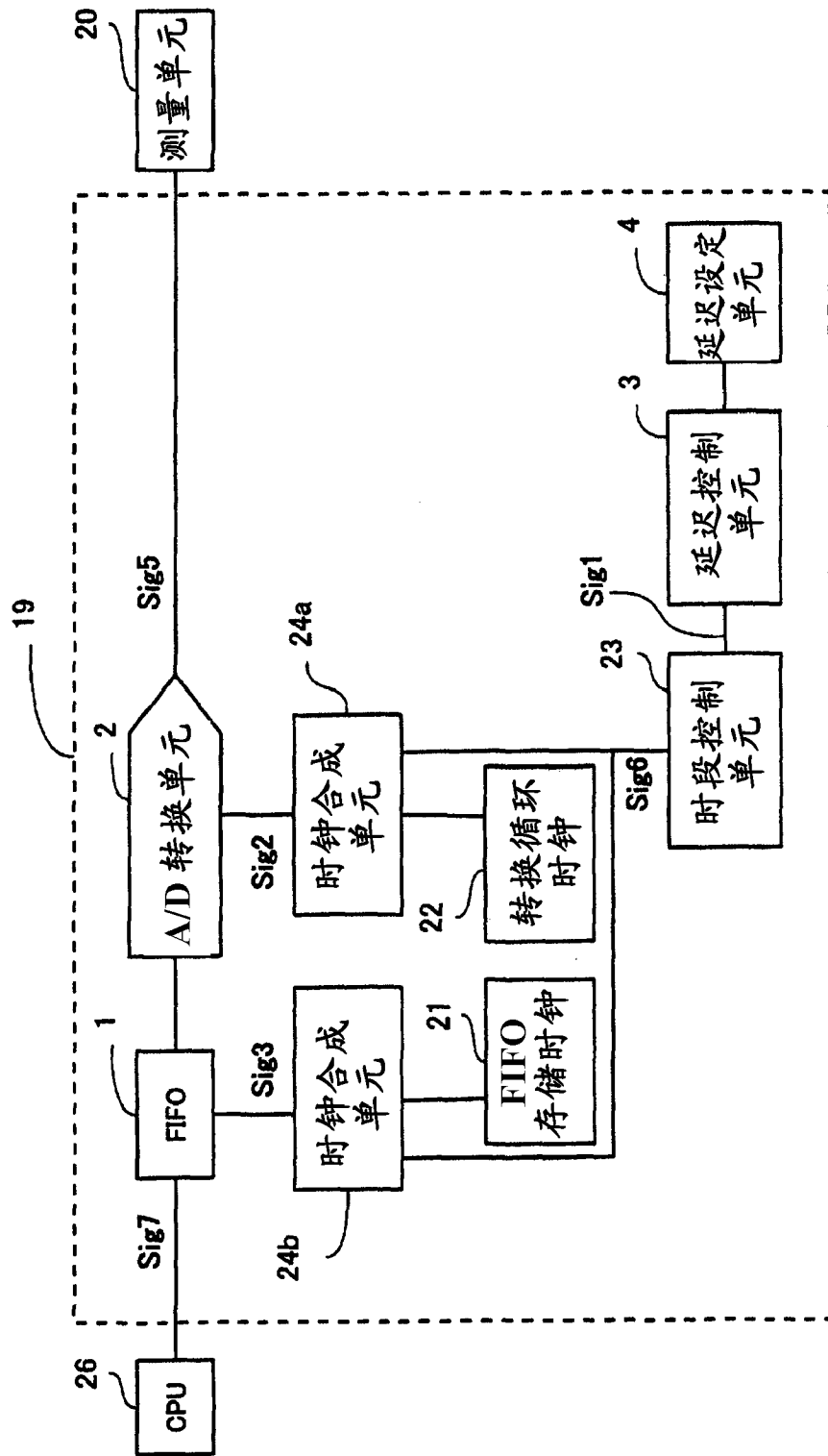


图 3

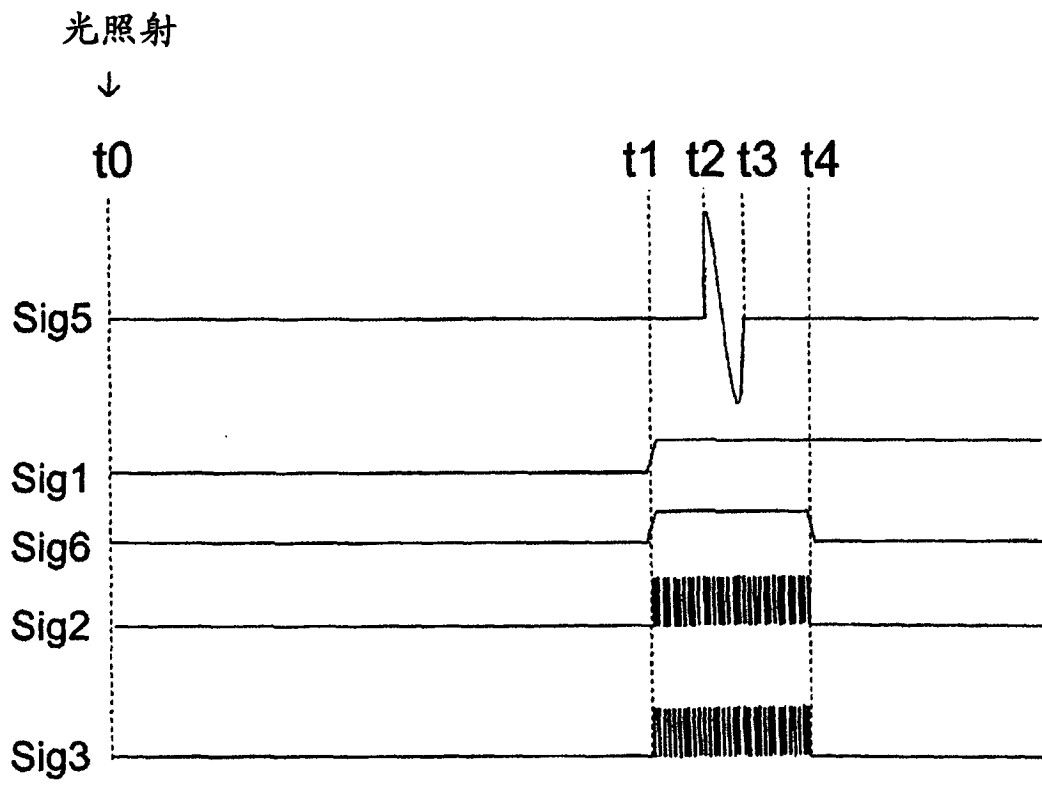


图 4

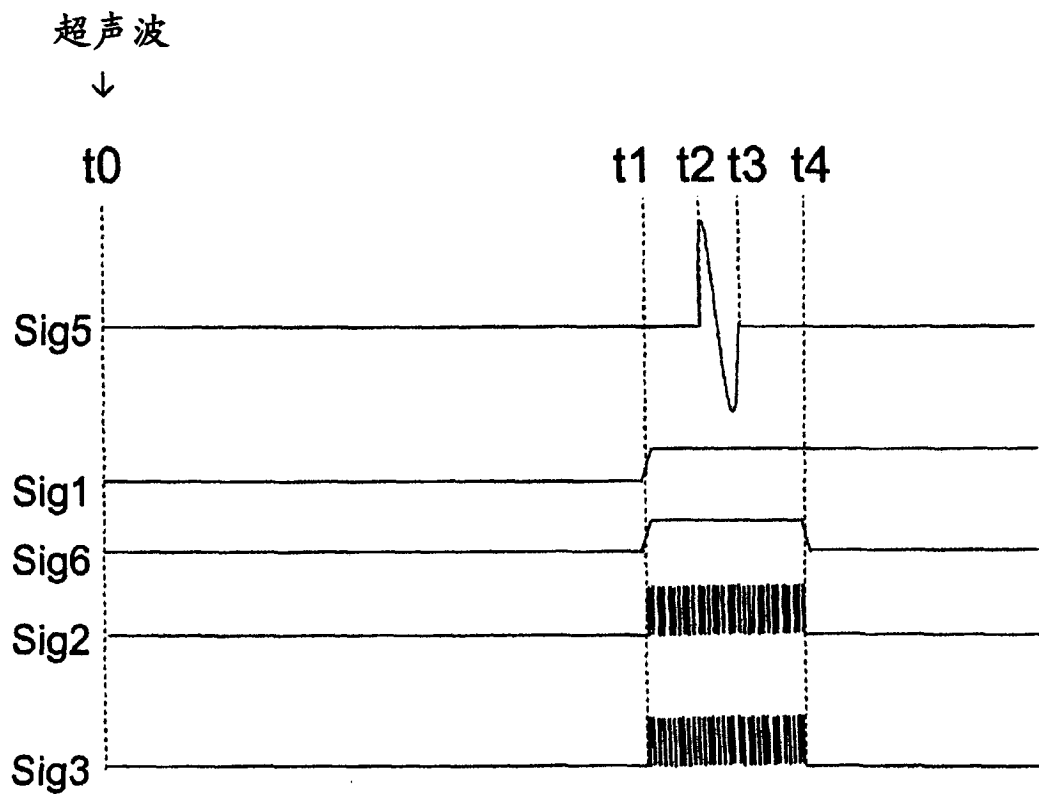


图 5

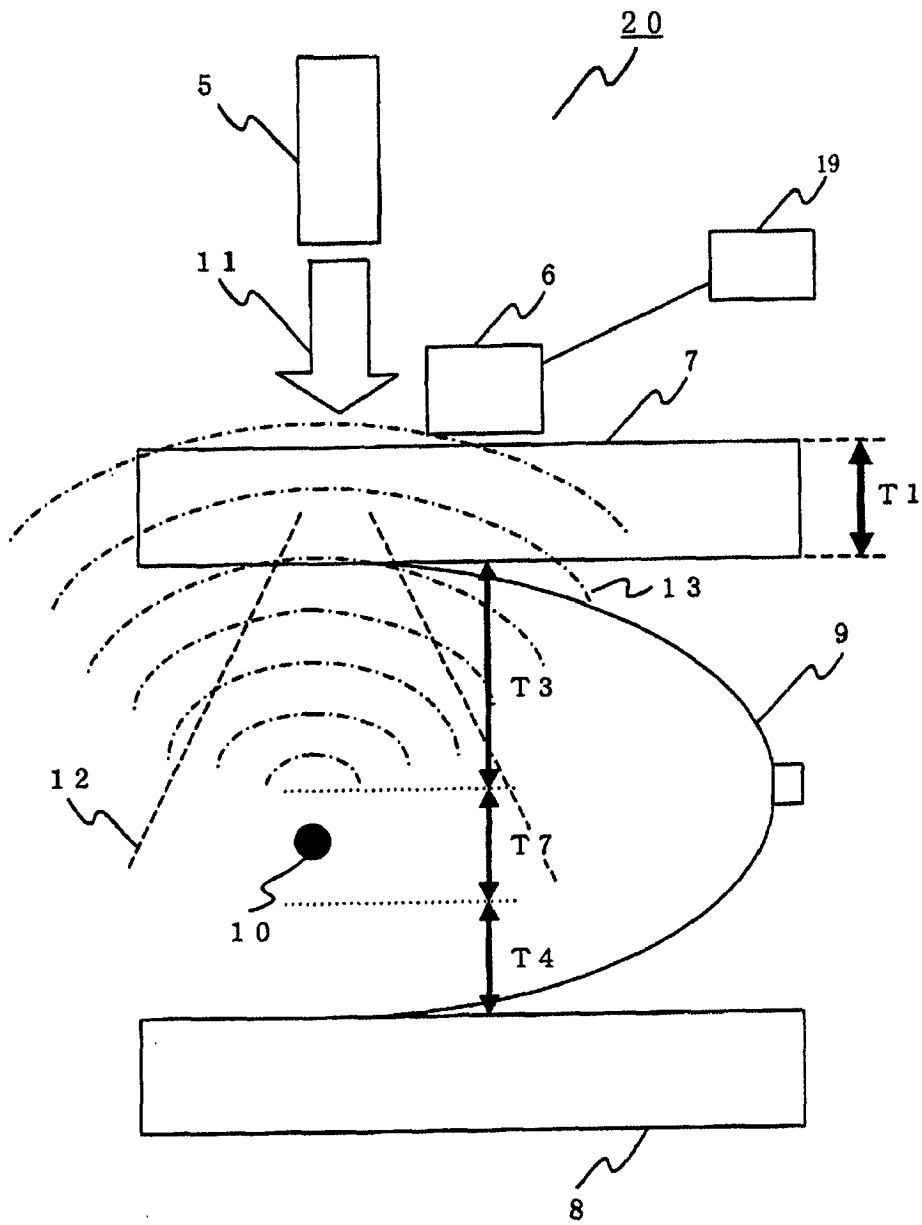


图 6

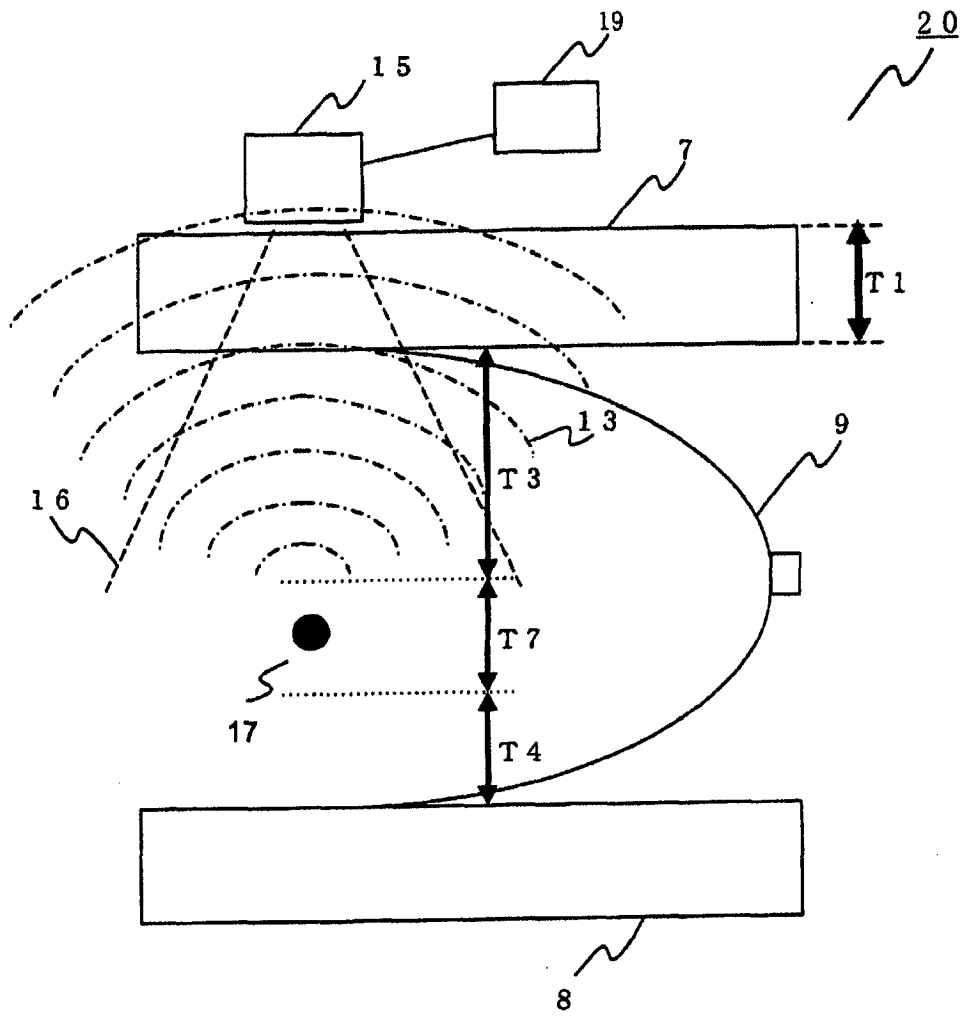


图 7

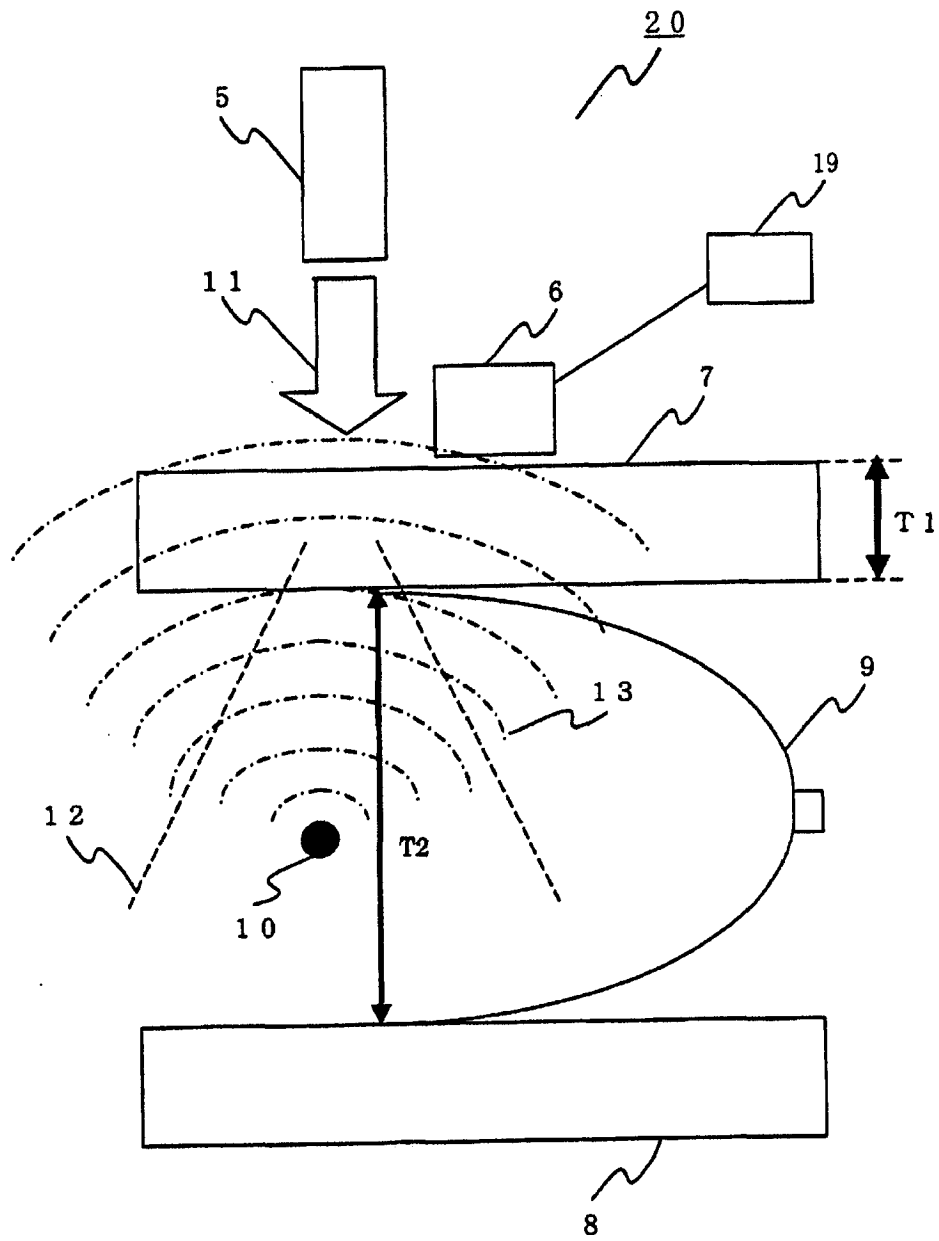


图 8

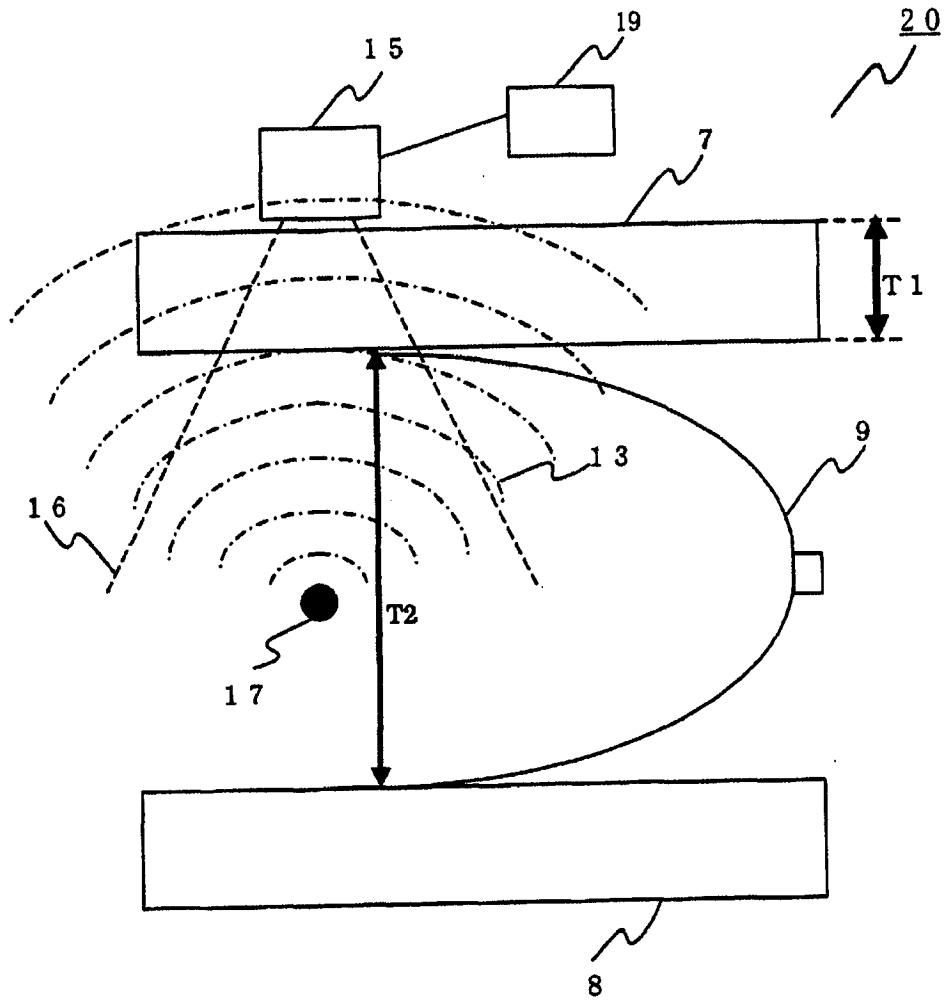


图 9

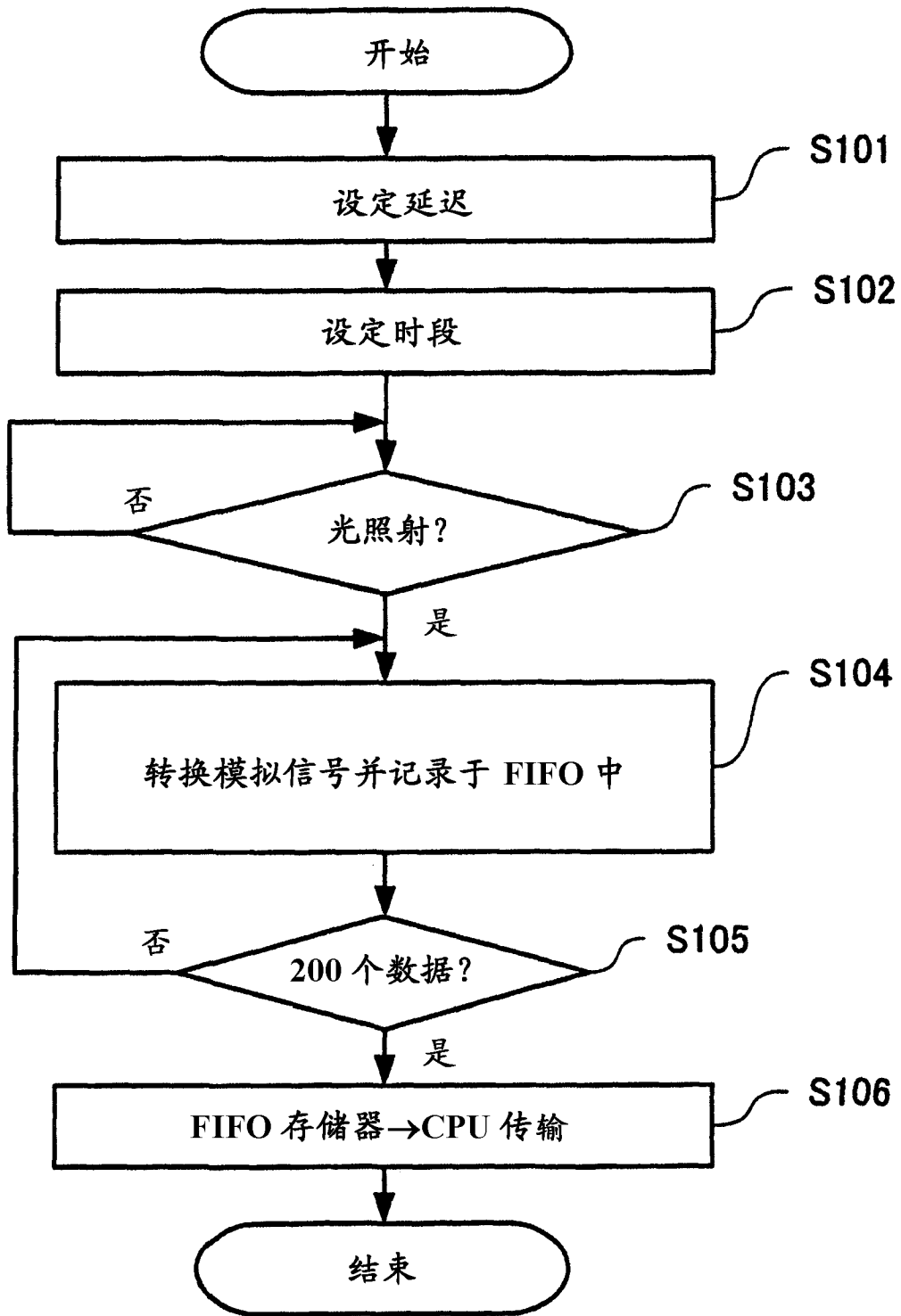


图 10

专利名称(译)	生物信息处理装置和生物信息处理方法		
公开(公告)号	CN102548484B	公开(公告)日	2016-01-06
申请号	CN201080042870.5	申请日	2010-09-22
[标]申请(专利权)人(译)	佳能株式会社		
申请(专利权)人(译)	佳能株式会社		
当前申请(专利权)人(译)	佳能株式会社		
[标]发明人	结城修		
发明人	结城修		
IPC分类号	A61B8/13		
CPC分类号	A61B8/5207 A61B5/0095 A61B8/0825 A61B8/13 A61B8/403 A61B8/469 A61B2560/0475		
审查员(译)	张萌		
优先权	2009227241 2009-09-30 JP		
其他公开文献	CN102548484A		
外部链接	Espacenet SIPO		

摘要(译)

一种生物信息处理装置，包括：接收从被检体传送的超声波并且将超声波转换成模拟信号的转换元件；模数转换单元；记录数字信号的第一存储器；根据记录于第一存储器中的信号输出关于生物体的内部的信息的信号处理单元；记录关于对其不需要记录信息的无效区域的信息的第二存储器；以及控制模数转换单元的激活或对于第一存储器的记录的控制单元，其中，控制单元基于记录于第二存储器中的信息，在接收到从无效区域传送的超声波的时段中停止模数转换单元的激活或对于第一存储器的记录。

