



(12) 发明专利

(10) 授权公告号 CN 102525553 B

(45) 授权公告日 2014. 01. 08

(21) 申请号 201110375533. 4

US 2007/0013510 A1, 2007. 01. 18,

(22) 申请日 2011. 11. 23

审查员 杨星

(73) 专利权人 东南大学

地址 210096 江苏省南京市玄武区四牌楼 2 号

(72) 发明人 沈会明 张焜敏

(74) 专利代理机构 南京经纬专利商标代理有限公司 32200

代理人 许方

(51) Int. Cl.

A61B 8/00 (2006. 01)

(56) 对比文件

CN 101396275 A, 2009. 04. 01,

CN 101401725 A, 2009. 04. 08,

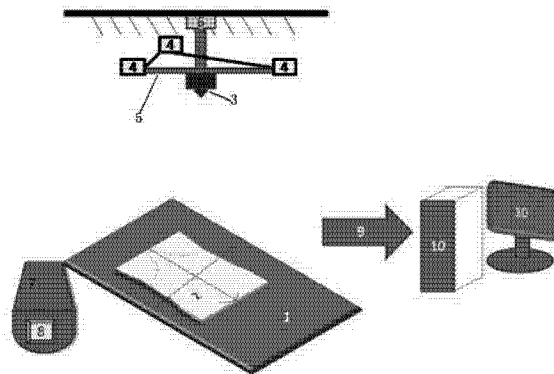
权利要求书1页 说明书3页 附图1页

(54) 发明名称

医用超声探头的体表精确定位系统及方法

(57) 摘要

本发明公开了一种医用超声探头的体表精确定位系统及方法,包括定位标签装置、探测辅助装置、测距模块、通信模块和计算机工作站;定位标签装置安装在超声探头上,探测辅助装置用于辅助测距模块进行定位,测距模块用于接收定位标签装置的 ID 信息和超声脉冲信号,并得到与定位标签装置的距离数据;通信模块将定位标签装置的 ID 和距离数据信息传输到计算机工作站;计算机工作站进而获得与超声声像图同步的探头位置信息,并以数值的形式叠加显示在超声声像图的特定位置。本发明可为超声复查时提供精确的体表定位,取得前次相同的超声切面,从而有利于进行病灶的动态观察,指导疾病的诊断和治疗,判断疾病的预后。



1. 一种医用超声探头的体表精确定位系统,其特征在于:包括由无线射频芯片和超声收发模块组成的定位标签装置、探测辅助装置、测距模块、通信模块和计算机工作站;其中,所述定位标签装置安装在超声探头上,以 RF 射频形式周期性地发射 ID 信息及超声脉冲信号;所述测距模块用于接收定位标签装置的 ID 信息和超声脉冲信号,并得到与定位标签装置的距离数据;所述探测辅助装置用于辅助测距模块进行定位;所述通信模块通过网络或数据线将定位标签装置的 ID 信息和距离数据信息传输到计算机工作站;计算机工作站根据定位标签装置的 ID 信息和距离数据信息,获得与超声声像图同步的探头位置信息,并以数值的形式叠加显示在超声声像图的特定位置;

所述探测辅助装置包括滑动杆、灯光十字准直器,其中所述滑动杆与检查床平行且可沿检查床长轴水平移动,灯光十字准直器设置在滑动杆的中心位置;

所述测距模块包括三组无线射频芯片和超声收发装置、一个 DSP 信号处理器;其中,所述三组无线射频芯片和超声收发装置呈三角形固定在所述滑动杆上,分别用于接收定位标签装置的 ID 信息和超声脉冲信号;所述 DSP 信号处理器分别与三组无线射频芯片和超声收发装置连接。

2. 一种基于权利要求 1 所述的医用超声探头的体表精确定位系统的定位方法,其特征在于,包括如下步骤:

步骤(1),打开准直器的电源,调节固定患者的体位,移动滑动杆,使准直器的十字与人体一致,中心点位于患者人体的某一特征点;

步骤(2),激活测距模块、超声探头、定位标签装置进行检查;

步骤(3),安装在超声探头上的定位标签装置以 RF 射频形式周期性地发射 ID 信息,同时发送超声脉冲信号;

步骤(4),位于滑动杆上的测距模块接收定位标签装置的 ID 信息和超声脉冲信号,进行处理得到与定位标签装置的距离数据;

步骤(5),通信模块通过网络或数据线将定位标签装置的 ID 信息和步骤(4)中测距模块得到的距离数据信息传输到计算机工作站;

步骤(6),计算机工作站同时处理并存储与超声声像图同步的超声探头位置信息,以数值的形式叠加显示在超声声像图特定位置。

3. 根据权利要求 2 所述的医用超声探头的体表精确定位系统的定位方法,其特征在于,步骤(4)中测距模块采用以下公式得到与定位标签装置的距离数据 D:

$$D \cong \delta_T \cdot v_{us}; \delta_T = D / v_{us} - D / v_{rf};$$

其中, δ_T 代表 RF 信号和超声信号到达的时间差, v_{us} 代表超声信号的速度, v_{rf} 代表 RF 信号的速度。

医用超声探头的体表精确定位系统及方法

技术领域

[0001] 本发明涉及医用超声探头的体表精确定位显示系统和方法,属于医疗器械领域。

背景技术

[0002] 超声检查是一项操作性很强的检查,不同于 CT、MRI 的标准断面,虽然也有一些标准的解剖断面,但大多数情况下,能够清晰显示病灶的切面不在那些标准的解剖断面上。超声切面有很大的随意性,对病灶可以通过多个不同的切面加以观察,这些局部的切面图像也没有如 CT、MRI 的定位标志。对某些疾病,特别是肿瘤,需要进行长期观察、多次复查,而观察病灶或发生变化要在一个相同的切面下进行观察。

[0003] 目前,大多数超声诊断医师为了获得同一切面往往耗费大量时间进行扫查,有时还不能获得同一切面,只能进行粗略的比较。就方法而言,同一切面的获得,首先要将探头精确定位于上一次获取该切面时的体表位置,然后进行角度和压力的调整,才能获得相对准确的同一切面。现代科技的发展,已可以帮我们解决这个问题。

[0004] RFID (Radio Frequency Identification, 射频识别)技术是一种利用无线射频通信实现的非接触式自动识别技术,具有容量大、识别距离远、穿透能力强等优点。有唯一标识和存储功能,该技术广泛用于器械物品管理、身份识别、物流等多个行业,在无线传感网络、移动终端定位、物联网和移动导航等领域展现出广泛的应用前景。

[0005] TDOA (Time Difference Of Arrival, 到达时间差),即通过测量无线电信号到不同监测地点的天线单元时间差,来对发射无线电信号的发射源进行定位。

发明内容

[0006] 本发明所要解决的技术问题是为了在超声复查时能取得相同切面的要求,本发明提出了一种医用超声探头的体表精确定位系统和方法,结合 RFID、超声测距技术和 TDOA 原理,可感知超声探头的具体位置和移动轨迹,与超声声像图同步传输,可为超声复查时提供精确的体表定位,取得前次相同的超声切面,从而有利于进行病灶的动态观察,指导疾病的诊断和治疗,判断疾病的预后。

[0007] 本发明为解决上述技术问题采用以下技术方案:

[0008] 一种医用超声探头的体表精确定位系统,包括由无线射频芯片和超声收发模块组成的定位标签装置、探测辅助装置、测距模块、通信模块和计算机工作站;其中,所述定位标签装置安装在超声探头上,以 RF 射频形式周期性地发射 ID 信息及超声脉冲信号;所述测距模块用于接收定位标签装置的 ID 信息和超声脉冲信号,得到与定位标签装置的距离数据;所述探测辅助装置用于辅助测距模块进行定位;所述通信模块通过网络或数据线将定位标签装置的 ID 和距离数据信息传输到计算机工作站;计算机工作站根据定位标签装置的 ID 和距离数据信息,获得与超声声像图同步的探头位置信息,并以数值的形式叠加显示在超声声像图的特定位置。

[0009] 作为本发明的进一步优化方案,所述探测辅助装置包括滑动杆、灯光十字准直器,

其中所述滑动杆与检查床平行且可沿检查床长轴水平移动,灯光十字准直器设置在滑动杆的中心位置;所述测距模块包括三组无线射频芯片和超声收发模块、一个 DSP 信号处理器,其中所述三组无线射频芯片和超声收发模块呈三角形固定在所述滑动杆上,分别用于接收定位标签装置的 ID 信息和超声脉冲信号;所述 DSP 信号处理器分别与三组无线射频芯片和超声收发模块连接。

[0010] 本发明还公开了一种医用超声探头的体表精确定位显示方法,包括如下步骤:

[0011] 步骤(1),打开准直器的电源,调节固定患者的体位,移动滑动杆,使准直器的十字与人体一致,中心点位于患者人体的某一特征点;

[0012] 步骤(2),激活测距模块、超声探头、定位标签装置进行检查;

[0013] 步骤(3),安装在超声探头上的定位标签装置以 RF 射频形式周期性地发射 ID 信息,同时发送超声脉冲信号;

[0014] 步骤(4),位于滑动杆上的测距模块接收 RFID 信息和超声脉冲信号,进行处理得到与定位标签装置的距离数据;

[0015] 步骤(5),通信模块通过网络或数据线将定位标签装置的 ID 和与探测装置的距离数据信息传输到计算机工作站;

[0016] 步骤(6),计算机工作站同时处理并存储与超声声像图同步的超声探头位置信息,以数值的形式叠加显示在超声声像图特定位置。

[0017] 进一步的,步骤(4)中测距模块采用以下公式得到与定位标签装置的距离数据 D:

$$[0018] \quad D \cong \delta_T \cdot v_{us}; \delta_T = D / v_{us} - D / v_{rf};$$

[0019] 其中, δ_T 代表 RF 信号和超声信号到达的时间差, v_{us} 代表超声信号的速度, v_{rf} 代表 RF 信号的速度。

[0020] 本发明采用以上技术方案与现有技术相比,具有以下技术效果:

[0021] 本发明设计合理,使用方便简捷,可获得与超声图像对应的探头精确位置信息,以便于复查时准确取得相同的切面图像,有助于准确分析病灶影像的变化情况,更好地指导诊断和治疗。

附图说明

[0022] 图 1 是本发明的总体结构示意图;

[0023] 图中标号解释:1 为检查床,2 为人体,3 为准直器,4 为测距模块(包括射频和超声收发器),5 为滑动杆,6 为滑轨,7 为超声探头,8 为定位标签装置,9 为通信模块,10 为计算机工作站。

具体实施方式

[0024] 下面结合附图对本发明的技术方案做进一步的详细说明:

[0025] 本发明采用 TDOA 原理测量距离,及通过测量 RF 和超声波的距离传播时间差来测量距离。详细表述如下:安装在超声探头的定位标签装置以 RF 射频形式周期性地发射自己的 ID 信息,同时发送超声脉冲,RF 的速度远大于超声的传播速度,因此测距模块会先后接收到 RF 和超声信号,它可以计算两者到达的时间差,

$$[0026] \quad \delta_T = D / v_{us} - D / v_{rf} \quad (1)$$

[0027] D 为要测量的距离,在正常室温和湿度条件下,声波的速度 v_{us} 约为 344m/s,RF 的速度 v_{rf} 约为 3×10^8 m/s,由于 v_{rf} 远远大于 v_{us} ,所以

$$[0028] \quad D \cong \delta_T \cdot v_{us} \quad (2)$$

[0029] 测距模块计算的时间差是 RF 信息的开始和探测到超声信号的时间差值,由式(2)可以看出,距离测量 D 的准确性取决于两个方面:时间差 δ_T 测量和声音速度 v_{us} 估计的准确性。 δ_T 的准确性取决于 RF 的比特率、超声传感器、电路和计时等系统参数,声速与温度有关。

[0030] 如图 1 所示,本系统包括安装在超声探头的定位标签装置、探测辅助装置、测距模块、通信模块和计算机工作站。其中,安装在超声探头的定位标签装置包括无线射频芯片和超声收发模块,本实施例采用 Chipcon 公司的 CC1100 射频芯片和日本村田公司的 MA40E7R/S 超声波收发器,定位标签装置以 RF 射频形式周期性地发射自己的 ID 信息,同时发送超声脉冲;探测辅助装置包括滑动杆、灯光十字准直器,其中滑动杆与检查床平行,通过连接杆与天花板的滑轨相连,且可沿检查床长轴水平移动,灯光十字准直器设置在滑动杆的中心位置;测距模块为三个相同型号的射频和超声收发器,呈三角形固定在滑动杆上,分别接收 RFID 信息和超声脉冲信号,测量与定位标签装置的距离数据;通信模块通过网络或数据线将定位标签装置的 ID 和距离数据信息传输到计算机工作站;计算机工作站同时处理、显示并存储与超声声像图同步的探头位置信息。

[0031] 具体步骤如下:

[0032] (1) 在开始进行检查定位之前,首先打开准直器 3 的电源,调节患者的体位,通过滑轨 6,移动滑动杆 5,使准直器 3 的十字与人体一致,中心点位于人体的某一特征点,如在腹部可定位于脐部(如图示);

[0033] (2) 激活测距模块、超声探头 7、定位标签装置 8 进行检查;

[0034] (3) 安装在超声探头 7 上的定位标签装置 8 以 RF 射频形式周期性地发射 ID 信息,同时发送超声脉冲;

[0035] (4) 位于移动滑动杆 5 的测距模块 4 接收 RFID 信息和超声脉冲信号,测量与定位标签装置 8 的距离数据;

[0036] (5) 通信模块 9 通过网络或数据线将定位标签装置 8 的 ID 和与测距模块 4 的距离数据信息传输到计算机工作站 10;

[0037] (6) 计算机工作站 10 同时处理、显示并存储与超声声像图同步的探头位置信息。

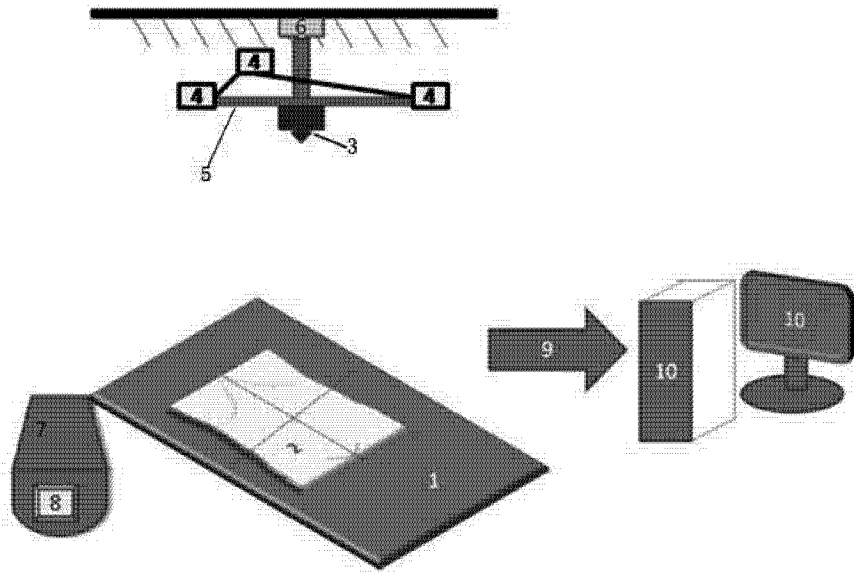


图 1

专利名称(译)	医用超声探头的体表精确定位系统及方法		
公开(公告)号	CN102525553B	公开(公告)日	2014-01-08
申请号	CN201110375533.4	申请日	2011-11-23
[标]申请(专利权)人(译)	东南大学		
申请(专利权)人(译)	东南大学		
当前申请(专利权)人(译)	东南大学		
[标]发明人	沈会明 张炽敏		
发明人	沈会明 张炽敏		
IPC分类号	A61B8/00		
代理人(译)	许方		
审查员(译)	杨星		
其他公开文献	CN102525553A		
外部链接	Espacenet SIPO		

摘要(译)

本发明公开了一种医用超声探头的体表精确定位系统及方法，包括定位标签装置、探测辅助装置、测距模块、通信模块和计算机工作站；定位标签装置安装在超声探头上，探测辅助装置用于辅助测距模块进行定位，测距模块用于接收定位标签装置的ID信息和超声脉冲信号，并得到与定位标签装置的距离数据；通信模块将定位标签装置的ID和距离数据信息传输到计算机工作站；计算机工作站进而获得与超声声像图同步的探头位置信息，并以数值的形式叠加显示在超声声像图的特定位置。本发明可为超声复查时提供精确的体表定位，取得前次相同的超声切面，从而有利于进行病灶的动态观察，指导疾病的诊断和治疗，判断疾病的预后。

