



(12) 发明专利申请

(10) 申请公布号 CN 102497822 A

(43) 申请公布日 2012. 06. 13

(21) 申请号 201080041298. 0

(51) Int. Cl.

(22) 申请日 2010. 09. 15

A61B 8/08 (2006. 01)

(30) 优先权数据

09170526. 9 2009. 09. 17 EP

(85) PCT申请进入国家阶段日

2012. 03. 16

(86) PCT申请的申请数据

PCT/IB2010/054153 2010. 09. 15

(87) PCT申请的公布数据

W02011/033454 EN 2011. 03. 24

(71) 申请人 皇家飞利浦电子股份有限公司

地址 荷兰艾恩德霍芬

(72) 发明人 M·梅珍斯 J·F·苏伊吉维尔

(74) 专利代理机构 永新专利商标代理有限公司

72002

代理人 王英 刘炳胜

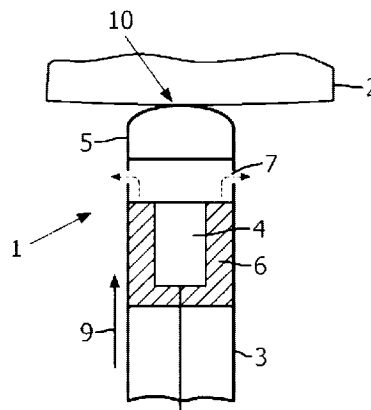
权利要求书 2 页 说明书 6 页 附图 5 页

(54) 发明名称

具有远端处的温度探测的医学超声设备

(57) 摘要

公开了一种医学超声设备。所述设备包括具有近端、远端 (10) 和远端区域 (1) 的伸长体。用于生成声辐射的一个或多个超声换能器 (4) 在所述伸长体内被定位在所述远端区域中。对声辐射基本透明的透射元件 (5) 被定位在所述声辐射的辐射路径中, 并且控制器单元操作性地连接至所述超声换能器。所述控制器单元探测通过所述透射元件的声路径长度, 并根据探测到的声路径长度确定所述远端处的温度。在一实施例中, 所述医学设备是超声 RF 消融导管。



1. 一种医学超声设备,包括:
 - 伸长体 (3),其具有近端 (90)、远端 (10)、远端区域 (1) 和沿伸长向的长轴 (9) ;
 - 用于生成声辐射的一个或多个超声换能器 (4),所述一个或多个超声换能器在所述伸长体内被定位在所述远端区域中 ;
 - 定位在所述声辐射的辐射路径中的透射元件 (5),其中,所述透射元件对声辐射基本透明 ;
 - 操作性地连接至所述超声换能器的控制器单元 (91) ;其中,所述控制器单元探测通过所述透射元件的声路径长度,并根据所探测到的声路径长度确定所述远端处的温度。
2. 根据权利要求 1 所述的设备,其中,所述透射元件具有大体面向所述超声换能器的背面 (21) 和相反朝向的正面 (22),并且其中,基于对来自所述透射元件的所述背面的表面和所述透射元件的所述正面的表面的反射峰 (40,41) 的间隔的探测来确定所述远端处的温度。
3. 根据权利要求 1 所述的设备,其中,所述远端区域还包括流体通道 (7),其允许将流体通过所述伸长体输送至所述远端区域。
4. 根据权利要求 1 所述的设备,其中,所述一个或多个超声换能器能够生成适用于监测感兴趣区域以及探测通过所述透射元件的声路径长度的声辐射。
5. 根据权利要求 1 所述的设备,其中,基于查找表或者与所述声路径长度相关的参数和所述远端处的温度之间的函数关系确定所述远端处的温度。
6. 根据权利要求 1 所述的设备,其中,所述透射元件包括对声辐射基本透明的基于聚合物的主体,所述基于聚合物的主体具有大于每摄氏度 0.1% 的声辐射速度变化。
7. 根据权利要求 1 所述的设备,其中,所述透射元件包括对声辐射基本透明的基于聚合物的主体,其由对声辐射基本透明的电极 (20) 覆盖。
8. 根据权利要求 1 所述的设备,其中,所述透射元件包括用于对身体组织的治疗的治疗模态。
9. 根据权利要求 1 所述的设备,其中,所述设备是具有集成消融电极的超声导管,其中,所述透射元件包括所述集成消融电极。
10. 一种操作医学设备的方法,所述设备包括:
 - 伸长体 (3),其具有近端 (90)、远端 (10)、远端区域 (1) 和沿伸长向的长轴 (9) ;
 - 用于生成声辐射的一个或多个超声换能器 (4),所述一个或多个超声换能器在所述伸长体内被定位在所述远端区域中 ;
 - 定位在所述声辐射的辐射路径中的透射元件 (5),其中,所述透射元件对声辐射基本透明 ;
 - 操作性地连接至所述超声换能器的控制器单元 ;其中,所述方法包括:
 - 通过在生成模式下操作所述一个或多个换能器来生成 (81) 声辐射 ;
 - 通过在探测模式下操作所述一个或多个换能器来探测 (82) 反射的声辐射 ;
 - 根据所述反射的声辐射探测所述声辐射通过所述透射元件的声路径长度 ;
 - 根据所探测到的声路径长度确定 (85) 所述远端处的温度。

11. 一种适于使包括具有与其相关联的数据存储模块 (93) 的至少一个计算机的计算系统 (92) 能够操作根据权利要求 1 所述的医学设备的计算机程序产品 (94)。

具有远端处的温度探测的医学超声设备

技术领域

[0001] 本发明涉及一种医学超声设备,例如,探头或基于导管的设备。具体而言,本发明涉及能够探测设备的远端处的温度的这种设备。

背景技术

[0002] 有利地,将基于导管的手术用到各种方面中,从而借助最小的切开尺寸和器官间隙对人体器官进行治疗。例如,可以通过用于破坏心脏组织中导致心律失常的部分的各种基于导管的消融技术来治疗心脏心律失常。特别地,通常采用对组织的射频(RF)消融、高强度聚焦超声(HIFU)或低温消融。

[0003] 关于心脏组织的消融过程,通常采用其来监测消融过程中探头的温度。由于探头在消融过程中紧密靠近组织,因而探头温度反映了组织温度。在一些现有技术的设备中,可以通过温度控制消融轮廓,并且可以采用直接热反馈来滴定确定消融能量。

[0004] 美国专利申请 No. 2006/0030844A1 公开了采用适用于组织的射频(RF)消融的透明电极。公开了利用导电涂层覆盖透明材料,从而在透明材料和涂层的组合系统对来自各种成像模态的辐射透明的同时,使导电涂层能够向组织输送 RF 能量。公开了用于测量温度的不同表面温度模块。例如,公开了在电极表面上放置热电偶。

[0005] 然而,热电偶在电极表面上的放置将热电偶放在了视场中。尽管这对于某种应用而言可能是可接受的,但是并非对于所有的应用都是如此。此外,本领域中仍然需要适于结合基于导管的手术使用的替代的或者改进的温度感测方案。

发明内容

[0006] 本发明的发明人认识到基于热电偶的温度感测方案可能不适于与具有前视几何结构的包括集成超声监测的医学设备结合使用,因为热电偶的定位可能处于声辐射的视场中。因此,实现适于与包括集成超声换能器的医学设备整合的温度感测方案将是有利的。一般而言,本发明优选试图单个地或以任意组合缓和、缓解或消除一个或多个上述缺陷。具体而言,可以将本发明的目的看作是提供一种解决现有技术中的上述问题或其他问题的医学设备。

[0007] 为了更好地解决这些关注点中的一个或多个,在本发明的第一方面中,提出了一种医学超声设备,其包括:

[0008] - 伸长体,其具有近端、远端、远端区域和沿伸长向的长轴;

[0009] - 用于生成声辐射的一个或多个超声换能器,所述一个或多个超声换能器在所述伸长体内被定位在所述远端区域中;

[0010] - 定位在所述声辐射的辐射路径中的透射元件,其中,所述透射元件对声辐射基本透明;

[0011] - 操作性地连接至所述超声换能器的控制器单元;

[0012] 其中,所述控制器单元探测通过所述透射元件的声路径长度,并根据所探测到的

声路径长度确定所述远端处的温度。

[0013] 本发明提供了一种具有集成超声设施的医学设备,例如导管或探头,其中,可将超声辐射用于一般目的,也可以用于生成对透射元件的温度的测量。由于在使用当中,所述透射元件将与研究或治疗中的组织紧密接触,因而这一温度将与组织的温度相同或接近。通过测量透射元件的温度,能够确定医学超声设备的远端处的温度,并由此确定研究或治疗中的组织的温度。在有利的实施例中,所述一个或多个超声换能器能够生成适用于监测感兴趣区域并同时、并行或一起探测通过所述透射元件的声路径长度的声辐射。通过使温度的探测以超声辐射以及通过透射元件的路径长度探测为基础,执行温度探测的关键元件是还可用于其他目的元件,而不需要单独的传感器。可以将所述超声换能器用于监测目的,并且总是需要透射元件以将声辐射耦合出所述医学设备。因此,提供了一种紧凑的、经济有效的医学设备。此外,在具有前视几何结构的设备中,可以提供不遮蔽声辐射的温度传感器。

[0014] 在本发明的背景下,应当对监测进行广义解释。其既包括 1D 监测,即沿视线探测反射强度,又包括应用换能器阵列以生成 2D 图像的 2D 成像。原则上,还可以获得 3D 成像和时间分辨成像。在基于导管的监测中,因为远端区域中——即顶端区域中的空间限制,通常的情况是采用 1D 或 2D 监测。

[0015] 一般而言,所述透射元件应当对声辐射基本透明。很多种材料,包括各种聚合物材料,都能满足这一要求。一般而言,可以采用任何材料,只要透明度足以实现临床使用以及实现对通过所述元件的声路径长度的探测即可。具体而言,可以采用对声辐射的透明度高于 50% 的材料,例如高于 60%、70%、80%、90%,乃至高于 95%。

[0016] 基于对从所述透射元件反射的声辐射的探测来探测声路径长度。在有利的实施例中,基于对来自透射元件的背面的表面和透射元件的正面的表面的反射声辐射进行探测来探测声路径长度,可以基于对从所述透射元件的背面的表面和所述透射元件的正面的表面获得的反射峰的间隔进行探测来探测所述声路径长度。声路径长度的探测可以基于对辐射的飞行时间以及飞行时间的变化的探测,所述辐射从换能器发射,从透射元件的表面反射,并再次被换能器探测。

[0017] 在有利的实施例中,基于聚合物的主体具有大于每摄氏度 0.1% 或者更大的——例如每摄氏度 0.25% 乃至更大的声辐射速度变化。

[0018] 在有利的实施例中,所述远端区域还包括允许将流体通过所述伸长体输送至所述远端区域的流体通道。典型地,可以从位于近端处的储液器泵送盐水流体,以冲洗研究或治疗中的区域。

[0019] 在有利的实施例中,基于查找表或者与声路径长度相关的参数和远端处的温度之间的函数关系确定远端处的温度。可以由实验室实验或校准例程导出这样的关系。查找表或函数关系的使用有助于在临床应用中通过快速、灵活的方式使测得的路径长度与温度相关。

[0020] 有利地,所述透射元件包括用于对身体组织进行治疗的治疗模态。在一实施例中,所述治疗模态是消融,例如,射频 (RF) 消融。

[0021] 在一实施例中,通过利用受到透射元件支撑的电极执行消融。可以将所述电极提供成使声辐射基本不受电极的存在的影响。在一实施例中,电极具有充分薄到对声辐射基

本透明的薄层的形式。声辐射将基本不受厚度低于 500 纳米——例如低于 250 纳米——例如具有 150 纳米的厚度的金属层的存在的影响地透射。在其他实施例中,所述电极可以具有网格或其他开放结构的形式。具有带有中央孔口的网格的形式乃至具有带或环的形式的电极可以允许辐射通过,并且仍然能够充当 RF 电极。

[0022] 在本发明的第二方面中,提出了一种操作医学设备的方法。按照如下步骤操作根据本发明的第一方面的医学设备,所述步骤包括:

[0023] - 通过在生成模式下操作所述一个或多个换能器来生成声辐射;

[0024] - 通过在探测模式下操作所述一个或多个换能器来探测反射的声辐射;

[0025] - 根据所述反射的声辐射探测所述声辐射通过所述透射元件的声路径长度;

[0026] - 根据所探测到的声路径长度确定所述远端处的温度。

[0027] 在本发明的第三方面中,提出了一种计算机程序产品,其适于使包括具有与其相关联的数据存储模块的至少一个计算机的计算机系统能够操作根据本发明的第一方面的医学设备,或者执行根据本发明的第二方面的步骤。

[0028] 一般而言,可以通过在本发明的范围内可能的任何方式组合和联结本发明的各方面。本发明的这些和其他方面、特征和 / 或优点通过下文描述的实施例将变得显而易见并将参考所述实施例得以阐明。

附图说明

[0029] 将参考附图仅以示例方式描述本发明的实施例,在附图中:

[0030] 图 1 示意性示出了基于导管的消融探头的远端区域;

[0031] 图 2 示意性示出了由透射元件支撑的消融电极;

[0032] 图 3 示出了羊心脏中的心脏消融的 M 模式超声图像的屏幕快照;

[0033] 图 4 示出了由图 3 的 M 模式图像的一次 TPX/Pt 反射峰构成的图像放大;

[0034] 图 5 示出了作为时间的函数的峰间隔的曲线图;

[0035] 图 6 示出了使峰间隔、声速和温度相关的曲线图;

[0036] 图 7 还示出了作为温度的函数的峰间隔;

[0037] 图 8 示出了结合操作医学设备执行的步骤的流程图;以及

[0038] 图 9 示意性示出了连接至控制器单元并与计算机程序产品结合的医学设备。

具体实施方式

[0039] 结合 RF 消融导管公开了本发明,所述 RF 消融导管包括根据本发明的实施例的监测系统。然而,应当理解,尽管这样的应用是有利的,但是本发明不限于此。实际上,所述医学设备可以结合任何采用超声换能器并且支持某种结构性构造的设备进行应用,所述结构性构造能够探测通过透射元件的声路径长度。

[0040] 图 1 示意性示出了基于导管的消融探头的远端区域 1,下文中又将所述基于导管的消融探头简称为导管。所述导管包括伸长体 3、近端(未示出)、远端 10 和远端区域 1。长轴 9 沿伸长体的伸长向延伸。远端区域 1 是伸长体 3 的与远端本身 10 邻接的延长的端部分。所述导管可以在近端包括控制器单元或者用于控制器单元的连接(参考图 9)。将超声换能器 4 容纳在远端区域中,其在该处通过适当的机构 6 固定。所述导管包括定位在声

辐射的辐射路径中的透射元件 5。可以将所述透射元件用作将声辐射耦合出医学设备的透射窗口。所述透射元件具有大体面向超声换能器的背面和相反朝向的正面。所述透射元件对声辐射基本透明,因而由超声换能器生成的辐射将通过所述透射元件透射,从而与研究或治疗中的组织 2 发生相互作用。在一实施例中,沿长轴 9 发射声辐射。

[0041] 如图 1 所示,所述远端区域还可以包括流体通道 7,其允许在必要或者预期的情况下将流体通过所述伸长体输送至远端区域,从而在治疗过程中冲洗治疗部位,这通常采用盐水流体。所述流体通道可以是如图示实施例中那样的进入管的侧面的孔,或者可以通过其他适当的措施实现。

[0042] 在一实施例中,所述设备可以例如是具有集成消融电极的超声导管。所述超声导管通过使超声换能器在监测模式下工作而支持对组织属性的监测,在该模式下,发射超声脉冲,并探测反射辐射,以生成超声图像或扫描。对于本领域技术人员而言,对超声换能器进行操作以探测反射辐射是已知的。

[0043] 所述伸长体可以由诸如与医学设备结合使用的适当聚合物材料的柔性材料构成。这样的材料对于本领域技术人员而言是已知的。由此获得柔性设备。或者,所述伸长体可以由诸如手术用钢或其他适当材料的刚性材料构成,这对于本领域技术人员而言是已知的。例如,可以将刚性设备实施为针设备。

[0044] 图 2 示意性示出了由透射元件 5 支撑的消融电极 20。所述透射元件具有背面 21 和正面 22。所述消融电极可以由薄导电层形成,所述薄导电层受到所述透射元件支撑。在一实施例中,所述透射元件包括基于聚合物的主体和导电层。所述基于聚合物的主体可以由通常结合超声使用的聚甲基戊烯 (TPX) 材料构成,而所述导电层则可以是诸如铂层的金属层。适当的厚度可以由几百微米厚的 TPX 支撑几百纳米厚的铂层,例如,250 微米厚的 TPX 元件支撑 150 纳米厚的铂层。TPX 元件的厚度是中央区域的厚度。也可以采用其他材料,只要它们对声辐射充分透明即可。透射元件和受到支撑的电极被图示为具有作为临床相关形状的圆形构造。一般而言,可以使用任何形状。

[0045] 图 3 示出了由具有图 1 中示意性图示的类型的消融导管生成的羊心脏中的心脏消融的 M 模式超声图像的屏幕快照。纵轴示出了距换能器的距离。所述距离是以像素给出的,可以将其转换为时间或深度。横轴示出了时间,其也是以像素给出的 (20 像素的增量等于 1 秒)。所述图像示出了来自 TPX/Pt 消融电极的强初级反射 30,此外还示出了 2 次和 3 次反射峰 31、32。

[0046] 图 4 示出了由图 3 上的附图标记 33 指示的第一 TPX/Pt 反射峰 30 构成的图像放大。在图 4 中,可以看出观察到了两个峰 (由附图标记 40、41 指出了最大值)。这些反射的位置涉及超声信号的飞行时间,并因此涉及通过透射元件的声路径长度。观察到两个峰的最大值在图像的前半段相对于时间相对恒定,但是可以看出,在由附图标记 42 指示的进行消融过程的时段期间,两个峰之间的距离 43、44 增加。第一峰 40 对应于声辐射进入透射元件的过渡,第二峰 41 对应于声辐射从透射元件出来的过渡。在两个峰之间的区域内,超声辐射在透射元件内传播。由于消融过程的原因,消融电极和组织的温度增加,因此,通过透明消融电极的声路径长度也增加。通过监测所述两个峰的定位,能够监测声路径长度。通过对监测到的数据的分析,有可能获得亚像素分辨率。引起声路径长度变化的主要物理效应是取决于温度变化的声速变化。可以提及,电极或者透射元件在相关温度范围上的材料

膨胀几乎可忽略。随着温度升高,声速降低,从而导致声路径长度的增加,其被看作两个峰之间的距离 43、44 的增加。

[0047] 图 5 示出了在由图 4 中的附图标记 42 指示的消融时段内作为时间的函数的峰间隔 43、44 的曲线图。纵轴是以像素为单位的峰间隔,横轴是以秒为单位的时间。所述曲线图示出了测量点 50 以及预期热效应的计算出的线 51。通过假定 4mm 厚的心脏组织、冷表面和 6mm 直径的消融导管,获得所述计算。纵轴仅包括以消融功率和热导率的乘积的形式的单个拟合参数。水平轴不包含拟合参数。可以看出,在消融过程中,通过透射元件的声通路长度明显增加了。接下来,在消融结束时(在时间=60 秒处)观察到了快速冷却。时间=70 秒处的最终跃变是由于将设备从心脏壁移开而导致的。

[0048] 图 6 示出了使峰间隔(左侧纵轴)、声速(右侧纵轴)和以摄氏度为单位的温度(横轴)相关的曲线图。以实心黑点 60 示出了测量点(通过这些点画线以引导视线),此外,还示出了线 61,其指示出声路径长度每 $^{\circ}\text{C}$ 的 0.25%的延长,以便进行数据比较。可以看出,所述导管能够精确地确定消融电极和组织之间的接触点的位置处的温度,这就是临床感兴趣点。

[0049] 图 7 还示出了作为温度的函数的峰间隔。图 7 示出了一项实验室实验,其中,针对远端区域浸没在水浴中从而获得一系列恒定温度的医学设备测量两个峰之间的声路径长度。示出了线 70,其指示出声路径长度的每 $^{\circ}\text{C}$ 的 0.25%的延长,以便进行数据比较。由具有附图标记 71 的线连接的点连接了在温度升高 72 过程中获得的数据点,而由具有附图标记 73 的线连接的点连接了在温度下降 74 过程中获得的数据点。可以看出,在临床相关温度的范围内,热分辨率为 1°C 左右。

[0050] 在使用状态下,可以基于查找表或者与声路径长度相关的参数和远端处的温度之间的函数关系确定远端处的温度,例如,所述函数关系是由图 7 中给出的测量结果导出的。可以由控制器单元或者所述控制器单元中的或者与其连接的计算单元存储以及计算所述查找表、函数关系等。

[0051] 图 8 示出了一些步骤的流程图,可以执行所述步骤以操作根据本发明的实施例的医学设备。首先,将所述医学设备定位 80 到感兴趣区域中,例如,要接收消融治疗的心脏组织的紧密靠近处。操作换能器以生成 81 声辐射,并探测 82 反射的声辐射。可以在研究和治疗过程中连续操作 83 换能器。探测反射的声辐射,从而在程序过程中对感兴趣区域进行监测 84,并还根据反射的声辐射导出声路径长度,以确定远端处的温度 85。在监测和温度探测的同时,可以操作 86 治疗模态,以执行医学治疗。例如,处于治疗当中的组织可以经受消融。

[0052] 图 9 示意性示出了连接至控制器单元并与计算机程序产品结合的医学设备。所述医学设备包括根据本发明的实施例的导管。所述导管包括伸长体 3,所述伸长体具有近端 90、远端 10、远端区域 1 以及沿伸长向的长轴 9。此外,所述导管包括定位在所述远端区域中的一个或多个超声换能器以及定位在伸长体的末端处以将声辐射耦合入和耦合出导管的透射元件 5。

[0053] 在近端 90 处将所述导管连接至控制器单元 91,例如专用或通用计算单元,其用于控制至少所述超声换能器并且用于进行信号处理和探测结果的提取。出于这一目的,由控制器单元 91 控制通过透射元件的声路径长度的探测以及远端处的温度的确定。

[0054] 所述控制器单元可以实现计算机系统 92, 例如, 用于控制所述设备的专用或通用计算单元。所述计算机系统可以包括存储模块 93, 其用于存储操作医学设备所需的数据, 或者存储任何采集数据, 或者用于期望存储数据的任何其他用途。所述计算机系统可以适于从计算机程序产品 94 接收指令以操作所述设备。如图所示, 所述计算机程序产品可以包含于数据载体中, 然而一旦被加载到计算机系统中, 就可以由存储模块 93 存储并且从该模块读出。

[0055] 在上文中以及描述了监测、消融和温度感测的同时操作。尽管本发明的实施例的优点在于使得这样的同时操作切实可行, 但是在期望的情况下, 所述操作模态中的一个或多个的交错操作也是可能的。

[0056] 尽管已经在附图和前述说明中对本发明进行了图示和描述, 但是应当认为这样的图示和描述是说明性或示范性的, 而不是限制性的; 本发明不限于所公开的实施例。通过研究附图、说明书和所附权利要求, 本领域技术人员能够在实践所要求保护的本发明的过程当中理解并实现针对所公开的实施例的其他变型。在权利要求中, “包括” 一词不排除其他元件或步骤, 不定冠词“一”或“一个”不排除复数。可以通过单个处理器或其他单元实现权利要求中记载的几个项目的功能。在互不相同的从属权利要求中记载某些措施的事实不表示不能有利地使用这些措施的组合。可以将计算机程序存储 / 分布在适当的介质当中, 所述介质例如是光存储介质或者与其他硬件一起提供的或者作为其他硬件的部分的固态介质, 但是, 也可以使所述计算机程序以其他形式分布, 例如, 通过因特网或者其他有线或无线电信系统。权利要求中的任何附图标记不应被解释为具有限制范围的作用。

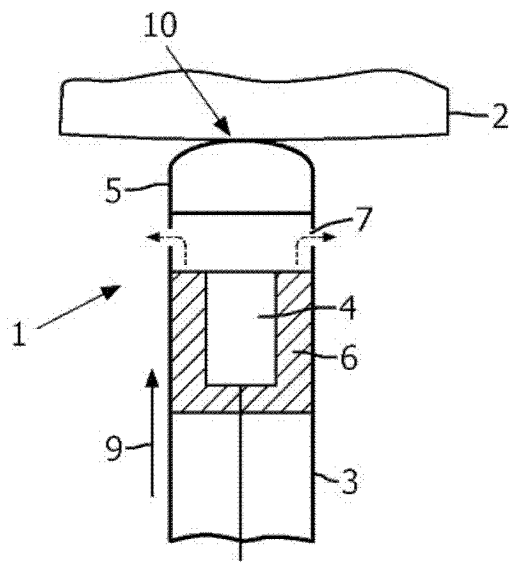


图 1

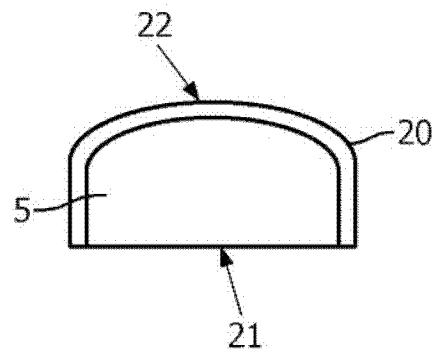


图 2

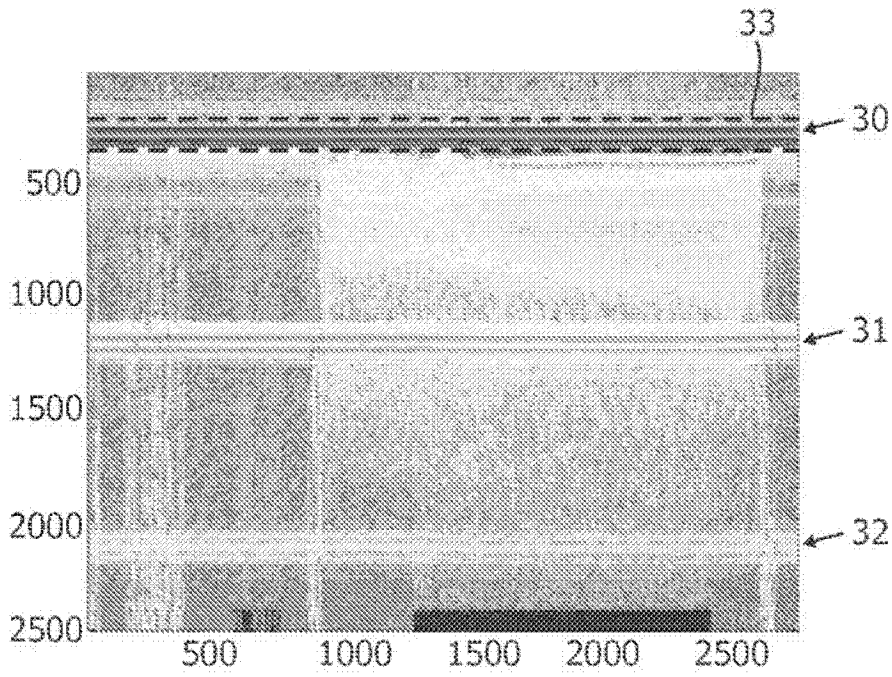


图 3

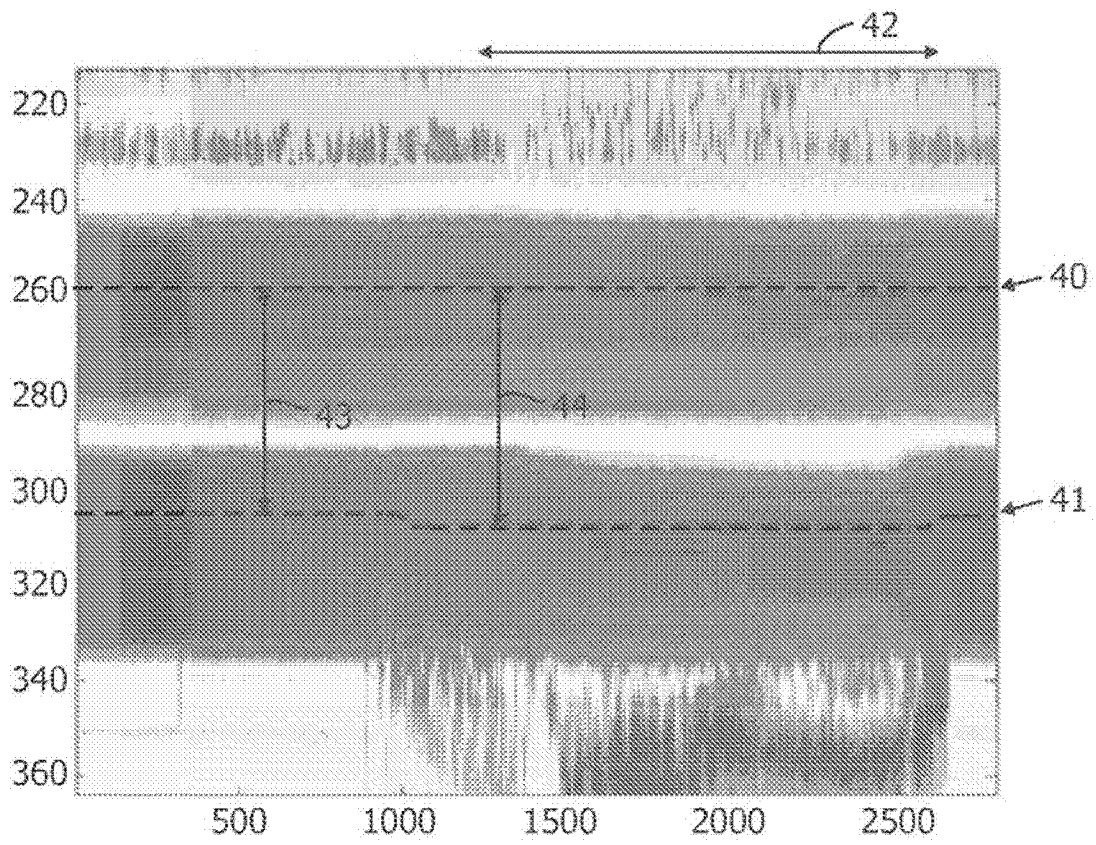


图 4

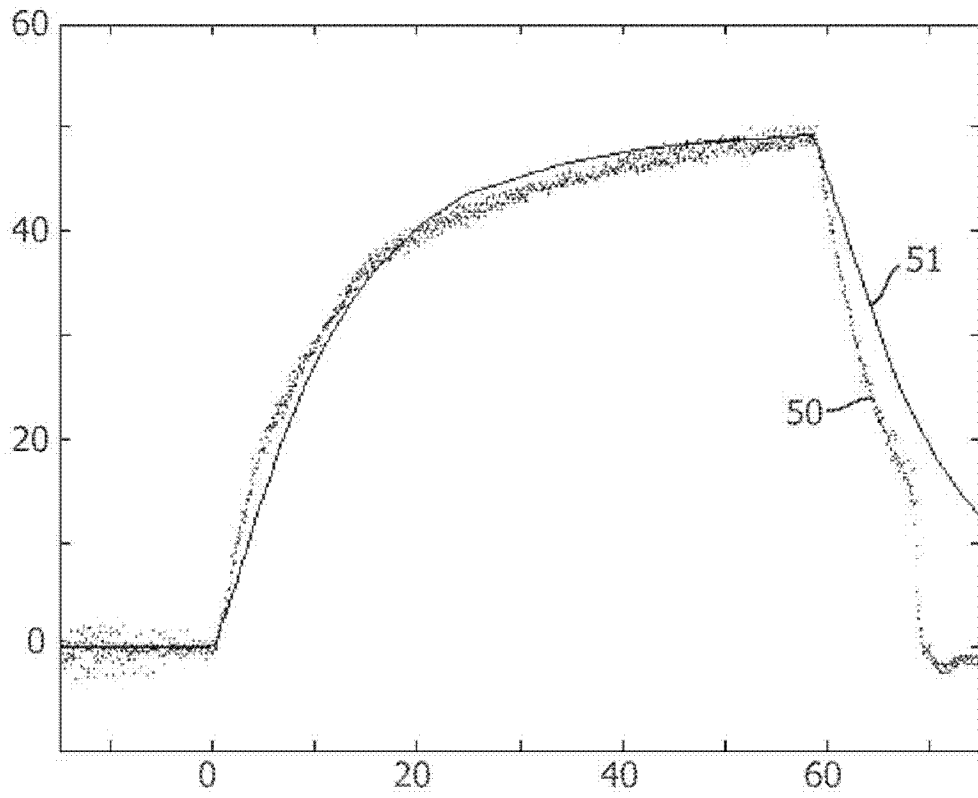


图 5

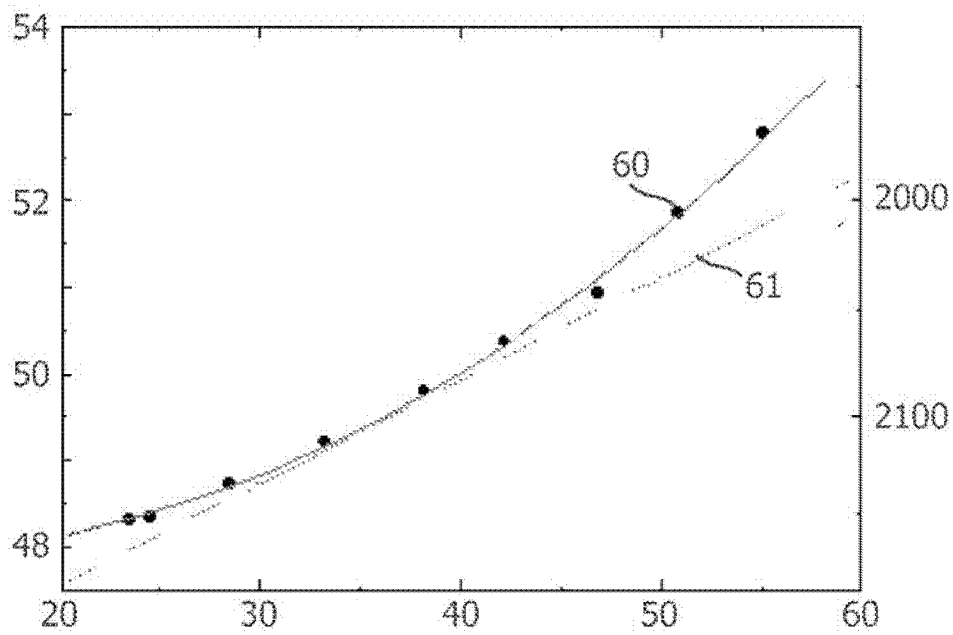


图 6

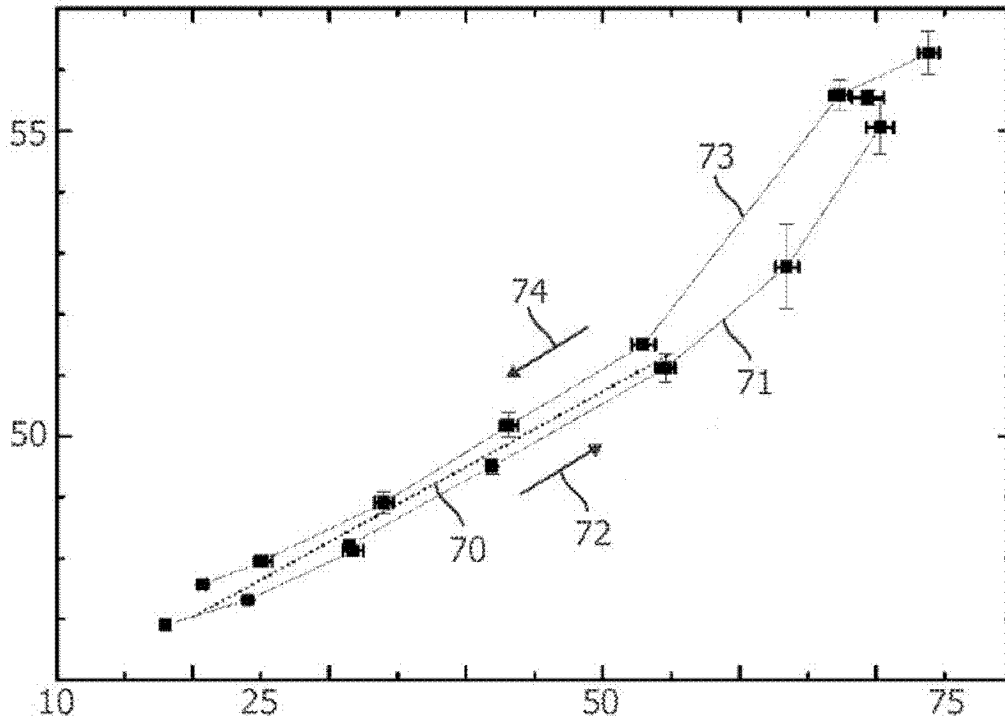


图 7

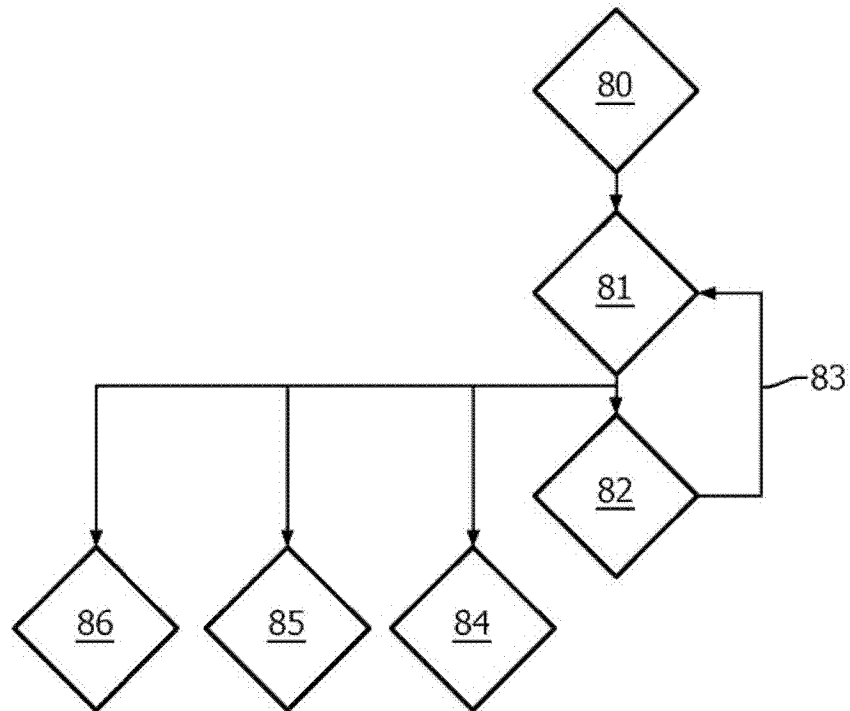


图 8

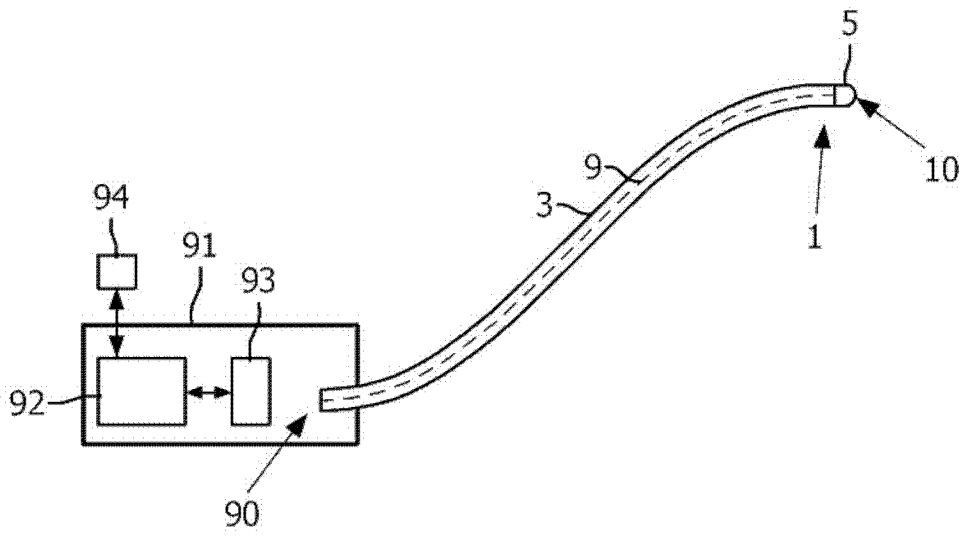


图 9

专利名称(译)	具有远端处的温度探测的医学超声设备		
公开(公告)号	CN102497822A	公开(公告)日	2012-06-13
申请号	CN201080041298.0	申请日	2010-09-15
[标]申请(专利权)人(译)	皇家飞利浦电子股份有限公司		
申请(专利权)人(译)	皇家飞利浦电子股份有限公司		
当前申请(专利权)人(译)	皇家飞利浦电子股份有限公司		
[标]发明人	M梅珍斯 JF苏伊吉维尔		
发明人	M·梅珍斯 J·F·苏伊吉维尔		
IPC分类号	A61B8/08		
CPC分类号	G01K13/002 A61B8/0883 A61B8/08 A61N2007/0078 G01K11/24 A61B2018/00702 A61B2018/00791 G01K2217/00 A61B18/1206 A61B8/546 A61B8/12 A61B8/445 A61B8/4483 A61B18/1492 A61B2090/3782		
代理人(译)	王英 刘炳胜		
优先权	2009170526 2009-09-17 EP		
其他公开文献	CN102497822B		
外部链接	Espacenet SIPO		

摘要(译)

公开了一种医学超声设备。所述设备包括具有近端、远端(10)和远端区域(1)的伸长体。用于生成声辐射的一个或多个超声换能器(4)在所述伸长体内被定位在所述远端区域中。对声辐射基本透明的透射元件(5)被定位在所述声辐射的辐射路径中，并且控制器单元操作性地连接至所述超声换能器。所述控制器单元探测通过所述透射元件的声路径长度，并根据探测到的声路径长度确定所述远端处的温度。在一实施例中，所述医学设备是超声RF消融导管。

